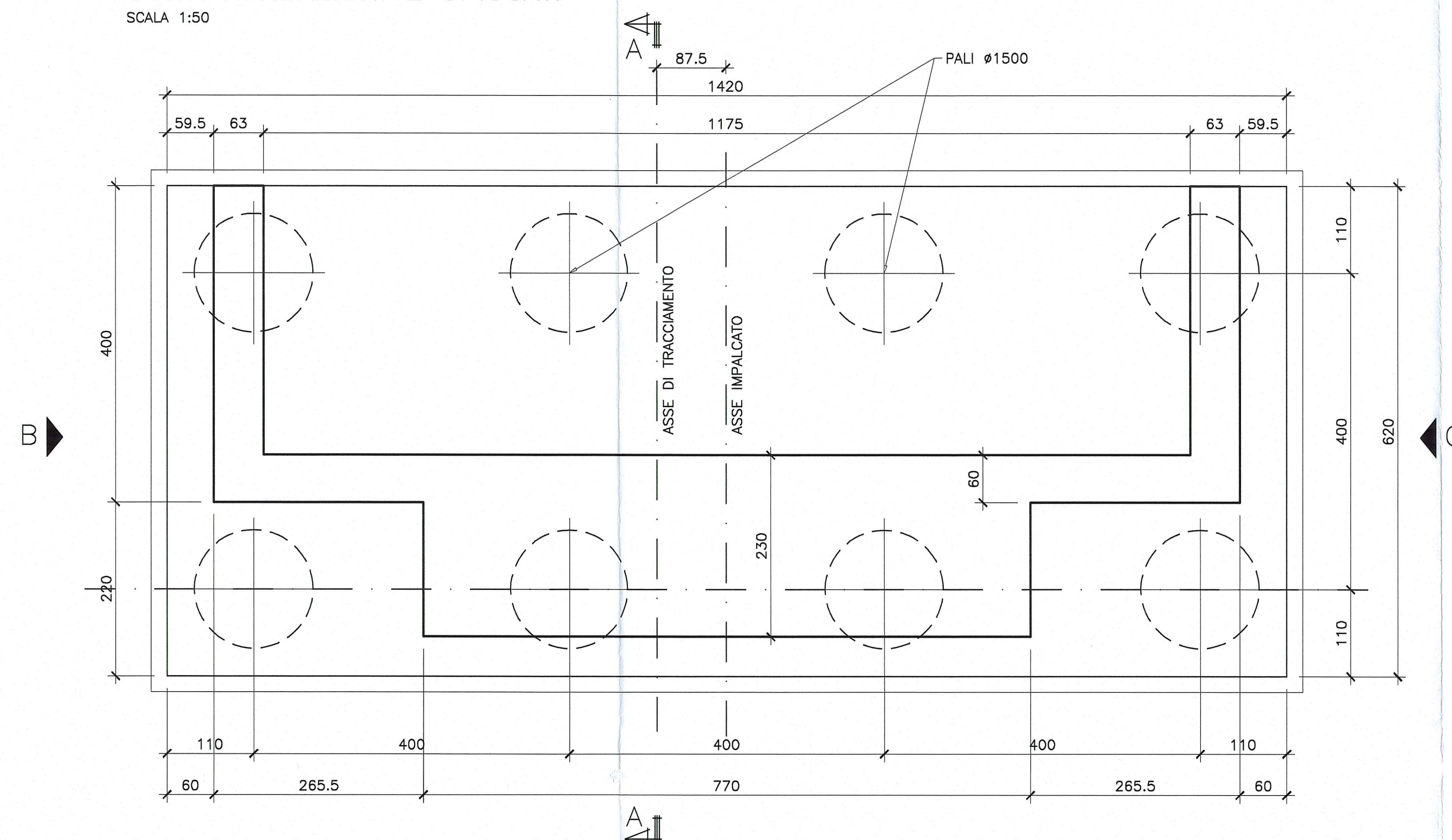


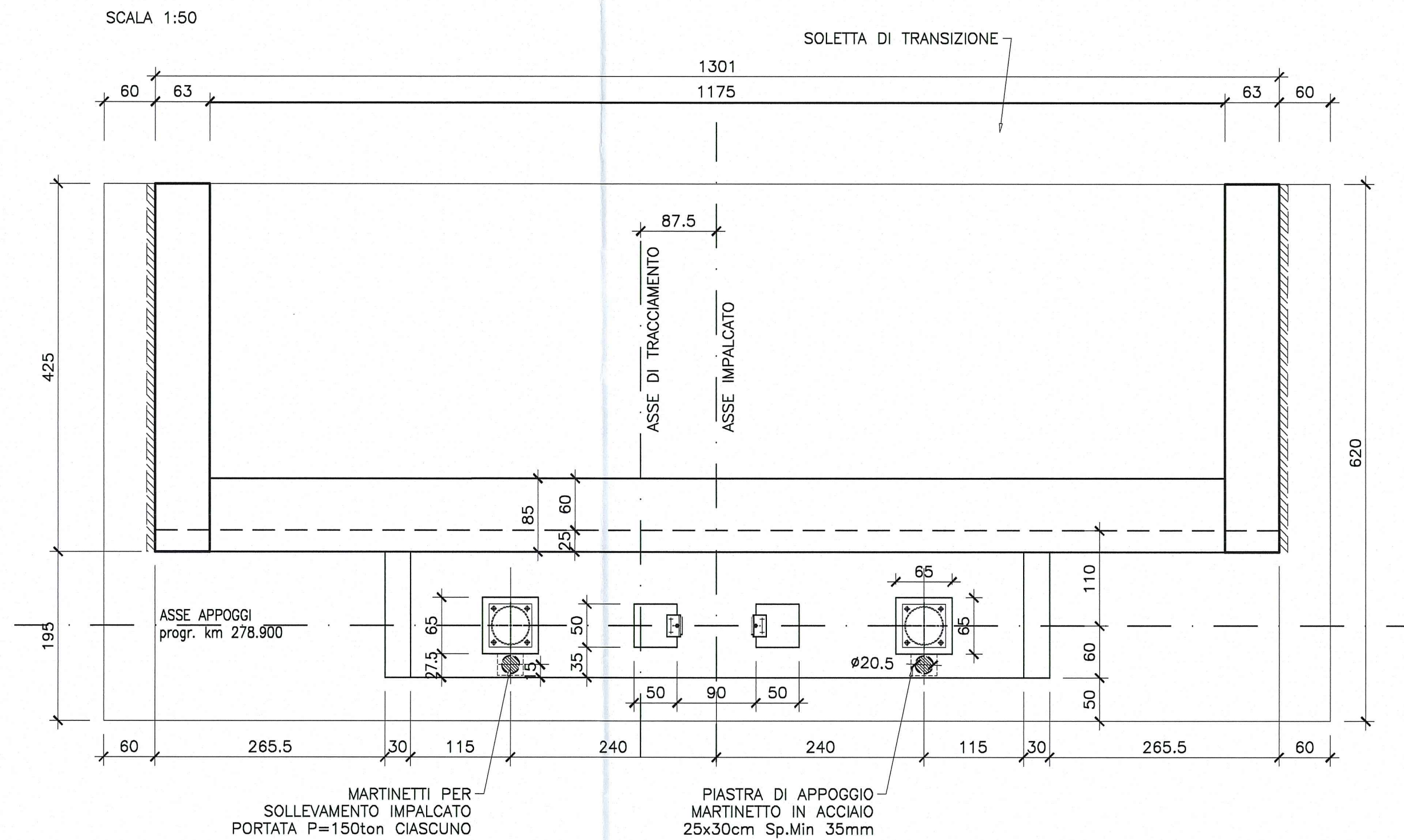
PIANTA FONDAZIONI E SPICCATI

SCALA 1:50



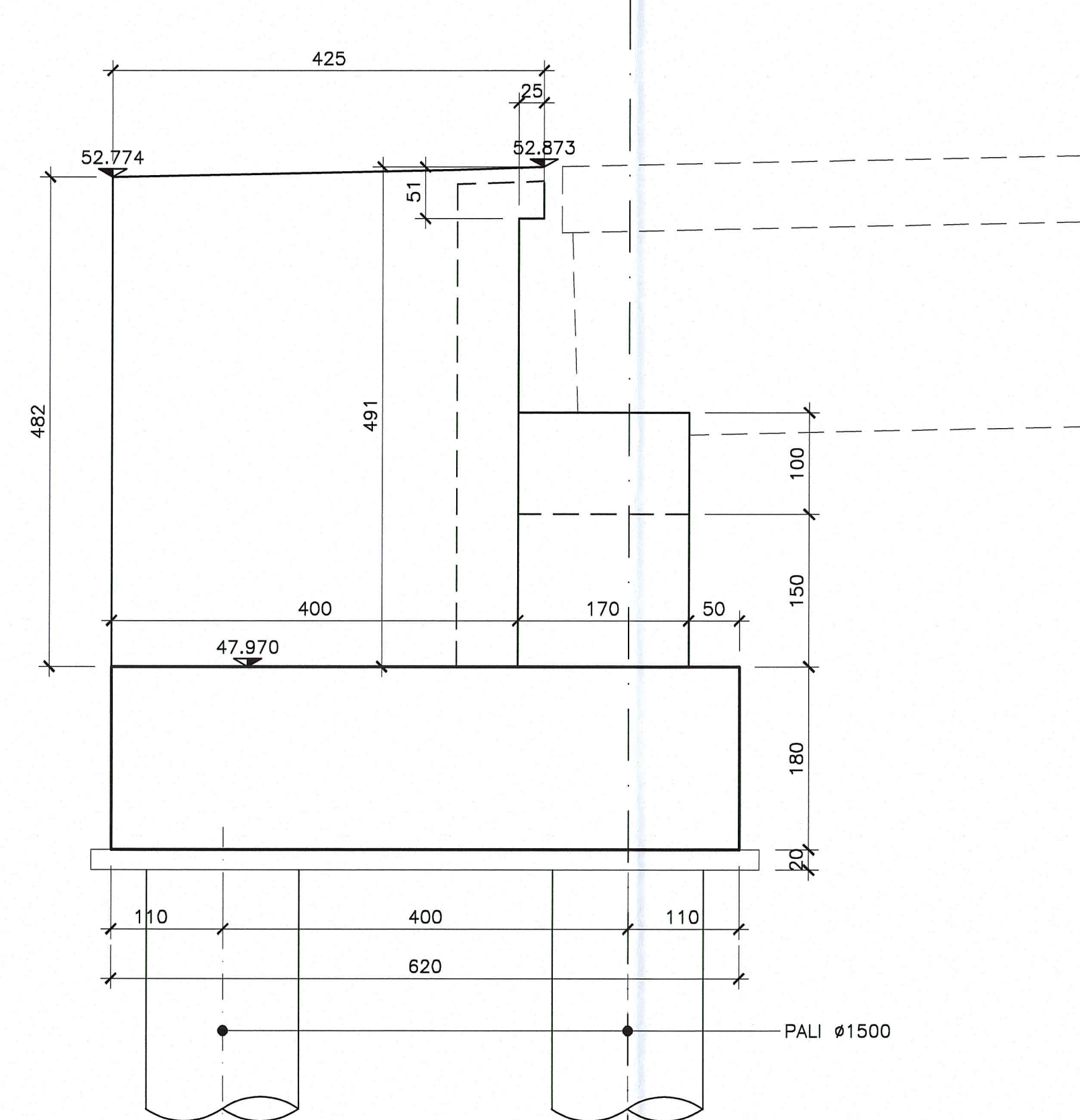
PIANTA VISTA DALL'ALTO

SCALA 1:50



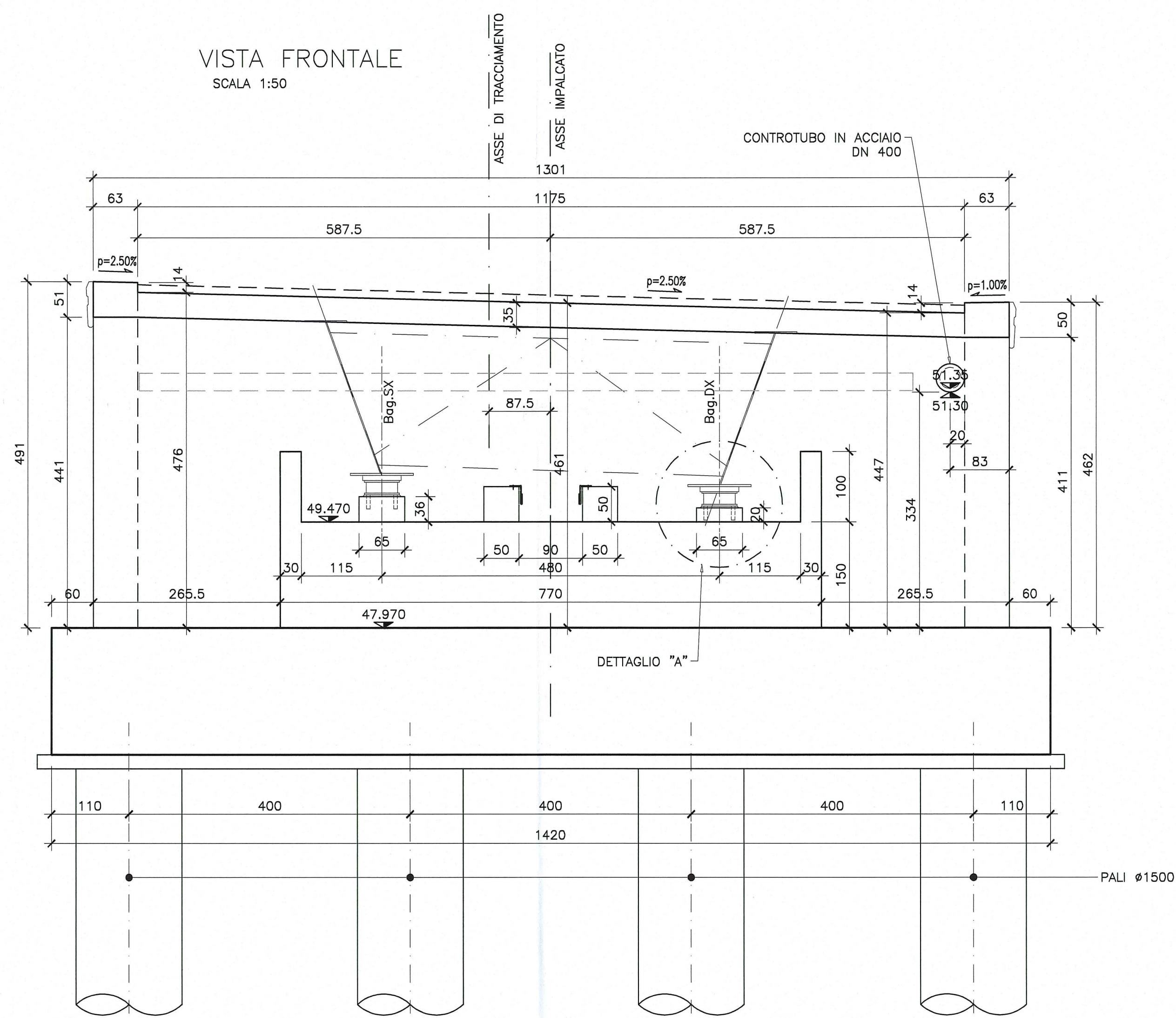
VISTA B

SCALA 1:50



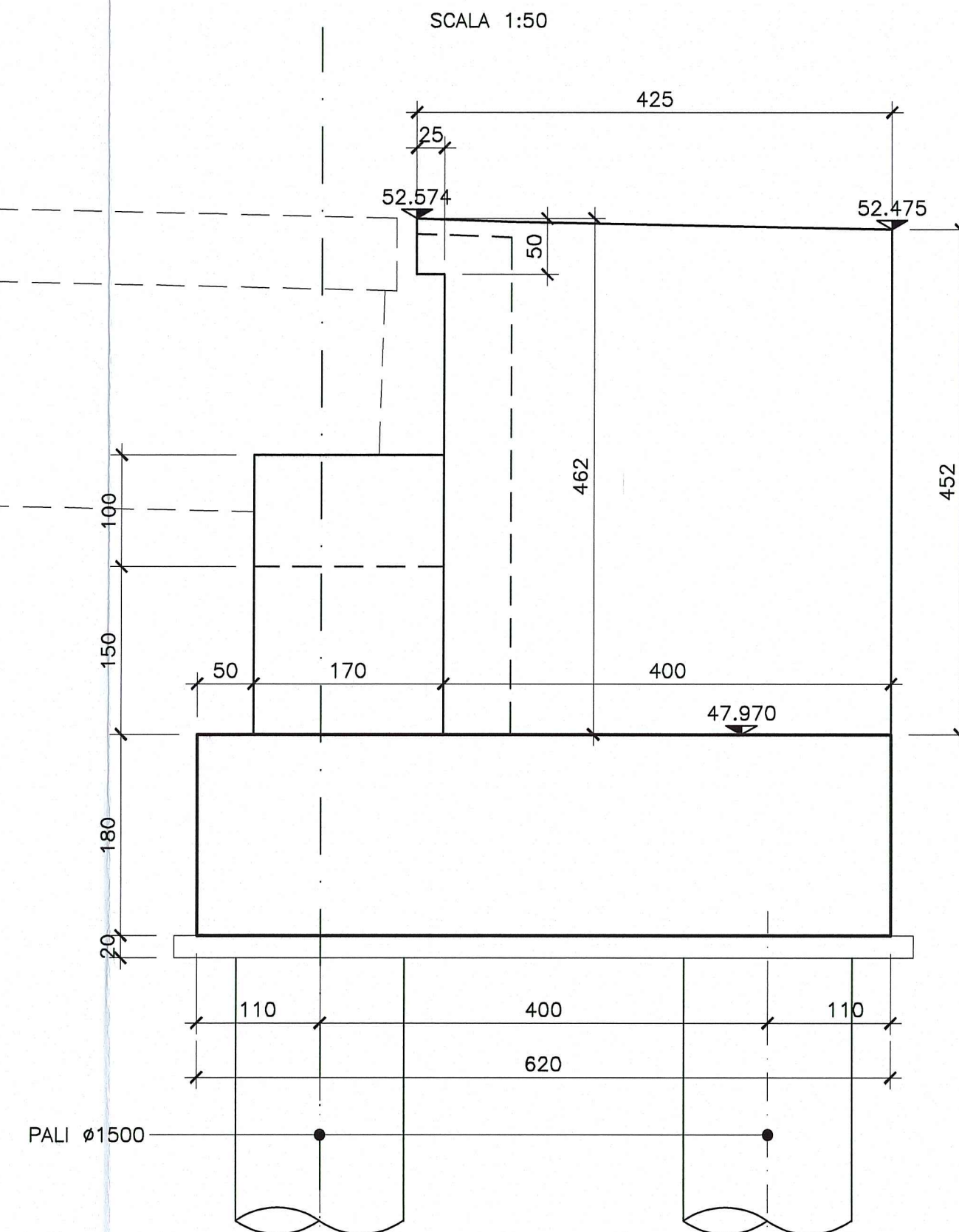
VISTA FRONTALE

SCALA 1:50



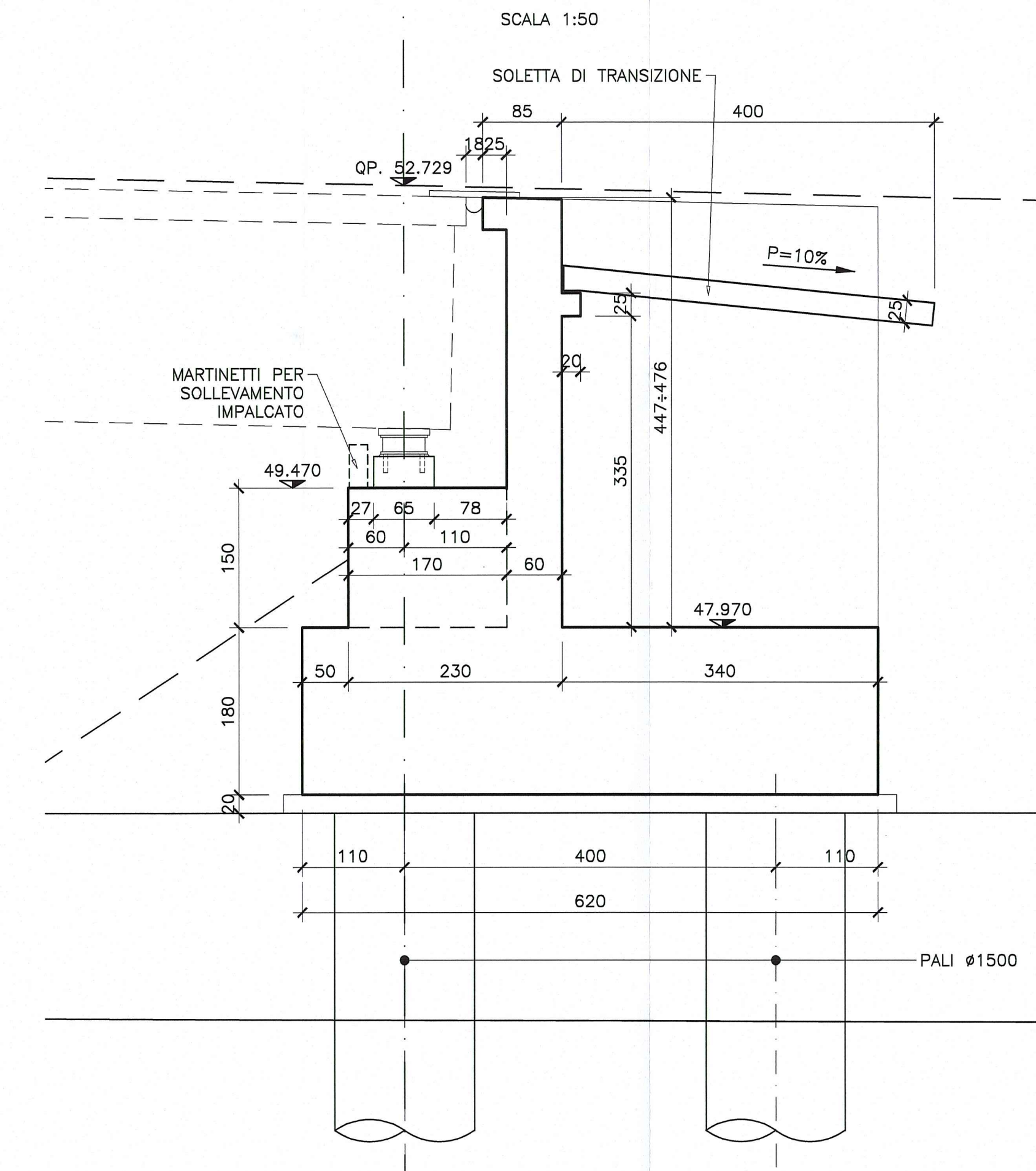
VISTA C

SCALA 1:50



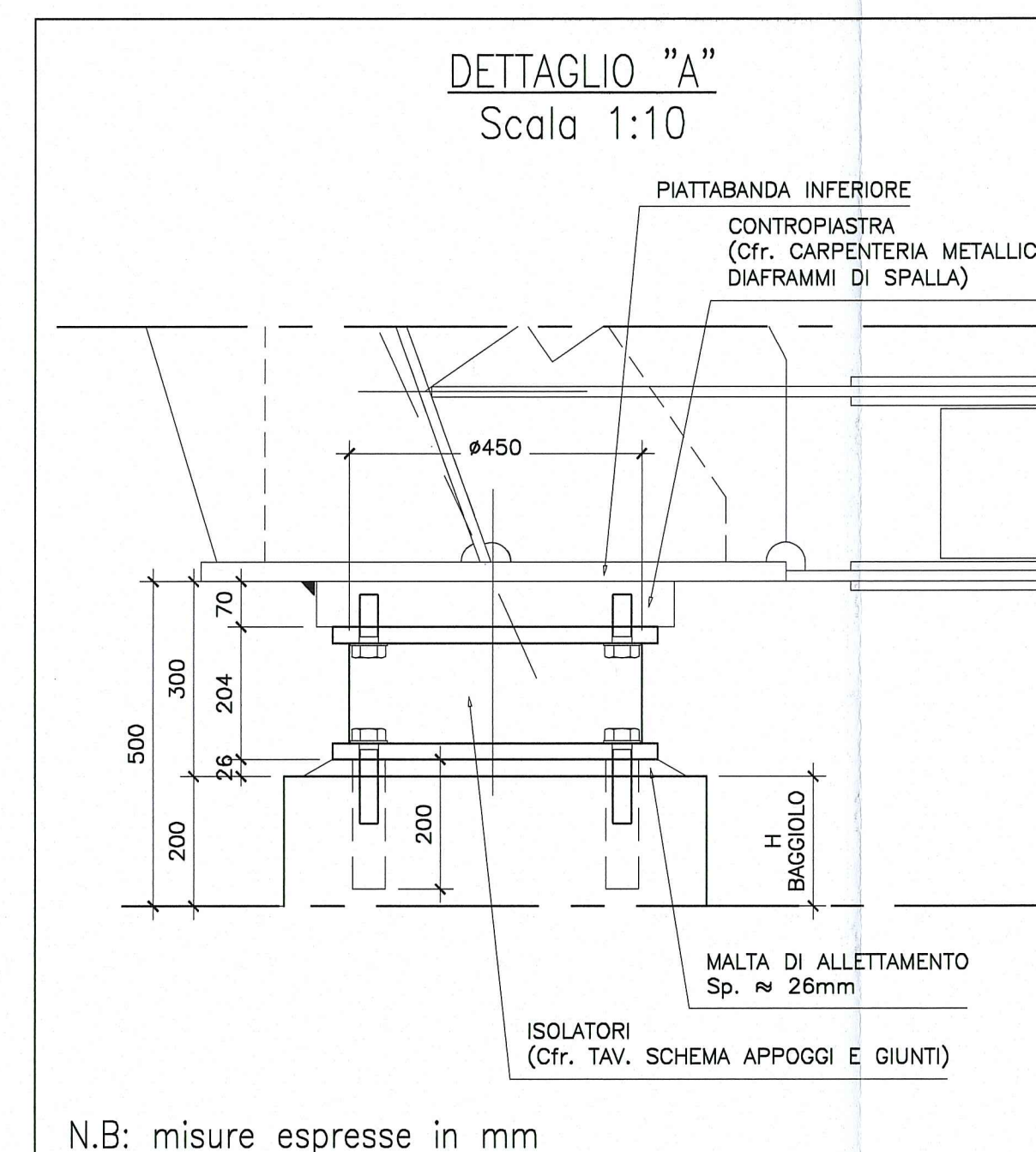
I SEZIONE A-A

SCALA 1:50



DETTAGLIO "A"

Scala 1:10



N.B: misure espresse in mm

<p>Comittente:</p> <p>AUTOCAMIONALE DELLA CISA S.p.A. Via Combaora 26/A - Frazione Ponte Taro - 43015 NOCETO (PR)</p>																											
<p>Impresa Esecutrice:</p> <p>PIZZAROTTI FONDATA NEL 1910</p>																											
<p>AUTOSTRADA DELLA CISA A15 RACCORDO AUTOSTRADALE A15/A22 CORRIDOIO PLURIMODALE TIRRENO-BRENNERO RACCORDO AUTOSTRADALE FRA L'AUTOSTRADA DELLA CISA-FONTEVIVO (PR) E L'AUTOSTRADA DEL BRENNERO-NOGAROLE ROCCA (VR), I LOTTO. [C.U.P. G61B0400060008] [C.I.G. 307068161E]</p>																											
<p>PROGETTO ESECUTIVO</p>																											
<p>Autocamionale della Cisa S.p.A. Il Direttore Tecnico: IMPRESA PIZZAROTTI & C. S.p.A. Il Responsabile del Progetto: Dot. Ing. Luca Bonaventuri</p>	<p>Il Geologo: NA</p>																										
<p>Il Direttore Tecnico: Ing. Giovanni Piazza Il Responsabile del Progetto: Dot. Ing. Luca Bonaventuri</p>	<p>Il Progettista: Ing. Giovanni Piazza Ordine degli Ingegneri della Provincia di Pistoia n. 1774 Coordinatore per la Sicurezza in fase di Progettazione: Ing. Giovanni Maria Cepparotti Ordine degli Ingegneri della Provincia di Pistoia n. 182</p>																										
<p>Consulenza specialistica a cura di: NA</p>	<p>Progettista: ING. PIETRO MAZZOLI Il Responsabile del Progetto: Ing. Pietro Mazzoli Ordine degli Ingegneri della Provincia di Pistoia n. 821</p>																										
<p>Titolo Elaborato: Asse principale Ponti e viadotti Viadotto svincolo A1 sul torrente Recchio e sul ramo E (ramo C) Carpenteria Spalla B</p>	<p>Data Emisione Progetto: 18/03/2014 Scala: 1:50</p>																										
<p>Identif. Elaborato:</p> <table border="1"> <thead> <tr> <th>NUM. PROGETTO</th> <th>NUM. MODIFICHE</th> <th>DATA</th> <th>DESCRIZIONE</th> <th>APP. AUT.</th> <th>APP. DIR.</th> <th>APP. VER.</th> <th>APP. AUT.</th> <th>APP. DIR.</th> <th>APP. VER.</th> <th>APP. AUT.</th> <th>APP. DIR.</th> <th>APP. VER.</th> </tr> </thead> <tbody> <tr> <td>RAAA</td> <td>01</td> <td>18/03/2014</td> <td>REVISIONE PROGETTO ESECUTIVO</td> <td>[]</td> <td>[]</td> <td>[]</td> <td>[]</td> <td>[]</td> <td>[]</td> <td>[]</td> <td>[]</td> <td>[]</td> </tr> </tbody> </table>		NUM. PROGETTO	NUM. MODIFICHE	DATA	DESCRIZIONE	APP. AUT.	APP. DIR.	APP. VER.	APP. AUT.	APP. DIR.	APP. VER.	APP. AUT.	APP. DIR.	APP. VER.	RAAA	01	18/03/2014	REVISIONE PROGETTO ESECUTIVO	[]	[]	[]	[]	[]	[]	[]	[]	[]
NUM. PROGETTO	NUM. MODIFICHE	DATA	DESCRIZIONE	APP. AUT.	APP. DIR.	APP. VER.	APP. AUT.	APP. DIR.	APP. VER.	APP. AUT.	APP. DIR.	APP. VER.															
RAAA	01	18/03/2014	REVISIONE PROGETTO ESECUTIVO	[]	[]	[]	[]	[]	[]	[]	[]	[]															
<p>Autocamionale della Cisa S.p.A. Il Direttore Tecnico: IMPRESA PIZZAROTTI & C. S.p.A. Il Responsabile del Progetto: Dot. Ing. Luca Bonaventuri</p>																											