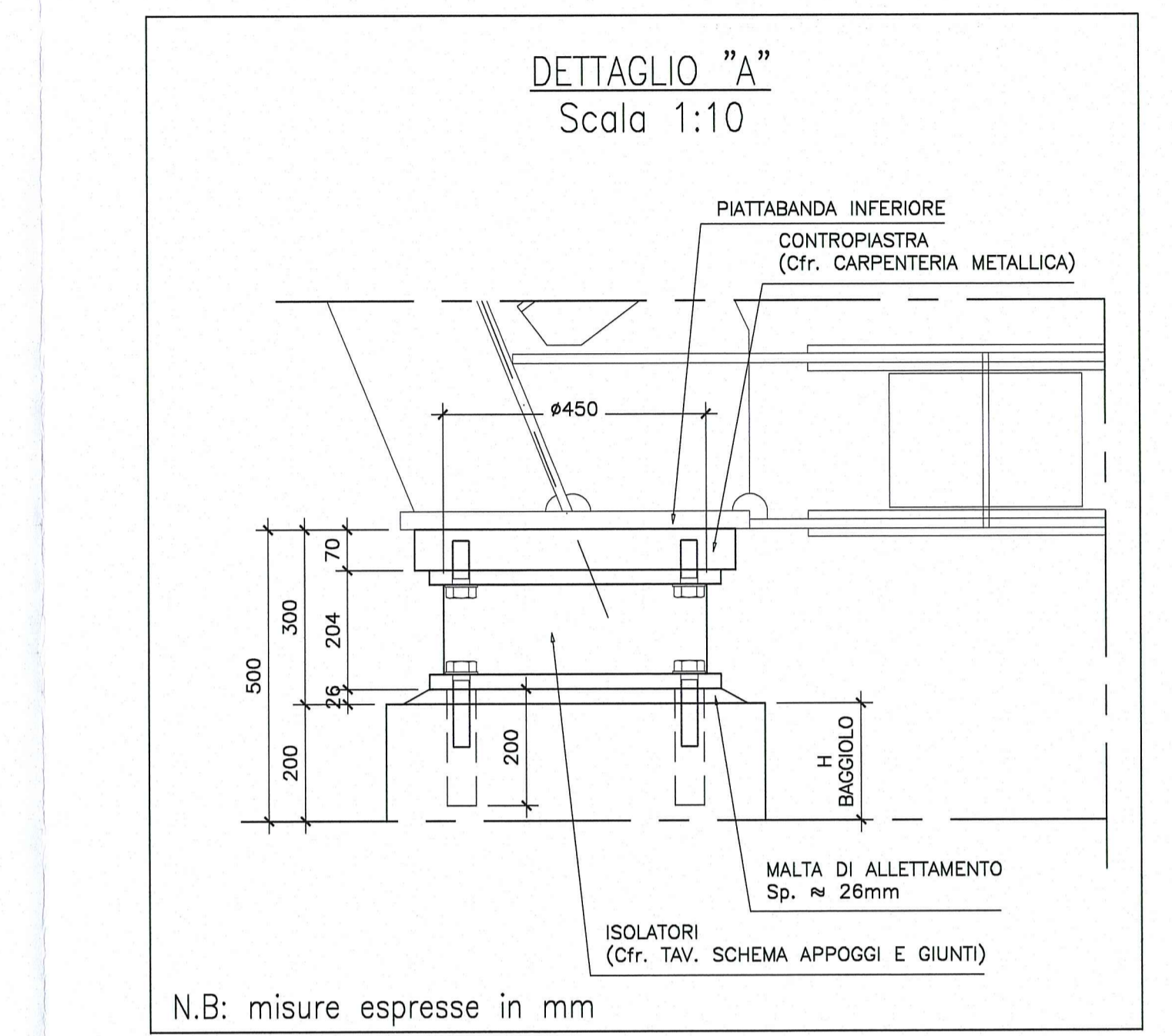


DOCUMENTI DI RIFERIMENTO	
DESCRIZIONE	CODIFICA
CARATTERISTICHE DEI MATERIALI E SPECIFICHE TECNICHE	RAAA1EVAPCA06GSP001.dwg
DESCRIZIONE DELLA MODIFICA: Ruotato muro andatore secondo nuovo tracciato e cambiate progressive	



N.B: misure espresse in mm

Comittente: **AUTOCAMIONALE DELLA CISA S.P.A.**  
Via Camboara 26/A - Frazione Ponte Taro - 43015 NOCETO (PR)

Impresa Esecutrice: **PIZZAROTTI**  
FONDATA NEL 1910

**AUTOSTRADA DELLA CISA A15**  
RACCORDO AUTOSTRADALE A15/A22  
CORRIDOIO PLURIMODALE TIRRENO-BRENNERO  
RACCORDO AUTOSTRADALE FRA L' AUTOSTRADA DELLA CISA-FONTEVIVO (PR)  
E L' AUTOSTRADA DEL BRENNERO-NOGAROLE ROCCA (VR). I LOTTO.  
C.U.F. G61B0400006000B C.I.G. 307068161E

**PROGETTO ESECUTIVO**

AUTOCAMIONALE DELLA CISA S.p.A.  
Il Direttore TIBRE: [Signature] Il Responsabile del Procedimento: [Signature] Il Progettista: [Signature]

IMPRESA PIZZAROTTI & C. S.p.A.  
Il Direttore Tecnico: [Signature] Il Geologo: NA

PROGETTAZIONE DI: **PIZZAROTTI**  
FONDATA NEL 1910  
Il Progettista: Ing. Giovanni Maria Cepparotti  
Ordine degli Ingegneri della Provincia di Roma n. A-27296

A.T.I.: **idroses** **ROCKSOUL** **VIA**  
MANDATARIA MANDATARIA MANDATARIA  
Coordinatore per la Sicurezza in fase di Progettazione: Ing. Giovanni Maria Cepparotti  
Ordine degli Ingegneri della Provincia di Viterbo n. 392

Consulenza specialistica a cura di: **PIZZAROTTI**  
Il Progettista Responsabile Integrazione Prestazioni Specialistiche: Ing. Pietro Mazzoli  
Impresa: **PIZZAROTTI**  
Ordine degli Ingegneri della Provincia di Parma n. 241

Titolo Elaborato: **Asse principale Cavalcavia**  
Cavalcavia P3 su Via Grande  
Carpenteria Spalla B

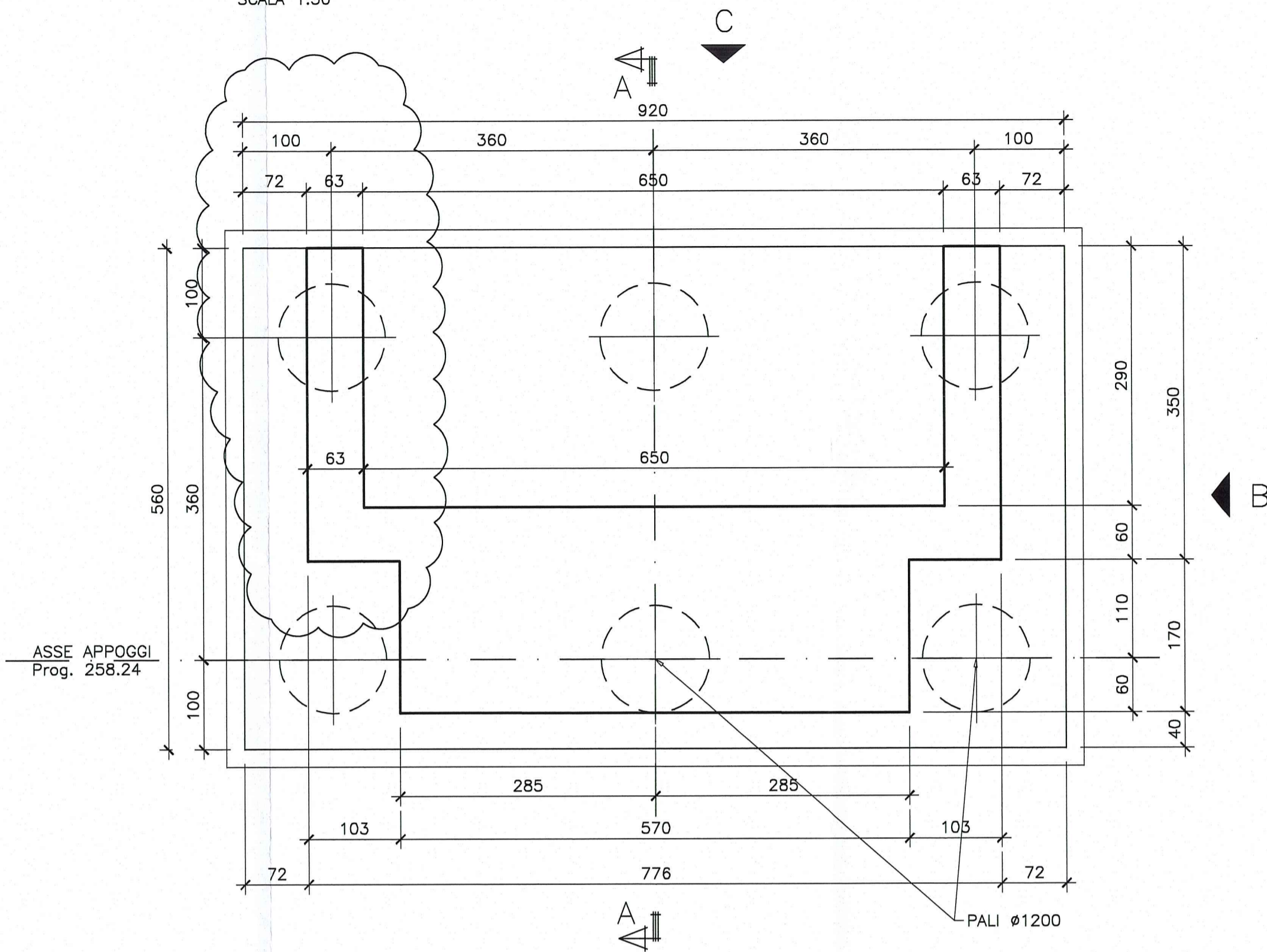
Data Emissione Progetto: 18/03/2014  
Scala: 1:50

N.RO IDENTIFICAZIONE	CODICE COMMESA	LOTTO	FASE	ENTE	AMBITO	DEL. OPERA	N.RO OPERA	PART. OPERA	TIPO DOC.	N.RO PROC. DOC.	REVISIONE
	RAAA	1	E	V	AP	CA	06	G	CA	003	B

Rev.	Data	DESCRIZIONE REVISIONE	Redatto	Controllato	Approvato
B	20/1/2015	LETTERA COMUNE GISSA TRECASALI P.le 6 prot. 11239 del 21/11/2014	A. CANTARELLA	G. PIAZZA	MAZZOLI
A	13/08/2014	RIEMMISSIONE PROGETTO ESECUTIVO	A. CANTARELLA	G. PIAZZA	MAZZOLI

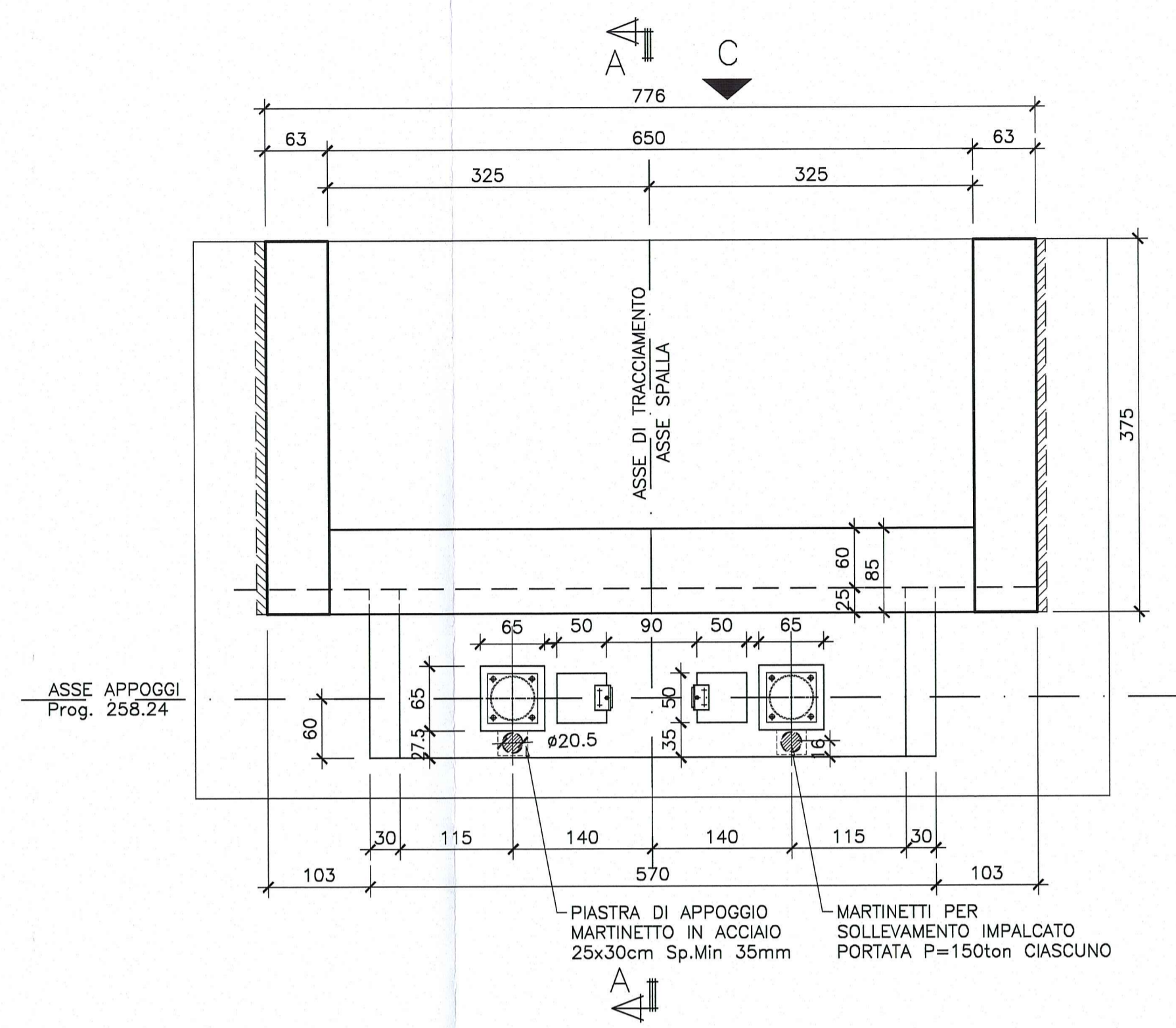
PIANTA FONDAZIONI E SPICCATI

SCALA 1:50



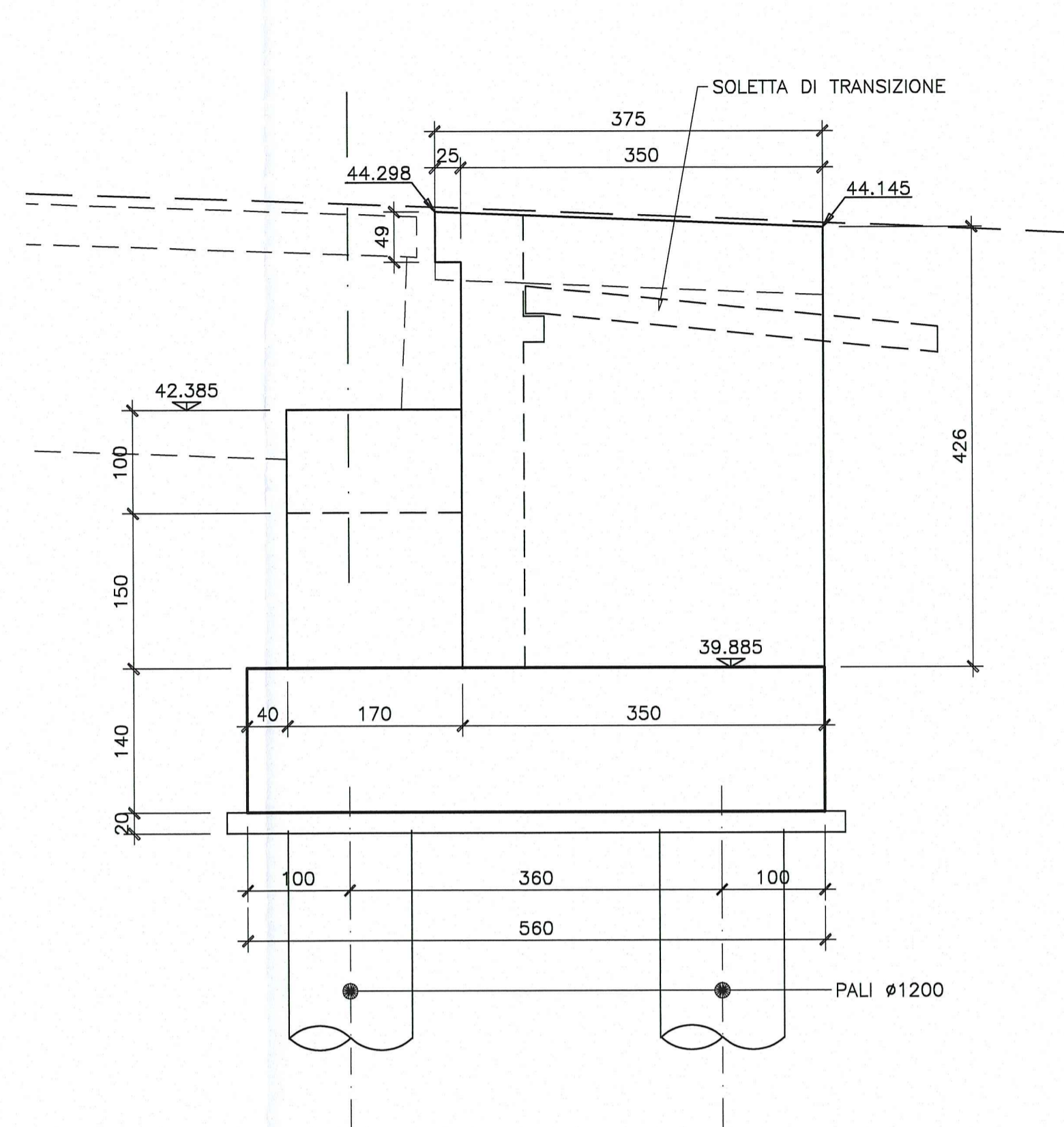
PIANTA VISTA DALL'ALTO

SCALA 1:50



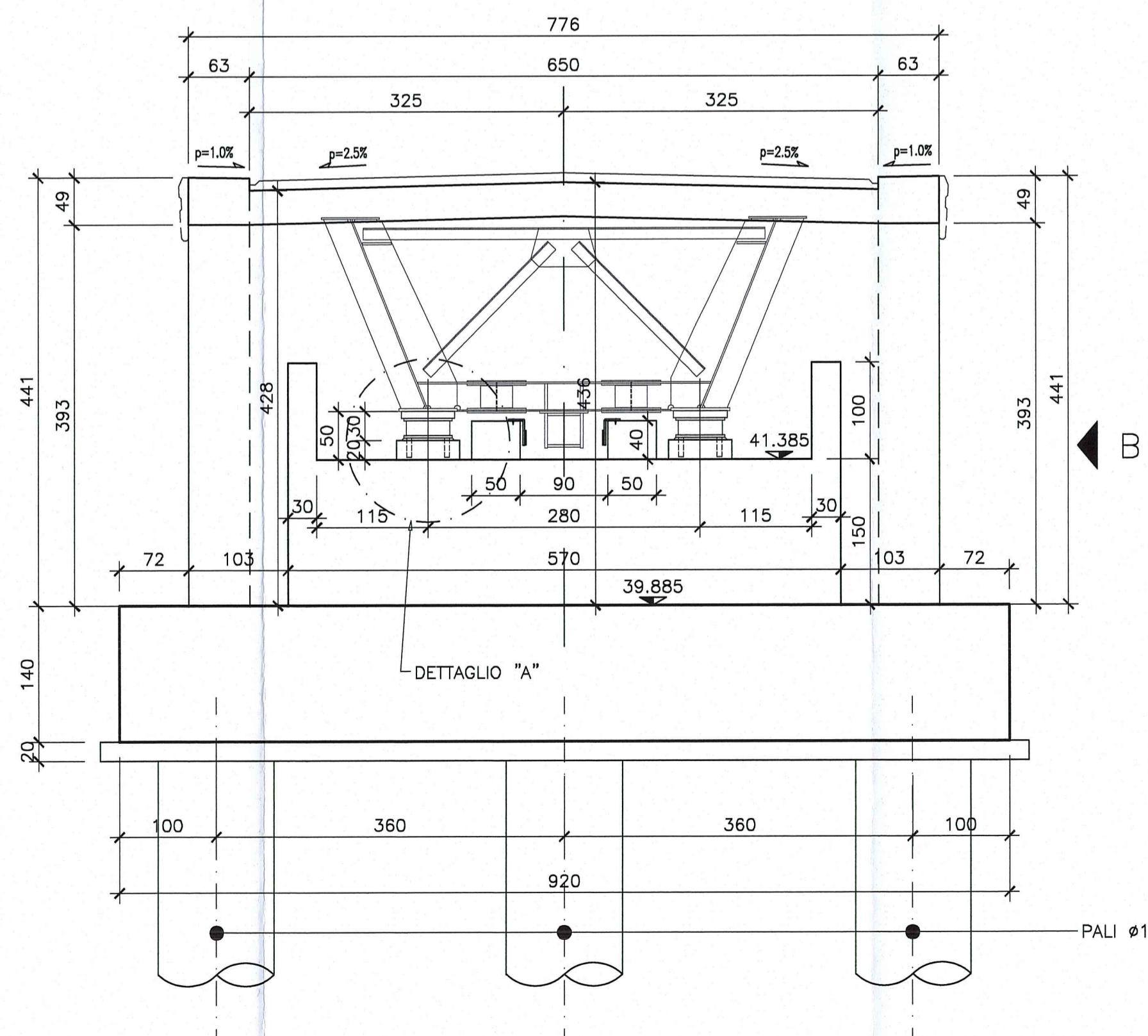
VISTA B

SCALA 1:50



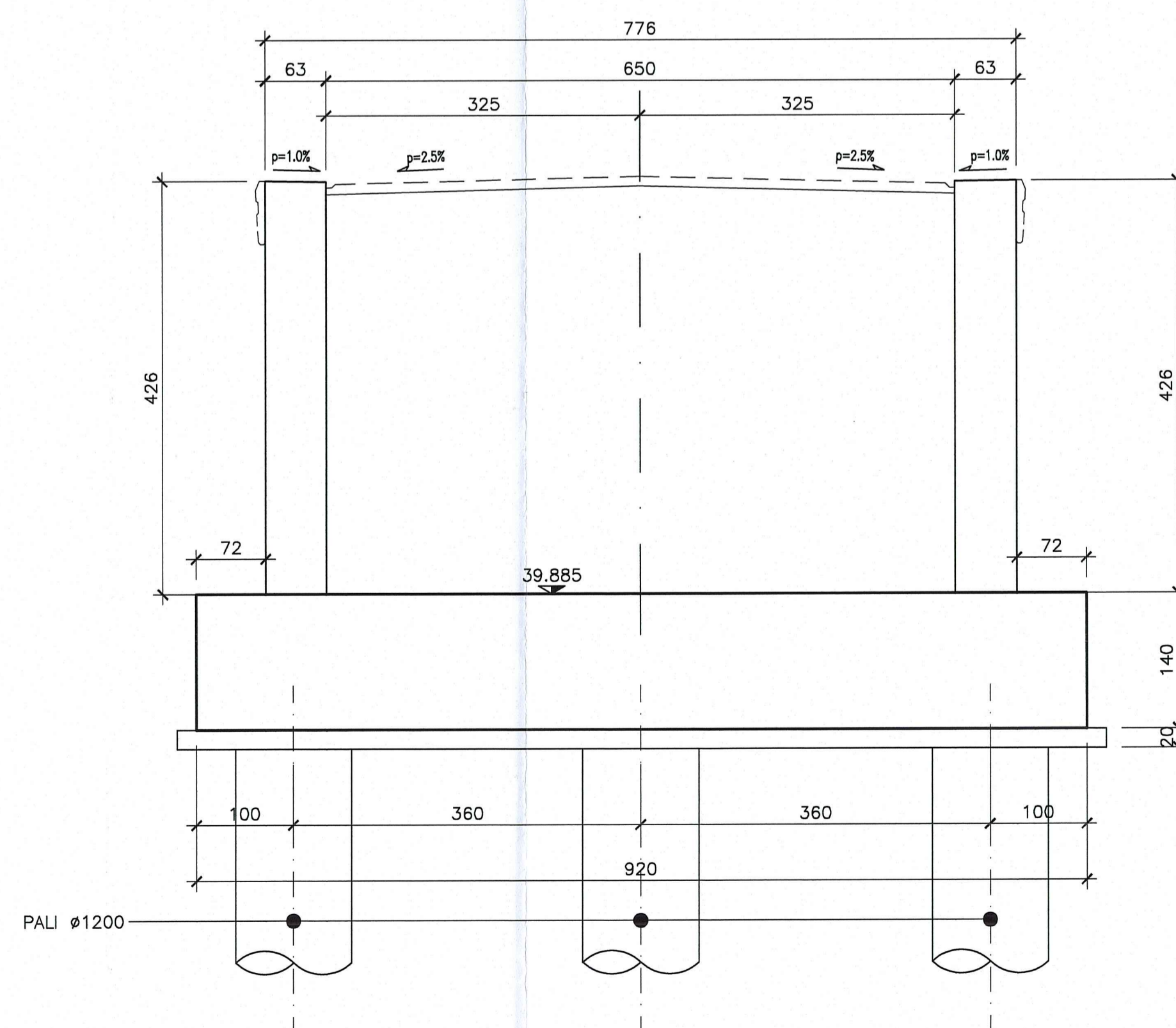
VISTA FRONTALE

SCALA 1:50



VISTA C-C

SCALA 1:50



SEZIONE A-A

SCALA 1:50

