

LEGENDA SOTTOSERVIZI LINEE AEREE STATO DI FATTO

- CONFINI COMUNALI
- VIABILITA' IN PROGETTO

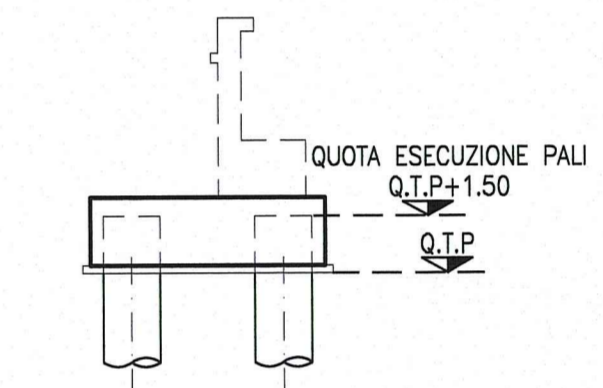
INTERFERENZE LINEARI

- EAT - LINEA ELETTRICA AT
- EMT - LINEA ELETTRICA MT
- EBT - LINEA ELETTRICA BT
- TLC - LINEA TELEFONICA
- FOT - FIBRE OTTICHE
- GAP - GASDOTTO AP
- GMP - GASDOTTO MP
- GBP - GASDOTTO BP
- FOP - FOGNATURA IN PRESSIONE
- FOG - FOGNATURA A GRAVITA'
- ACP - ACQUEDOTTO IN PRESSIONE
- ACG - ACQUEDOTTO A GRAVITA'
- OLE - OLEODOTTO
- ILL - ILLUMINAZIONE PUBBLICA
- EBP - LINEA ELETTRICA BT

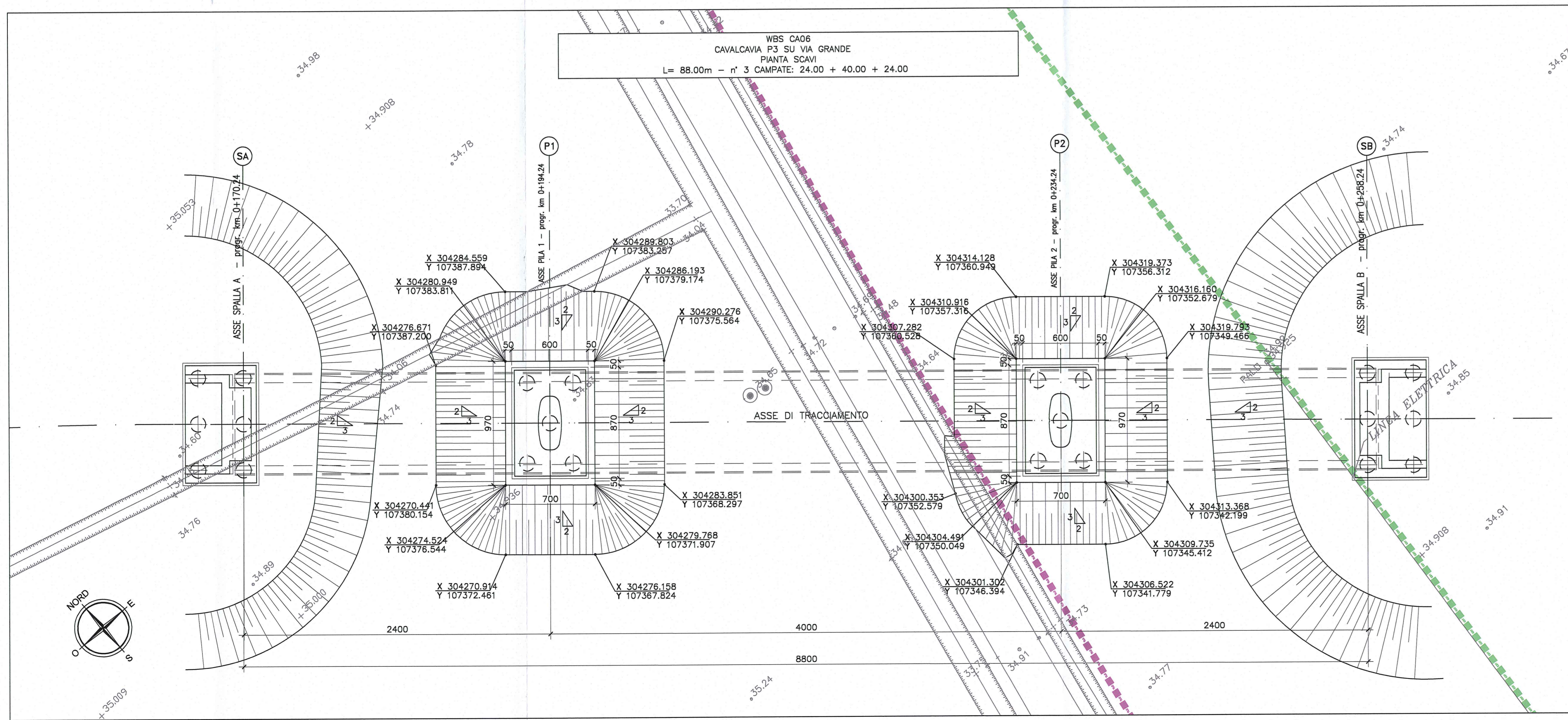
ETICHETTA INTERFERENZA

- AAA - TIPOLOGIA DI INTERFERENZA
- 00-0 = CODICE ENTE INTERFERITO
- 000-00 = N. PROG. INTERFERENZA

SCHEMA ESECUZIONE PALI SPALLE



N.B.: IL RITOMBAMENTO AVVERRA' CON MATERIALE PROVENIENTE DA SCAVI



Committente: **AUTOCAMIONALE DELLA CISA S.p.A.**
Via Camboara 26/A - Frazione Ponte Taro - 43015 NOCETO (PR)

Impresa Esecutrice: **PIZZAROTTI** FONDATA NEL 1910

AUTOSTRADA DELLA CISA A15 RACCORDO AUTOSTRADALE A15/A22 CORRIDOIO PLURIMODALE TIRRENO-BRENNERO RACCORDO AUTOSTRADALE FRA L' AUTOSTRADA DELLA CISA-FONTEVIVO (PR) E L' AUTOSTRADA DEL BRENNERO-NOGAROLE ROCCA (VR). I LOTTO.
C.U.P. G61B0400060008 C.I.G. 307068161E

PROGETTO ESECUTIVO

Il Direttore TIREF: [Signature] Il Responsabile del Procedimento: [Signature] Il Presidente: [Signature]

IMPRESA PIZZAROTTI & C. S.p.A. PIZZAROTTI I & C. S.p.A.
Il Direttore Tecnico: [Signature] Il Geologo: NA

PROGETTAZIONE DI: **PIZZAROTTI** FONDATA NEL 1910
Il Progettista: Ing. Giovanni Piazza
Ordine degli Ingegneri della Provincia di Parma n. 278

A.T.I.: **idressa engineering** **ROCKSOIL** **VIA**
Il Coordinatore per la Sicurezza in fase di Progettazione: Ing. Giovanni Maria Cepparotti
Ordine degli Ingegneri della Provincia di Viterbo n. 392

Consulenza specialistica a cura di: **PIZZAROTTI**
NA Il Progettista Specialistiche: Ing. PIERLUIGI MAZZOLI
Impresa PIZZAROTTI I & C. S.p.A.
REG. INGEGNERI PARMA n. 821
Ordine degli Ingegneri della Provincia di Parma n. 821

Titolo Elaborato: **Asse principale Cavalcavia P3 su Via Grande Pianta scavi e fondazioni** Data Emissione Progetto: 18/03/2014
Scala: 1:200

Identif. Elaborato: []

NUM. IDENTIFICATIVO	CODICE COMMESSA	LOTTO	FASE	ENTE	AMBITO	CAL. OPERA	NUM. OPERA	PART. OPERA	TIPO DOC.	NUM. PROG. DOC.	REVISIONE
[]	RAAA	1	E	V	AP	CA	06	F	PL	001	B

Rev.	Data	DESCRIZIONE REVISIONE	Redatto	Controllato	Approvato
B	28/01/2015	LETTERA COMUNE SISSA TRECASALI P.to 6 prot. 11239 del 21/11/2014	A. CANTARELLA	G. PIAZZA	MAZZOLI
A	13/08/2014	REMISSIONE PROGETTO ESECUTIVO	A. CANTARELLA	G. PIAZZA	MAZZOLI