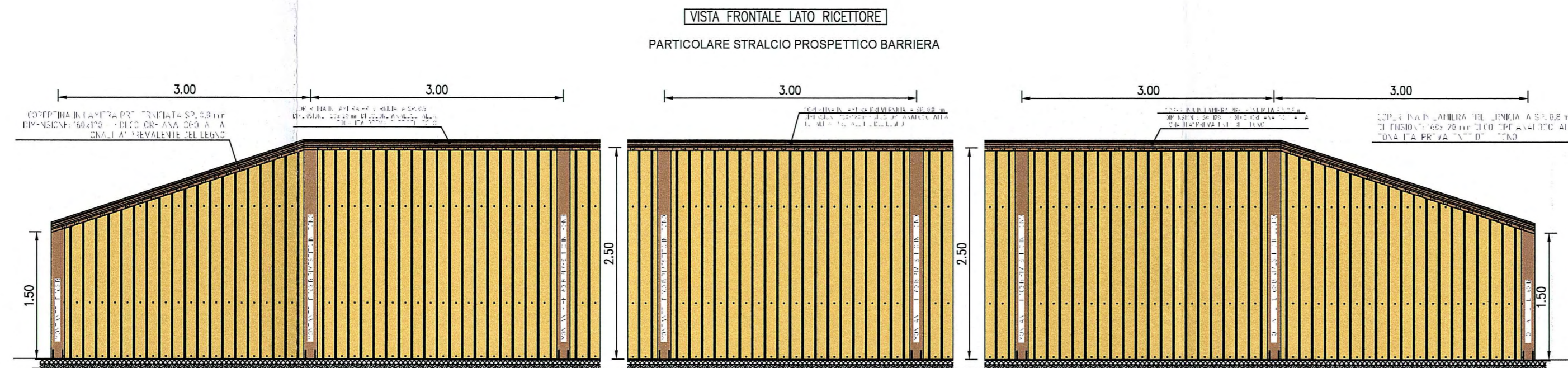
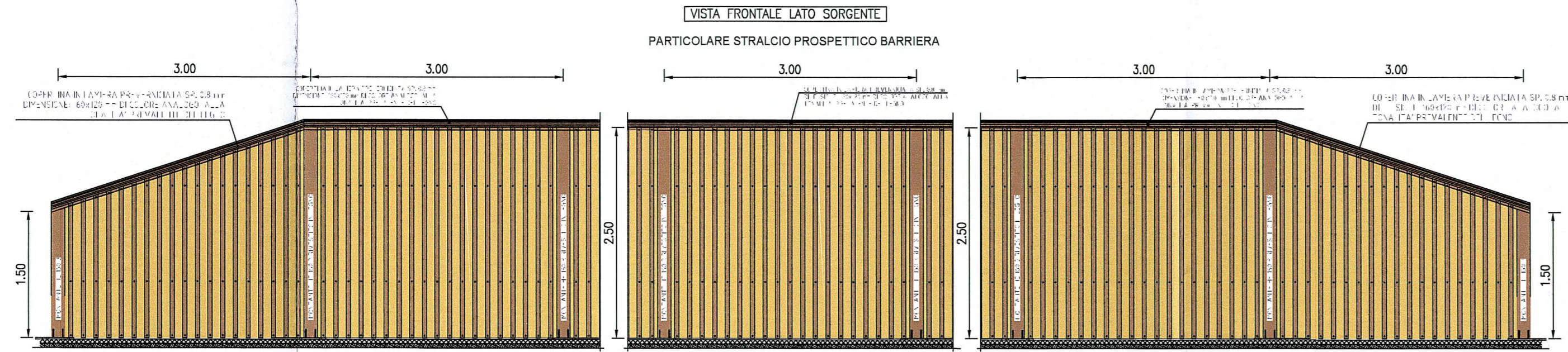
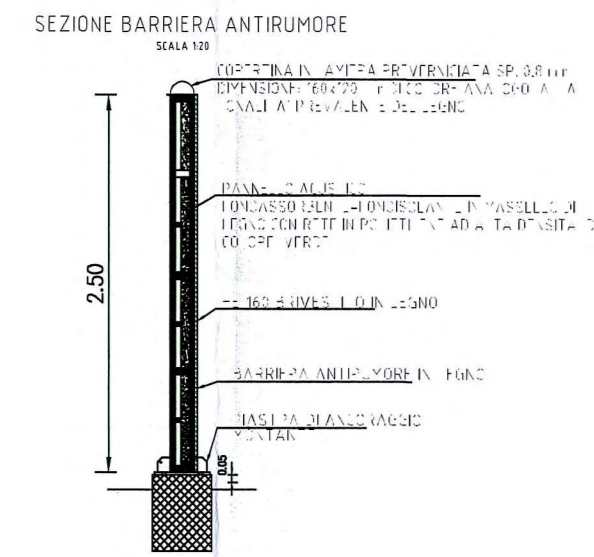
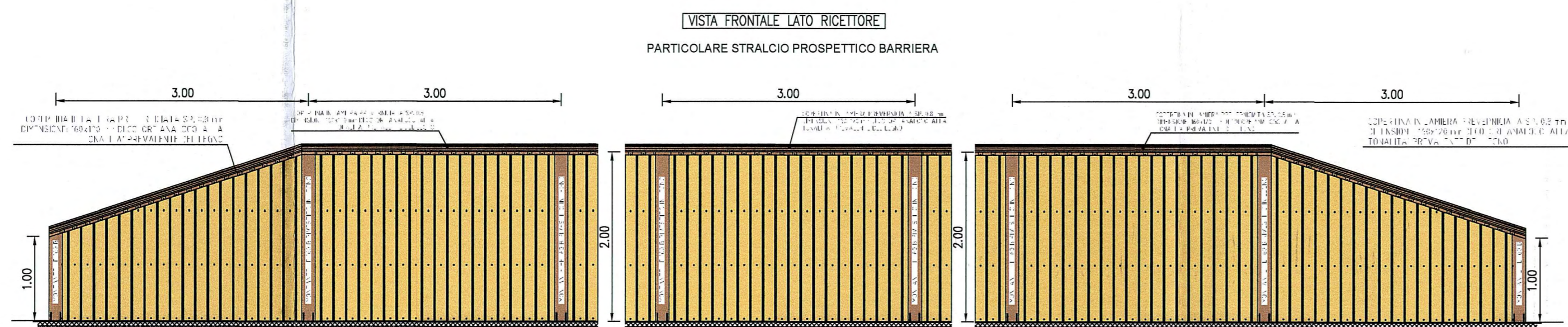
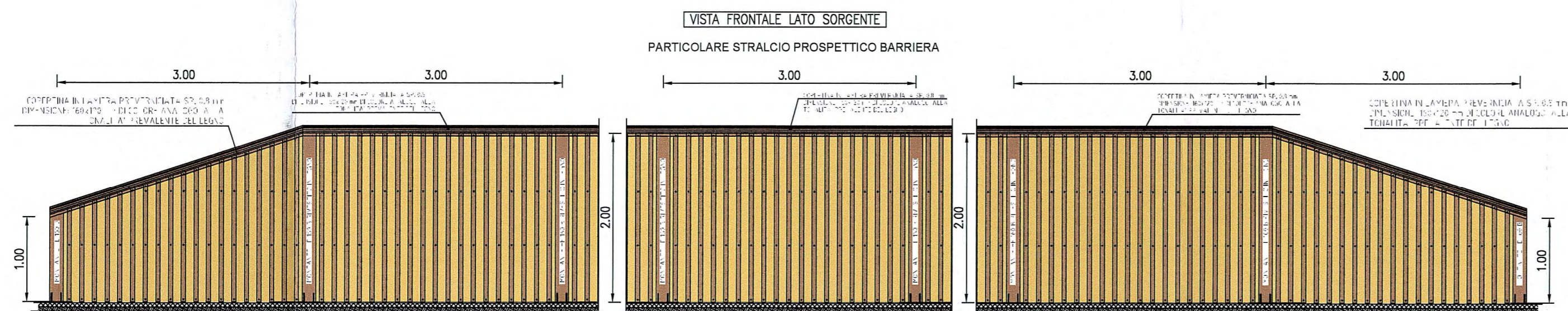
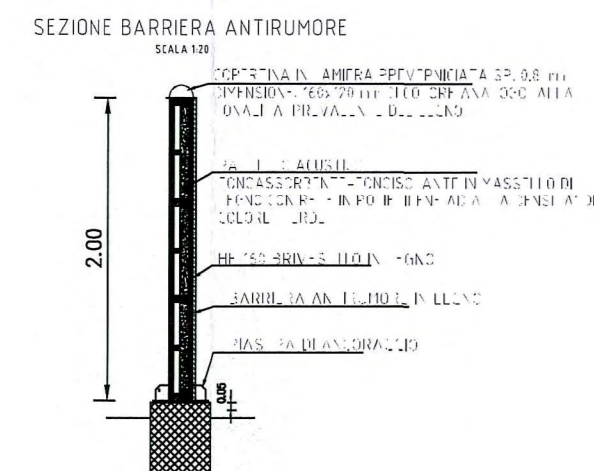


BARRIERA	Nome file di riferimento	Lunghezza (m)	Altezza (m)	Superficie (m2)
PV-B2	RAAA1EIVOVO01RPO002A	138	2,5	345
B1a	RAAA1EIVOVO01RPO002A	108	2,5	22.5



BARRIERA	Nome file di riferimento	Lunghezza (m)	Altezza (m)	Superficie (m2)
B2	RAAA1EIAPBA02GPO001A	150	2	300



### CARATTERISTICHE ACUSTICHE BARRIERE ANTIRUMORE

PRESTAZIONI MINIME: (NORMA UNI EN 1793-1 E 1793-2)  
 PANNELLI IN LEGNO:  
 ASSORBIMENTO CATEGORIA : A3  
 ISOLAMENTO CATEGORIA : B2

### CARATTERISTICHE DEI MATERIALI

#### ACCIAIO CARPENTERIA METALLICA

ELEMENTI PRINCIPALI COMPOSTI PER SALDATURA:

Acciaio S275J2+N zincato a caldo (UNI EN 10025)

ANGOLARI, PROFILATI E PIASTRE BULLONATE (ELEMENTI NON SALDATI):

Acciaio S275J0 zincato a caldo (UNI EN 10025)

BULLONI:

Giunzioni a taglio, per controventature orizzontali e diaframmi:

Viti: classe 8.8 (UNI EN 20898 parte 1 - UNI 5712)

Dadi: classe 8 (UNI EN 20898 parte 2 - UNI EN 5713)

Rosette: C50, durezza HRC 32-40 (UNI 5714)

- I bulloni disposti verticalmente avranno la testa della vite verso l'alto ed il dado verso il basso ed avranno una rosetta sotto la vite ed una sotto il dado
- Fori per bulloni secondo CNR UNI 10011

SALDATURE:

Di 1° CLASSE in accordo con CNR UNI 10011

Committente:



**AUTOCAMIONALE DELLA CISA S.p.A.**

Via Camboara 26/A - Frazione Ponte Tara - 43015 NOCETO (PR)

Impresa Esecutrice:

.logo Pizzarotti.jpg

**AUTOSTRADA DELLA CISA A15  
 RACCORDO AUTOSTRADALE A15/A22  
 CORRIDOIO PLURIMODALE TIRRENO-BRENNERO  
 RACCORDO AUTOSTRADALE FRA L' AUTOSTRADA DELLA CISA-FONTEVIVO (PR)  
 E L' AUTOSTRADA DEL BRENNERO-NOGAROLE ROCCA (VR). I LOTTO.**

C.U.P. G61B04000060008

C.I.G. 307068161E

### PROGETTO ESECUTIVO

AUTOCAMIONALE DELLA CISA S.p.A.

Il Direttore TIRE:

Il Responsabile del Procedimento:

Il Presidente:

IMPRESA PIZZAROTTI & C. S.p.A.

Il Direttore Tecnico: **IMPRESA PIZZAROTTI & C. S.p.A.**

Il Responsabile di Progetto

Dot. Ing. Luca Dominelli

Il Geologo:

PROGETTAZIONE DI:

.logo Pizzarotti.jpg

Il Progettista:



A.T.I.: **idrosse engineering** **ROKSOUL s.p.a.** **VIA**

MANDATARIA MANDANTE MANDANTE

Coordinatore per la Sicurezza in fase di Progettazione:

Ing. Giovanni Maria Cepparotti  
 Ordine degli Ingegneri della Provincia di Viterbo n. 392

Consulenza specialistica a cura di:

Progettista Responsabile Integrazione Prestazioni Specialistiche:  
**Ing. Pietro MAZZOLI**  
 Impresa Pizzarotti & C. S.p.A.  
 Ing. Pietro Mazzoli  
 Ordine degli Ingegneri della Provincia di Parma n. 1221

Titolo Elaborato:

**ASSE PRINCIPALE  
 Interventi di mitigazione acustica (Barriere antirumore)  
 Generale  
 Tipologico barriere in legno - Tav. 2/2**

Data Emissione Progetto:

18/03/2014

Scala:

Identif. Elaborato:

NRO IDENTIFICATIVO	CODICE COMESSA	LOTTO	FASE	ENTE	AMBITO	CAT. OPERA	NRO OPERA	PARTE OPERA	TIPO DOC.	NRO PROC. DOC.	REVISIONE
	RAAA	1	E	I	AP	BA	00	G	PC	002	C

Rev.	Data	DESCRIZIONE REVISIONE	Redatto	Controllato	Approvato
C	12/12/2014	Istruttoria A15			
B	10/10/2014	Istruttoria RINA prot. n. 730 del 08/09/2014 - A15 prot. n. 712 del 01/08/2014			
A	08/06/2014	REMISSIONE PROGETTO ESECUTIVO			