

NOTE GENERALI

- TUTTE LE MISURE SONO ESPRESSE IN CENTIMETRI SALVO OVE DIVERSAMENTE INDICATO
- TUTTE LE QUOTE ALTIMETRICHE SONO ESPRESSE IN METRI
- TUTTE LE COORDINATE SONO ESPRESSE IN METRI
- TUTTE GLI ANGOLI SONO ESPRESSE IN GRADI CENTESIMALI
- PER PARAPETTO A 3 TUBI VEDERE ELABORATO:
- ASSE PRINCIPALE - TOMBINI SCATOLARI - TIPOLOGICO TOMBINI PARAPETTI E GRIGLIATI
- CODICE RAAAEIAPTS00GPC001
- PER RELAZIONE DI CALCOLO PARAPETTO A 3 TUBI VEDERE ELABORATO:
- ASSE PRINCIPALE - TOMBINI SCATOLARI - TIPOLOGICO TOMBINI PARAPETTI E GRIGLIATI - RELAZIONE DI CALCOLO
- CODICE RAAAEIAPTS00GRE001

CARATTERISTICHE DEI MATERIALI

- PER CARATTERISTICHE DEI MATERIALI VEDERE ELABORATO:
- ASSE PRINCIPALE - TOMBINI SCATOLARI - TIPOLOGICO TOMBINI PRESCRIZIONI MATERIALI E NOTE GENERALI
- CODICE RAAAEIAPTS00GSP001

- MASSI DA CAVE DI ROCCIA COMPATTA E NON GELIVA CON PESO SEMPRE SUPERIORE A 200 KG POSTI IN OPERA RIGOROSAMENTE FACCI A VISTA PER UNO SPESORE NON INFERIORE A 50 cm.

PESO VOLUMICO = 24 kN/m³ (2400KG/m³)

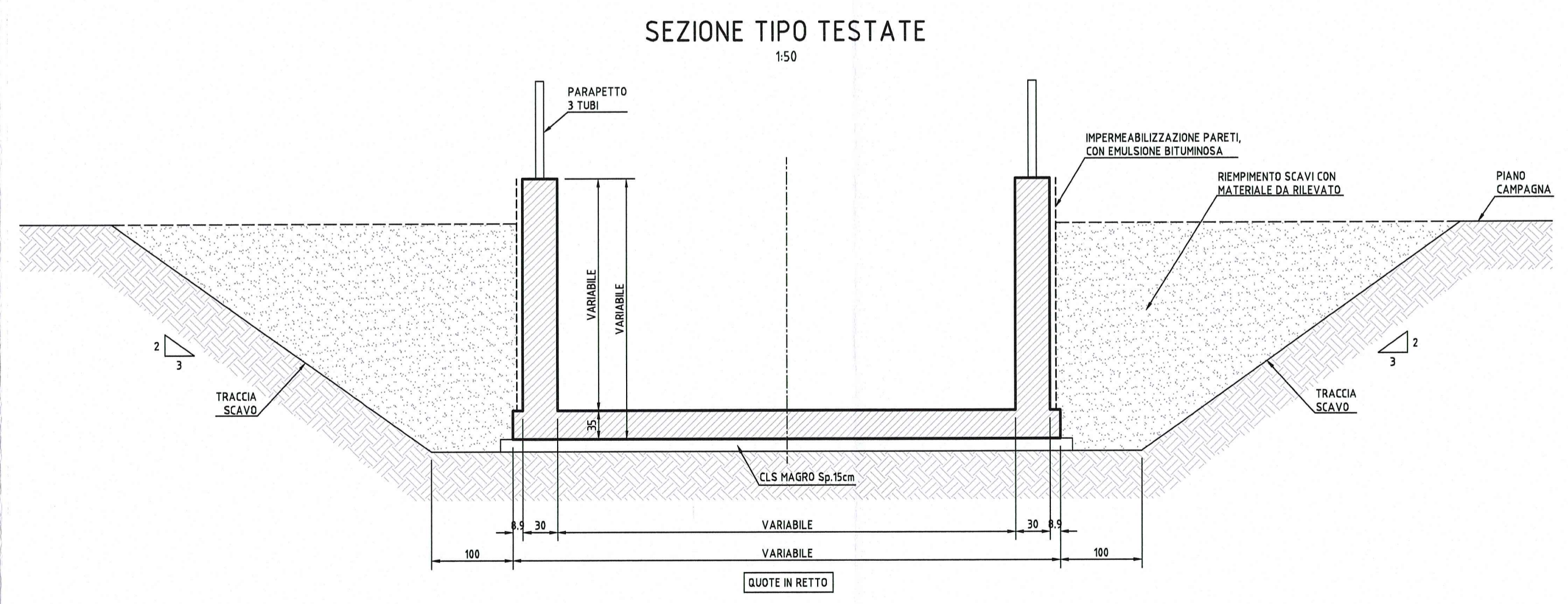
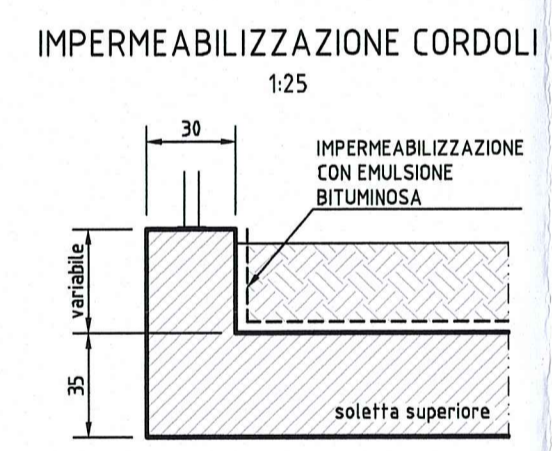
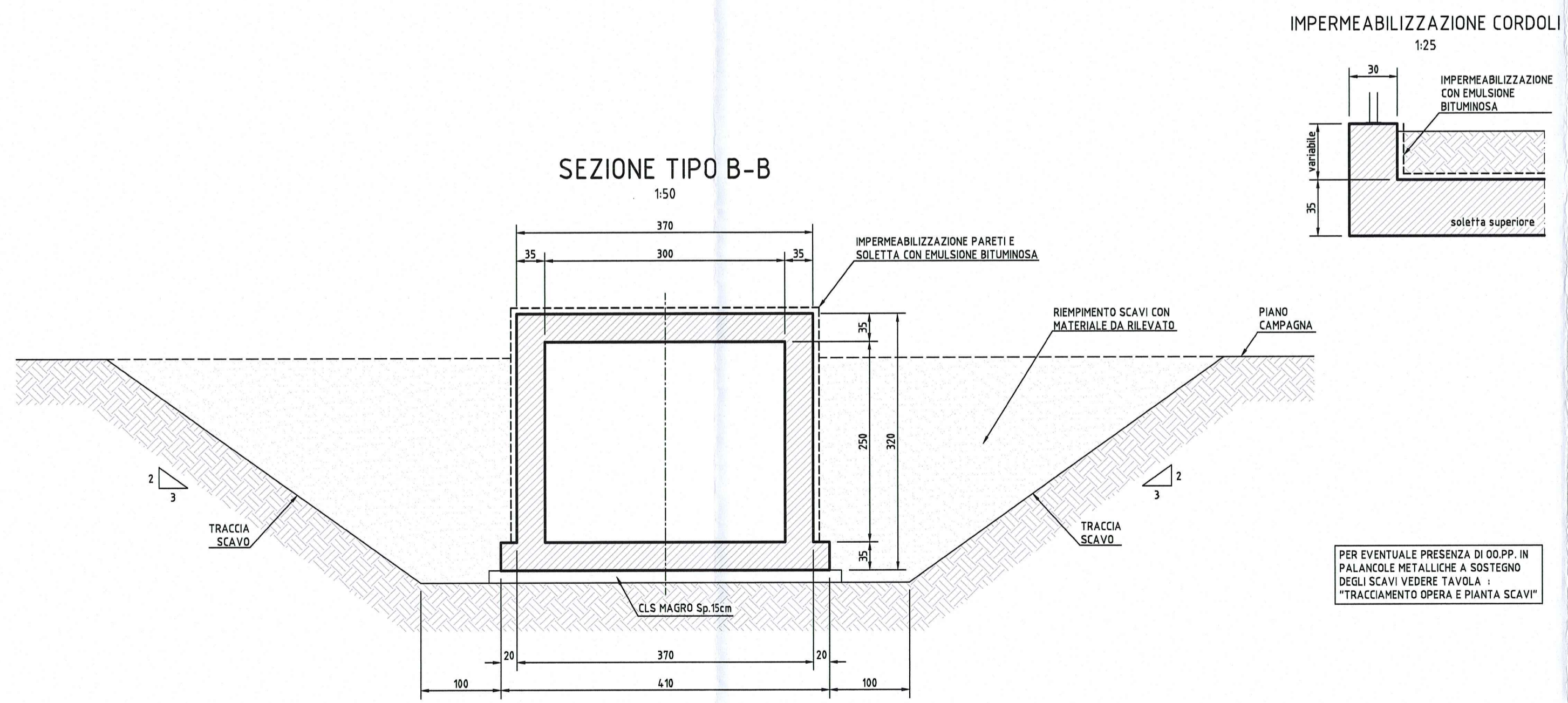
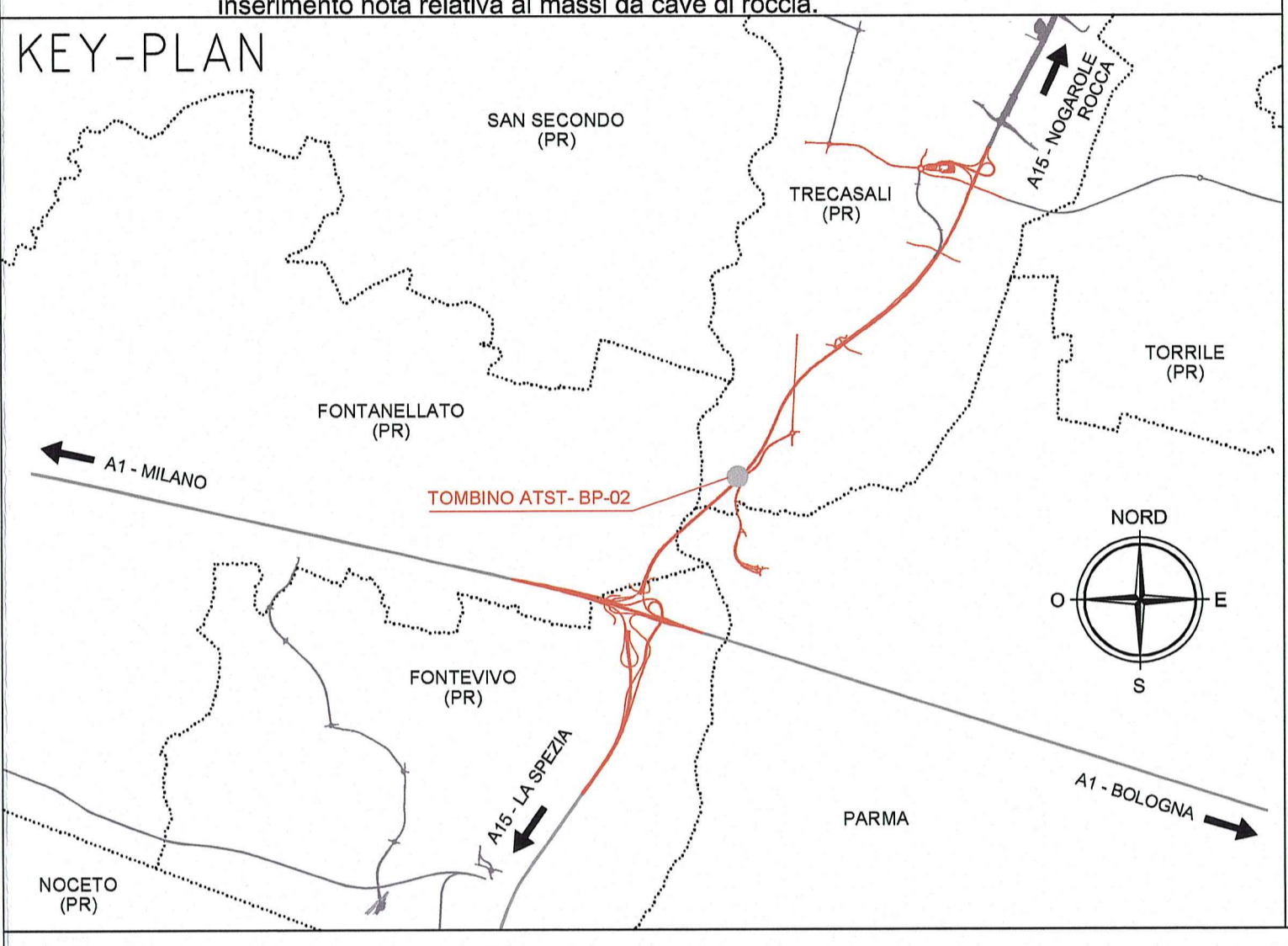
RESISTENZA ALLA COMPRESIONE: >= 50 N/mm (500 KGF/cm²)

COEFFICIENTE DI USURA: <= 15 mm

COEFFICIENTE DI IMBIBIZIONE: <= 5%

GELIVITA': IL MATERIALE DEVE RISULTARE NON GELIVO

Recepimento istruttoria A15 novembre 2014:
Modifica spessore rivestimento.
Recepimento osservazione lettera Consorzio di Bonifica Parmense prot. n°2190 del 08/04/2015:
inserimento nota relativa ai massi da cave di roccia.



Committente: **AUTOCAMIONALE DELLA CISA S.p.A.**
Via Camboara 26/A - Frazione Ponte Taro - 43015 NOCETO (PR)

Impresa Esecutrice: **PIZZAROTTI**
FONDATA NEL 1910

AUTOSTRADA DELLA CISA A15 RACCORDO AUTOSTRADALE A15/A22 CORRIDOIO PLURIMODALE TIRRENO-BRENNERO RACCORDO AUTOSTRADALE FRA L' AUTOSTRADA DELLA CISA-FONTEVIVO (PR) E L' AUTOSTRADA DEL BRENNERO-NOGAROLE ROCCA (VR). I LOTTO.
C.U.P. G61B0400060008 C.I.G. 307068161E

PROGETTO ESECUTIVO

AUTOCAMIONALE DELLA CISA S.p.A.
Il Direttore TIREB: *[Signature]* Il Responsabile del Procedimento: *[Signature]* Il Presidente: *[Signature]*

IMPRESA PIZZAROTTI & C. S.p.A. *[Signature]* Il Geologo: NA
Il Direttore Tecnico: *[Signature]*

PROGETTAZIONE DI: **PIZZAROTTI**
FONDATA NEL 1910

A.T.I.: **idrosses engineering** **ROCKSOUL S.p.A.** **VIA**
MANDATARIA MANDANTE MANDANTE

Consulenza specialistica a cura di: **PIZZAROTTI**
NA

Progettista Responsabile: **Dot. Ing. PIETRO MAZZOLI**
Impresa Pizzarotti & C. S.p.A. **PIZZAROTTI**
Ing. Pietro Mazzoli **ISCRITTO ORDINE INGEGNERI PARMA n. 821**
Ordine degli Ingegneri della Provincia di Parma n. 621

Titolo Elaborato: **Asse Principale Tombini scatolari - Canale OTTO MULINI**
Tombino scatolare ATST - BP - 02 - 300x250cm - Canale OTTO MULINI
Carpenteria : Sezioni

Data Emissione Progetto: 18/03/2014
Scala: 1:50

NUM. IDENTIFICAZIONE	NUM. PROGR. DOC.	REVISIONE
1	002	B

NUM. IDENTIFICAZIONE	NUM. PROGR. DOC.	REVISIONE
1	002	B

DATA	DESCRIZIONE REVISIONE	REDATTO	CONTROLLATO	APPROVATO
09/04/2015	Iniziata A15 Novembre 2014 - Misura Consorzio di Bonifica Parmense prot. n°2190 del 08/04/2015	BORACCI	NIGRELLI	MAZZOLI
06/02/2014	REMISSIONE PROGETTO ESECUTIVO	PAZQUALINI	NIGRELLI	MAZZOLI