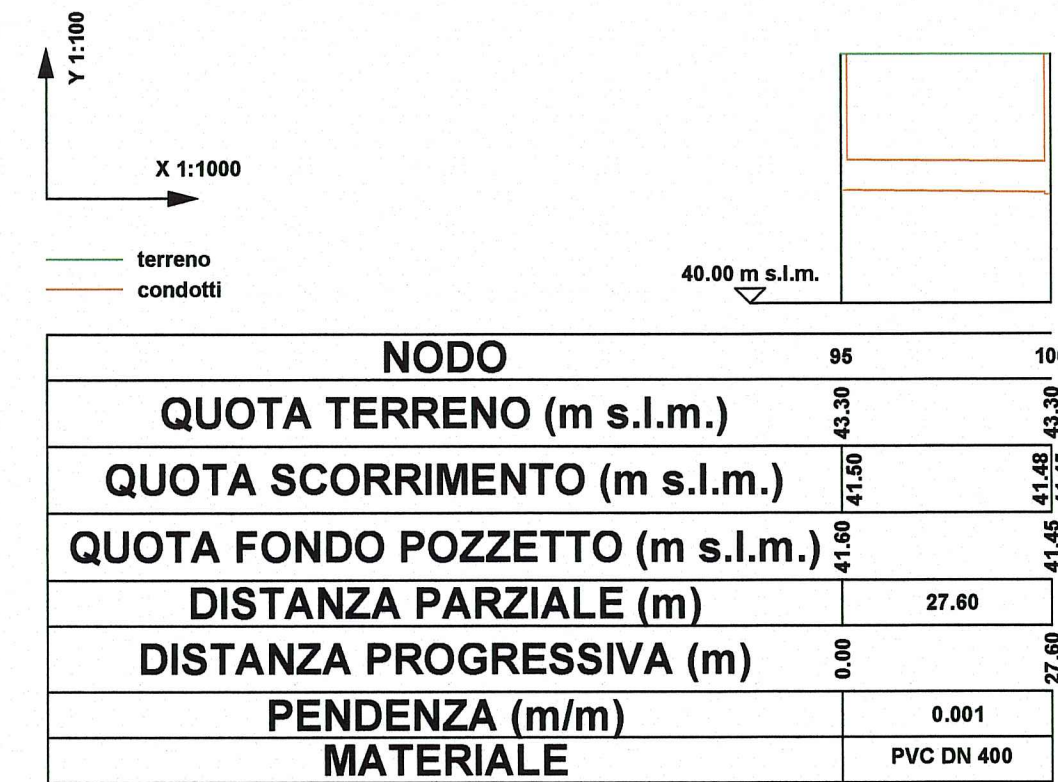
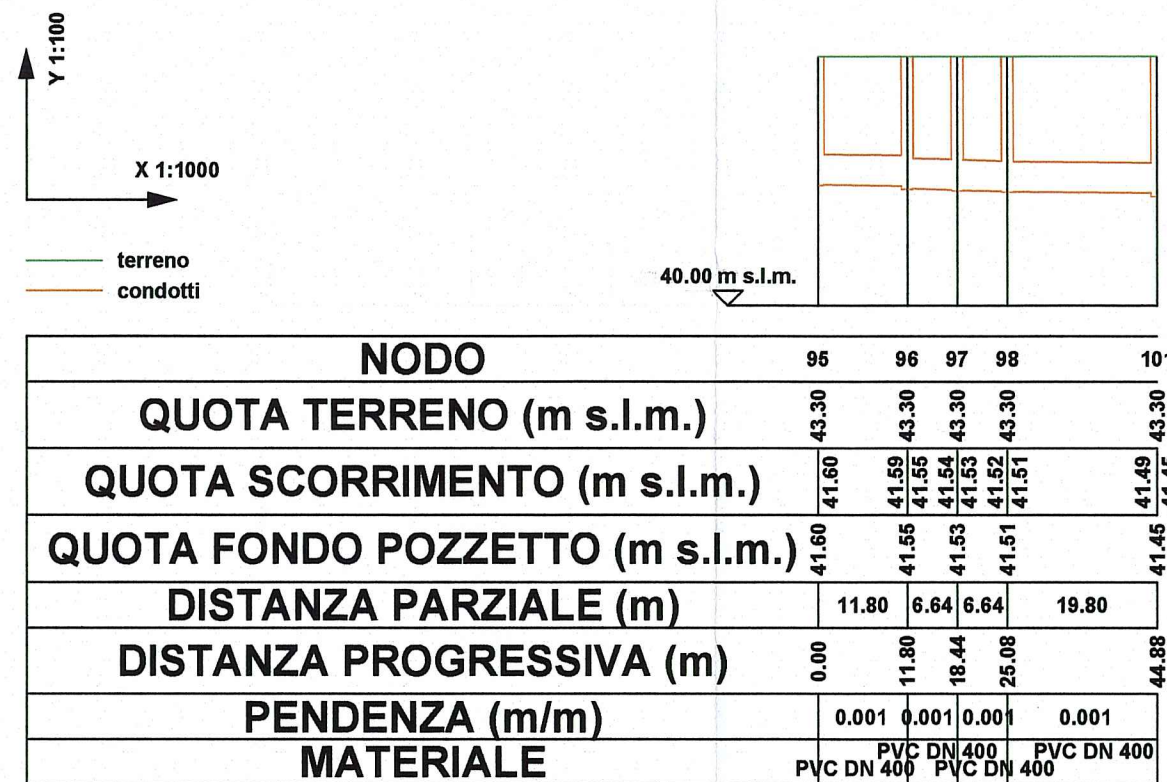
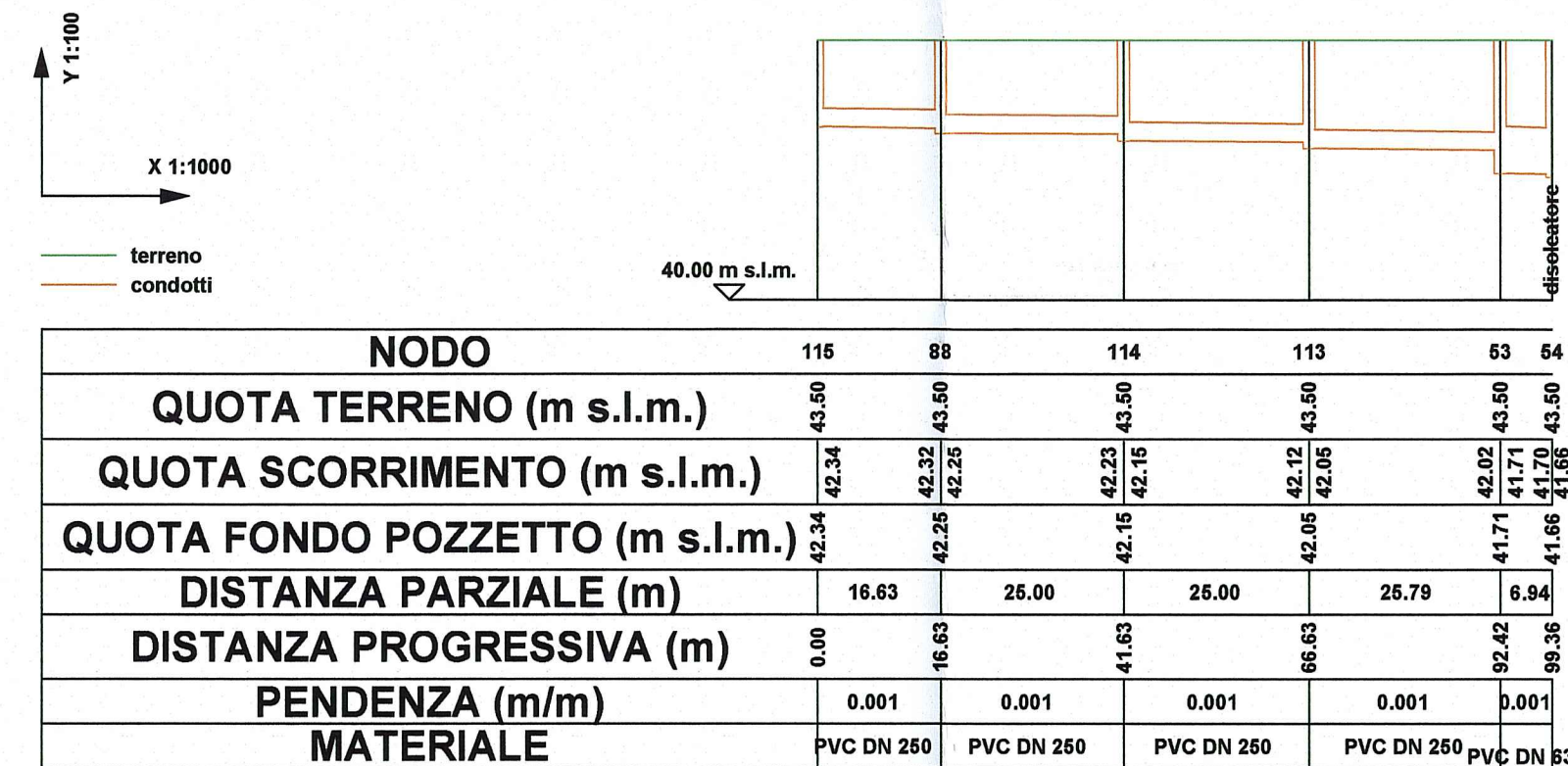
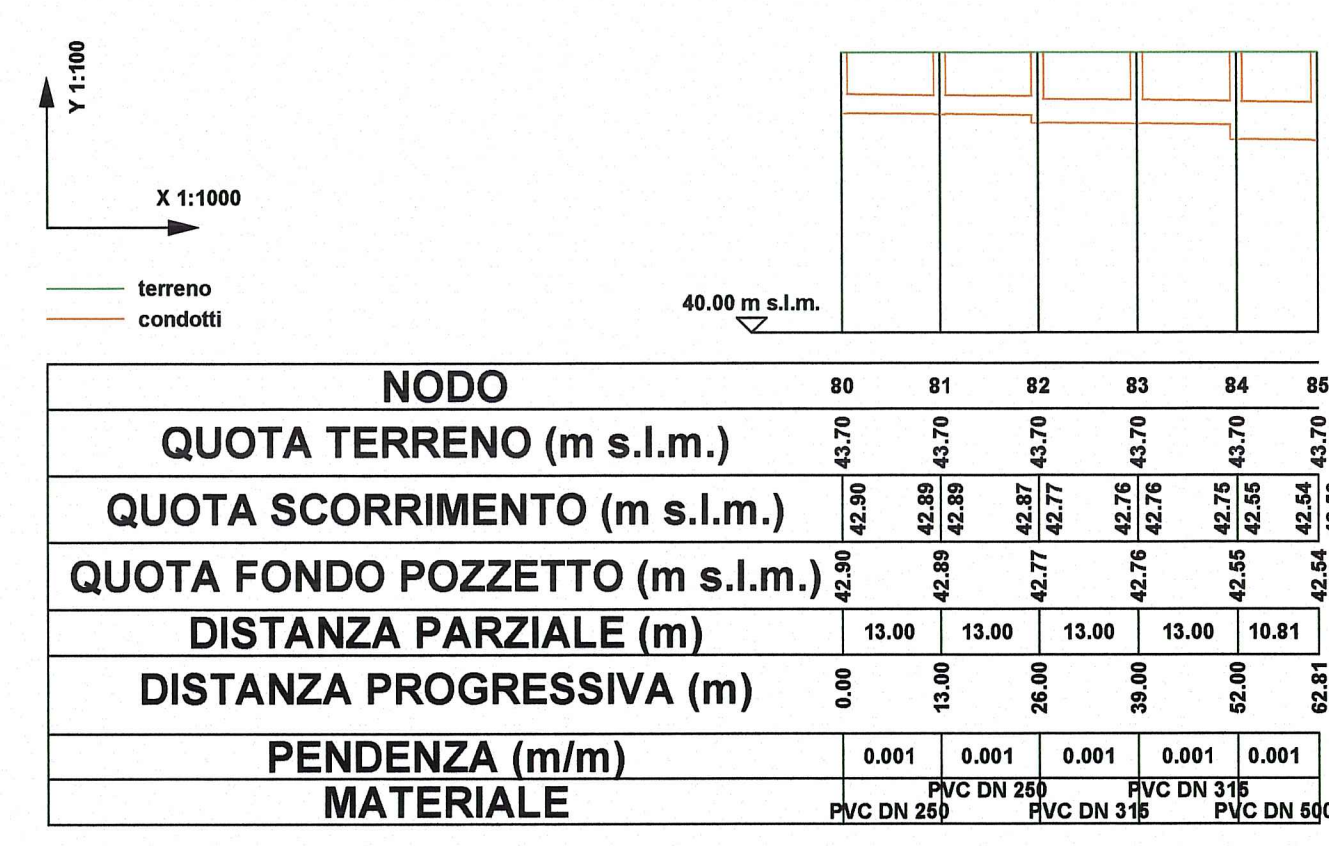
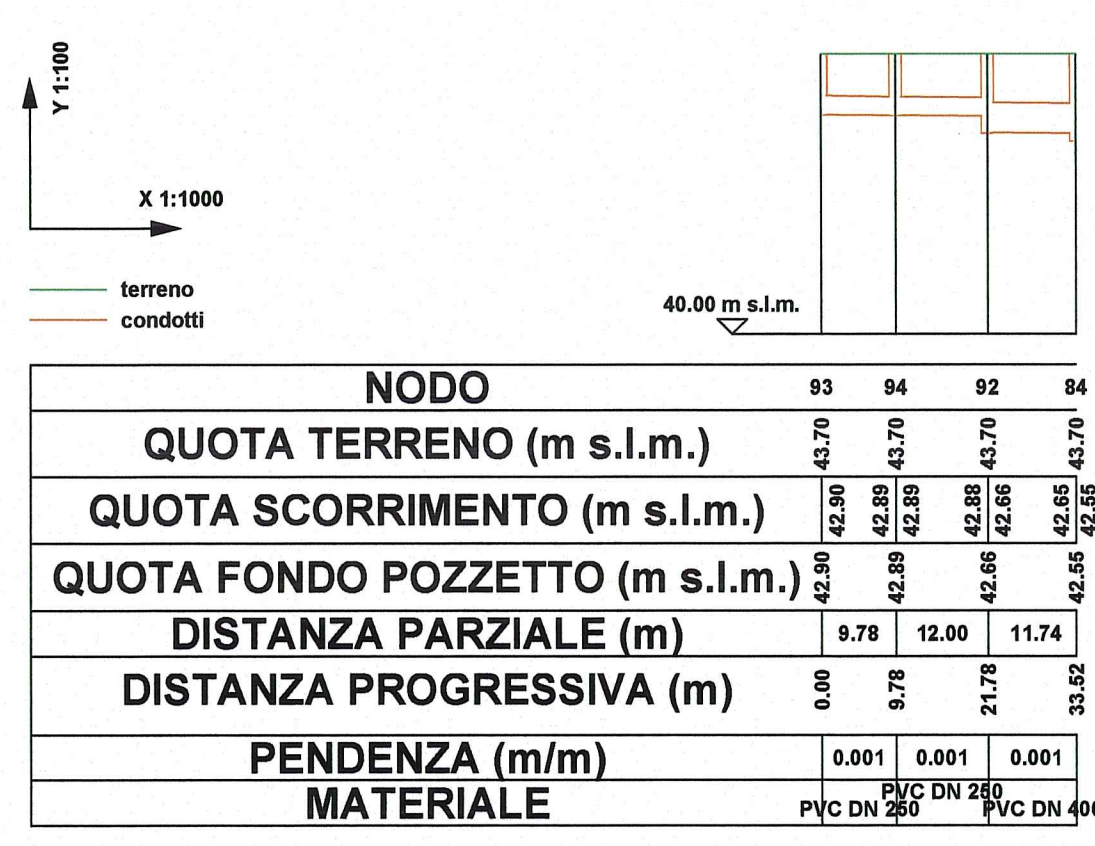
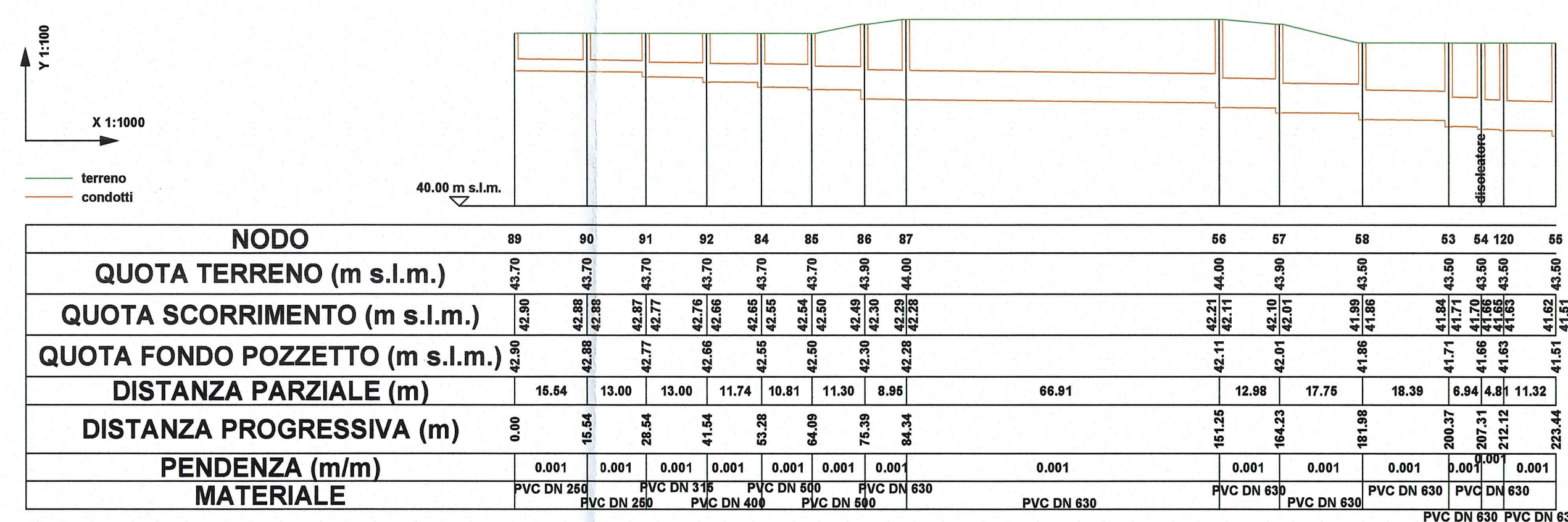
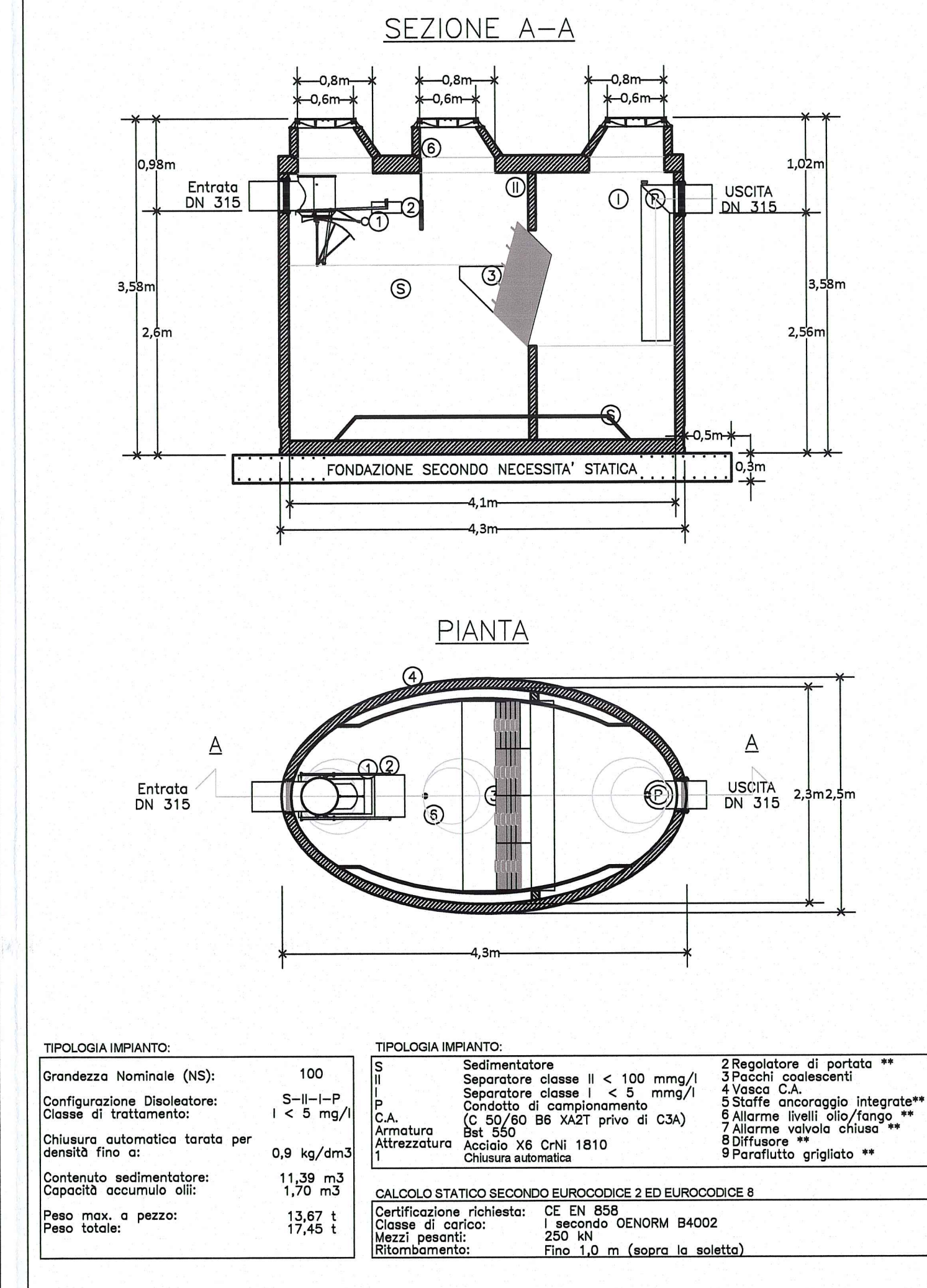


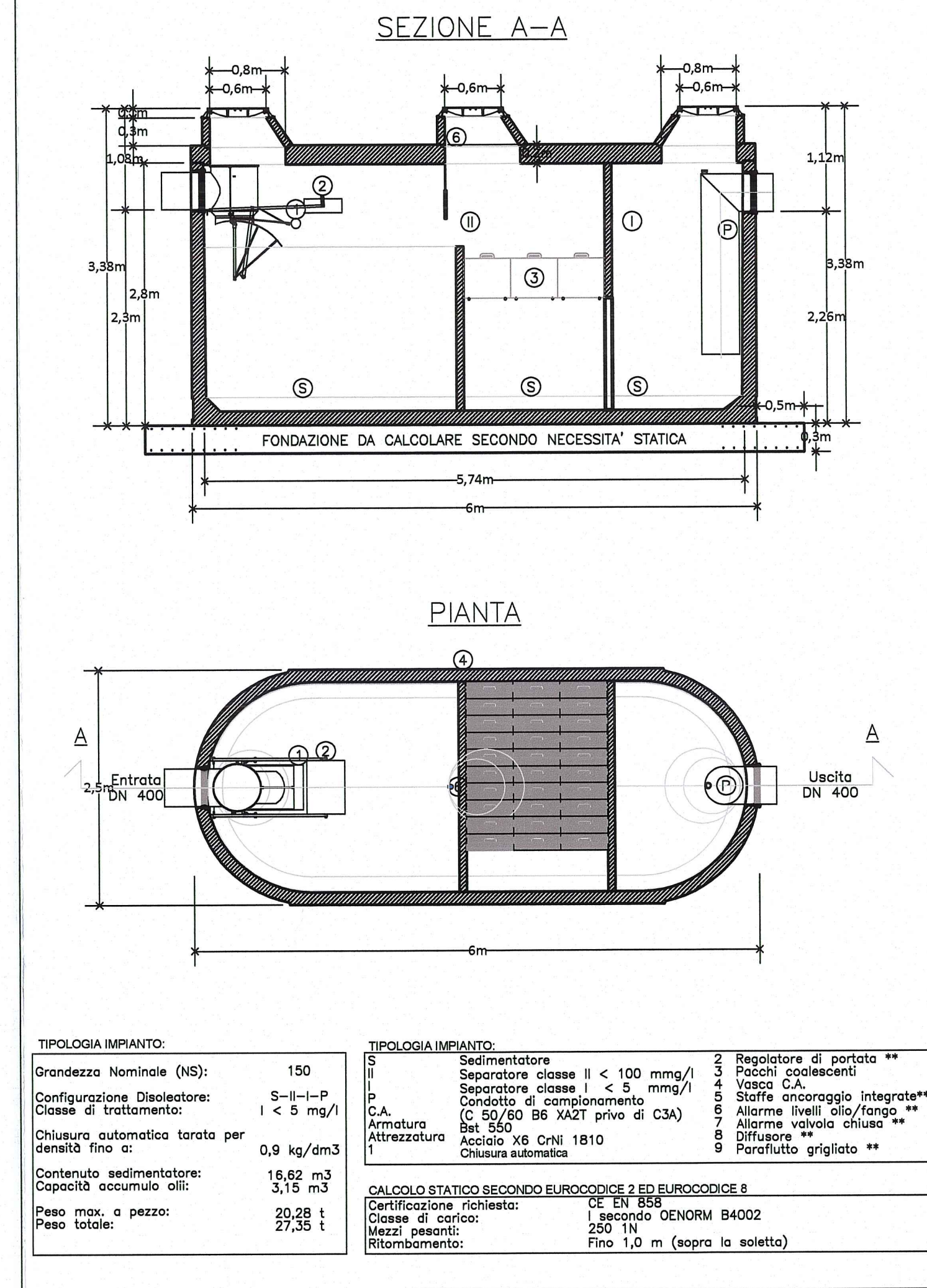
PROFILI RETE ACQUE BIANCHE



Disoleatore KMC 100 l/s certificato EN 858 Cat:KMC-100-11,39-PE

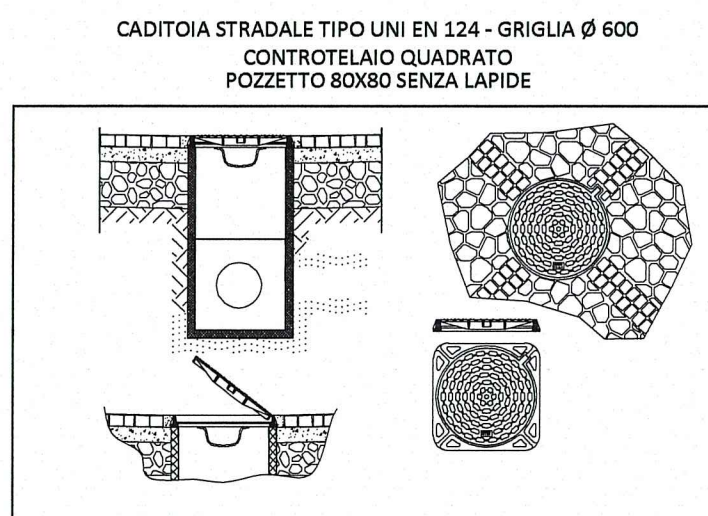
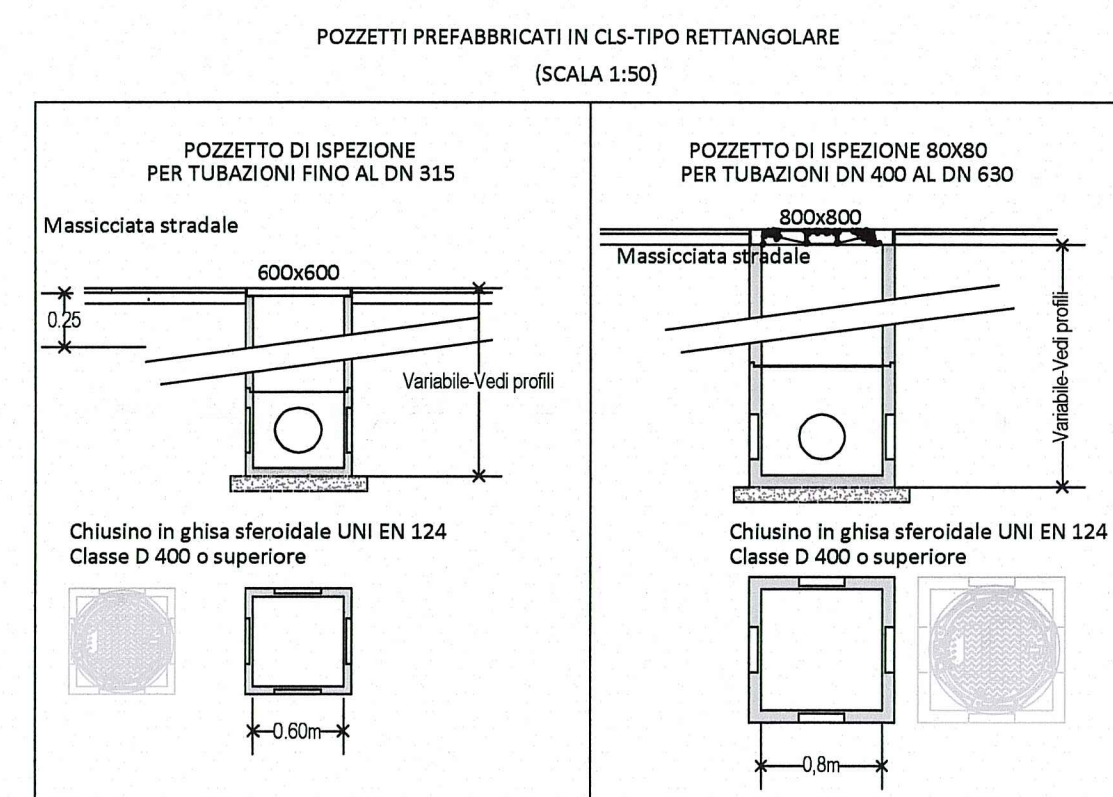
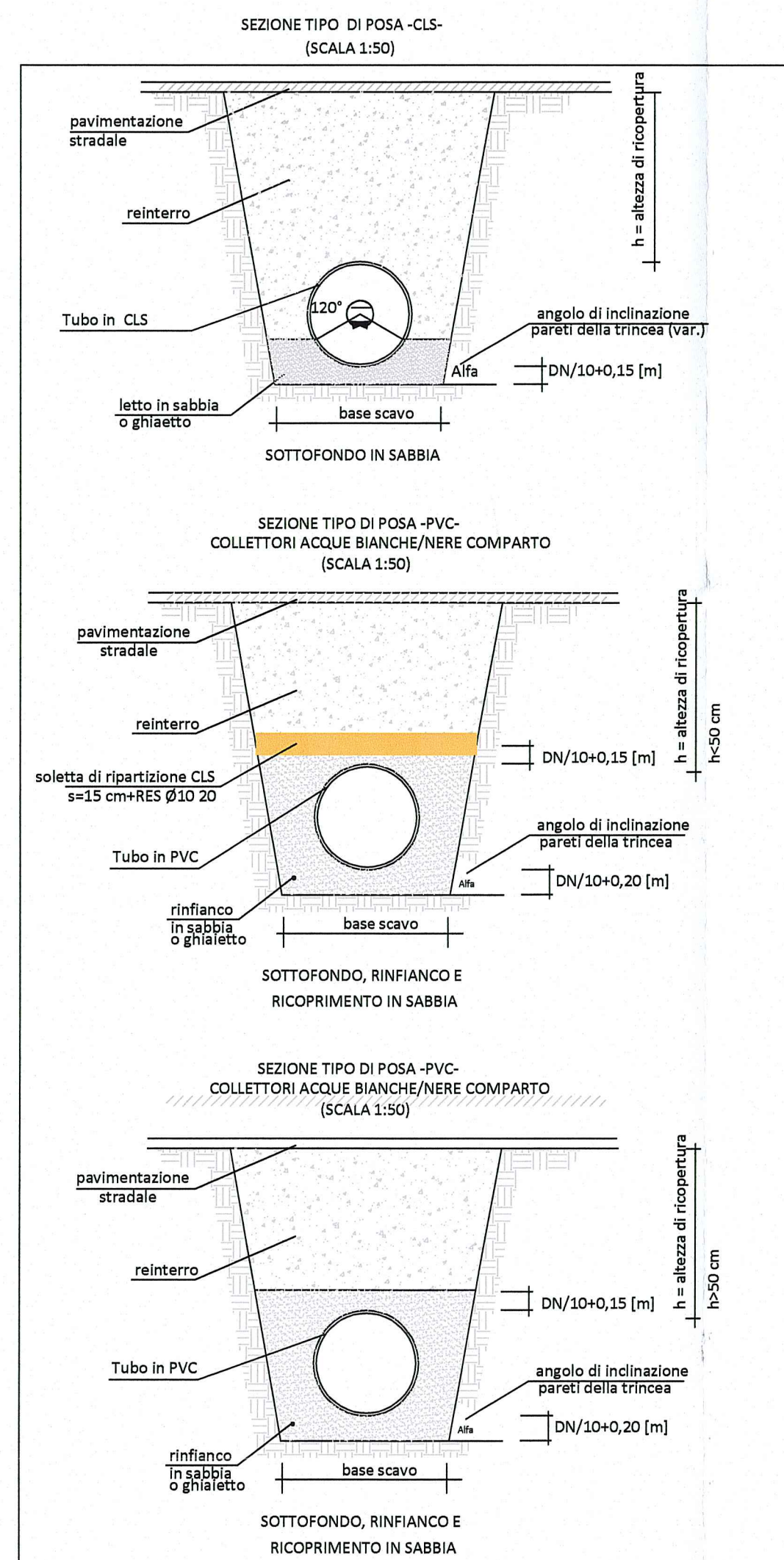


Disoleatore KMC 150 l/s certificato EN 858 Cat:KMC-150-16,62-PE



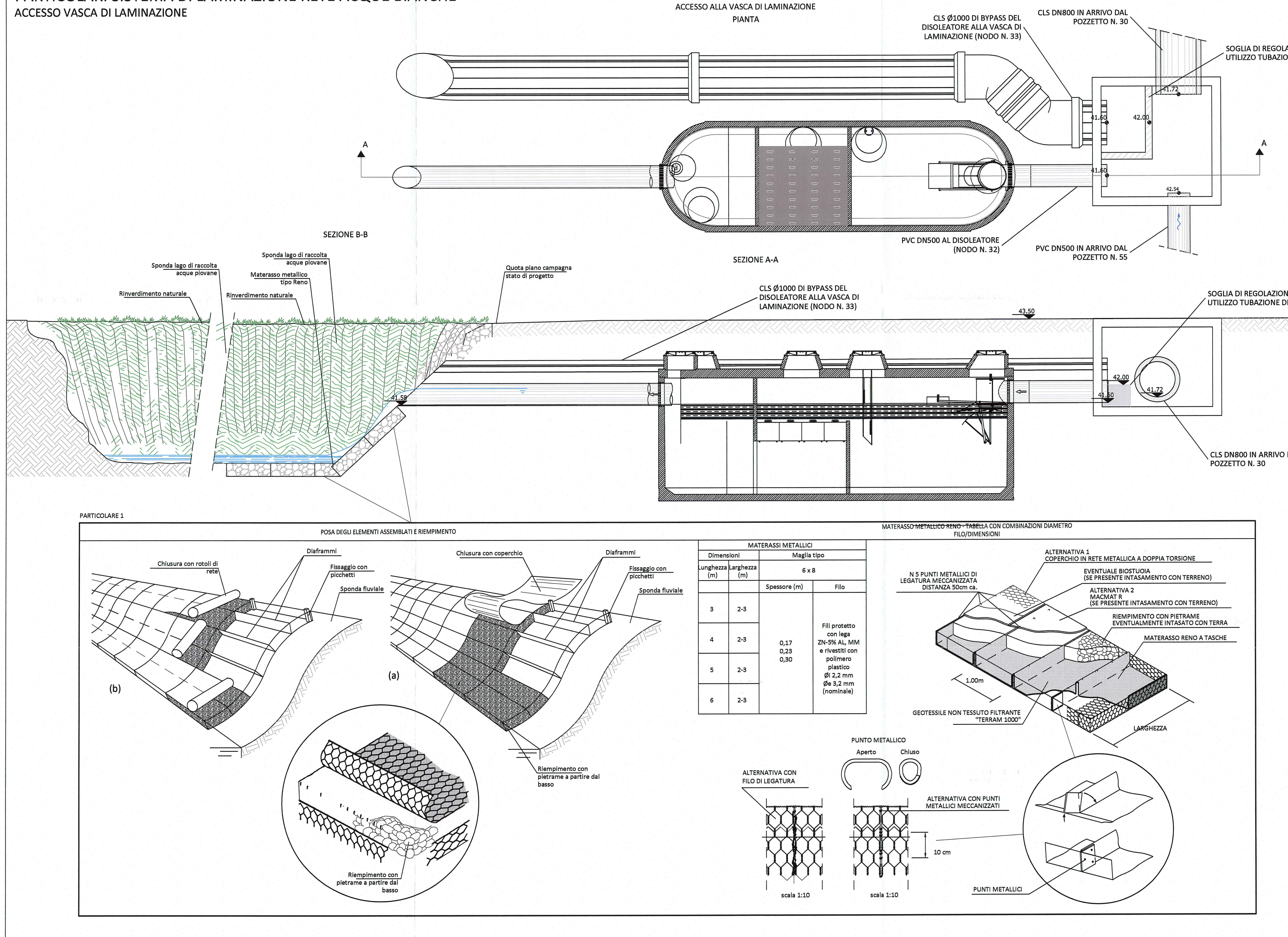
PARTICOLARI TIPOLOGICI RETE ACQUE BIANCHE

SEZIONI DI POSA, POZZETTI E DISOLEATORI



PARTICOLARI SISTEMA DI LAMINAZIONE RETE ACQUE BIANCHE

ACCESSO VASCA DI LAMINAZIONE



PER IL POSIZIONAMENTO PLANIMETRICO DELLE CONDOTTE VEDASI ELABORATO RAA11ECNC02CPL043C

DESCRIZIONE DELLA MODIFICA: Revisione rete fognaria

Autocomonale della CISA S.p.A. Via Combaro 26/A - Frazione Ponte Taro - 43015 NOCETO (PR)

Impresa Esecutrice: PIZZAROTTI FONDATA NEL 1910

AUTOSTRADA DELLA CISA A15 RACCORDO AUTOSTRADALE A15/A22 CORRIDOIO PLURIMODALE TIRRENO-BRENNERO RACCORDO AUTOSTRADALE FRA L'AUTOSTRADA DELLA CISA-FONTEVIVO (PR) E L'AUTOSTRADA DEL BRENNERO-NOGAROLE ROCCA (VR), I. LOTTO.

C.I.P. G61B0400060008 C.I.G. 307068161E

PROGETTO ESECUTIVO

Autocomonale della CISA S.p.A. Il Direttore Tecnico: Ing. Luca Bondanelli

Il Responsabile del Progetto: Ing. Fabio Nigrelli

Il Progettista: Ing. Pietro Mazzoli

Il Geologo: Ing. Pietro Mazzoli

Il Coordinatore per la Sicurezza in fase di Progettazione: Ing. Giovanni Maria Cepparotti

Il Progettista Responsabile: Ing. Pietro Mazzoli

Il Controllore: Ing. Pietro Mazzoli

Titolo Elaborato: Cantierizzazione Ambito operativo 2 - Area di cantierizzazione 2A Profili e particolari acque bianche

Data Emissione Progetto: 18/03/2014

Identif. Elaborato: RAA11ECNC02CPL043C

Autocomonale della CISA S.p.A. - Direzione Area e Posizione Edifici e Impianti

Autocomonale della CISA S.p.A. - Direzione Area e Posizione Edifici e Impianti

Autocomonale della CISA S.p.A. - Direzione Area e Posizione Edifici e Impianti

Autocomonale della CISA S.p.A. - Direzione Area e Posizione Edifici e Impianti