

Committente:



# AUTOCAMIONALE DELLA CISA S.P.A.

Via Camboara 26/A - Frazione Ponte Taro - 43015 NOCETO (PR)

Impresa Esecutrice:



**AUTOSTRADA DELLA CISA A15  
RACCORDO AUTOSTRADALE A15/A22  
CORRIDOIO PLURIMODALE TIRRENO-BRENNERO  
RACCORDO AUTOSTRADALE FRA L' AUTOSTRADA DELLA CISA-FONTEVIVO (PR)  
E L' AUTOSTRADA DEL BRENNERO-NOGAROLE ROCCA (VR). I LOTTO.**

C.U.P. G61B04000060008

C.I.G. 307068161E

## PROGETTO ESECUTIVO

AUTOCAMIONALE DELLA CISA S.p.A.  
Il Direttore TIBRE:

Il Responsabile del Procedimento:

Il Presidente:

IMPRESA PIZZAROTTI & C. S.p.A.  
Il Direttore Tecnico  
**Il Responsabile di Progetto  
Dott. Ing. Luca Bondanelli**

Il Geologo:

PROGETTAZIONE DI:



Il Progettista:

Ing. Fabio Nigrelli

Ordine degli Ingegneri della Provincia di Palermo n. 3581



A.T.I.:



Coordinatore per la Sicurezza in fase di Progettazione:

Ing. Giovanni Maria Cepparotti

Ordine degli Ingegneri della Provincia di Viterbo n. 392

Consulenza specialistica a cura di:

Progettista Responsabile Integrazioni Progettazioni Specialistiche:  
Impresa Pizzarotti & C. S.p.A.

Ing. Pietro Mazzoli

Ordine degli Ingegneri della Provincia di Parma n. 821



Titolo Elaborato:

**Cantierizzazione  
Cantiere  
Ambito operativo 2 – Area di cantierizzazione 2A  
Relazione tecnica impianti elettrici e speciali**

Data Emissione Progetto:

18/03/2014

Scala:

Identif. Elaborato:

N.RO IDENTIFICATIVO	CODICE COMMESSA	LOTTO	FASE	ENTE	AMBITO	CAT OPERA	N OPERA	PARTE OP	TIPO DOC	N Progr. Doc.	REV.
	RAAA	1	E	I	CN	CN	02	C	RE	045	B
B	30/09/2014	REVISIONE COMPLETA AREA EDIFICI IMPIANTI				CERAVOLA	F.NIGRELLI	MAZZOLI			
A	16/06/2014	RIEMMISSIONE PROGETTO ESECUTIVO				Y.ZORZI	F.NIGRELLI	MAZZOLI			
Rev.	Data	DESCRIZIONE REVISIONE				Redatto	Controllato	Approvato			

## SOMMARIO

1	PREMESSA .....	4
1.1	NORME E OGGETTO .....	4
1.1.1	NORME E LEGGI DI RIFERIMENTO .....	4
1.1.2	NORME DI RIFERIMENTO PER LE APPARECCHIATURE.....	5
1.1.3	DATI GENERALI.....	6
1.1.4	LIVELLI DI ILLUMINAMENTO MEDI DOPO 12 MESI.....	6
1.1.5	ELENCO CARICHI ELETTRICI.....	7
1.2	CLASSIFICAZIONE DEI LOCALI .....	7
1.2.1	Edifici senza particolari rischi (uffici, magazzini senza depositi di materiali infiammabili ecc.).....	8
1.2.2	Depositi e Magazzini con materiali infiammabili.....	8
1.2.3	Bagni, Servizi e Spogliatoi .....	8
1.3	CLASSIFICAZIONE DEL SISTEMA ELETTRICO.....	8
1.4	IMPIANTO DI PROTEZIONE CONTRO I CONTATTI DIRETTI .....	9
1.5	IMPIANTO DI PROTEZIONE CONTRO I CONTATTI INDIRETTI.....	9
1.5.1	Impianto di Media Tensione .....	9
1.5.2	Impianto di Bassa Tensione .....	9
2	IMPIANTO DI MESSA A TERRA E PROTEZIONE DALLE SCARICHE ATMOSFERICHE.....	9
2.1	IMPIANTO DI MESSA A TERRA.....	9
2.2	IMPIANTO DI PROTEZIONE SCARICHE ATMOSFERICHE .....	10
3	DESCRIZIONE GENERALE IMPIANTI ELETTRICI E CABINA M.T. ....	10
3.1	GENERALITA' .....	10
3.1.1	IMPIANTO DI DISTRIBUZIONE .....	10
3.2	CABINA DI TRASFORMAZIONE E GENERATORE DI CORRENTE. ....	11
3.2.1	QUADRI DI MEDIA TENSIONE .....	11
3.2.2	TRASFORMATORE MT/BT CABINA AREA OPERATIVA.....	11
3.2.3	TRASFORMATORE MT/BT CABINA AREA LOGISTICA .....	12
3.2.4	GRUPPO ELETTROGENO. ....	12
3.2.5	RIFASAMENTO. ....	13
4	IMPIANTI ELETTRICI LUCE E FM.....	13
4.1	GENERALITA' .....	13
4.1.1	CISTERNE COMBUSTIBILI. ....	13
4.2	CONDUTTORI .....	14
4.3	GIUNZIONI E DERIVAZIONI.....	14
4.4	TUBI CANALI E LORO ACCESSORI.....	15
4.5	PRESA A SPINA.....	15
4.6	ILLUMINAZIONE E CORPI ILLUMINANTI.....	15

4.6.1	APPARECCHI ILLUMINANTI.....	16
4.6.2	ILLUMINAZIONE ESTERNA .....	16
4.7	PROTEZIONE CONTRO I CORTOCIRCUITI E I SOVRACCARICHI. ....	16
5	QUADRI DI COMANDO. ....	16
5.1	OGGETTO, DEFINIZIONI E NORME DI RIFERIMENTO.....	17
5.1.1	NORME DI RIFERIMENTO.....	17
5.1.2	DEFINIZIONI .....	17
5.2	PRESCRIZIONI COMUNI A TUTTI I TIPI DI QUADRI.....	17
5.3	PROTEZIONE CONTRO I CONTATTI DIRETTI E INDIRECTI.....	17
5.4	CIRCUITI INTERNI AL QUADRO.....	18
5.5	PROVE DI TIPO ED INDIVIDUALI .....	18
5.6	DATI DA FORNIRE CONGIUNTAMENTE AL QUADRO.....	18
5.6.1	TARGHE IDENTIFICATIVE.....	18
5.6.2	ALTRI DATI INFORMATIVI.....	18
6	IMPIANTI DI TELEFONIA E TRASMISSIONE DATI.....	19

## 1 PREMESSA

### 1.1 NORME E OGGETTO.

Gli impianti elettrici considerati nel presente elaborato sono gli impianti elettrici fissi di:

1. Terra e protezione dalle scariche atmosferiche;
2. Rete privilegiata derivata da Gruppo Elettrogeno;
3. Distribuzione Illuminazione e F.M. escluse le parti interne degli edifici;
4. Impianti Telefonici e Trasmissione Dati (Solo distribuzione primaria;

#### *1.1.1 NORME E LEGGI DI RIFERIMENTO*

Nel presente paragrafo sono citate solo le principali norme e leggi di riferimento per l'esecuzione delle opere di impiantistica elettrica, per l'elenco completo si dovrà fare riferimento alle specifiche tecniche dei materiali:

1. Decreto legislativo 81/08 del 09.04.2008 attuazione della legge 03.08.2007, n°123 in materia di tutela della salute e della sicurezza;
2. Decreto n°37 del 22-01-2008, regolamento recante riordino delle disposizioni in materia di attività di installazione degli impianti all'interno degli edifici
3. L. 186/68 "Disposizioni concernenti la produzione di materiali, apparecchiature, macchinari e installazione di impianti elettrici ed elettronici";
4. L. 791/77 "Attuazione delle direttive del consiglio della Comunità Europea n.72/23/CEE relative alle garanzie di sicurezza che deve possedere il materiale elettrico";
5. Norme UNI, in ottemperanza a quanto disposto dall'articolo 7 della Legge 08/08/1977 n.584;
6. CEI 99-3 "Sistemi di messa a terra per alta e media tensione";
7. Norma CEI 64-8 "Impianti elettrici utilizzatori a tensione nominale non superiore a 1000 V in corrente alternata e a 1500 V in corrente continua";
8. Norma CEI 64-50 "Edilizia residenziale. Guida per l'interpolazione nell'edificio degli impianti elettrici utilizzatori ausiliari e telefonici";
9. CEI EN 60529 Class. CEI 70-1 "Classificazione dei gradi protezioni degli involucri";
10. CEI EN 62305 Class. CEI 81-10 " Protezione contro i fulmini ";
11. Norma CEI 103-1 "Impianti telefonici interni";
12. Norma UNI 9795 impianti manuali e automatici antincendio;
13. Norma EN 12464-1 Illuminazione di interni con luce artificiale
14. Norma CEI 31-30 (Impianti elettrici nei luoghi con pericolo di esplosione)
15. Norma CEI EN 60204-1 (Sicurezza delle apparecchiature e del macchinario elettrico)

### **1.1.2 NORME DI RIFERIMENTO PER LE APPARECCHIATURE**

- Impianti di Illuminazione Norma UNI EN 12464-1
- prese fisse industriali - Norma CEI EN 60309 IEC 309
- quadri di distribuzione vuoti , torrette - Norma CEI C431 IEC 670
- quadri di distribuzione cablati in fabbrica (AS) - Norma CEI 17-13/1 EN 60439 IEC 439-1
- fusibili - Norma CEI 32-1/32-5/32-6 EN 60269-1 IEC 269-3
- apparecchi di comando non automatici - Norma CEI 23-9 IEC 669-1
- prese a spina per uso domestico o similare - Norma CEI 23-5/23-16 IEC 884-1
- prese televisive - Norma CEI 12-15
- Prese telefoniche e EDP - legge 186/68
- interruttori magnetici - Norma CEI 23-3 EN 60898 IEC 898
- interruttori magnetotermici differenziali - IEC 1009-1
- portafusibili - Norma CEI 32-1 EN 60296-1
- interruttori con fusibili - Norma\_ CEI 17-11 IEC 408
- scaricatori di sovratensione - Norma CEI 37-1
- cassette stagne a parete - Norma CEI C.431 IEC 670
- quadretti di distribuzione a parete - Norma CEI C.431 IEC 670
- morsettiere - Norma CEI 23-20/23-21 IEC 685-1/685-2-2
- cassette di derivazione ad incasso - Norma CEI C.431 - IEC 670
- tubi protettivi in materiale isolante rigidi - Norma CEI 23-8
- tubi protettivi in materiale isolante flessibili Norma CEI 23-14
- canali in materiale plastico (battiscopa) - Norma CEI 23-19
- canali in materiale plastico (soffitto e parete) Norma CEI 23-32
- canali in metallo ed accessori ad uso portacavi e portapparecchi Norma CEI 23-31
- cavi in pvc tipo N07VK-N1VVK-FROR-A07VV-F Norma CEI 20-14/20-20/20-22
- cavi in gomma tipo FG7OR-FTG1OOM1-FG1K Norma CEI 20-13/20-19/20-22/20-38
- cavi telefonici tipo TR/R-TRH/R Norma CEI 46-5/20-22/20-37
- cavi telefonici tipo TR/R-TRH/R Norma CEI 46-5/20-22/20-37
- Norma CEI EN 61330 Quadri di media tensione

### **NORME DI RIFERIMENTO PER LE APPARECCHIATURE**

- Impianti di Illuminazione Norma UNI EN 12464-1
- prese fisse industriali - Norma CEI EN 60309 IEC 309
- quadri di distribuzione vuoti , torrette - Norma CEI C431 IEC 670
- quadri di distribuzione cablati in fabbrica (AS) - Norma CEI 17-13/1 EN 60439 IEC 439-1
- fusibili - Norma CEI 32-1/32-5/32-6 EN 60269-1 IEC 269-3
- apparecchi di comando non automatici - Norma CEI 23-9 IEC 669-1
- prese a spina per uso domestico o similare - Norma CEI 23-5/23-16 IEC 884-1
- prese televisive - Norma CEI 12-15
- Prese telefoniche e EDP - legge 186/68
- interruttori magnetici - Norma CEI 23-3 EN 60898 IEC 898
- interruttori magnetotermici differenziali - IEC 1009-1
- portafusibili - Norma CEI 32-1 EN 60296-1
- interruttori con fusibili - Norma\_ CEI 17-11 IEC 408
- scaricatori di sovratensione - Norma CEI 37-1
- cassette stagne a parete - Norma CEI C.431 IEC 670
- quadretti di distribuzione a parete - Norma CEI C.431 IEC 670

- morsettiere - Norma CEI 23-20/23-21 IEC 685-1/685-2-2
- cassette di derivazione ad incasso - Norma CEI C.431 - IEC 670
- tubi protettivi in materiale isolante rigidi - Norma CEI 23-8
- tubi protettivi in materiale isolante flessibili Norma CEI 23-14
- canali in materiale plastico (battiscopa) - Norma CEI 23-19
- canali in materiale plastico (soffitto e parete) Norma CEI 23-32
- canali in metallo ed accessori ad uso portacavi e portapparecchi Norma CEI 23-31
- cavi in pvc tipo N07VK-N1VVK-FROR-A07VV-F Norma CEI 20-14/20-20/20-22
- cavi in gomma tipo FG7OR-FTG1OOM1-FG1K Norma CEI 20-13/20-19/20-22/20-38
- cavi telefonici tipo TR/R-TRH/R Norma CEI 46-5/20-22/20-37
- cavi telefonici tipo TR/R-TRH/R Norma CEI 46-5/20-22/20-37
- Norma CEI EN 61330 Quadri di media tensione

### 1.1.3 DATI GENERALI

- |  |                         |
|--|-------------------------|
| - tensione primaria di alimentazione cabina MT   | 15000 V                 |
| - tensione concatenata degli impianti di distribuzione   | 400 V                   |
| - sistema di distribuzione   | 3F+N neutro a terra TNS |
| - tensione di fase e verso terra   | 230 V                   |
| - tensione dei servizi ausiliari   | 24 V c.a.               |
| - livello della corrente di corto circuito presunta<br>sul quadro generale di bassa tensione cabina principale | 25 kA                   |
| - Corrente di Guasto a terra in MT   | 40 A c.a.               |
| - Tempo di intervento delle Protezioni MT dell'ENEL  | = 10s                   |

### 1.1.4 LIVELLI DI ILLUMINAMENTO MEDI DOPO 12 MESI

Si riportano di seguito i livelli di illuminamento medi previsti all'esterno SECONDO Quanto prescritto dalla Norma UNI EN 12464-2.

Per il calcolo dell'illuminamento medio si è considerato un coefficiente di deprezzamento  $\geq 0,8$  che tiene conto di una frequente manutenzione e pulizia delle lampade,

AREA	ILLUMINAMENTO MEDIO
Ingressi/uscite cantiere	35-50 Lux
Aree di stoccaggio e Movimentazione	30 Lux
Aree di lavoro	100 Lux

**1.1.5 ELENCO CARICHI ELETTRICI**

Descrizione	Quantità	Potenza Unitaria Kw	Coef. Cont * Coef. Util.	Potenza Totale Effet. Utilizzata
Area Operativa (174.55)				
Calcestruzzo	1	66	0.75	49
IMPIANTO MISTO CEMENTATO	1	70	0.8	56
Guardiola	1	3	0.8	2.4
Servizi igienici	1	15	0.5	7.5
Spogliatoio	1	3	0.5	1.5
Magazzino	1	6	0.5	3
Pesa a ponte (T14)	1	3	0.5	1.5
Impianto lavaggio mezzi operativi	1	5	0.75	3.75
Cisterne carburante (T113)	1	3	0.5	1.5
Cisterne oli (T115)	1	3	0.5	1.5
Lavaggio Ruote	1	5	0.5	2.5
Compressore	2	10	0.5	10
Pozzo e Depurazione	1	3	0.8	2.4
Illuminazione esterna	16	2	1	32
Area Logistica (95.00)				
uffici tipo 1 (2 piani)	2	36	0.7	25.2
uffici tipo 2	3	7.5	0.7	5.25
Laboratorio Appaltatore	1	3.5	0.7	2.45
Laboratorio Autocisa-DL	1	3.5	0.7	2.45
Dormitorio (2 piani)	1	44	0.7	30.8
Infermeria	1	3	0.7	2.1
Ricovero	1	3	0.7	2.1
Stazione di sollevamento vasca provvisoria	1	3.5	1	3.5
Vasche prima pioggia	2	0.4	1	0.4
Illuminazione esterna	2	2	1	4
Totale Generale a $\cos\phi=0,9$				270

**1.2 CLASSIFICAZIONE DEI LOCALI.**

Gli edifici e le aree utilizzate per le lavorazioni in cantiere hanno diverse destinazioni d'uso, per ognuna di queste la classificazione è riportata nel proseguo del presente paragrafo.

### **1.2.1 EDIFICI SENZA PARTICOLARI RISCHI (UFFICI, MAGAZZINI SENZA DEPOSITI DI MATERIALI INFIAMMABILI ECC.)**

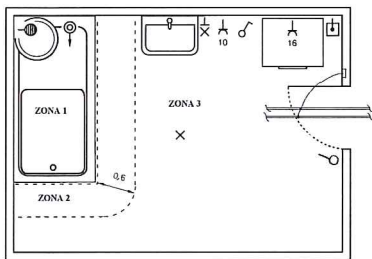
Gli uffici e gli edifici con carico d'incendio inferiore a 15 Kg/m<sup>2</sup> sono da considerarsi luoghi normali, quindi soggetti alle sole prescrizioni generali della CEI 64-8 e DL 81/08.

### **1.2.2 DEPOSITI E MAGAZZINI CON MATERIALI INFIAMMABILI**

I locali adibiti a deposito, se contengono materiali infiammabili con carico d'incendio superiore a 15 Kg/m<sup>2</sup> sono da classificarsi come Ambienti a maggior rischio in caso di incendio come previsto dalla CEI 64-8 Parte 7 Art. (sezione 751.04.4), per la presenza di prodotti combustibili, ma senza rischio di esplosione. Per questi locali le norme CEI sopra citate prescrivono per ogni elemento utilizzato per la produzione, trasformazione, o distribuzione di energia elettrica ed ogni apparecchio utilizzatore, (cioè ogni componente elettrico dell'impianto in oggetto) devono essere contenuti in involucri con grado di protezione meccanica non inferiore a IP4X, compresi i corpi illuminanti ma escluse le condutture (in ogni caso devono essere adatti a sopportare le diverse sollecitazioni dovute all'ambiente esterno).

### **1.2.3 BAGNI, SERVIZI E SPOGLIATOI**

I locali doccia, sono classificati come luoghi umidi e/o bagnati dalle norme CEI 64-8 e dal DPR 547, quindi per gli impianti in questi locali si devono prendere i seguenti provvedimenti:



Nella zona di rispetto (ZONA 1 e 2), compresa tra il centro di pericolo (piatto doccia o vasca ZONA 0) sino a 0,6m all'intorno e per un'altezza di 2,25m dalla massima altezza del centro di pericolo (filo della vasca ecc.) non dovranno essere installati impianti o componenti elettrici.

nella ZONA 3 (da 0,6m dal limite della vasca o doccia, sino a 3m per un'altezza di 2,25m) possono essere installati componenti elettrici con grado di protezione minimo pari a IP21 o, nei casi in cui per l'azione di pulizia vengano impiegati getti d'acqua, pari a IP55; la protezione contro i contatti indiretti dovrà essere realizzata mediante interruzione automatica del circuito

con differenziale da 30mA.

Si realizzerà il collegamento equipotenziale supplementare di tutte le masse estranee entranti nei locali da bagno, mediante conduttore da 6 mm<sup>2</sup>.

Nei bagni espressamente costruiti per persone disabili si provvederà ad installare un impianto di chiamata d'emergenza con pulsante di chiamata a tirante disposto nei pressi del WC e pulsante di annullamento localizzato nel servizio. Questo impianto sarà collegato all'impianto di chiamata infermieri dove è previsto il rinvio di tutte le chiamate nei sempre presidiati (guardia medica per il distretto e capo infermiere per l'hospice).

Gli spogliatoi che non contengono docce sono classificati come luoghi normali.

#### **1.2.4) Aree Esterne all'aperto**

Gli impianti elettrici installati negli ambienti esterni, considerati come luoghi umidi e/o bagnati, devono avere un grado di protezione minimo contro la penetrazione dei liquidi, stabilito dalla norma europea CEI EN 60529 ( classificazione CEI 70-1 ) pari a:

IP X3 se esposti alle intemperie;

IPX4 se esposti a spruzzi in tutte le direzioni;

IPX5 se esposti a getti d'acqua di normale intensità in tutte le direzioni;

IPX6 se esposti a getti d'acqua di forte intensità in tutte le direzioni.

## **1.3 CLASSIFICAZIONE DEL SISTEMA ELETTRICO.**

L'alimentazione dell'impianto elettrico in oggetto è fornita dall'ENEL in media tensione a 15.000 volt (alternata concatenata), la parte di bassa tensione derivata a valle del trasformatore MT/BT di proprietà avrà le seguenti caratteristiche elettriche:

neutro collegato permanentemente a terra,

tensione nominale concatenata a vuoto di 400 volt (pari a una tensione di fase di 230 volt),

distribuzione realizzata a 5 conduttori con separazione tra i conduttori di neutro e protezione,

Questo tipo di alimentazione BT è classificato dalle norme CEI 64-8 del tipo TN/S, di prima categoria.



## 1.4 IMPIANTO DI PROTEZIONE CONTRO I CONTATTI DIRETTI.

La protezione delle persone contro i contatti diretti di parti attive è realizzato mediante:

Protezione mediante custodie con grado di protezione IP 30 e interblocchi meccanici per i quadri e le apparecchiature con tensione >1000 Vca (MT).

Protezione mediante allontanamento (quadri BT) e/o racchiuse in custodie con grado di protezione meccanica contro la penetrazione dei corpi estranei almeno pari a IP2X (ove non siano prescritti gradi di protezione meccanica superiori per le norme relative alla tipologia dei luoghi par. 1.2.1 – 1.2.4 della presente relazione).

Protezione delle parti attive con rivestimenti isolanti (cavi BT e MT).

## 1.5 IMPIANTO DI PROTEZIONE CONTRO I CONTATTI INDIRETTI.

### 1.5.1 IMPIANTO DI MEDIA TENSIONE

La protezione contro i contatti indiretti per il comparto sarà realizzata coordinando l'impianto di messa a terra con le correnti di guasto dell'ente distributore come prescritto dalla norma CEI 99-3, (per i dettagli vedere la relazione di calcolo).

### 1.5.2 IMPIANTO DI BASSA TENSIONE

Per i sistemi TN/S in è necessario realizzare un impianto di protezione, (messa a terra) coordinato con le correnti di guasto massime non eliminate entro 5 secondi, il sistema di protezione adottato è quello dell'interruzione automatica del circuito mediante sgancio dell'alimentazione per guasto a terra in modo che sia verificata la seguente formula:  $U = Z \cdot I \leq 25$ , Oltre a quanto sopra sono stati adottati i seguenti provvedimenti:

Le linee che alimentano quadri elettrici nei quali sono installati interruttori automatici differenziali con corrente di intervento per guasto a terra pari a 0,03 A con tempo istantaneo sono protette nel quadro generale con interruttori differenziali selettivi, in modo da garantire una buona selettività d'intervento tra i due livelli di protezione, mentre per le utenze fisse alimentate direttamente dal quadro generale si sono impiegati differenziali con intervento istantaneo e corrente di guasto a terra non superiore a 0,3 Ampere, mentre per le utenze mobili e i circuiti che alimentano prese si dovranno utilizzare differenziali con intervento istantaneo e corrente di guasto a terra non superiore a 0,03 Ampere.

## 2 IMPIANTO DI MESSA A TERRA E PROTEZIONE DALLE SCARICHE ATMOSFERICHE.

### 2.1 IMPIANTO DI MESSA A TERRA

L'impianto di messa a terra sarà costituito spandente realizzato mediante corda in rame nudo posto ad intimo contatto con il terreno, della sezione di 50 mm<sup>2</sup>, disposto a fianco delle polifere di distribuzione dell'energia elettrica, collegato ai ferri di fondazione dei basamenti per i macchinari e degli edifici, integrata da elementi disperdenti verticali in acciaio zincato del tipo a croce da 1,5m e 5mm di spessore, installati in apposito pozzetto ispezionabile e collegati al dispersore orizzontale (corda nuda) tramite capicorda in rame stagnato. Il dispersore così realizzato sarà collegato al collettore generale mediante corda di terra in rame rivestite di sezione minima pari a 50mm<sup>2</sup>, collegata all'anello tramite morsetti in ottone, come mostrato sugli elaborati grafici. Durante la fase di posa dell'impianto di dispersione, si dovrà procedere alla realizzazione di fotografie che permettano, successivamente, di comprovare l'effettiva esistenza dello stesso impianto di terra. Per i conduttori di protezione la sezione minima utilizzata sarà di:

uguale alla sezione di fase per sezioni di fase  $\leq 16\text{mm}^2$ .

16 mmq. per sezione di fase  $> 16\text{mm}^2$  e  $< 35\text{mm}^2$ .

$\frac{1}{2}$  sezione di fase per sezioni di fase  $> 35\text{mm}^2$ . I conduttori di terra e protezione saranno costruiti con lo stesso materiale dei conduttori di fase, inoltre, saranno posati all'interno dello stesso tubo o sono parte integrale del cavo. Per i conduttori di protezione che non rispettano la condizione precedentemente descritta la sezione non sarà inferiore ai seguenti valori:

2,5 mmq. se è prevista una protezione meccanica.

4 mmq. se non è prevista una protezione meccanica.

Per i conduttori di equipotenziale, le sezioni minime utilizzate saranno:

conduttori principali metà del conduttore di protezione, con un minimo di 6mm<sup>2</sup>.

per i conduttori supplementari è valido quanto sopra descritto per i conduttori di protezione non posti nello stesso tubo del conduttore di fase.

Si provvederà a collegare, col sistema sopra descritto:

- Tutte le prese di corrente e gli utilizzatori elettrici di classe 1.
- Torri faro con cavo da 16 mm<sup>2</sup>.
- Equipotenziale nei servizi doccia.
- Equipotenziale per i quadri MT/BT.
- Estese tubazioni idriche, e/o di riscaldamento.
- un punto del secondario di trasformatori BT/BT non di sicurezza.
- Centro stella del secondario dei trasformatori MT/BT.
- Centro stella del Generatore di Corrente (Gruppo Elettrogeno).

Per i conduttori di protezione e di terra si potranno utilizzare esclusivamente conduttori con isolamento principale di colore giallo-verde, mentre per quelli di neutro solo quelli con colore celeste.

## **2.2 IMPIANTO DI PROTEZIONE SCARICHE ATMOSFERICHE**

Come risulta dai calcoli probabilistici, riportati in allegato nella "Relazione Generale Calcoli 81-10 strutture cantieri", i seguenti fabbricati risultano autoprotetti

1. Magazzini
2. Officina
3. Uffici
4. Dormitorio
5. Spogliatoi e Servizi Tipici
6. Torre Faro

pertanto non necessitano di altre misure di protezione per ridurre il rischio a valori tollerabili, secondo quanto previsto dalla norma di riferimento CEI EN62305-1/4 (CEI 81-10).

Per maggiore dettagli si veda la relazione RAAAEICNCN02CRE047B - Ambito operativo 2 – Area di cantierizzazione 2A Relazione di calcolo probabilistico di protezione dalle scariche atmosferiche

## **3 DESCRIZIONE GENERALE IMPIANTI ELETTRICI E CABINA M.T.**

### **3.1 GENERALITA'**

L'impianto avrà origine dalla cabina di arrivo e rilancio ENEL MT di nuova installazione, nella quale si dovranno installare gli scomparti di alimentazione e protezione delle due cabine MT/BT previste nelle due diverse zone del cantiere, una nella zona "area operativa" e una nella zona "area logistica", ove avverrà la trasformazione dell'energia elettrica. Le protezioni saranno installate nella cabina di arrivo e rilancio, mediante relè di massima corrente (51), dispositivo omopolare di terra (51N) e dispositivo direzionale di terra (67N). Dal trasformatore MT/BT si alimenteranno i quadri generali (vedere schema a blocchi) posti anch'esso nelle rispettive cabine di trasformazione; da quest'ultimo avranno origine tutte le linee di distribuzione primaria, esse saranno opportunamente protette contro le sovracorrenti mediante interruttori automatici magnetotermici e differenziali. Dal quadro generale bassa tensione presente nella cabina zona "uffici", sarà alimentata la parte di bassa tensione della cabina di ricezione. I cavi utilizzati per la distribuzione primaria saranno del tipo FG7(O)R di sezione adeguata a supportare il carico massimo previsto. L'impianto, oltre ad essere alimentato dalla rete ENEL di media tensione, nel caso mancasse tensione sarà alimentato da gruppo elettrogeno, lo scambio automatico tra le due sorgenti sarà installato nel quadro generale.

#### **3.1.1 IMPIANTO DI DISTRIBUZIONE**

L'impianto di distribuzione per l'alimentazione dei vari quadri secondari sarà realizzato con cavi tipo FG7(O)R 450/750V posti, in massima parte, in polifere interrate.

## **3.2 CABINA DI TRASFORMAZIONE E GENERATORE DI CORRENTE.**

### ***3.2.1 QUADRI DI MEDIA TENSIONE***

Le apparecchiature e le installazioni occorrenti, oltre a soddisfare ai requisiti di seguito elencati dovranno corrispondere alle prescrizioni delle norme CEI e di quelle in vigore per la prevenzione degli infortuni sul lavoro. Le apparecchiature di alta tensione avranno le seguenti caratteristiche:

il grado di isolamento delle apparecchiature superiore a quella della tensione nominale primaria effettiva.

La capacità di rottura in Megavoltampere dell'interruttore generale sarà calcolata sulla base di quanto richiesto dall'ente fornitore della energia elettrica in funzione della energia disponibile a monte della cabina in oggetto. In mancanza di dati attendibili al riguardo, detta capacità non sarà inferiore a 16kA, garantita da prove di laboratorio riportate sull'apposito bollettino, relativo al tipo di interruttore, rilasciato da Istituto autorizzato.

La portata nominale minima degli apparecchi e delle sbarre sarà di 400 A.

Non sono consentiti organi di manovra che non interrompano simultaneamente le tre fasi. La linea di alimentazione in arrivo sarà costituita da un cavo di alta tensione, provvisto dei propri terminali, con origine dallo scomparto di arrivo ENEL, in questa cella si provvederà a segnalare la presenza rete d'alimentazione mediante isolatori capacitivi e lampade spia, una per ogni fase. Lo scomparto di protezione del trasformatore sarà realizzato con interruttore automatico in esafluoruro o a vuoto dotato di relè di protezione tarato come prescritto dalla norma CEI 0-16 tarato secondo quanto prescritto dall'ente distributore dell'energia elettrica.

La disposizione delle cabine dovrà essere a celle indipendenti sviluppate su una unica parete a mezzo di quadri prefabbricati in lamiera di acciaio con portelle interbloccate meccanicamente alle manovre, tutti gli apparecchi di manovra dovranno essere dotati di interblocchi atti ad evitare errori di manovra, tutte le celle saranno dotate di illuminazione interna. Il trasformatore sarà alloggiato in box di protezione prefabbricato oppure in vano edile provvisto di rete metallica con passo di 2x2 cm completa di montanti, fissaggio mediante viti e blocco a chiave di sicurezza, si ricorda che per la sicurezza delle persone tra il trasformatore e la parete chiusa si dovrà mantenere una distanza di 25 cm e tra il trasformatore e una parete aerata una distanza di 30 cm. All'esterno della porta di accesso alle cabine, lato MT si provvederà all'installazione di pulsante di sgancio generale atto a togliere l'alimentazione elettrica a tutto il complesso (escluso il cavo di consegna). La protezione dagli eventuali contatti interni fra MT e BT del trasformatore verrà eseguita a mezzo di appositi scaricatori o di messa a terra diretta del neutro dell'avvolgimento di BT.

La protezione da tensione di contatto per tutte le carcasse e le protezioni meccaniche inerenti all'alta tensione, sarà eseguita mediante un sistema di messa a terra con una o più prese di terra e con rete in piatto di rame nudo di sezione minima 50 mm<sup>2</sup> per la linea principale, e 35 mm<sup>2</sup> per le derivazioni. Il sistema di terra dovrà soddisfare alle corrispondenti norme CEI.

Le cabine di arrivo e trasformazione realizzate in conformità a quanto sopra descritto saranno dotate delle seguenti parti accessorie:

- pedane isolanti,
- guanti,
- cartelli ammonitori,
- schema elettrico della cabina,
- prospetto dei soccorsi d'urgenza,
- illuminazione d'emergenza portatile.
- Sistema di smaltimento del calore con ventilatore di estrazione.

L'illuminazione delle cabine verrà realizzata ponendo in opera apparecchi illuminanti di tipo idoneo corredati da impianto di illuminazione sussidiario a batteria e del dispositivo di carica predisposto per l'inserzione automatica. Per ovviare al basso fattore di potenza del trasformatore ai bassi carichi, si procederà ad un adeguato rifasamento, che verrà realizzato con una batteria di condensatori statici di potenza pari ad almeno il 5 % della potenza nominale del trasformatore, e da quadro automatico di rifasamento.

### ***3.2.2 TRASFORMATORE MT/BT CABINA AREA OPERATIVA***

Il trasformatore avrà potenza di 250 Kva, sarà di primaria ditta costruttrice, in esecuzione per interno, isolato in resina, con livello di isolamento massimo 24 kV, conformi alle Norme CEI 14-4, CEI 14-8 e successive varianti, tensione primaria 15 kV, regolazione +/-2,5 %, tensione secondaria 400 V, f. 50 Hz, gruppo DYN 11, dotato di commutatore a gradini per la regolazione della tensione a vuoto, tensione di c.c. 6 % a 75 °C, Classe F, IP00, tensione nominale di tenuta ad impulso atmosferico 95 kV di picco, livello di scariche parziali inferiore a 20 pC, classi ambientali, climatiche e di comportamento al fuoco determinate in accordo con CEI 14-8 e CEI 14-8/V1.

La macchina dovrà essere completa di carrello con ruote orientabili, golfari di sollevamento, attacchi per il traino, morsetto di terra, piastre di connessione per cavi MT e BT, n. 3 termosonde PT100 una per ogni avvolgimento BT, scatola per i collegamenti ausiliari, accessori per l'allacciamento mediante cavi e/o condotti sbarra, n. 2 profilati a pavimento completi di viti e bulloni che impediscano lo spostamento del trasformatore, compresi inoltre accessori di completamento ed il certificato di conformità con le prove di tipo previste dalle Norme CEI 14-8. Classi E1-C1-F1. Il trasformatore dovrà essere dotato di ventole di raffreddamento posizionate sotto ai poli, comandate dalla centralina sotto descritta.

La protezione da sovraccarico e da sovrariscaldamento per il trasformatore sarà realizzata con sonde termometriche e centrale elettronica di allarme, a 3 soglie, al raggiungimento di 60 gradi C° attiverà il sistema di ventole di raffreddamento, al raggiungimento di 80 gradi C°, attiverà un avvisatore acustico/luminoso e, al raggiungimento dei 95 gradi C° (salvo diversa raccomandazione del costruttore), agirà contemporaneamente sulle bobine di sgancio poste sugli organi di protezione primario e secondario del trasformatore.

La protezione dagli eventuali contatti interni fra A.T. e B.T. dei trasformatori verrà eseguita a mezzo di appositi scaricatori e di messa a terra diretta del neutro dell'avvolgimento di BT. La protezione da tensione di contatto per tutte le masse, sarà eseguita mediante un sistema di messa a terra come sopra descritto in conformità alle norme C.E.I.

### ***3.2.3 TRASFORMATORE MT/BT CABINA AREA LOGISTICA***

Il trasformatore avrà potenza di 160 Kva, sarà di primaria ditta costruttrice, in esecuzione per interno, isolato in resina, con livello di isolamento massimo 24 kV, conformi alle Norme CEI 14-4, CEI 14-8 e successive varianti, tensione primaria 15 kV, regolazione +/-2,5 %, tensione secondaria 400 V, f. 50 Hz, gruppo DYN 11, dotato di commutatore a gradini per la regolazione della tensione a vuoto, tensione di c.c. 6 % a 75 °C, Classe F, IP00, tensione nominale di tenuta ad impulso atmosferico 95 kV di picco, livello di scariche parziali inferiore a 20 pC, classi ambientali, climatiche e di comportamento al fuoco determinate in accordo con CEI 14-8 e CEI 14-8/V1. La macchina dovrà essere completa di carrello con ruote orientabili, golfari di sollevamento, attacchi per il traino, morsetto di terra, piastre di connessione per cavi MT e BT, n. 3 termosonde PT100 una per ogni avvolgimento BT, scatola per i collegamenti ausiliari, accessori per l'allacciamento mediante cavi e/o condotti sbarra, n. 2 profilati a pavimento completi di viti e bulloni che impediscano lo spostamento del trasformatore, compresi inoltre accessori di completamento ed il certificato di conformità con le prove di tipo previste dalle Norme CEI 14-8. Classi E1-C1-F1. Il trasformatore dovrà essere dotato di ventole di raffreddamento posizionate sotto ai poli, comandate dalla centralina sotto descritta.

La protezione da sovraccarico e da sovrariscaldamento per il trasformatore sarà realizzata con sonde termometriche e centrale elettronica di allarme, a 3 soglie, al raggiungimento di 60 gradi C° attiverà il sistema di ventole di raffreddamento, al raggiungimento di 80 gradi C°, attiverà un avvisatore acustico/luminoso e, al raggiungimento dei 95 gradi C° (salvo diversa raccomandazione del costruttore), agirà contemporaneamente sulle bobine di sgancio poste sugli organi di protezione primario e secondario del trasformatore.

La protezione dagli eventuali contatti interni fra A.T. e B.T. dei trasformatori verrà eseguita a mezzo di appositi scaricatori e di messa a terra diretta del neutro dell'avvolgimento di BT. La protezione da tensione di contatto per tutte le masse, sarà eseguita mediante un sistema di messa a terra come sopra descritto in conformità alle norme C.E.I.

### ***3.2.4 GRUPPO ELETTROGENO AREA OPERATIVA***

Il gruppo elettrogeno sarà installato all'aperto in prossimità della cabina di trasformazione, si dovranno pertanto adottare soluzioni costruttive che pur permettendo la necessaria ventilazione impediscano la penetrazione dell'acqua all'interno del cofano, le vernici utilizzate per le parti esposte dovranno garantire la massima resistenza delle parti metalliche alla corrosione. Il Gruppo elettrogeno dovrà avere una potenza pari a 350 kVA (280 kW) trifase 400V+N-50Hz, resi in servizio continuo (DIN6271A) e corrispondenti a 360 kVA (288 kW) resi in servizio di emergenza, alla tensione nominale trifase di 400 Vca, in esecuzione a giorno, realizzato con diesel raffreddato ad acqua, iniezione diretta, 4 tempi, 1500 giri/min pompa di iniezione con regolazione della velocità, con avviamento elettrico mediante batteria di accumulatori, con accoppiato, a mezzo di giunto a dischi con campana di flangiatura, un alternatore tipo sincrono trifase, isolato in classe H, con avvolgimenti tropicalizzati, senza spazzole con regolatore di tensione elettronico, completo di:

serbatoio di servizio di tipo regolamentare per un'autonomia minima di 4-5 h a pieno carico (eseguito in conformità al Decreto 13 luglio 2011), consumo previsto 170 lt/h

- scaldiglia motore;
- pompa di estrazione olio
- interruttore automatico magnetotermico quadripolare (con magnetica tarabile).

- Quadro elettrico di comando e controllo e avviamento per l'inserzione automatica del gruppo elettrogeno sull'utenza, completo di carica batterie automatico, della strumentazione e dei circuiti integrati per il monitoraggio continuo dei principali parametri che presiedono al regolare funzionamento del gruppo, escluse le apparecchiature di potenza per la commutazione gruppo/rete.
- Cofano insonorizzato con prestazioni di  $-65 \pm 3$  dB(A) a 7 metri. (In conformità alle norme ISO3744 e ISO3746).
- Pulsante Di Emergenza all'esterno atto a porre fuori servizio il generatore e ad arrestare il motore endotermico.

Sono compresi nella fornitura gli accessori standard quali: carburante e olio di primo riempimento, filtri aria, filtri olio, filtri gasolio, libretti di uso e manutenzione, documentazione finale, completa di certificati di omologazione per la denuncia alle autorità, oneri di trasporto e scarico con mezzo dotato di gru compreso il tiro in sito ed il posizionamento dentro al locale.

### **3.2.5 RIFASAMENTO.**

L'impianto di rifasamento deve garantire le seguenti prestazioni:

l'energia reattiva assorbita dall'impianto non deve superare il 48% dell'energia attiva;

il fattore di potenza istantaneo deve essere sempre compreso tra  $0,9 \div 0,98$ .

Per ottenere quanto sopra si farà ricorso in genere a sistemi automatici. Tali sistemi saranno collegati a valle di ciascun quadro generale BT.

Per ovviare al basso fattore di potenza del trasformatore ai bassi carichi, si procederà ad un adeguato rifasamento, che verrà realizzato con una batteria di condensatori statici di potenza pari ad almeno il 5 % della potenza nominale del trasformatore, protetta da apposito interruttore

I condensatori dovranno essere corredati con:

- resistenze di scarica rapida;
- reattanze antishock;
- dispositivo antiscoppio

devono inoltre essere installati in modo tale da garantire abbondantemente l'aerazione (le batterie devono essere distanziate  $8 \div 10$  cm una dall'altra); le condizioni di esercizio devono essere adeguate alle Norme CEI 33-5. I condensatori dovranno avere tensione minima di 440 V ed essere del tipo rinforzato per la protezione dalle scariche.

## **4 IMPIANTI ELETTRICI LUCE E FM**

### **4.1 GENERALITA'.**

I componenti che in funzionamento normale possono produrre archi o scintille devono essere racchiusi in custodie non propaganti l'incendio con un minimo grado di protezione meccanica pari a IP 2X, 4X o 5X in funzione del luogo di installazione come meglio sotto precisato, deve inoltre poter resistere alle sollecitazioni dovute all'ambiente, infine tutti i componenti degli impianti (ad Es. custodie, motori, tubi, canali ecc.) devono essere di materiale incombustibile (acciaio, alluminio pressofuso, o PVC antifiamma in grado di superare la prova del filo incandescente a temperatura di 850 °C), inoltre le eventuali vernici di protezione devono essere incombustibili.

I materiali degli involucri disposti attorno ai componenti elettrici durante la messa in opera devono essere in grado di sopportare le più elevate temperature che possono essere prodotte dai componenti stessi.

Le protezioni elettriche per la pronta eliminazione dei guasti e la limitazione dei sovraccarichi devono essere particolarmente curate, a tal scopo far riferimento alle Norme CEI 64-8 e agli schemi dei quadri allegati, in più non è ammessa, solo per quei circuiti che entrano o attraversano gli ambienti a maggior rischio in caso di incendio, porre il dispositivo di protezione contro i sovraccarichi in altre posizioni se non all'inizio della condotta (a parziale modifica di quanto detto nella parte 4 della norma CEI 64-8 cap.47 art. 473.1.1.2 ).

#### **4.1.1 CISTERNE COMBUSTIBILI.**

L'alimentazione delle cisterne contenenti combustibili liquidi (gasolio) dovrà essere realizzata con interruttore di emergenza atto a sezionare tutte le fasi, questo interruttore dovrà essere dotato di custodia con vetro fragile e cartello segnaletico "IN CASO DI EMERGENZA TOGLIERE TENSIONE ALL'IMPIANTO", la sua posizione dovrà essere il più vicino possibile alle cisterne, ma fuori dalla zona pericolosa, in mancanza di dati

precisi si può mantenersi ad una distanza minima di 2m dalle bocche di carico e/o prelievo.

## 4.2 CONDUTTORI.

La sezione minima ammessa è di 1,5 mm<sup>2</sup>. I cavi devono avere particolari requisiti di non propagazione dell'incendio, ed il conduttore di protezione concentrico (tipo FG7OR , N1VVK ecc.). Comunque per i conduttori fissi anche se armati, o non propaganti, i percorsi in vista devono essere protetti sino ad una altezza di 2,5m sul piano di lavoro da adatti schermi o ripari. Sono ammessi tubi, canali, guaine ecc. Il grado di isolamento minimo ammesso per i conduttori è il grado 450/750V c.a. nei locali classificati a maggior rischio in caso di incendio, 300/500V c.a. nei locali classificati normali (ufficio, spogliatoio, servizi) e 600/1000V c.a. se posti in tubazioni interrata (area esterna). Per la posa dei conduttori in tubo si possono usare cavi con guaina antiabrasiva o cavi a singolo isolamento. Se si utilizzano tubi o canali metallici il conduttore di protezione può essere costituito dal tubo o dal canale stesso, purché siano rispettate le regole inerenti alle sezioni dei conduttori di protezione riportate al paragrafo 2 della presente relazione.

I conduttori che si utilizzeranno nella realizzazione dell'impianto sono del tipo:

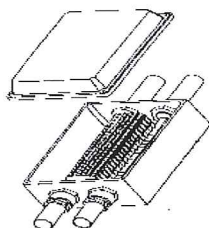
N07V-K: (non propagante l'incendio e la fiamma), 450/750V c.a., conduttore a corda flessibile per posa fissa, isolato con PVC. Utilizzato per la realizzazione di parti d'impianto per incasso alloggiati in condutture non propagante l'incendio in PVC autoestinguento con grado di protezione minimo IP55.

FROR: cavo con terra concentrica, (non propagante l'incendio e la fiamma), 450/750V, con isolamento principale e secondario in PVC. Utilizzato per l'alimentazione dei servizi ausiliari posti entro tubazioni rigide in PVC da esterno, con grado di protezione IP 44.

FG7OR: cavo con terra concentrica, (non propagante l'incendio e la fiamma), 600/1000V c.a., con isolamento principale in gomma EPR di qualità G7 e isolamento secondario in PVC. Utilizzato per la distribuzione delle linee principali in canali e/o polifere interrate.

L'ingresso alle custodie deve essere realizzato in modo da conservare in esercizio, per le custodie stesse, il grado normale di protezione meccanica prescritto (vedere paragrafo successivo). E' possibile inserire i cavi all'interno di strutture atte a riparare il cavo stesso dalle sollecitazioni meccaniche, purché la struttura sia non propagante la fiamma o adeguatamente schermata. Per i conduttori di protezione è ammesso solo l'installazione di conduttori con isolamento principale di colore giallo-verde, per i conduttori di neutro di colore celeste, i conduttori a tensione continua dovranno essere di colore nero e rosso, mentre i conduttori a 230/400 Volt dovranno essere di colore grigio, marrone e bianco.

## 4.3 GIUNZIONI E DERIVAZIONI



Le giunzioni, le derivazioni e le connessioni agli apparecchi e alle macchine devono essere racchiuse in custodie (scatole) aventi gradi normali di protezione meccanica non inferiori, IP2X negli uffici, e locali affini, IP44 nei depositi, IP55 nei locali doccia se sono previsti l'uso di getti d'acqua per le operazioni di pulizia, IP55 per impianti posti all'esterno e nei locali tecnici. Se si rendesse necessario eseguire una giunzione o una derivazione all'interno di pozzetti interrati è vietato l'uso delle sole di cassette di derivazione, si dovranno impiegare sistemi atti a garantire il ripristino degli isolanti, ad esempio muffole con resina o guaine termorestringenti. Le derivazioni devono essere realizzate con capicorda e/o morsetti che consentano il serraggio permanente, che non riducano la sezione del cavo, e siano provvisti di dispositivi contro l'allentamento. E' vietato realizzare ingressi nelle custodie, nelle macchine, negli apparecchi e in tutti gli involucri dei componenti elettrici mediante accostamento, sia per i cavi che per i tubi. I conduttori all'interno delle scatole di derivazione o di infilaggio dovranno essere identificati mediante numerazione corrispondente alla numerazione di linea nei morsetti del quadro da cui proviene la linea stessa, interponendo la sigla Q. seguita dal numero del quadro riportato nello schema elettrico.

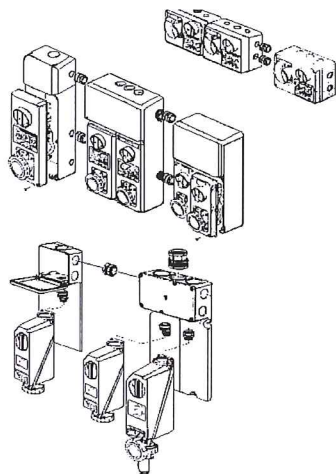
#### 4.4 TUBI CANALI E LORO ACCESSORI

Le canalizzazioni, le tubazioni, e i loro accessori devono essere autoestinguenti se in PVC, se metallici devono essere protetti contro la corrosione, mediante zincatura o verniciatura (quest'ultima eseguita con vernici non propaganti l'incendio). E' vietato accostare i tubi, essi devono essere sempre raccordati con adeguati accessori, atti a mantenere inalterato il grado di protezione meccanica minimo previsto per i conduttori. Ove necessario l'utilizzo di tubazioni flessibili esse devono realizzare nei confronti delle condutture lo stesso grado di protezione meccanica delle tubazioni rigide. Le condotte utilizzate per questo impianto sono:

Tube in PVC autoestinguente rigido di tipo pesante posto a vista.

Tube in PVC autoestinguente flessibile per posa interrata.

#### 4.5 PRESA A SPINA



Si utilizzeranno 3 tipi di prese differenti:

Civili di tipo Italiano 2x10/16A e civili di tipo UNEL 2x10/16A per i servizi ove si preveda l'uso di videoterminali e/o PC.

Prese civili per posa da esterno IP 55, all'interno dei locali magazzini e nei locali tecnici.

Prese tipo Industriali CEE nei locali tecnici.

Le prese di tipo civile dovranno avere gli alveoli schermati. Le prese di tipo industriale dovranno essere del tipo interbloccato e protetto a fusibile, con grado di protezione meccanica almeno pari a IP 55. Gli utilizzatori comandati dal quadro generale e che hanno potenza superiore ad 1kW saranno sezionati e protetti in loco. Le prese alimentate sotto gruppo di continuità (ad esempio le prese privilegiate del locale dialisi) dovranno essere immediatamente identificabili, mediante la colorazione rossa dei frutti presa e l'apposizione di targhetta identificativa recante la scritta "LINEA UPS".

#### 4.6 ILLUMINAZIONE E CORPI ILLUMINANTI.

I corpi illuminanti, e le torri faro per l'illuminazione esterna saranno forniti dalla committente, mentre quelli per i locali sono di fornitura dell'appaltatore degli impianti elettrici. Generalmente l'illuminazione dei vari ambienti disporrà di comandi locali. L'illuminazione generale degli ambienti interni ed esterni sarà realizzata in modo da permettere un facile riconoscimento degli oggetti e favorire il normale svolgimento dell'attività lavorativa, creando nelle varie zone dei locali condizioni visive equivalenti. L'illuminazione locale del singolo posto lavoro è necessaria negli ambienti con compito visivo gravoso (ad esempio a bordo delle macchine di lavorazione). Nel progetto dell'impianto di illuminazione artificiale si è tenuto in considerazione i seguenti parametri;

Livello ed uniformità dell'illuminamento

I livelli di illuminamento medio previsti sono indicati nel paragrafo 1 della presente relazione.

Il rapporto tra l'illuminamento minimo e quello medio di esercizio all'interno dello stesso locale è stato calcolato in modo che non sia mai minore di 1/3, per locali adiacenti di 1/5, mentre sul piano di lavoro il coefficiente di uniformità sarà, nel caso più sfavorevole, pari 1/2.

Ripartizione della luminanza e Limitazione dell'abbagliamento

La disposizione normale dei corpi illuminanti è stata scelta per evitare l'abbagliamento diretto degli operatori e per evitare l'abbagliamento riflesso. Per uffici ove si utilizzino terminali video o personal Computer tutte le zone o gli arredi che possono riflettersi sul monitor non dovranno emettere più di 200 candele/m<sup>2</sup>.

colore della luce e resa del colore

Le lampade utilizzate per l'illuminazione generale avranno una temperatura di colore pari a 4000 Kelvin, con indice di resa cromatica maggiore del 90%.

#### **4.6.1 APPARECCHI ILLUMINANTI.**

Di massima, per l'illuminazione dei locali tecnici si utilizzeranno apparecchi in policarbonato con schermo per tubi al neon e grado di protezione meccanica IP55. Per l'illuminazione delle aree esterne sulle torri faro si impiegheranno proiettori con grado di protezione IP 55 e lampade agli ioduri metallici. Tenuto conto che gli apparecchi sono esistenti e non si conoscono le caratteristiche tecniche dei diffusori per i calcoli illuminotecnici si sono utilizzati apparecchi commerciali asimmetrici con diffusore a fascio medio. La disposizione e l'orientamento dei proiettori per le aree esterne deve essere effettuato secondo i dati di orientamento riportati NEL PARAGRAFO 8.7 della relazione di calcolo tenendo conto della curva fotometrica degli apparecchi effettivamente installati, inoltre si dovrà tenere conto di quanto prescritto Delibera della Giunta Regionale del 18/11/2013, n°1688 della regione Emilia Romagna sull'inquinamento luminoso, che prevede, per questi apparecchi una emissione luminosa pari a zero lumen verso l'alto.

#### **4.6.2 ILLUMINAZIONE ESTERNA**

L'illuminazione delle aree esterne sarà realizzata mediante linee dedicate in partenza dal Quadro Generale, una per ognuna delle ... torri faro, l'impianto sarà dotato di automatismo per l'accensione automatica con crepuscolare e la parzializzazione dell'illuminazione ad orario prefissato. Tenuto conto che i proiettori probabilmente non sono a doppio isolamento, oltre al conduttore di terra ai singoli proiettori, si provvederà alla messa a terra delle torri faro con cavo da 16 mm<sup>2</sup> collegato all'impianto di terra.

### **4.7 PROTEZIONE CONTRO I CORTOCIRCUITI E I SOVRACCARICHI.**

Tutti i conduttori degli impianti elettrici devono essere protetti sia contro i cortocircuiti che contro i sovraccarichi. Gli apparecchi preposti a ciò devono avere sufficiente potere di interruzione simmetrica, devono cioè poter interrompere le massime correnti di corto circuito previste all'origine dell'impianto ( 7,6 kA trifase), secondo quanto previsto dalle norme 17-5 (per ambienti industriali), comunque è necessaria la misura di dette correnti almeno all'atto della prima messa in funzione. Al fine di proteggere le condutture dai C.C. è necessario che l'energia specifica passante, lasciata passare dal dispositivo di protezione sia inferiore a quella che può sopportare l'isolamento del conduttore senza perdere le sue principali caratteristiche secondo la seguente relazione: ( $I^2t < K^2S^2$ ). La protezione, delle condutture, da sovraccarico sarà demandata, agli stessi dispositivi che assicurano le protezioni di corto-circuito, Quest'ultimi, obbligatoriamente inseriti all'inizio della condotta, mediante fusibili o interruttori magnetotermici con taratura uguale o inferiore alla portata massima della condotta, ( $I_z$ ). Nel calcolo della  $I_z$  si e' tenuto conto della sezione dei conduttori, del tipo di isolamento e del fattore di posa all'interno della stessa tubazione e/o canalizzazione, per una temperatura ambiente max di 30 gradi C° in modo che siano sempre verificate le seguenti relazioni:

$$I_b < I_n < I_z$$

$$I_f < 1,45 * I_z \text{ ove:}$$

$I_b$  = corrente di impiego del conduttore.

$I_n$  = corrente nominale dell'interruttore di protezione.

$I_z$  = portata massima del conduttore moltiplicata per il coefficiente di riduzione dovuta alla contemporaneità di posa all'interno delle stesse tubazioni e/o canalizzazioni.

$I_f$  = Corrente convenzionale di funzionamento del dispositivo di protezione.

Si è inoltre previsto di non installare nello stesso tubo o setto in canale più di 3-4 cavi simili (per cavi simili si intende cavi con la stessa tipologia di isolamento PVC o EPR, e quelli con sezioni non superiori alle 3 sezioni consecutive ad esempio i conduttori da 1,5 – 2,5 e 4 mm<sup>2</sup> sono simili, mentre un conduttore da 6 mm<sup>2</sup> è dissimile da quello di sezione 1,5 mm<sup>2</sup> ). Per la verifica del coordinamento tra le condutture e i rispettivi apparecchi di protezione si faccia riferimento agli schemi dei quadri elettrici allegati al presente elaborato.

## **5 QUADRI DI COMANDO.**

I quadri trattati nel presente paragrafo sono in particolare quelli di tipo ASC e ASD, anche se molte delle prescrizioni si possono applicare a tutti i tipi di quadro previsti dalle norme CEI.



## 5.1 OGGETTO, DEFINIZIONI E NORME DI RIFERIMENTO

### 5.1.1 NORME DI RIFERIMENTO.

Le norme di riferimento considerate nel presente paragrafo sono le norme CEI 17-13, intendendo comprese le sottosezioni /1, /2, /3 e/4 della sopramenzionata norma

### 5.1.2 DEFINIZIONI

AS quadro costruito in serie conforme ad un tipo o sistema costruttivo prestabilito, o comunque senza scostamenti tali che ne modifichino in modo determinante le prestazioni rispetto al quadro tipo provato secondo quanto prescritto dalle Norme 17-13, ivi inclusa l'esecuzione delle prove di accettazione previste.

ANS quadro costruito sia con soluzioni verificate con prove di tipo approvato, sia soluzioni non verificate con prove di tipo, purché queste ultime siano derivate da soluzioni approvate (ad esempio mediante calcoli).

ASD Quadro di distribuzione contenente dispositivi di chiusura e interruzione o protezione (interruttori fusibili ecc.) associati ad uno o più circuiti di uscita alimentati da uno o più circuiti di entrata con limite massimo di 250 Ampere per il circuito di entrata, 125 Ampere per ogni singolo circuito di uscita, destinato ad essere utilizzato in luoghi cui abbiano accesso persone non addestrate.

ASC quadro di cantiere (assiemato di serie per cantiere)

## 5.2 PRESCRIZIONI COMUNI A TUTTI I TIPI DI QUADRI

I quadri devono essere costruiti con materiali atti a resistere alle sollecitazioni meccaniche, elettriche e termiche nonché agli effetti dell'umidità che possono verificarsi in condizioni di servizio normale e per gli effetti dell'ambiente nel quale sono installati. In particolare i quadri e le apparecchiature interne devono poter resistere alle sollecitazioni termiche e dinamiche derivanti dalle correnti di corto-circuito, sino al massimo valore previsto per il quadro stesso. Essi devono essere disposti in modo da consentire agli utenti l'uso delle apparecchiature di comando senza l'ausilio di mezzi particolari. Le apparecchiature interne devono essere disposte in modo da assicurare il loro corretto funzionamento e da facilitare la manutenzione con il necessario grado di sicurezza. Le morsettiere per le connessioni ai circuiti esterni al quadro devono essere disposte ad almeno 20 cm. dalla base del quadro in modo da consentire un sicuro ancoraggio ed un facile collegamento dei cavi stessi, i terminali dei circuiti di neutro devono essere installati sempre a fianco dei corrispondenti terminali di fase, l'identificazione dei morsetti deve essere eseguita in conformità a quanto disposto dalla norma CEI 16-2. Le apparecchiature di sezionamento, protezione e comando saranno adeguate in portata e caratteristiche allo scopo cui sono destinate. Inoltre non saranno utilizzati interruttori unipolari se non per i circuiti con carico inferiore ad 1kW o per circuiti di comando. Il quadro sarà corredato di targhette indicatrici, morsettiera numerata, canaline plastiche autoestinguenti, schema elettrico.

All'interno dei quadri, sarà previsto uno spazio libero pari al 30% delle apparecchiature installate, per futuri ampliamenti.

## 5.3 PROTEZIONE CONTRO I CONTATTI DIRETTI E INDIRETTI.

Per contatto diretto si intende un contatto di persone con le parti attive di un circuito elettrico (neutro compreso). Si potrà accedere alle apparecchiature interne ai quadri di distribuzione solo a tensione disinserita. In alternativa la legge permette l'apertura delle porte frontali per mezzo di apposito attrezzo, se si utilizzerà questo sistema, tutte le apparecchiature elettriche all'interno dei quadri di distribuzione avranno un grado minimo di protezione pari a IP 20, pertanto le eventuali barre collettrici e gli altri apparecchi che non raggiungono questo grado di protezione, saranno protette contro i contatti diretti mediante apposita copertura in materiale isolante, asportabile solo con l'uso di apposito attrezzo.

Le parti attive che rientrano nelle condizioni di bassissima tensione di sicurezza non hanno bisogno di essere protette.

Possono essere scelti uno o più dei seguenti provvedimenti di protezione:

Mediante isolamento delle parti attive Le parti attive devono essere completamente ricoperte con un isolante che possa essere rimosso solo mediante la sua distruzione e che sia in grado di resistere nel tempo alle sollecitazioni (meccaniche, elettriche termiche) a cui può essere sottoposto durante il servizio.

Mediante barriere o involucri. Tutte le superfici esterne devono avere un grado di protezione non inferiore a IP2X.

la protezione contro i contatti indiretti per i quadri deve essere eseguita secondo quanto prescritto al

paragrafo 2.2).

Per coperchi, porte, piastre di chiusura, ecc. gli ordinari collegamenti con viti metalliche e con cerniere metalliche sono ritenuti sufficienti ai fini della continuità elettrica purché non siano montati su di essi apparecchi elettrici (ad esclusione di quelli a bassissima tensione di sicurezza).

## 5.4 CIRCUITI INTERNI AL QUADRO

Le connessioni tra parti percorse da corrente devono essere realizzate con mezzi che assicurino una pressione di contatto sufficiente e permanente e non devono subire alterazioni inammissibili a causa di sovratemperature normali, invecchiamento dei materiali isolanti, vibrazioni, dilatazioni termiche, ecc. che si producono nel servizio ordinario.

La scelta delle sezioni dei conduttori all'interno del quadro e' lasciata alla responsabilità del costruttore e dipende, oltre che dall'entità della corrente, dalle sollecitazioni meccaniche cui il quadro è sottoposto, dalla sistemazione dei conduttori, dal tipo di isolamento, ecc in generale si considerano le norme UNEL 35011-72 e IEC 364-5-523, utilizzando le tabelle per posa in tubo, per temperature di 30°, senza altri particolari co efficienti di correzione.

In generale ad ogni terminale di connessione deve essere connesso un solo conduttore: sono ammesse le connessioni di due o più conduttori a un terminale di connessione solo quando tale terminale e' previsto per questo scopo.

Le connessioni di alimentazione degli apparecchi e degli strumenti di misura montati su coperchi o porte devono essere installate in modo che i conduttori non possano essere meccanicamente danneggiati a seguito del movimento dei coperchi o delle porte.

## 5.5 PROVE DI TIPO ED INDIVIDUALI

Le prove di tipo vanno effettuate, per iniziativa del costruttore, su un esemplare di quadro o su parti di quadro che siano costruiti secondo lo stesso progetto o secondo progetti simili. Le prove di tipo generalmente sono effettuate dai costruttori dei singoli componenti dei quadri e fatte approvare mediante certificazione, essi comprendono le verifiche previste dalla CEI 17-13, pertanto si raccomanda di utilizzare esclusivamente quadri e parti di esso che abbiano superato le prove di tipo in questo modo all'assemblatore è prescritta la prova individuale e può allegare al collaudo i certificati dei costruttori. Le prove individuali da eseguirsi per ogni quadro fornito comprendono:

- controllo del quadro ivi compreso il controllo del cablaggio e, una prova di funzionamento elettrico
- prova di tensione applicata o verifica della resistenza d'isolamento
- verifica dei mezzi di protezione e della continuità elettrica del circuito di protezione.

L'installatore per ogni quadro deve rilasciare la dichiarazione di conformità che comprenda anche il certificato di collaudo secondo quanto sopra specificato.

## 5.6 DATI DA FORNIRE CONGIUNTAMENTE AL QUADRO

### 5.6.1 TARGHE IDENTIFICATIVE

Ciascun quadro deve essere corredato di una o più targhe, marcate in maniera indelebile e poste in modo da essere visibili e leggibili a quadro installato, possono essere poste anche dietro al portello, con i seguenti dati :

- nome o marchio di fabbrica del costruttore
- tipo, numero o altro mezzo di identificazione del quadro.

### 5.6.2 ALTRI DATI INFORMATIVI

Queste ulteriori informazioni devono essere disponibili o su targa o in altri modi appropriati quali cataloghi, documenti, schemi e simili:

- norma di riferimento CEI 17-13/3 (EN 60439-3)
- natura della corrente e frequenza
- Corrente nominale del quadro
- tensioni di funzionamento nominali
- tensioni di isolamento nominali
- tensioni nominali dei circuiti ausiliari (se del caso)
- limiti di funzionamento

- corrente nominale di ciascun circuito (se del caso)
- tenuta al cortocircuito
- grado di protezione (solo se superiore a IP 2X).
- misure di protezione delle persone
- condizioni di servizio (se differenti da quelle normali)
- tipo di sistema di messa a terra per il quale il quadro è destinato

## **6 IMPIANTI DI TELEFONIA E TRASMISSIONE DATI.**

Per questo impianto si sono previste le sole polifere per l'adduzione dei cavi con origine dal punto di consegna Telecom sino all'ingresso dei singoli edifici. Le tubazioni e i pozzetti di questo impianto saranno separati da quelli di distribuzione della luce e FM.