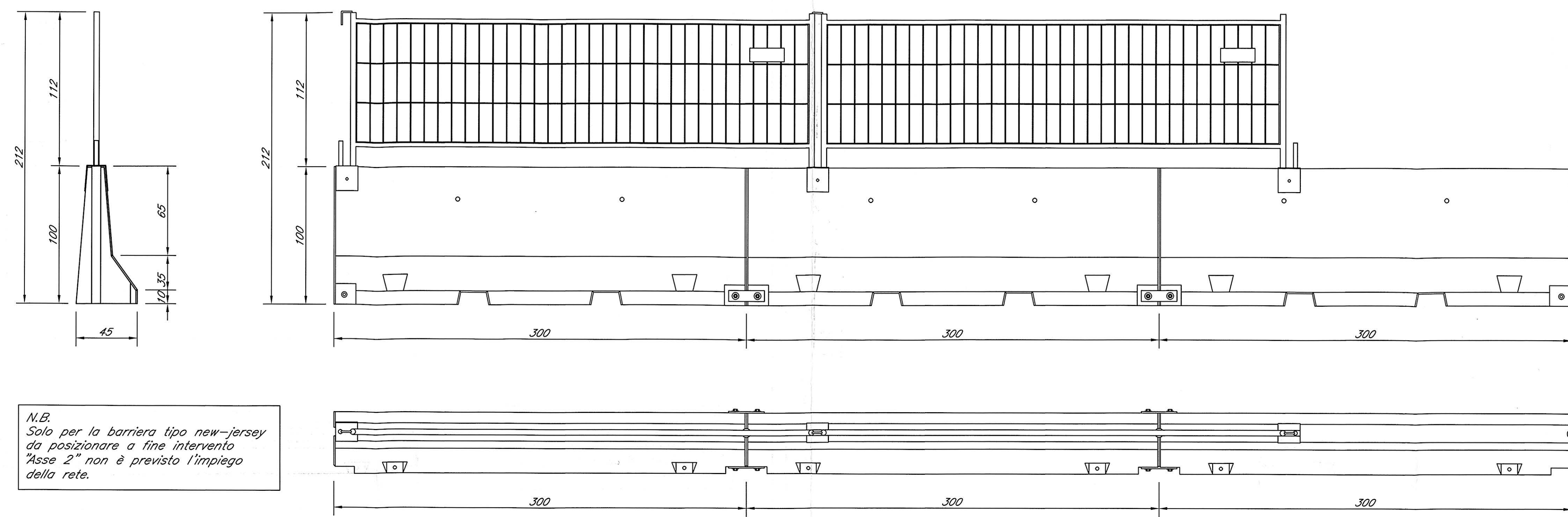


BARRIERA TIPO NEW JERSEY PER CHIUSURA P.L. DISMESSO E FINE INTERVENTO "ASSE 2"

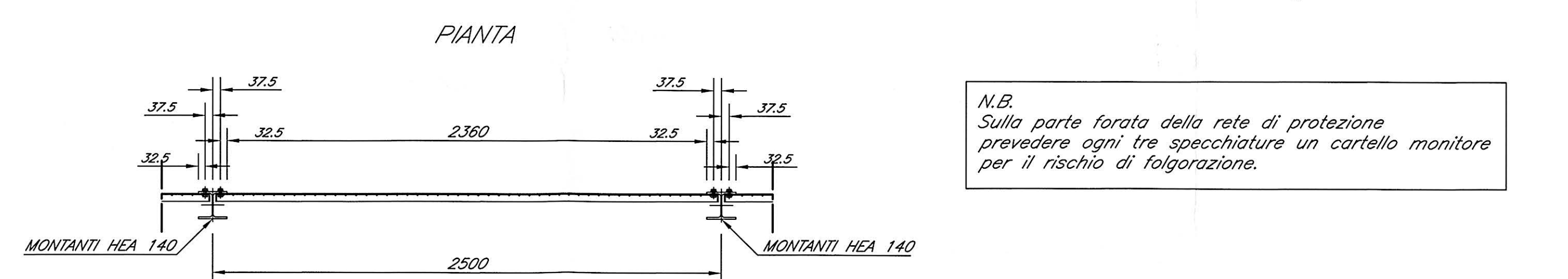
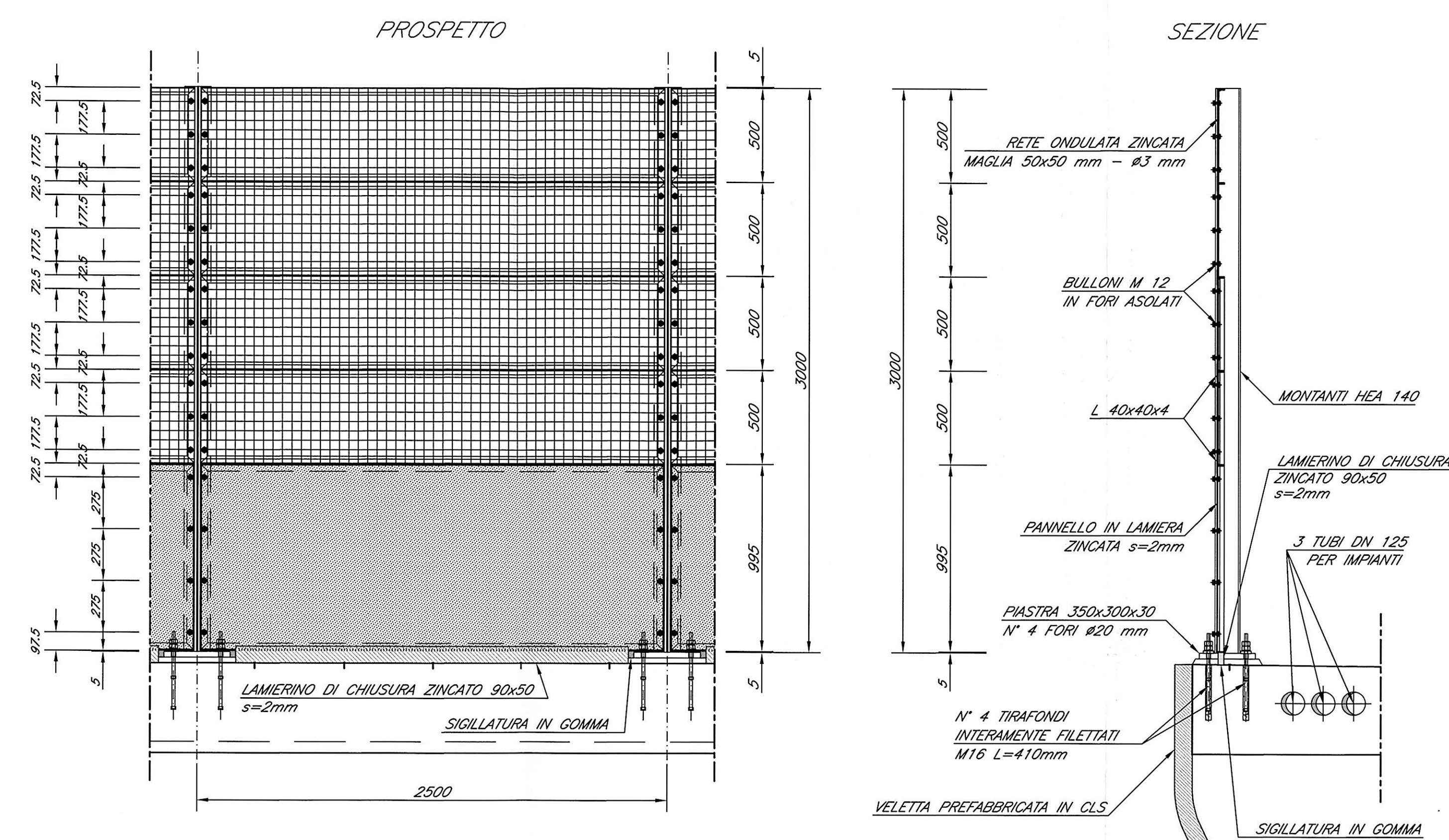
SCALA 1:20



N.B. Solo per la barriera tipo new-jersey da posizionare a fine intervento "Asse 2" non è previsto l'impiego della rete.

DETTAGLIO RETE DI PROTEZIONE (VALIDO IN CORRISPONDENZA DEL CAVALCAFERROVIA)

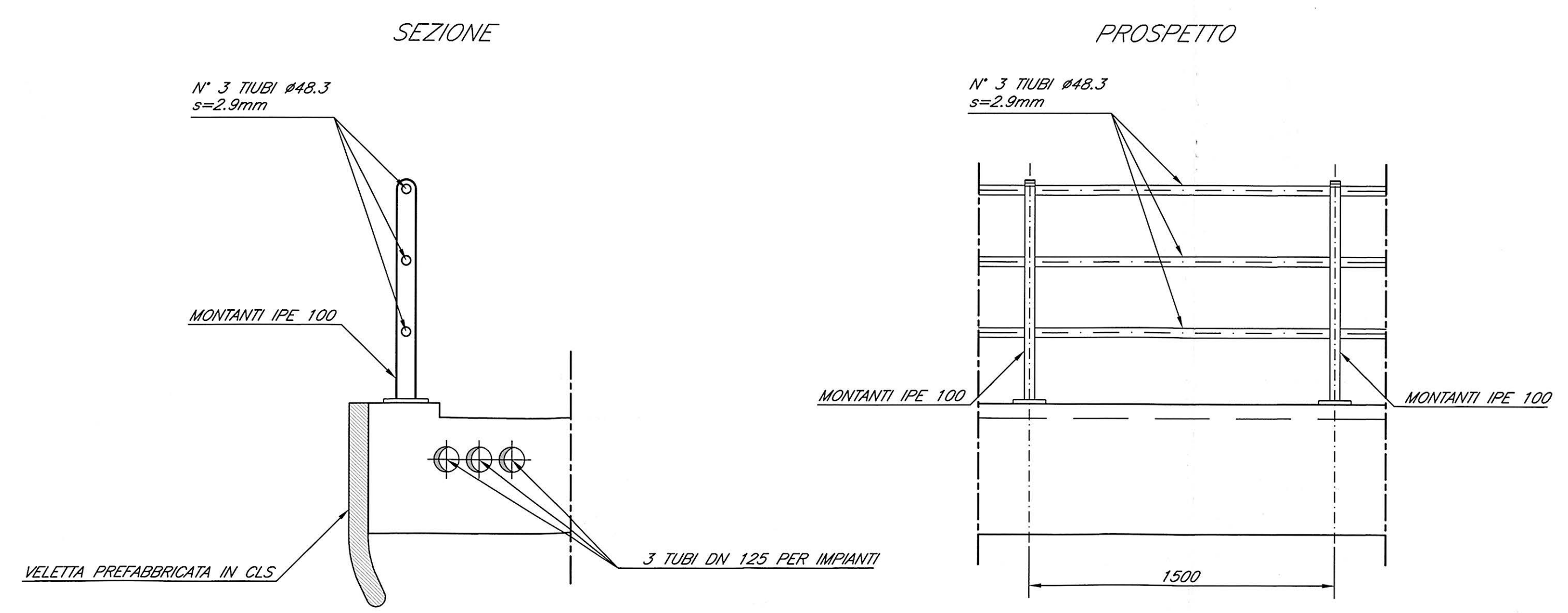
SCALA 1:20



N.B. Sulla parte forata della rete di protezione prevedere ogni tre spezie un cartello monitor per il rischio di folgorazione.

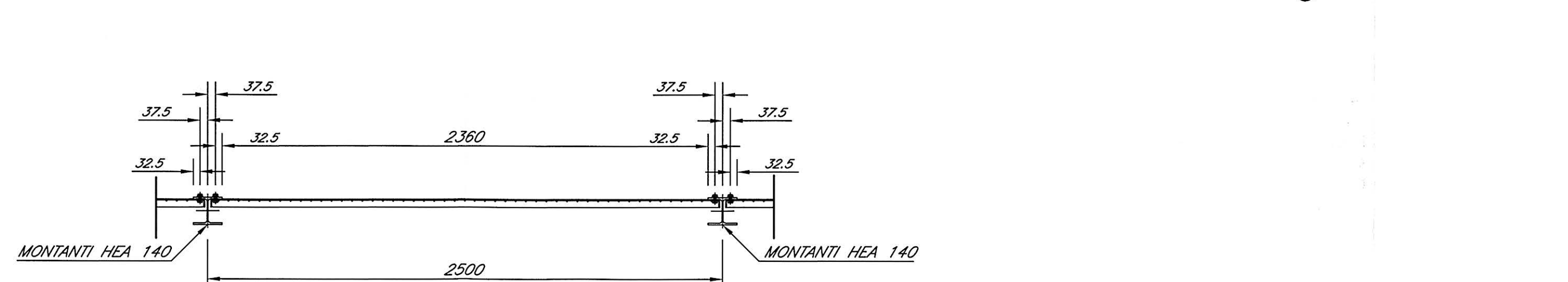
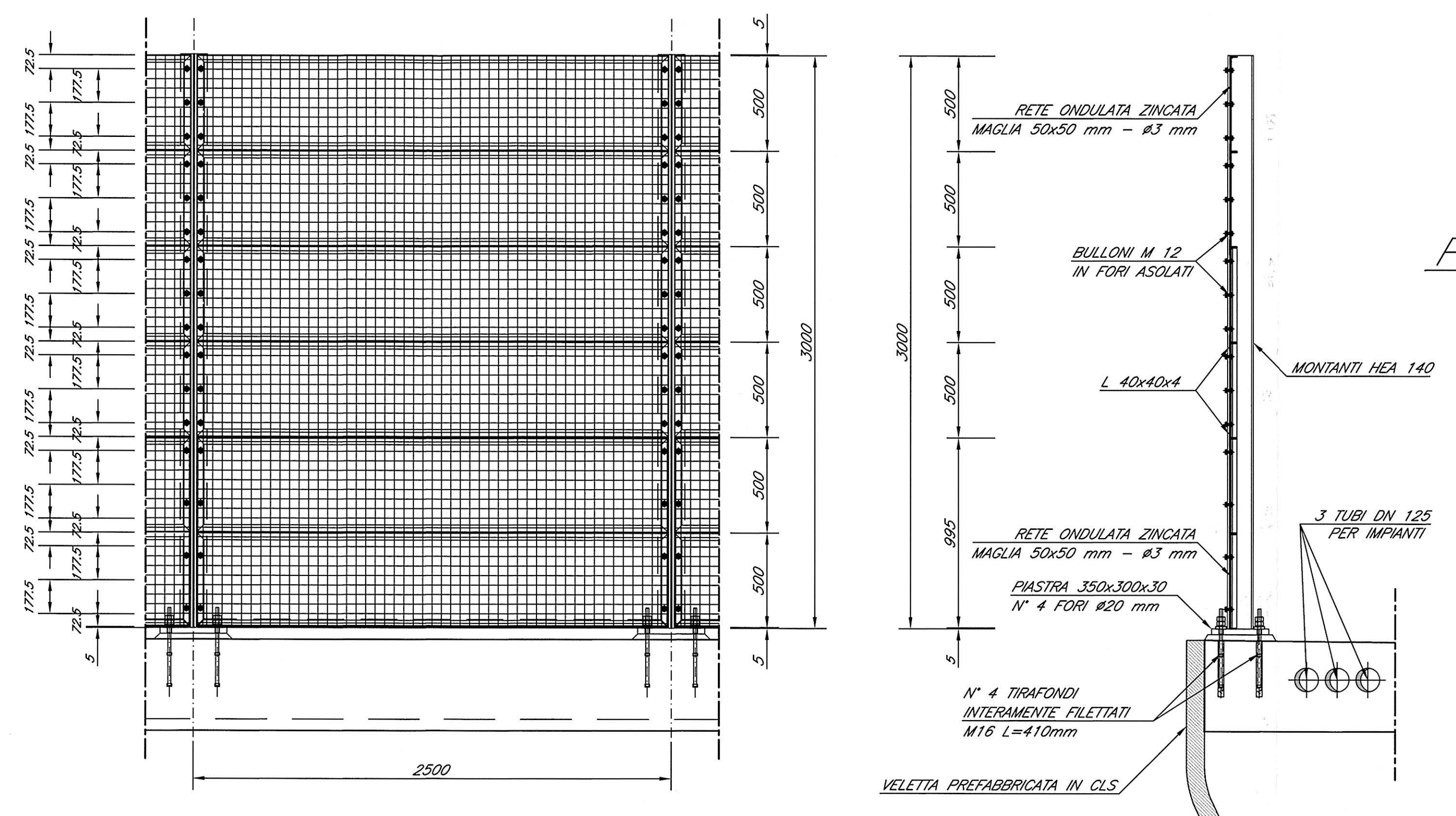
DETTAGLIO PARAPETTO

SCALA 1:20



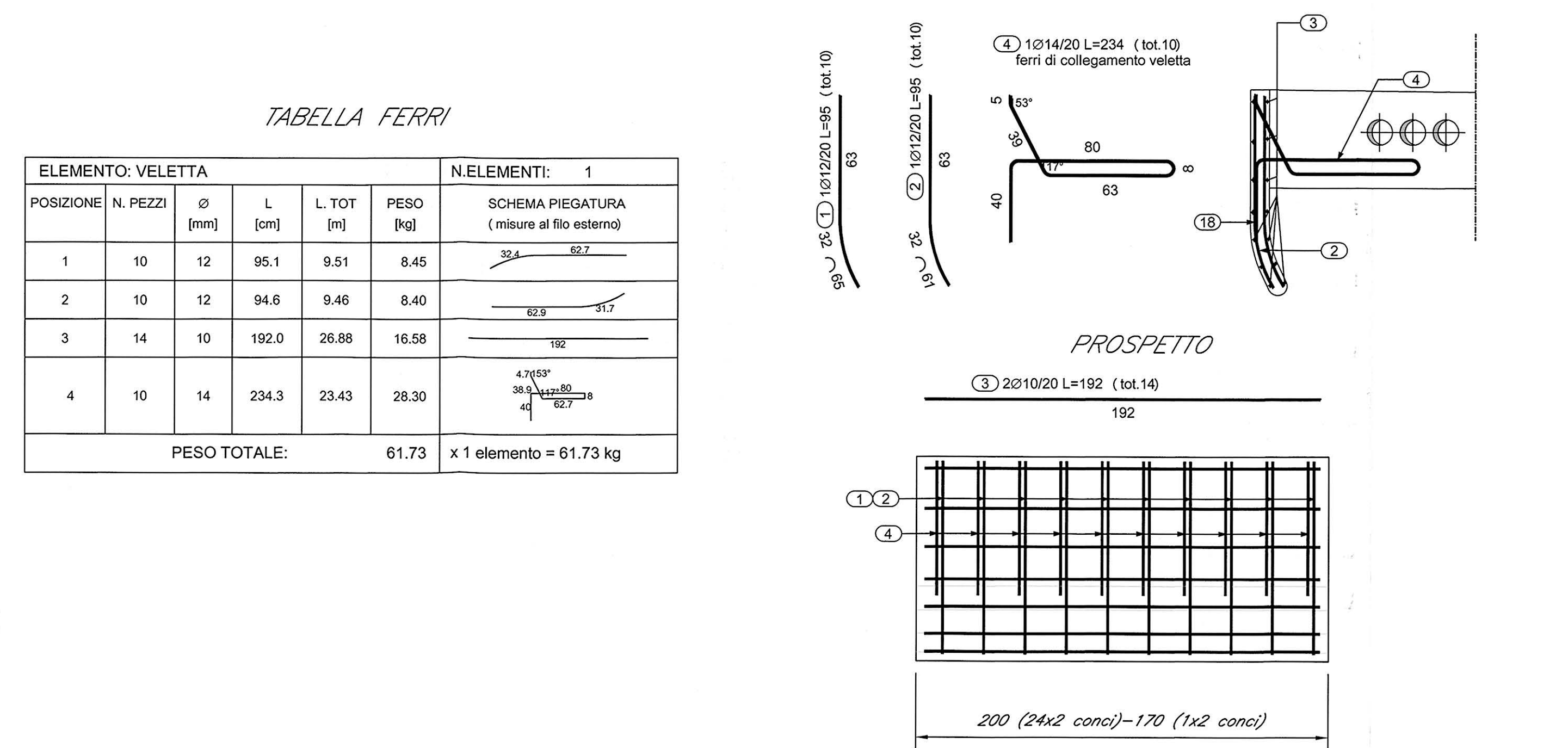
DETTAGLIO RETE DI PROTEZIONE (VALIDO PER "ASSE 1" DALLA SEZ. 12 ALLA SEZ. 20)

SCALA 1:20



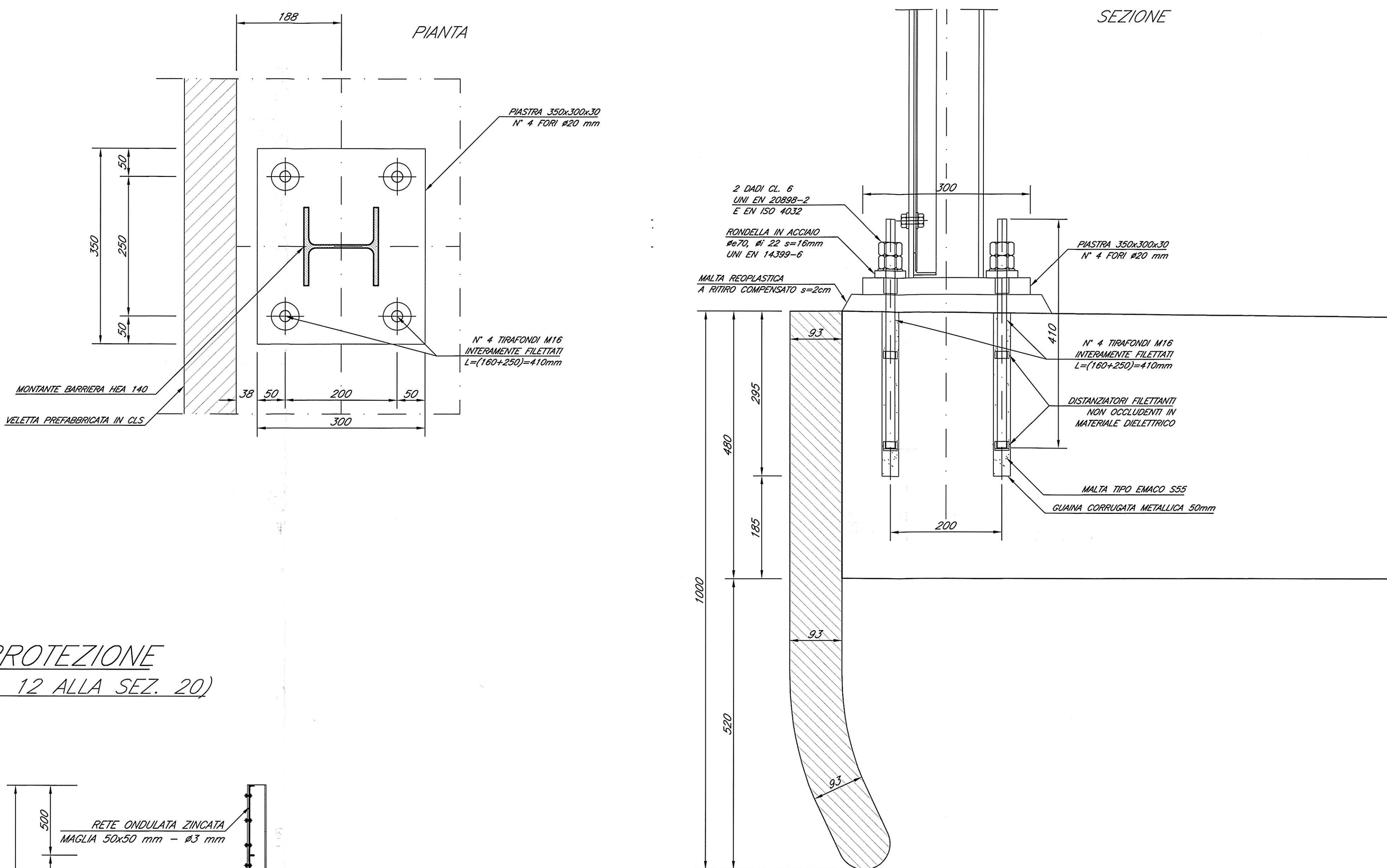
ARMATURA VELETTA PREFABBRICATA

SCALA 1:20



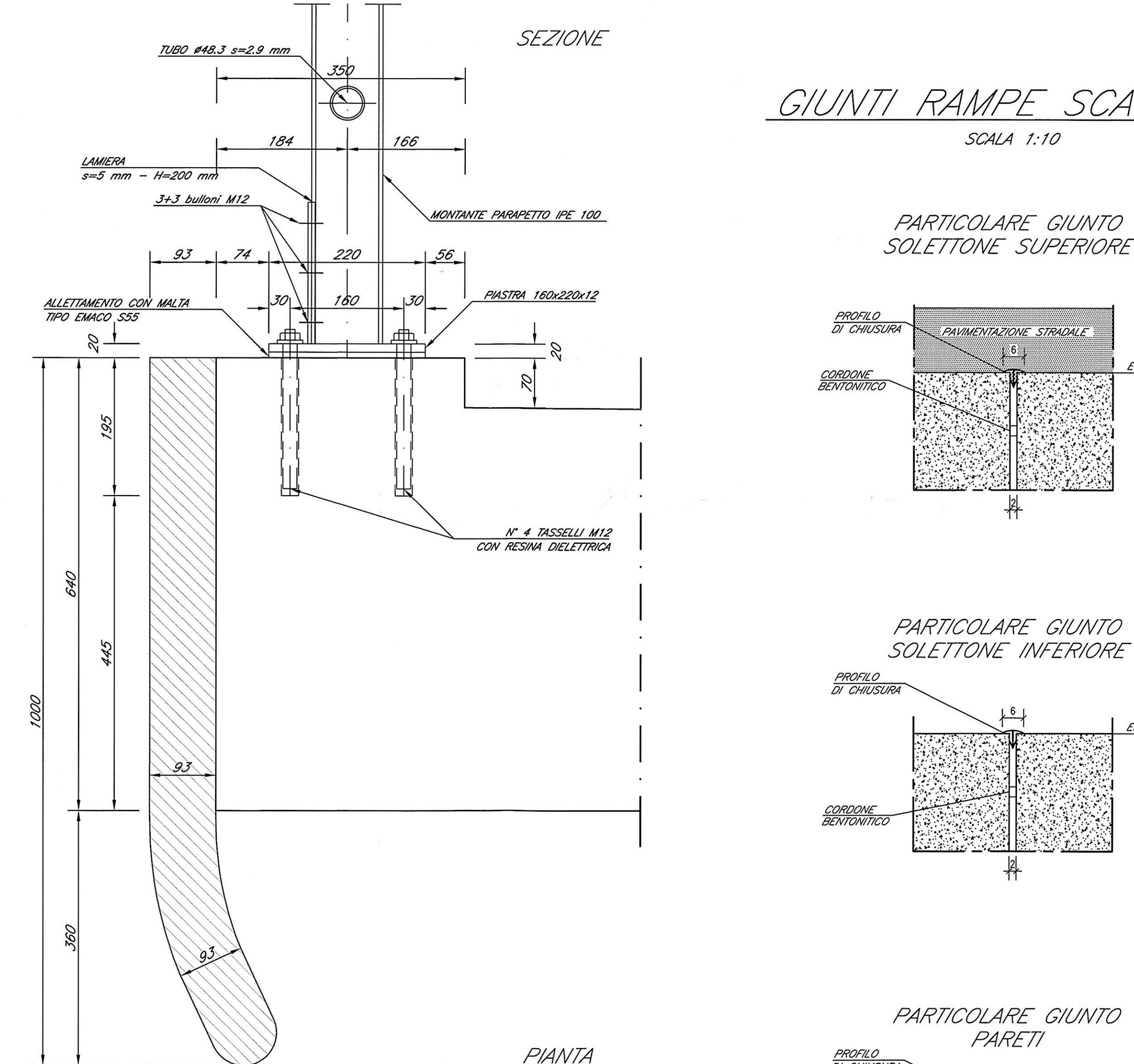
PARTICOLARE ANCORAGGIO MONTANTE RETE DI PROTEZIONE

SCALA 1:5



PARTICOLARE ANCORAGGIO MONTANTE PARAPETTO

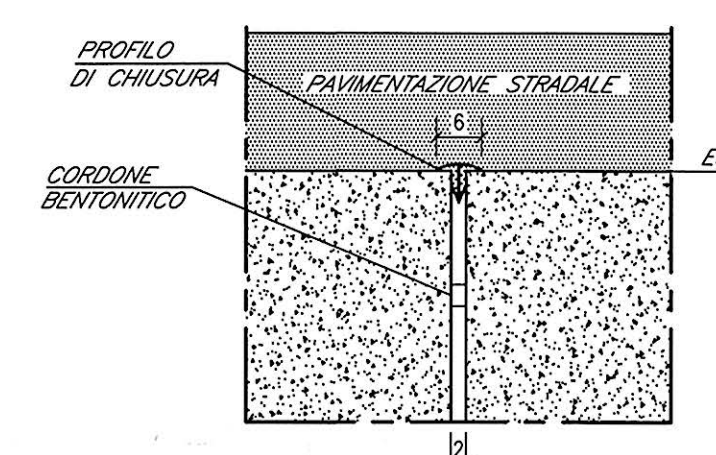
SCALA 1:5



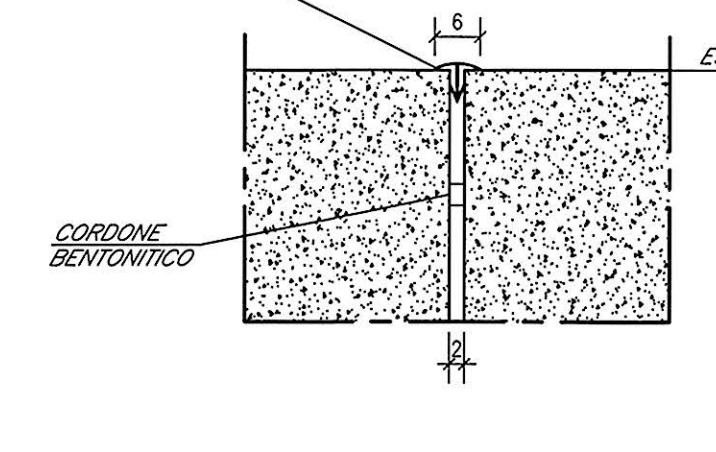
GIUNTI RAMPE SCATOLARI

SCALA 1:10

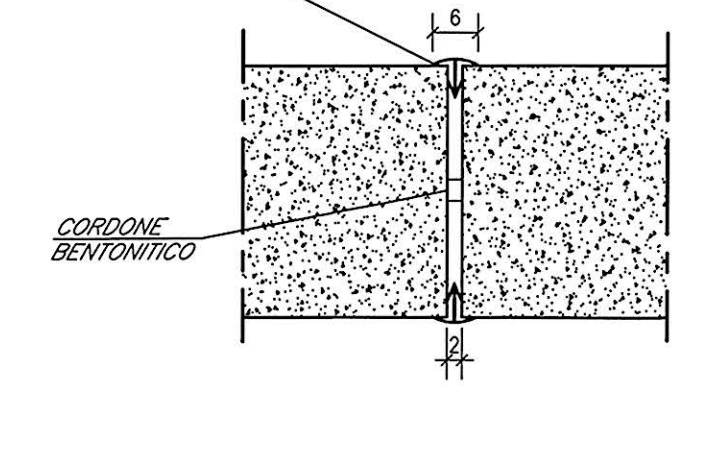
PARTICOLARE GIUNTO SOLETTONE SUPERIORE



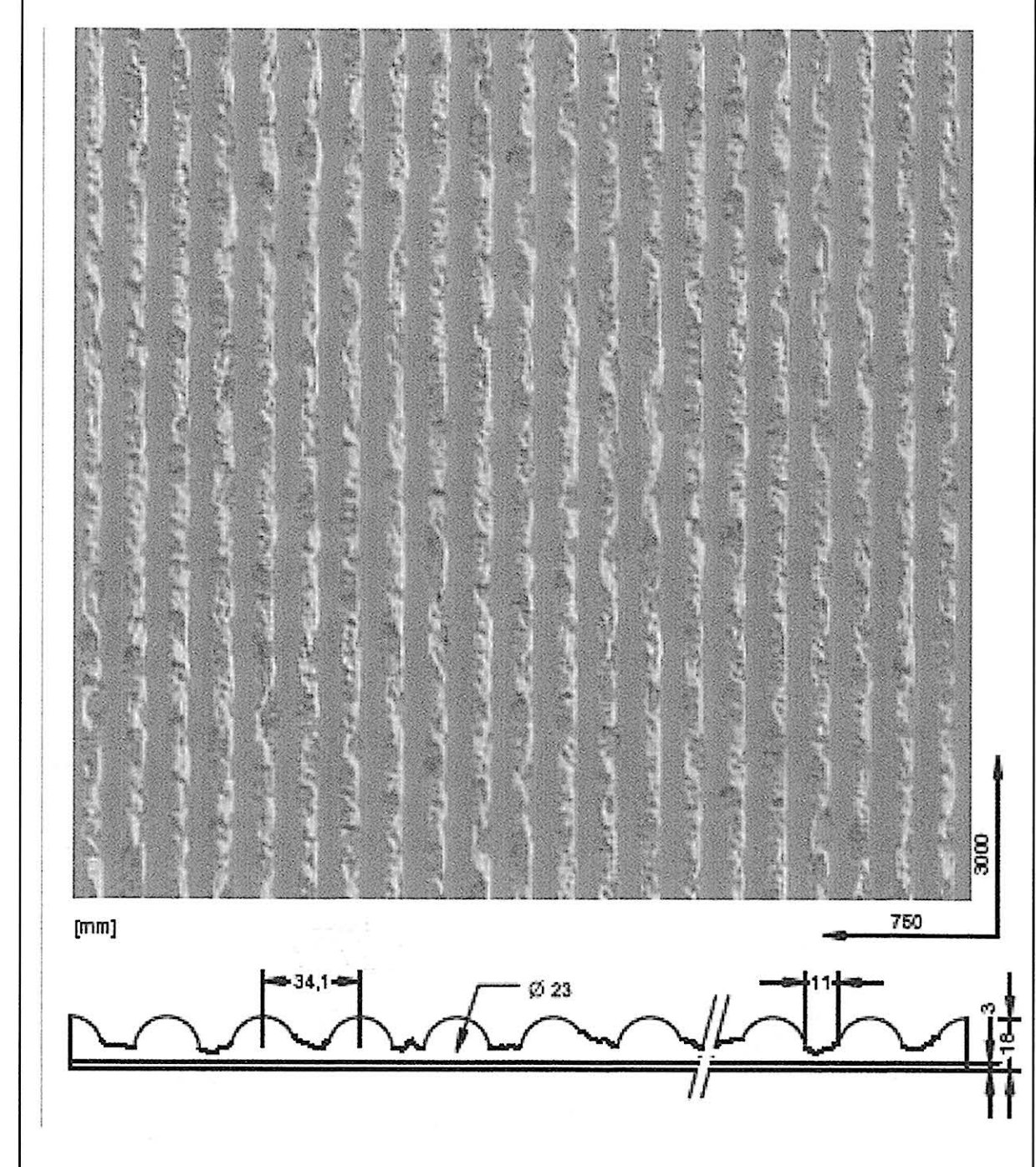
PARTICOLARE GIUNTO SOLETTONE INFERIORE



PARTICOLARE GIUNTO PARETI

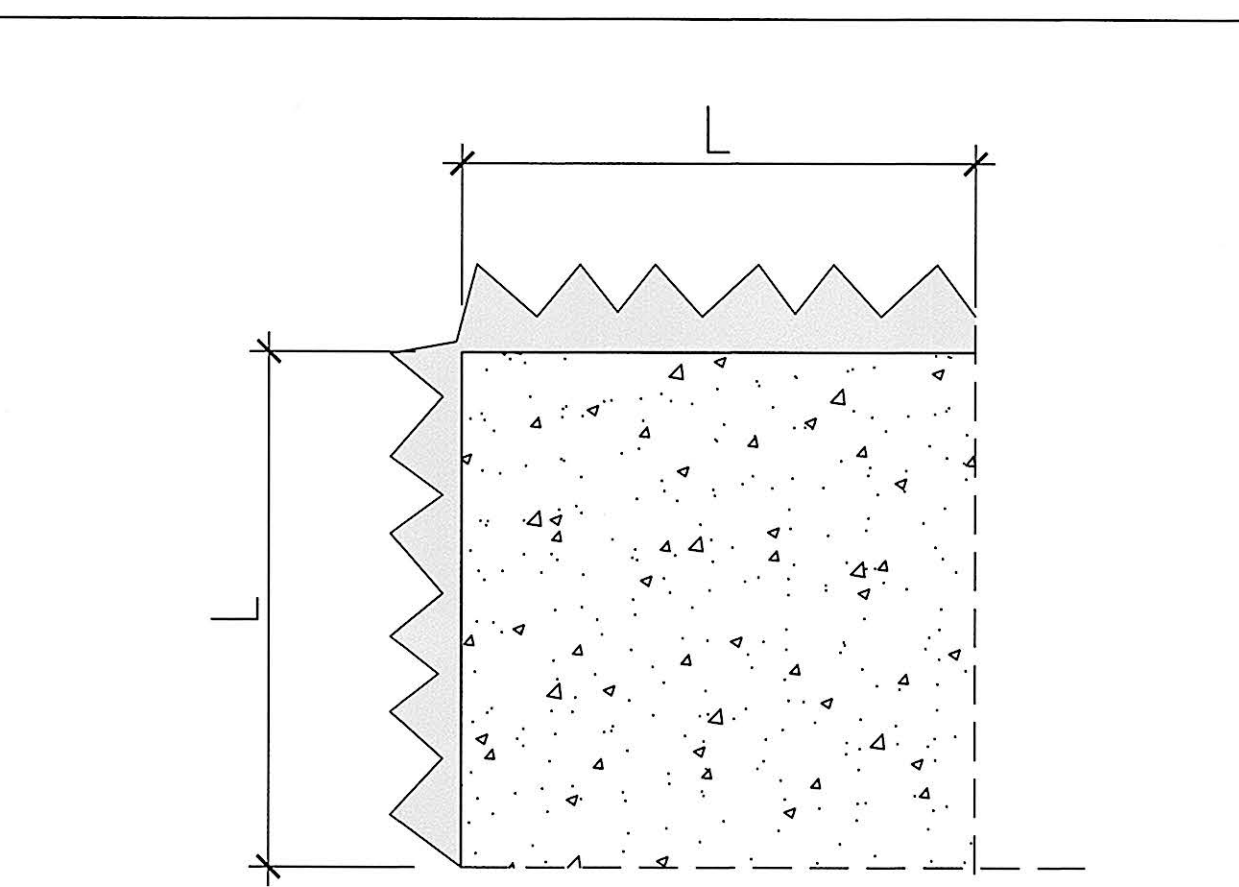


TRATTAMENTO "A MATRICE": tipologia e caratteristiche



TRATTAMENTO "A MATRICE": quotature carpenterie in presenza della matrice

SCALA 1:5



N.B. Il trattamento "a matrice" deve essere sempre completamente esterno al coprifere.

ELABORATI DI RIFERIMENTO

1) PER LA TABELLA MATERIALI E NOTE GENERALI FARE RIFERIMENTO AL DOCUMENTO IFOLODE02TIV00001

NOTE

IN SEDE DI REDAZIONE DEGLI ELABORATI DI DETTAGLIO DOVRANNO ESSERE SVILUPPATI TUTTI I DETTAGLI COSTRUTTIVI
LE PORTE A CHIUSURA DELLE APERTURE PREVISTE IN CORRISPONDENZA DELLE RAMPE SCATOLARI DOVRANNO ESSERE DEL TIPO ANTI-INTRUSIONE

COMMITTENTE: **RFI** RETE FERROVIARIA ITALIANA GRUPPO FERROVIE DELLO STATO ITALIANO

PROGETTAZIONE: **ITALFERR** GRUPPO FERROVIE DELLO STATO ITALIANO

DIREZIONE TECNICA U.O. STRUTTURE

PROGETTO ESECUTIVO

ITINERARIO NAPOLI - BARI RADDOPPIO TRATTA CANCELLO - BENEVENTO 1° LOTTO FUNZIONALE CANCELLO - FRASSO TELESINO E VARIANTE ALLA LINEA ROMA NAPOLI VIA CASSINO NEL COMUNE DI MADDALONI VIABILITA' di Soppressione PL al KM 143+833 - Via Calabroni

ELABORATI GENERALI Elementi e particolari costruttivi - Tav. 1/3

COMMESSA LOTTO FASE ENTE TIPO DOC. OPERA/DISCIPLINA PROGR. REV.

Rev.	Descrizione	Redatto	Verificato	Data	Approvato	Data	Aut. Autorizzato	Data
A	Emissione esecutiva	G. Gennaro	T. Albani	Set 2015	G. Gennaro	Set 2015		
B	Emissione esecutiva a seguito validazione	M. A.	T. Albani	Ott 2015	G. Gennaro	Ott 2015		

ITALFERR SPA