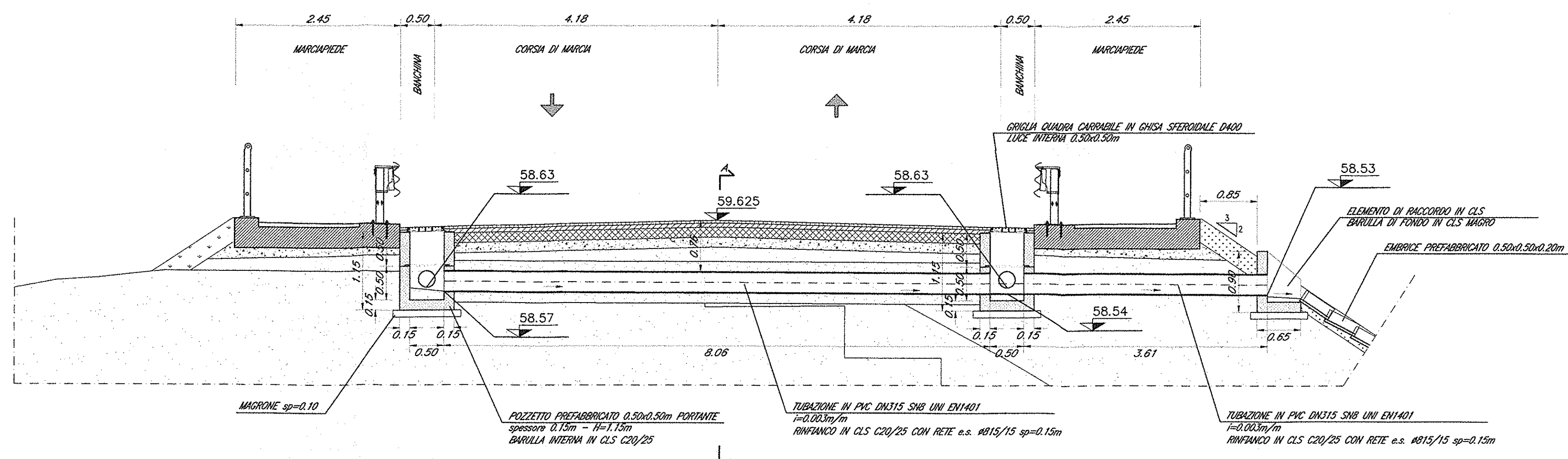
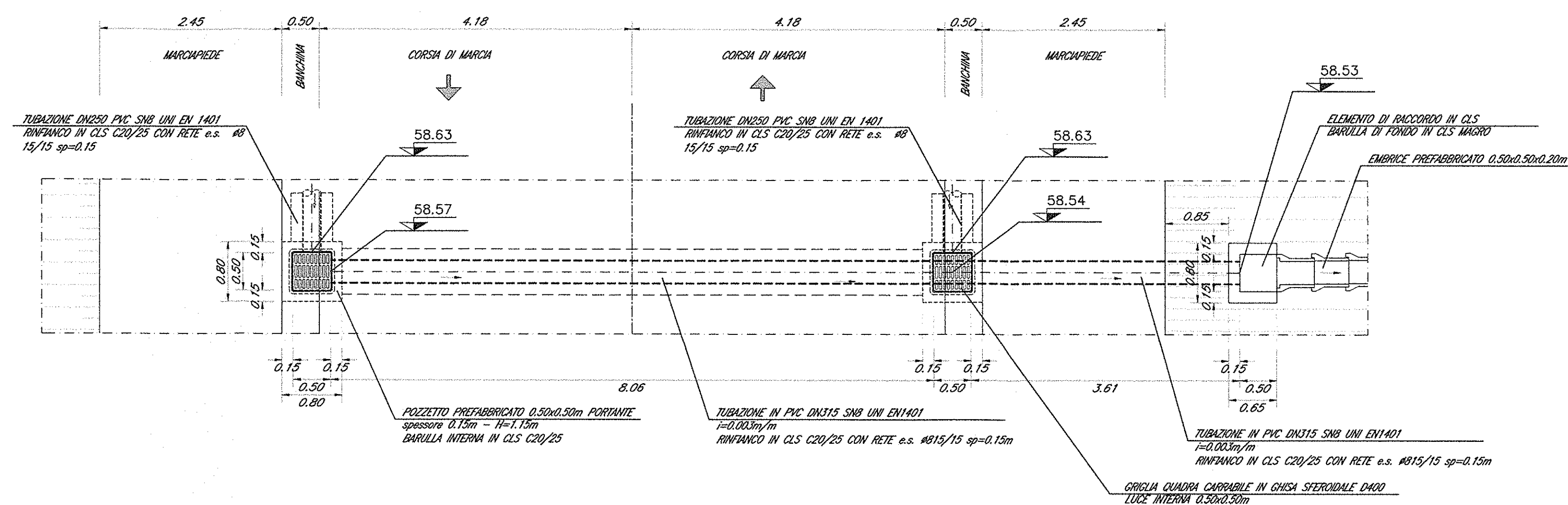


ASSE STRADALE "1"
ATTRAVERSAMENTO 0+449.51
scala 1:50

SEZIONE LONGITUDINALE

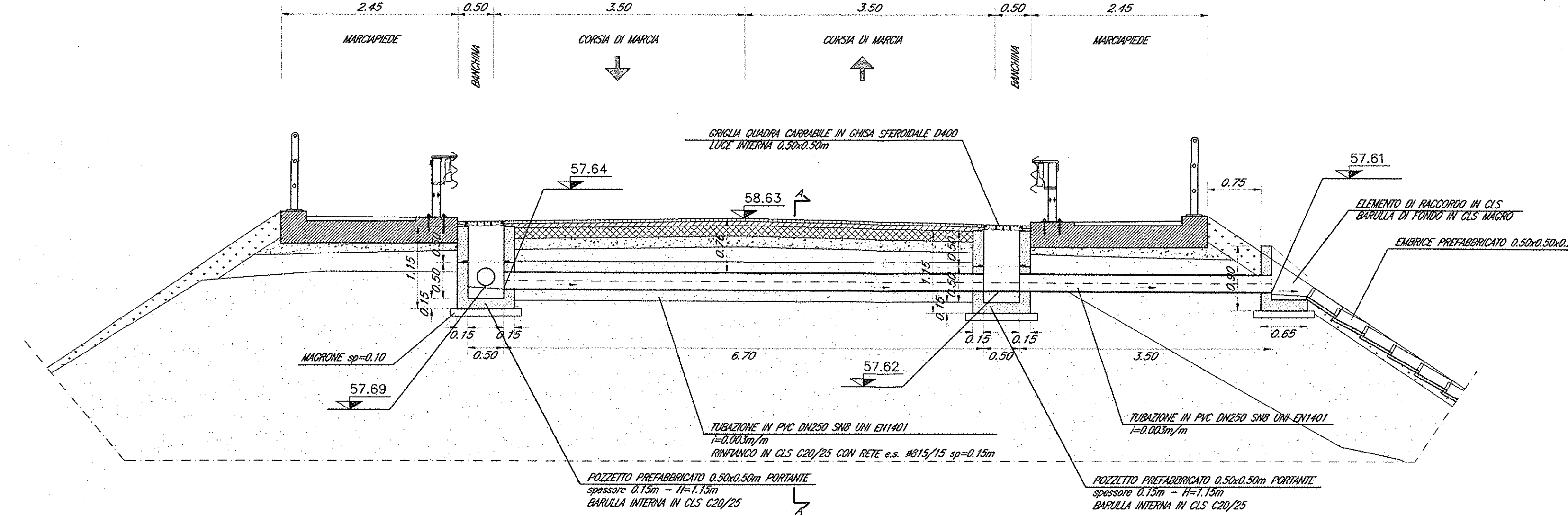


PIANTA

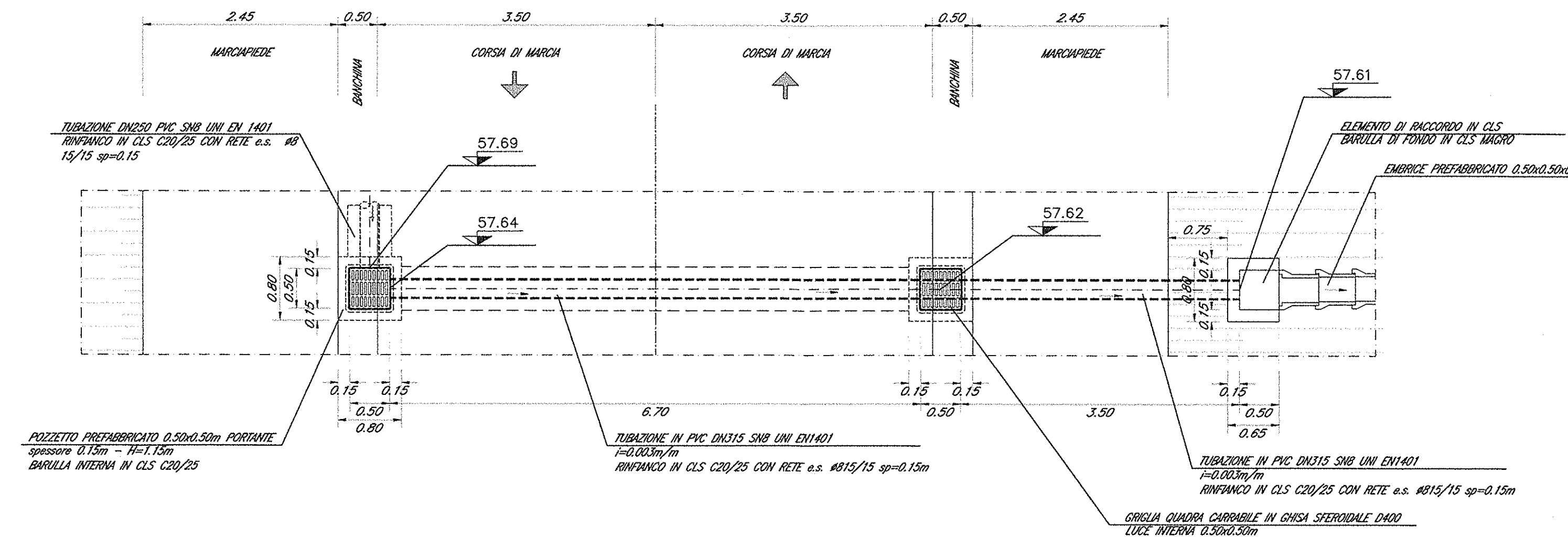


ASSE STRADALE "1"
ATTRAVERSAMENTO 0+419
scala 1:50

SEZIONE LONGITUDINALE



PIANTA



CARATTERISTICHE DEI MATERIALI

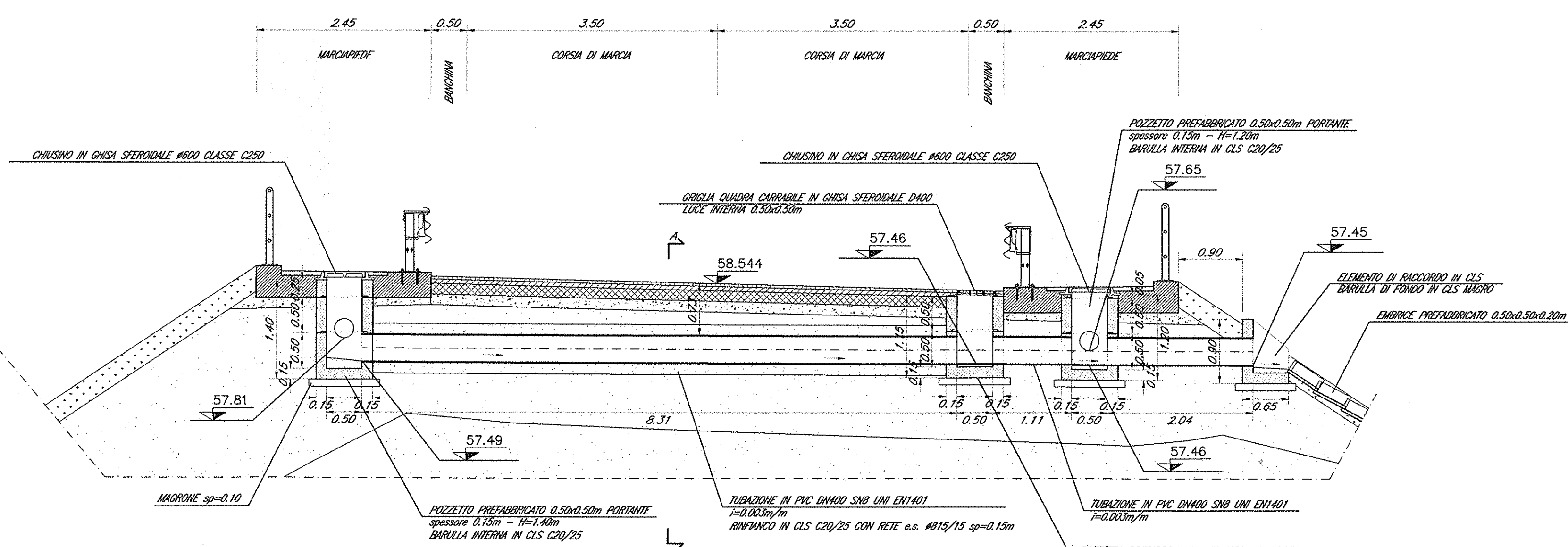
CHIUSINI E GRIGLIE
GHISA SFERICALE GS 500, COSTRUITO SECONDO LE NORME UNI EN124 CLASSE D400 (CARICO DI ROTTURA 40 T), COPERCHIO AUTOCENTRANTE SUL TELAIO. TELAIO A STRUTTURA ALVEOLARE, GIUNTO IN POLIETILENE ANTIRUMORE E ANTIBASCULAMENTO, MARCHIATO A RILIEVO CON:
NORME DI RIFERIMENTO (UNI EN 124), CLASSE DI RESISTENZA (D 400), MARCHIO FABBRICANTE E SIGLA DELL'ENTE DI CERTIFICAZIONE.
IN CORRISPONDENZA DEL MARCIAPIEDE - CLASSE DI RESISTENZA C250

TUBAZIONI IN MATERIALE PLASTICO
(Caratteristiche minime)
PVC SDR 34 UNI EN 1401-1
DIAMETRO DN200 - Dinterno minimo 187.60 mm.
DIAMETRO DN250 - Dinterno minimo 234.40 mm.
DIAMETRO DN315 - Dinterno minimo 295.40 mm.
DIAMETRO DN400 - Dinterno minimo 375.20 mm.

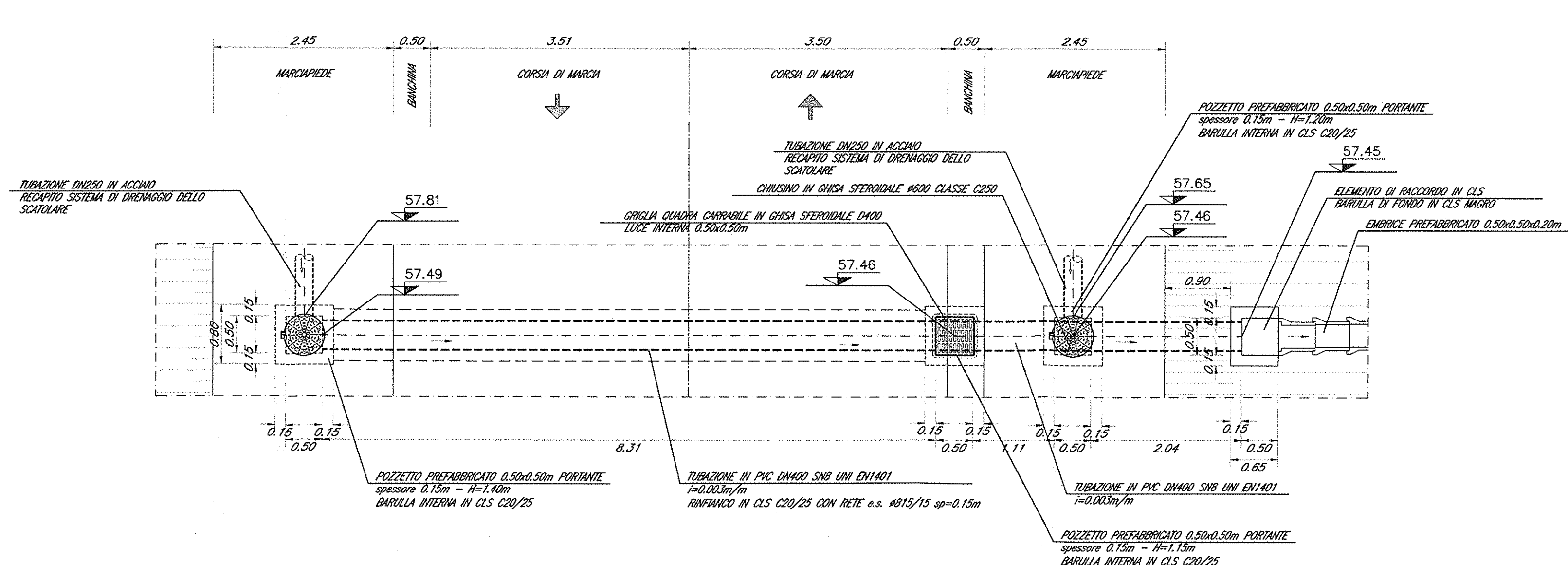
TUBAZIONI IN ACCIAIO
(Caratteristiche minime)
TUBAZIONE IN ACCIAIO INOX AISI 304 - ASTM A 240
DN125 - DIAMETRO ESTERNO 139.50 - SPESORE 2.00mm
DN250 - DIAMETRO ESTERNO 273.10 - SPESORE 2.00 mm

ASSE STRADALE "1"
ATTRAVERSAMENTO 0+361.55
scala 1:50

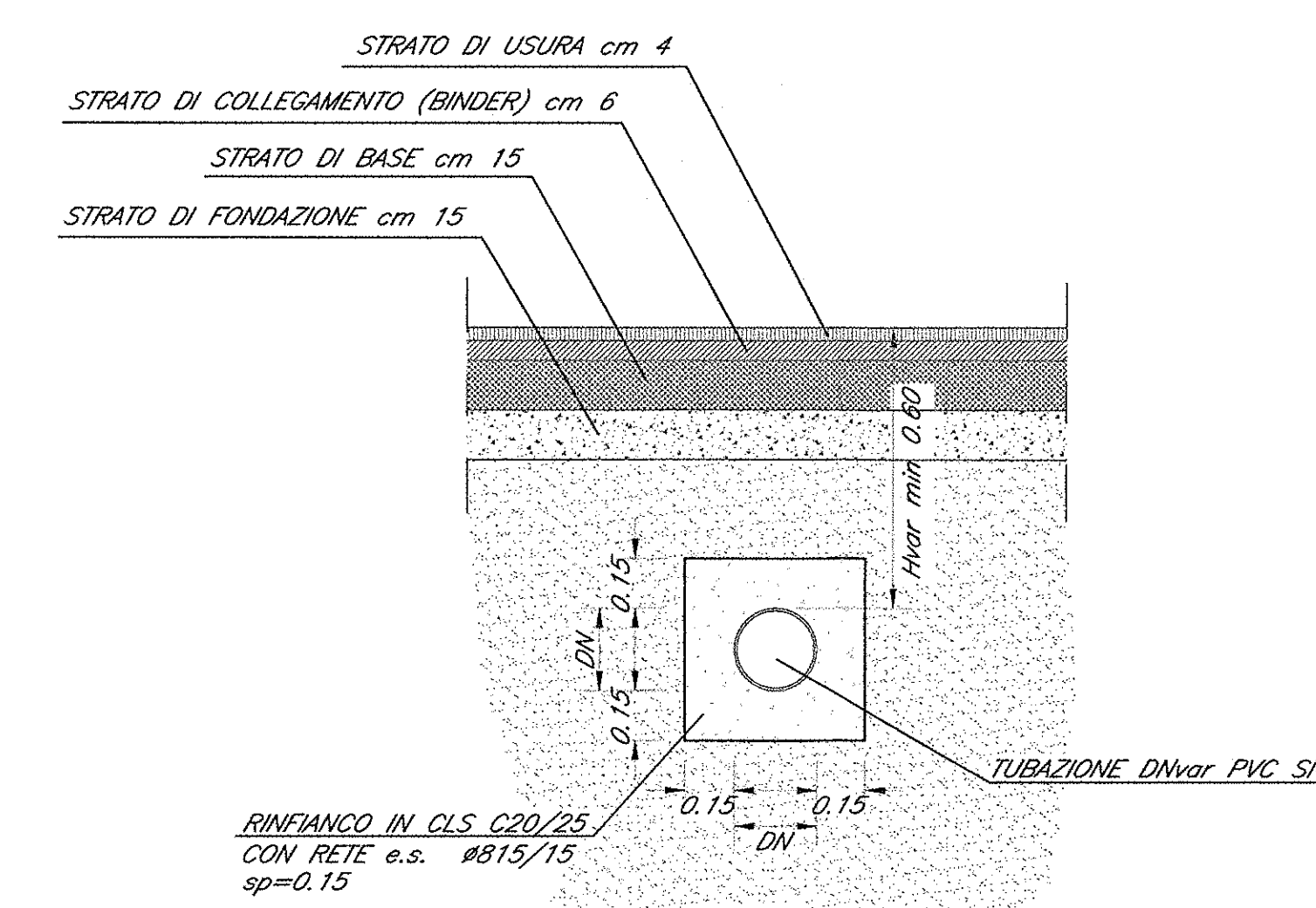
SEZIONE LONGITUDINALE



PIANTA



SEZIONE TIPO DI POSA A-A
scala 1:20



COMMITENTE:
RFI
RETE FERROVIARIA ITALIANA
GRUPPO FERROVIE DELLO STATO ITALIANE

PROGETTAZIONE:
ITALFERR
GRUPPO FERROVIE DELLO STATO ITALIANE

DIREZIONE TECNICA
U.O. CORPO STRADALE E GEOTECNICA
PROGETTO ESECUTIVO

ITINERARIO NAPOLI - BARI
RADDOPPIO TRATTA CANCELLO - BENEVENTO
I° LOTTO FUNZIONALE CANCELLO - FRASSO TELESINO E VARIANTE ALLA LINEA ROMA NAPOLI VIA CASSINO NEL COMUNE DI MADDALONI
VIABILITA' di SOPPRESSIONE PL al KM 143+833 - Via Calabroni

IDROLOGIA E IDRAULICA
Drenaggio Rampe - Opere di attraversamento

SCALA: varie

Rev.	Descrizione	Redatto	Data	Verificato	Data	Approvato	Data	Autore	Data
A	Emissione esecutiva	[Signature]	Sett. 2015	[Signature]	Sett. 2015	[Signature]	Sett. 2015	[Signature]	

COMMESSA: LOTTO FASE ESTE TIPO DOC/OPERA/DISCIPLINA PROG. REV.

FILE: 138-IFD/02E11PZ0205034.dwg