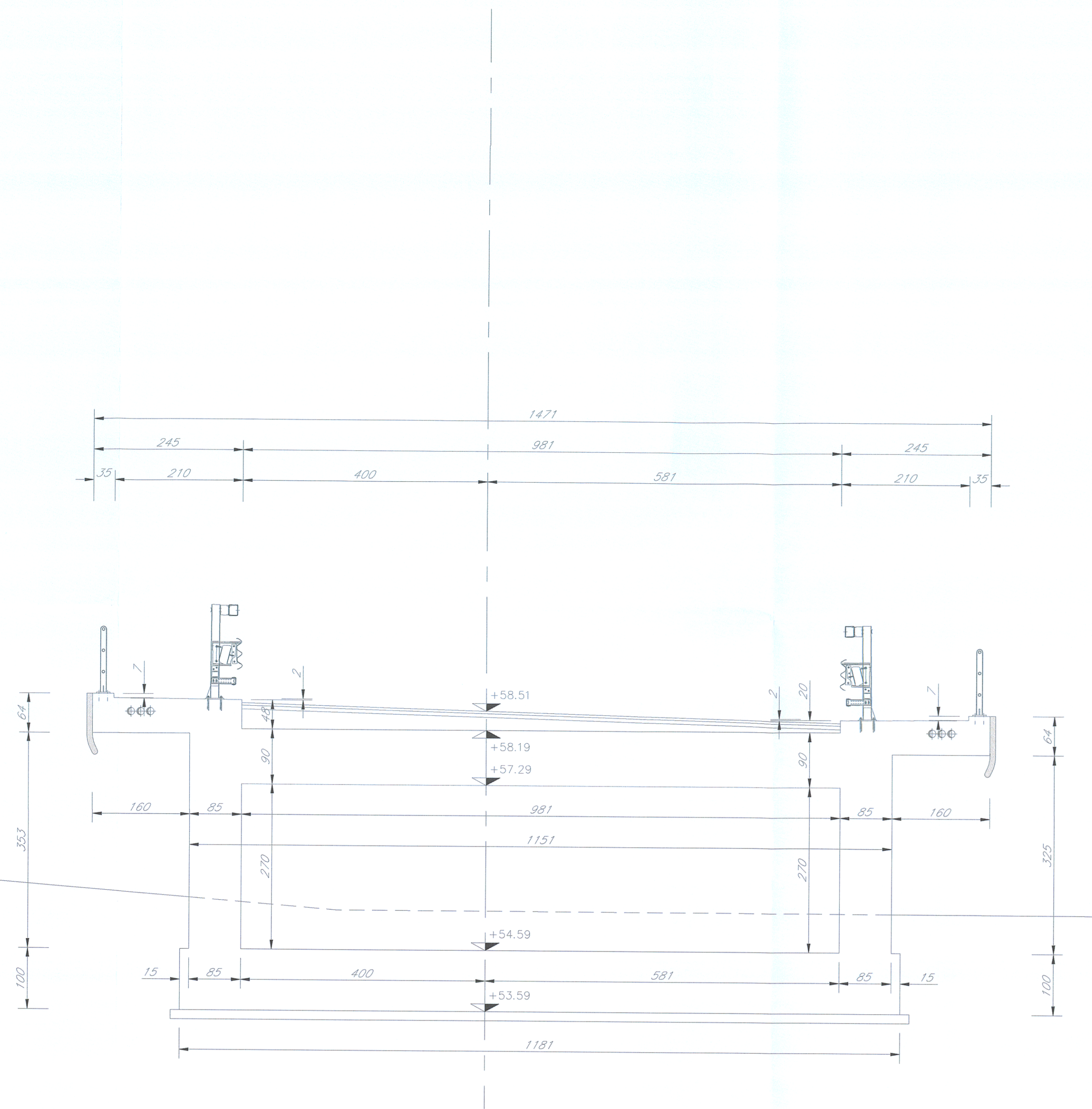


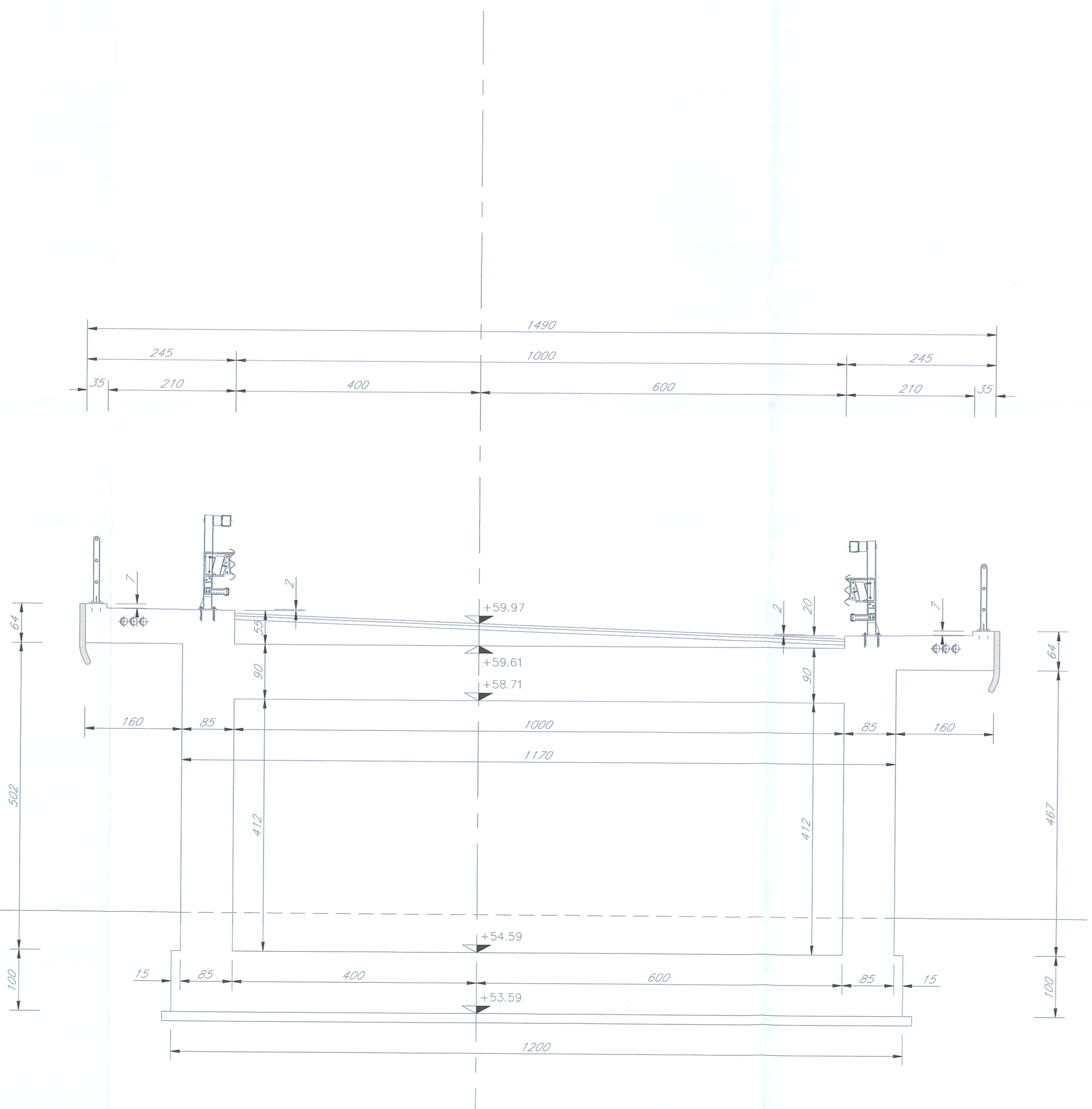
SEZIONE 5

SCALA 1:50



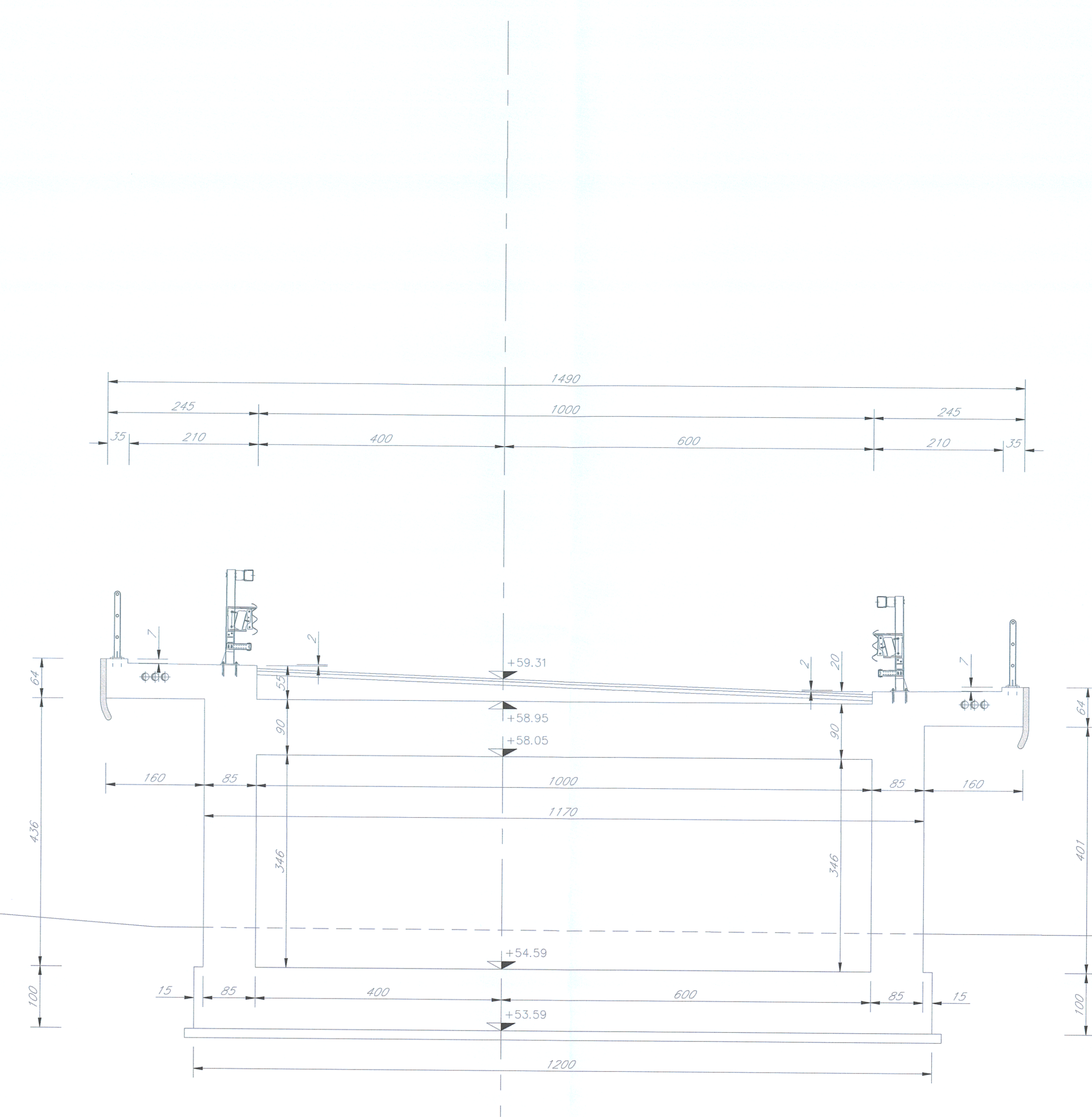
SEZIONE 6

SCALA 1:50



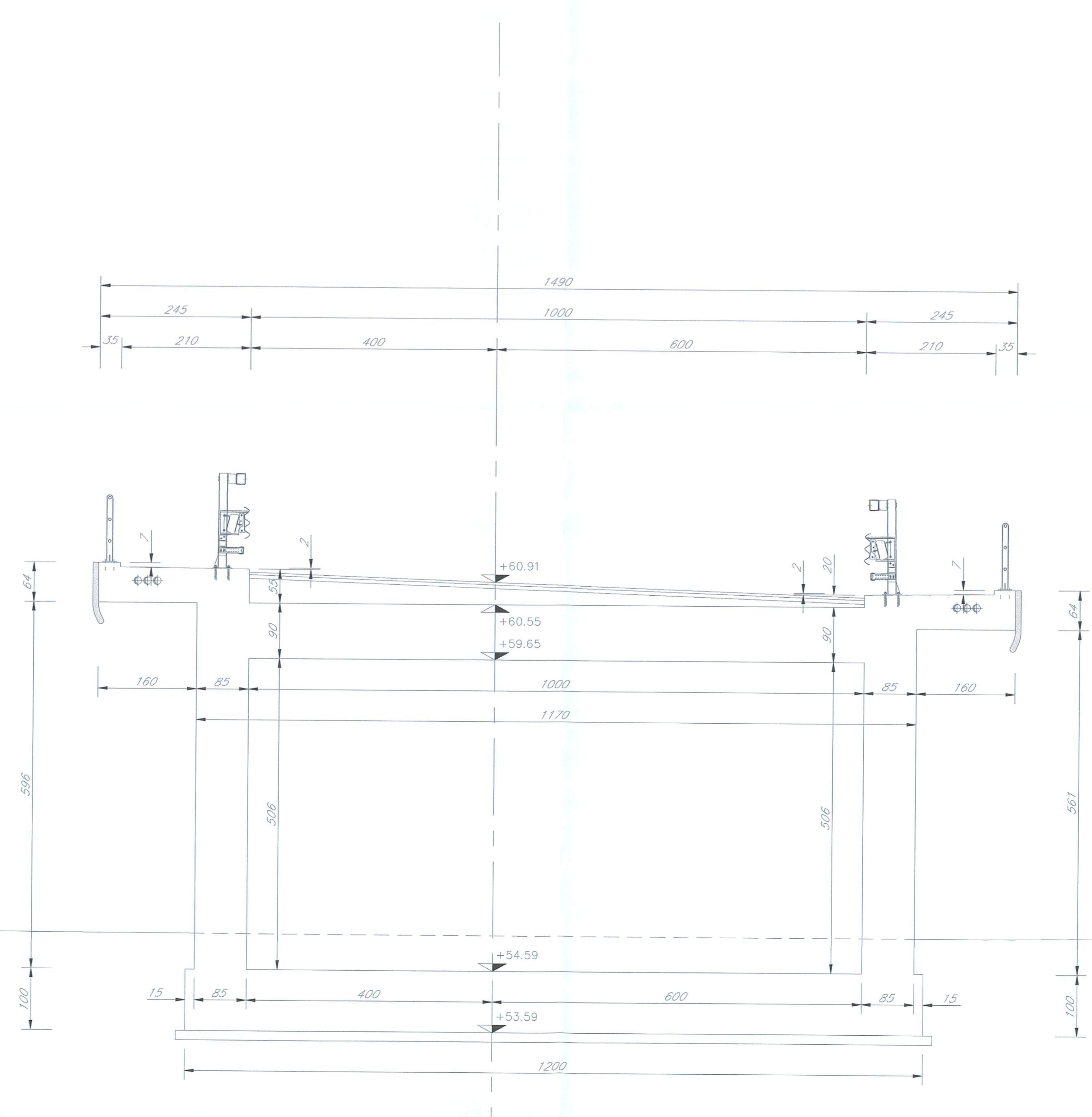
SEZIONE 5A

SCALA 1:50

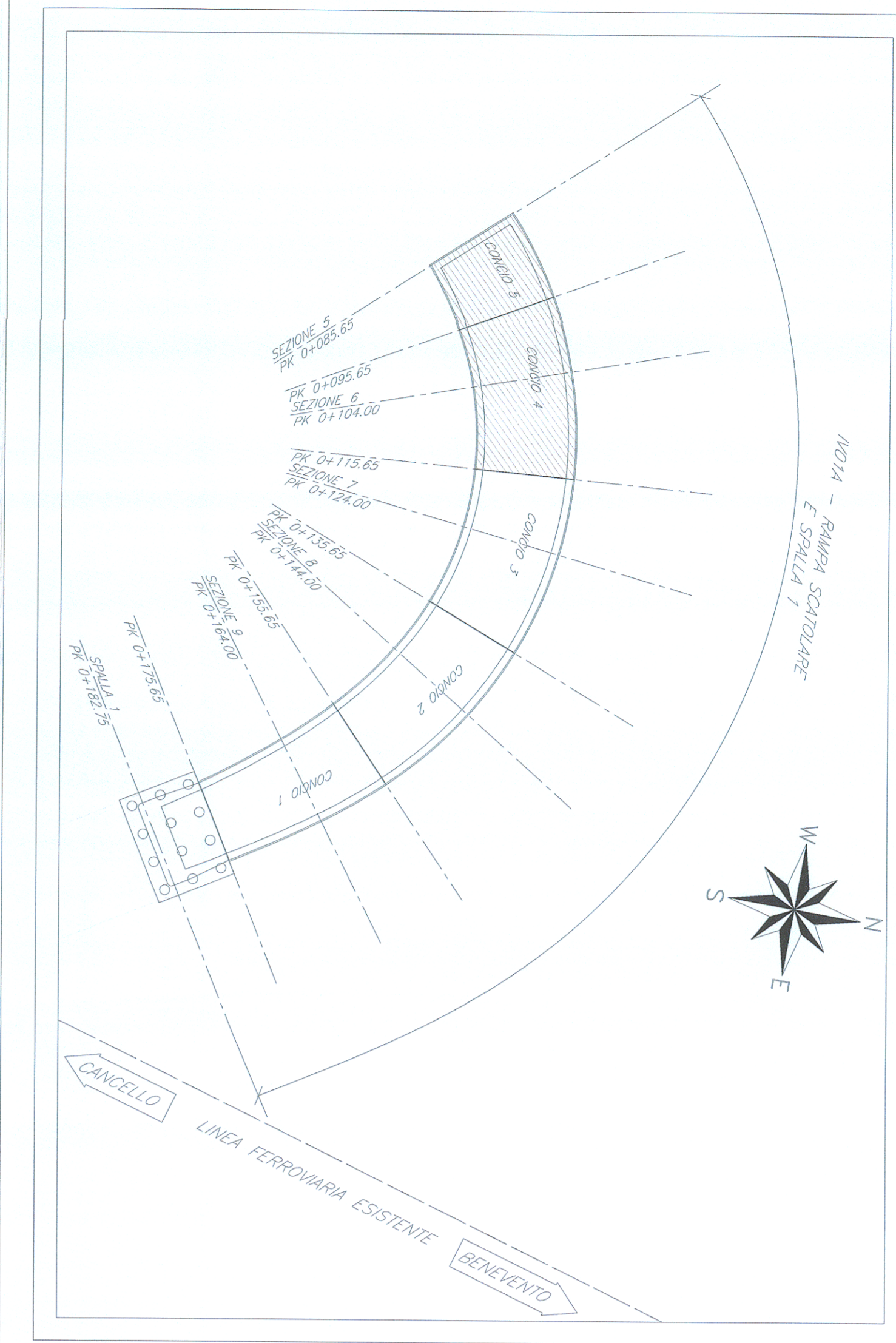


SEZIONE 6A

SCALA 1:50



PIANTA CHIAVE



ELABORATI DI RIFERIMENTO

- 1) PER LA TABELLA MATERIALI E NOTE GENERALI FARE RIFERIMENTO AL DOCUMENTO IFOL00E09BZV100001
- 2) PER IL TRATTAMENTO "A MATRICE" FARE RIFERIMENTO AL DOCUMENTO IFOL00E09BZV100001

NOTE

TRATTAMENTO "A MATRICE" DELLE PARETI ESTERNE DEGLI SCATOLARI DELLE RAMPE E DEI MURI FRONTALI E LATERALI DELLE SPALLE DEL CAVALCAFERROVIA

COMMITTENTE:



PROGETTAZIONE:



DIREZIONE TECNICA
U.O. STRUTTURE

PROGETTO ESECUTIVO

ITINERARIO NAPOLI - BARI
RADDOPPIO TRATTA CANCELLO - BENEVENTO
1° LOTTO FUNZIONALE CANCELLO - FRASSO TELESINO E VARIANTE ALLA LINEA ROMA NAPOLI VIA CASSINO NEL COMUNE DI MADDALONI
VIABILITA' di SOPPRESSIONE PL al KM 143+833 - Via Calabroni

CAVALCAFERROVIA - RAMPE - IV01A
Scatolare Rampa Ovest - Carpenteria - Tav. 4/7

SCALA:

varie

COMMESSA LOTTO FASE ENTE TIPO DOC. OPERA/DISCIPLINA PROGR. REV.
IFOL 00 E 09 BZ IV0100 005 A

Revis.	Descrizione	Redatto	Data	Verificato	Data	Approvato	Data	Autorizzato	Data
A	Emissione esecutiva	G. Cimolli	Set. 2015	T. Albani	Set. 2015	[Signature]	Set. 2015	[Signature]	Set. 2015