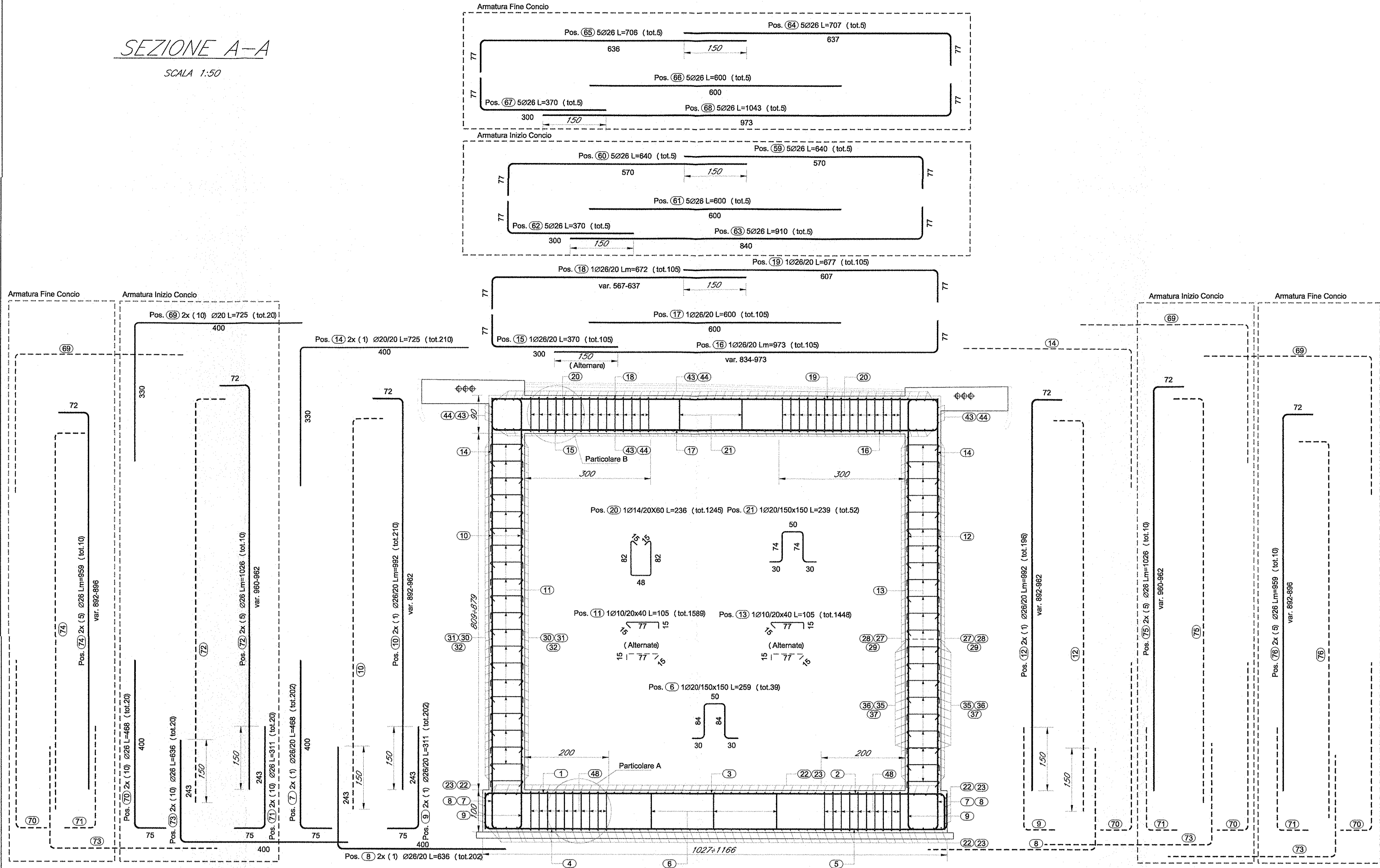


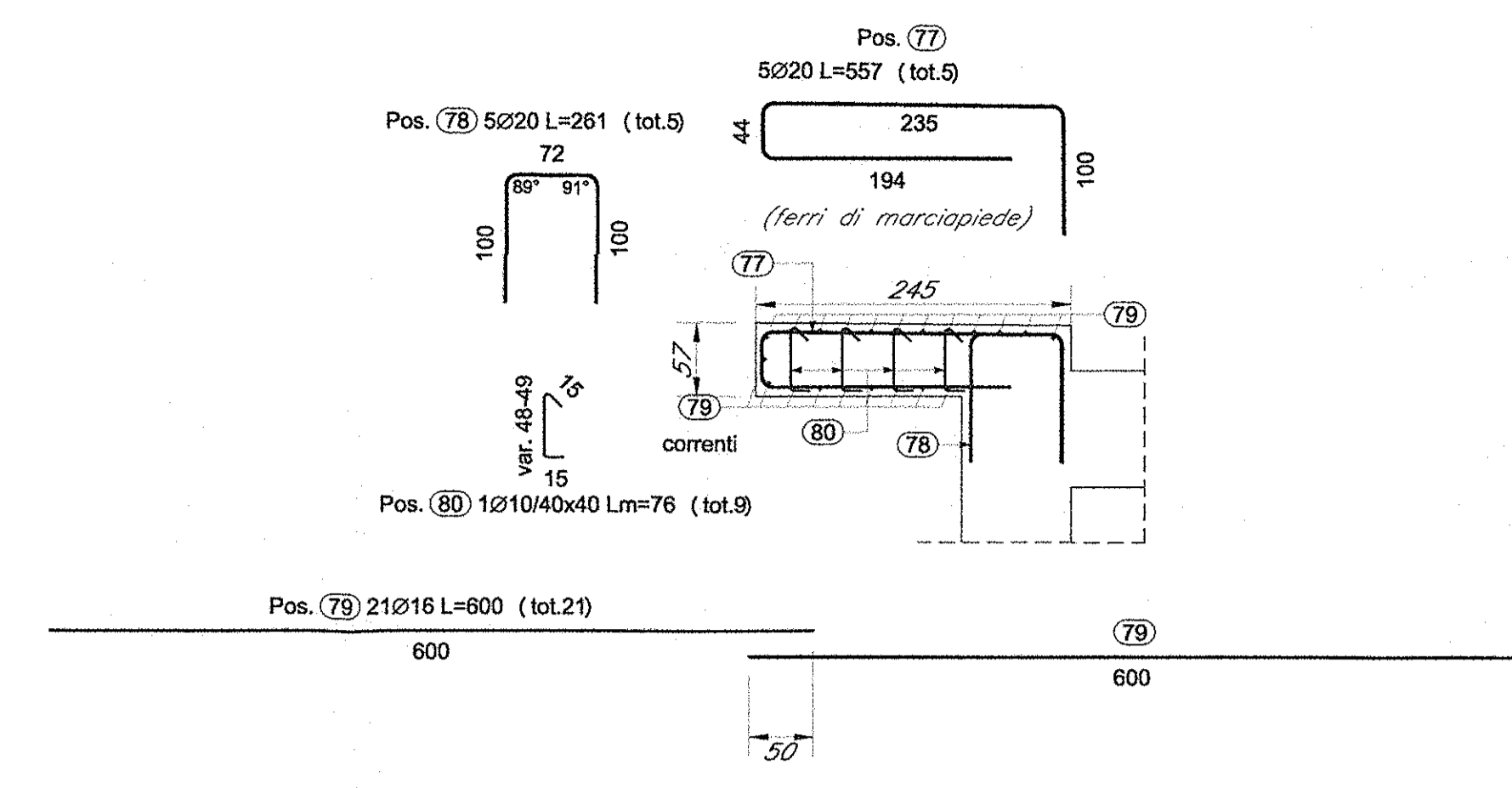
SEZIONE A-A

SCALA 1:50



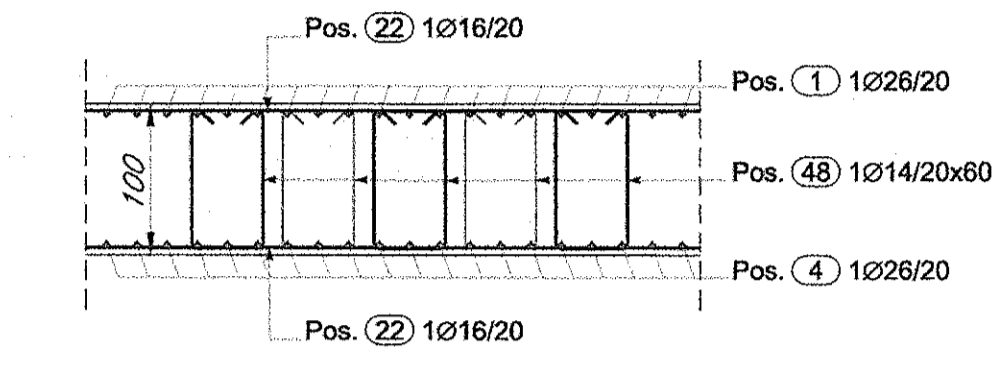
ARMATURA SBALZO

SCALA 1:50



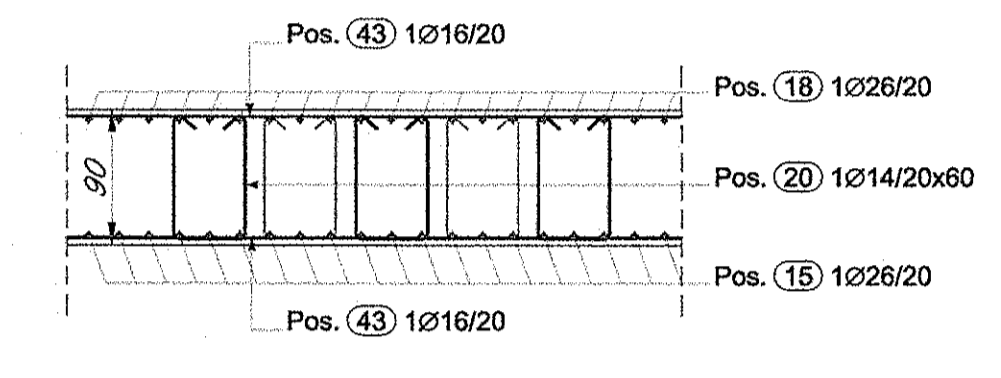
PARTICOLARE A

SCALA 1:50

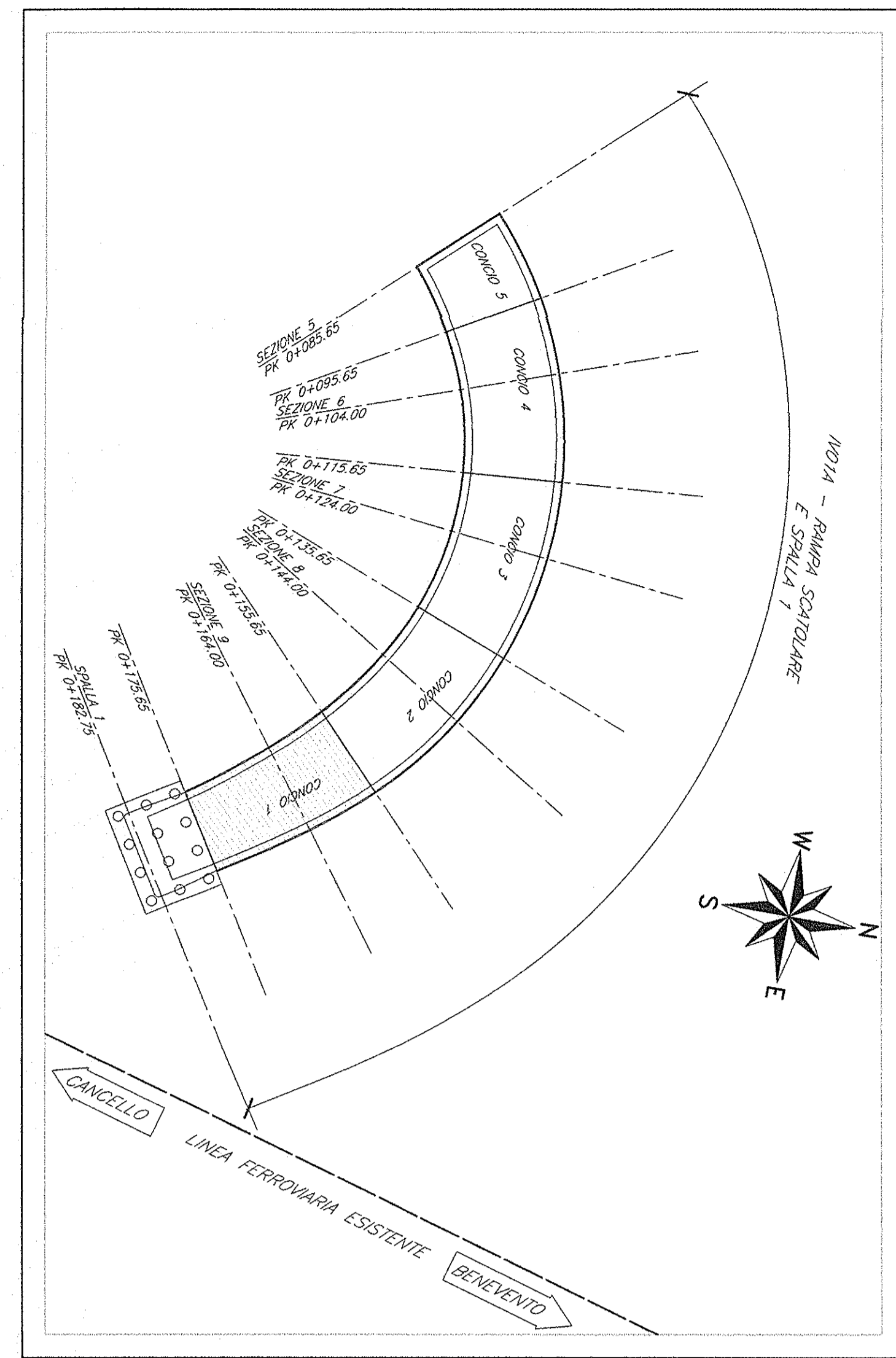


PARTICOLARE B

SCALA 1:50



PIANTA CHIAVE



ELABORATI DI RIFERIMENTO

- 1) PER LA TABELLA MATERIALI E NOTE GENERALI FARE RIFERIMENTO AL DOCUMENTO IF0L00E03TIV0100001
- 2) PER L'ARMATURA DELLA VELETTA FARE RIFERIMENTO AL DOCUMENTO IF0L00E03BZV0100001
- 3) PER IL TRATTAMENTO "A MATRICE" FARE RIFERIMENTO AL DOCUMENTO IF0L00E03BZV0100001

NOTE

TRATTAMENTO "A MATRICE" DELLE PARETI ESTERNE DEGLI SCATOLARI DELLE RAMPE E DEI MURI FRONTALI E LATERALI DELLE SPALLE DEL CAVALCAFERROVIA

COMMITTENTE: **RFI** INFRASTRUTTURE ITALIANE GRUPPO FERROVIE DELLO STATO ITALIANE

PROGETTAZIONE: **ITALFERR** GRUPPO FERROVIE DELLO STATO ITALIANE

DIREZIONE TECNICA
U.O. STRUTTURE
PROGETTO ESECUTIVO

ITINERARIO NAPOLI - BARI
RADDOPPIO TRATTA CANCELLO - BENEVENTO
1° LOTTO FUNZIONALE CANCELLO - FRASSO TELESINO E VARIANTE ALLA LINEA ROMA NAPOLI VIA CASSINO NEL COMUNE DI MADDALONI
VIABILITA' di SOPPRESSIONE PL al KM 143+833 - Via Calabroni

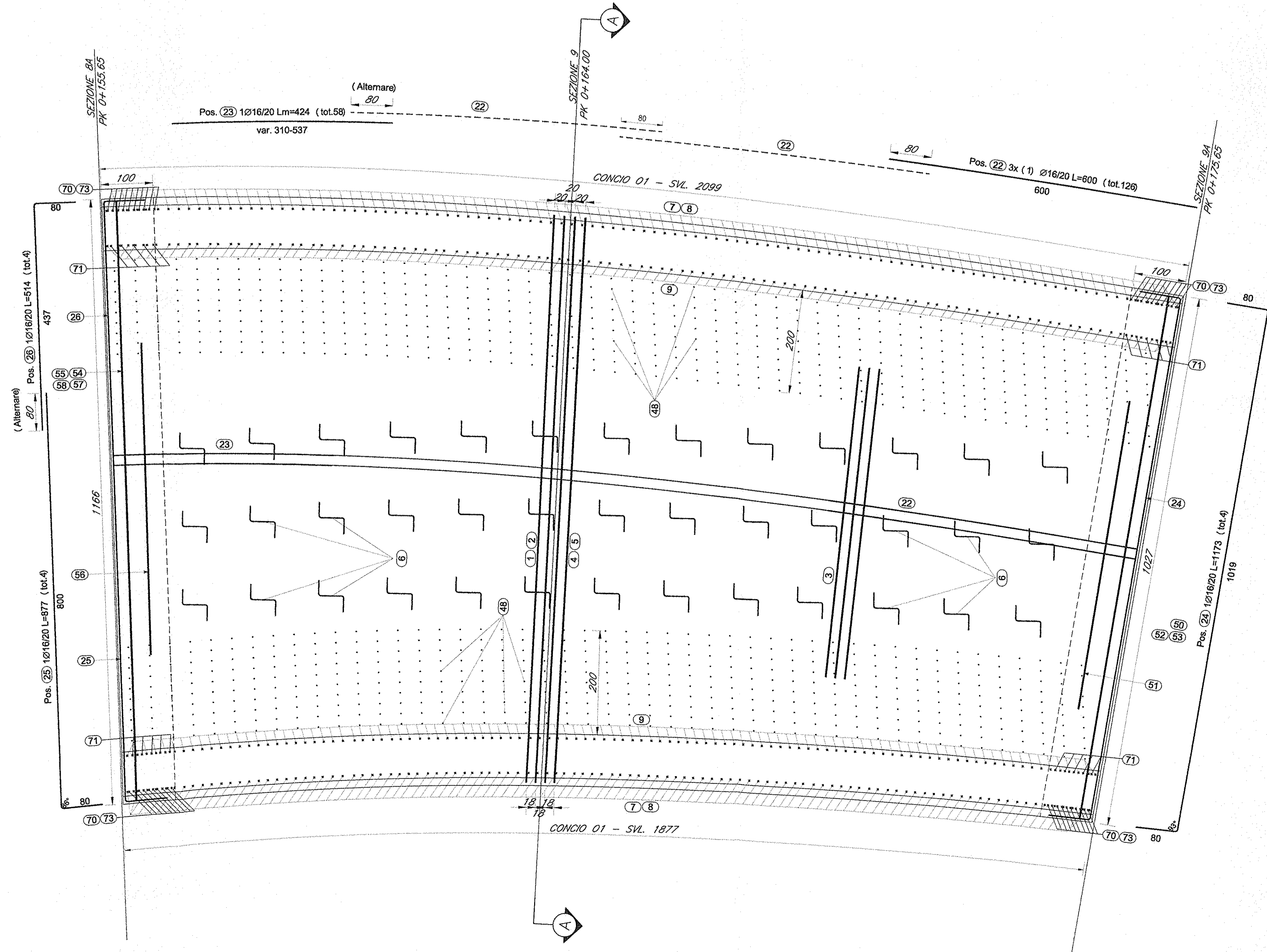
CAVALCAFERROVIA - RAMPE SCATOLARI - IV01A
 Scatolare rampa ovest - Armature - Tav. 1/10

COMMESSA	LOTTO	FASE	ENTE	TIPO DOC.	OPERADISCIPLINA	PROGR.	REV.
IF0L	00	E	09	BZ	IV0100	009	A

Revis.	Descrizione	Redatto	Data	Verificato	Data	Approvato	Data	Autografo	Data
A	Emissione esecutiva	[Signature]	Set 2015	[Signature]	Set 2015	[Signature]	Set 2015	[Signature]	Set 2015

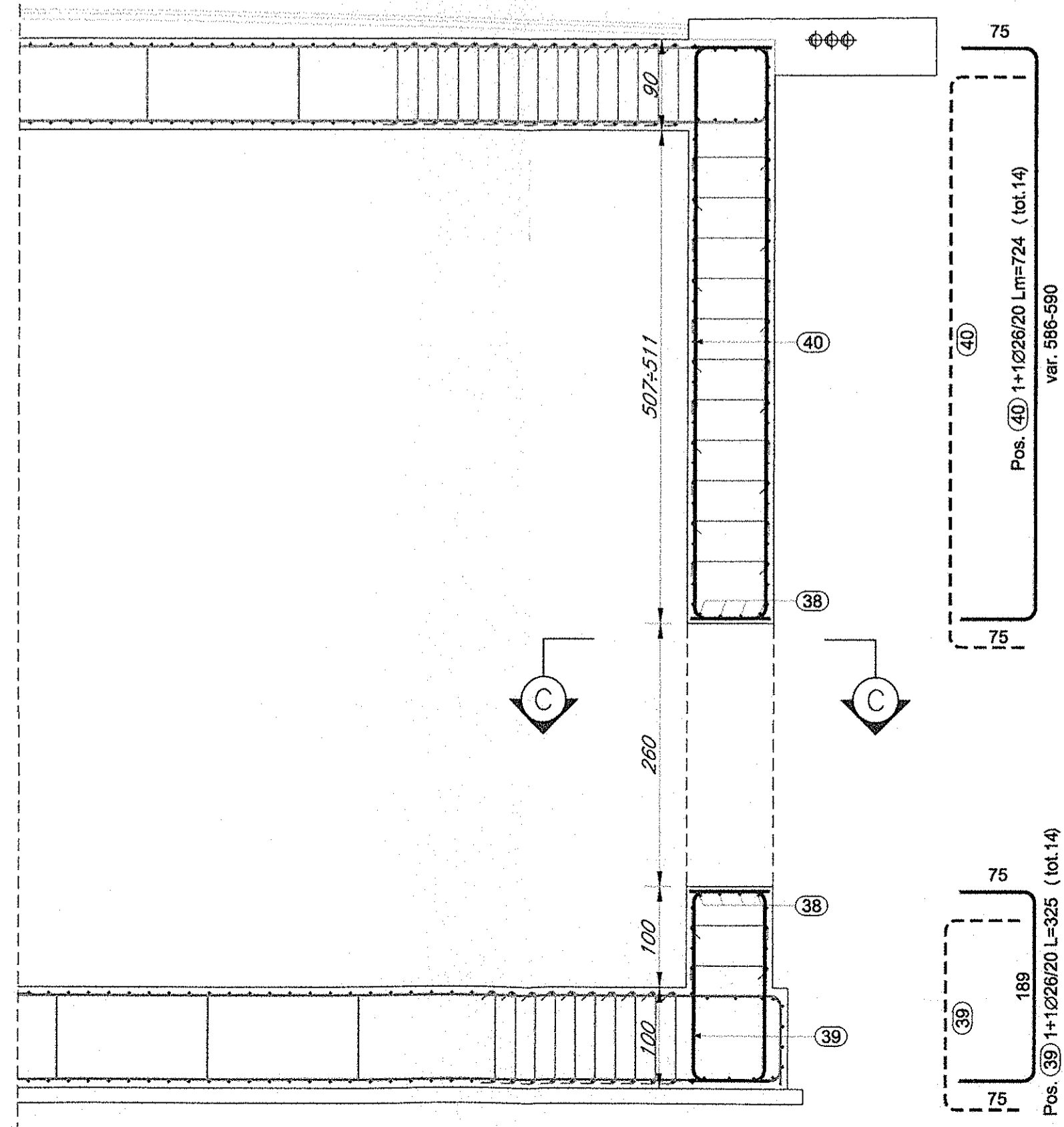
PIANTA FONDAZIONE

SCALA 1:50



SEZIONE B-B

SCALA 1:50



SEZIONE C-C

SCALA 1:50

