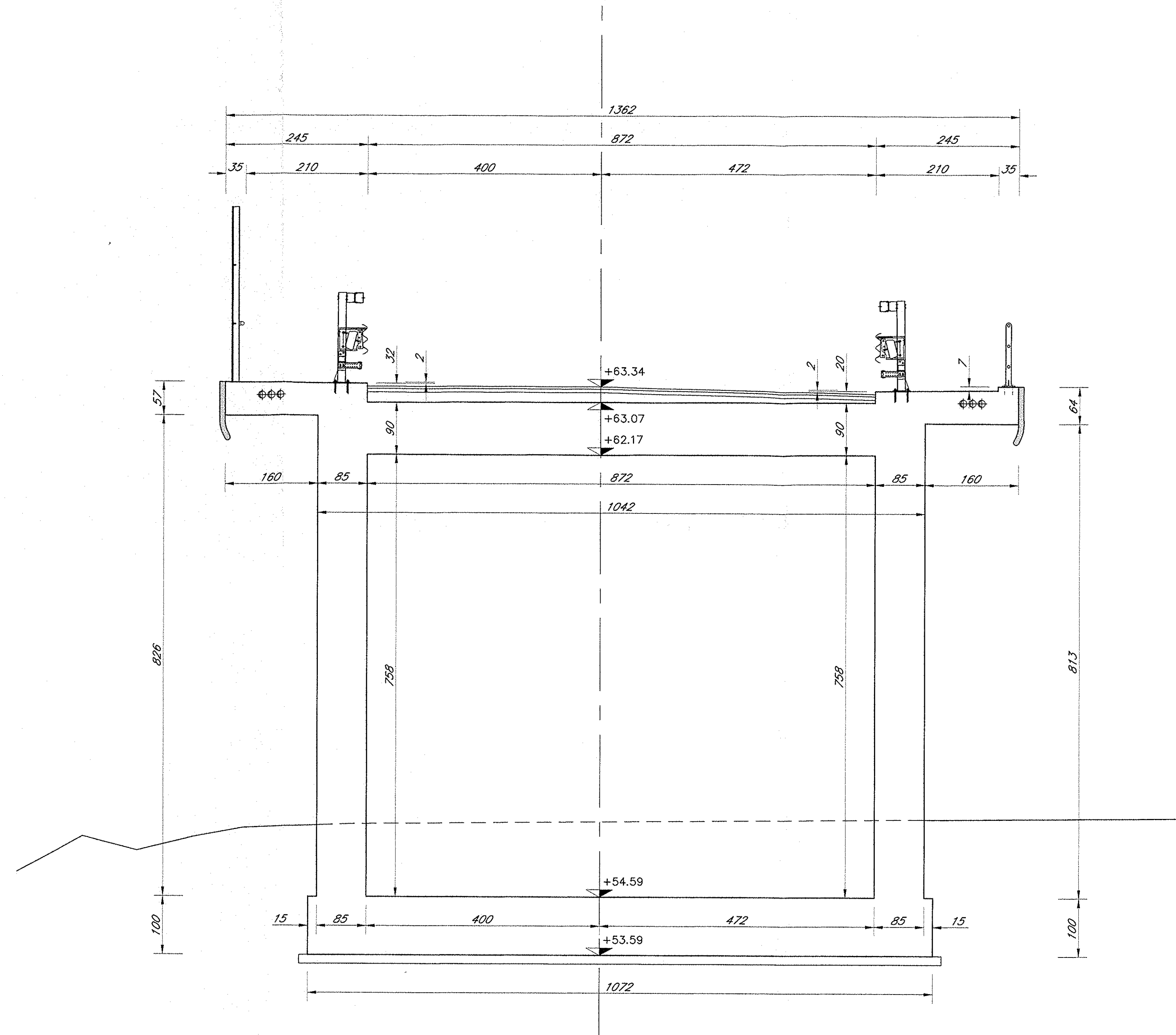


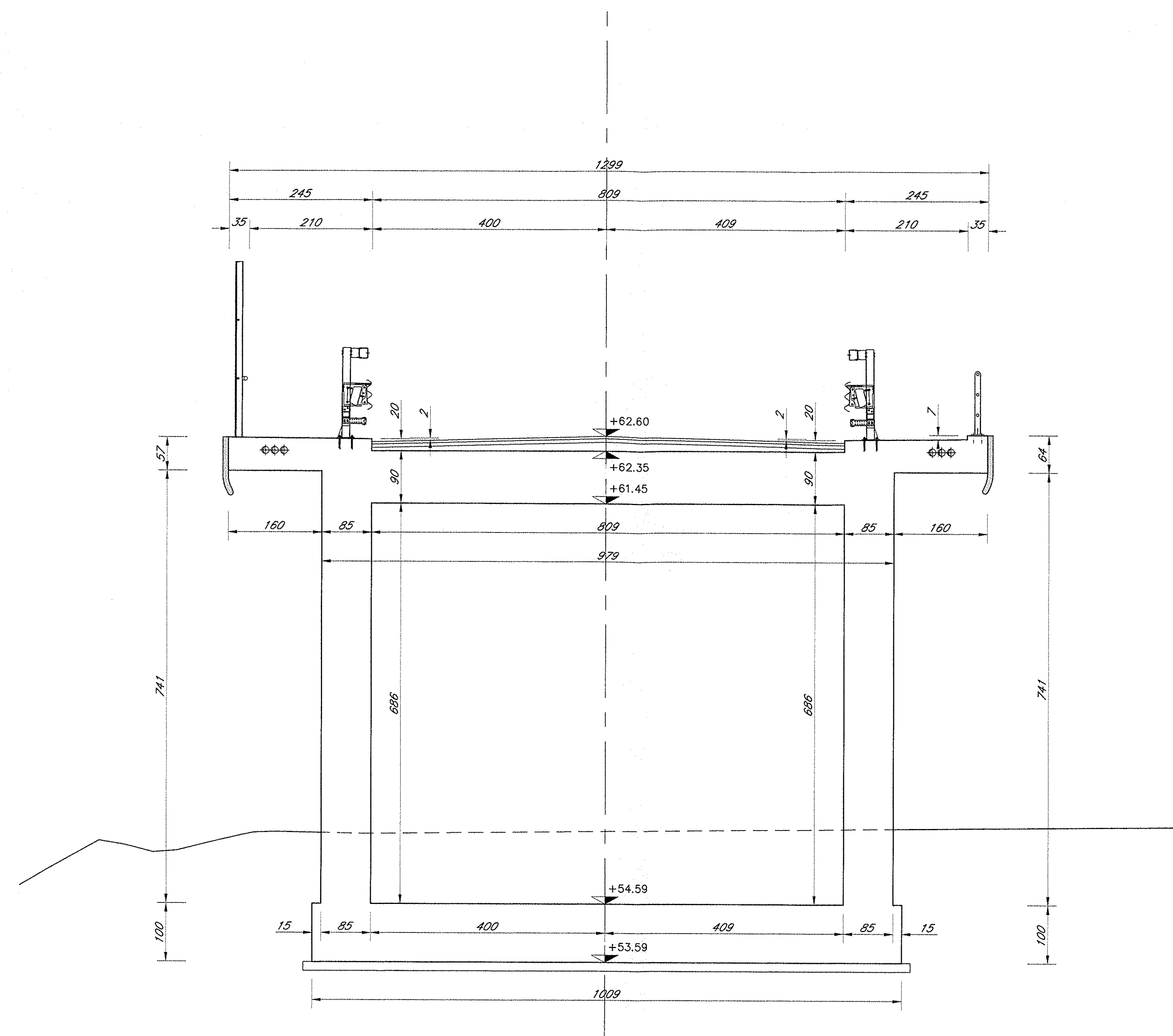
SEZIONE 13A

SCALA 1:50



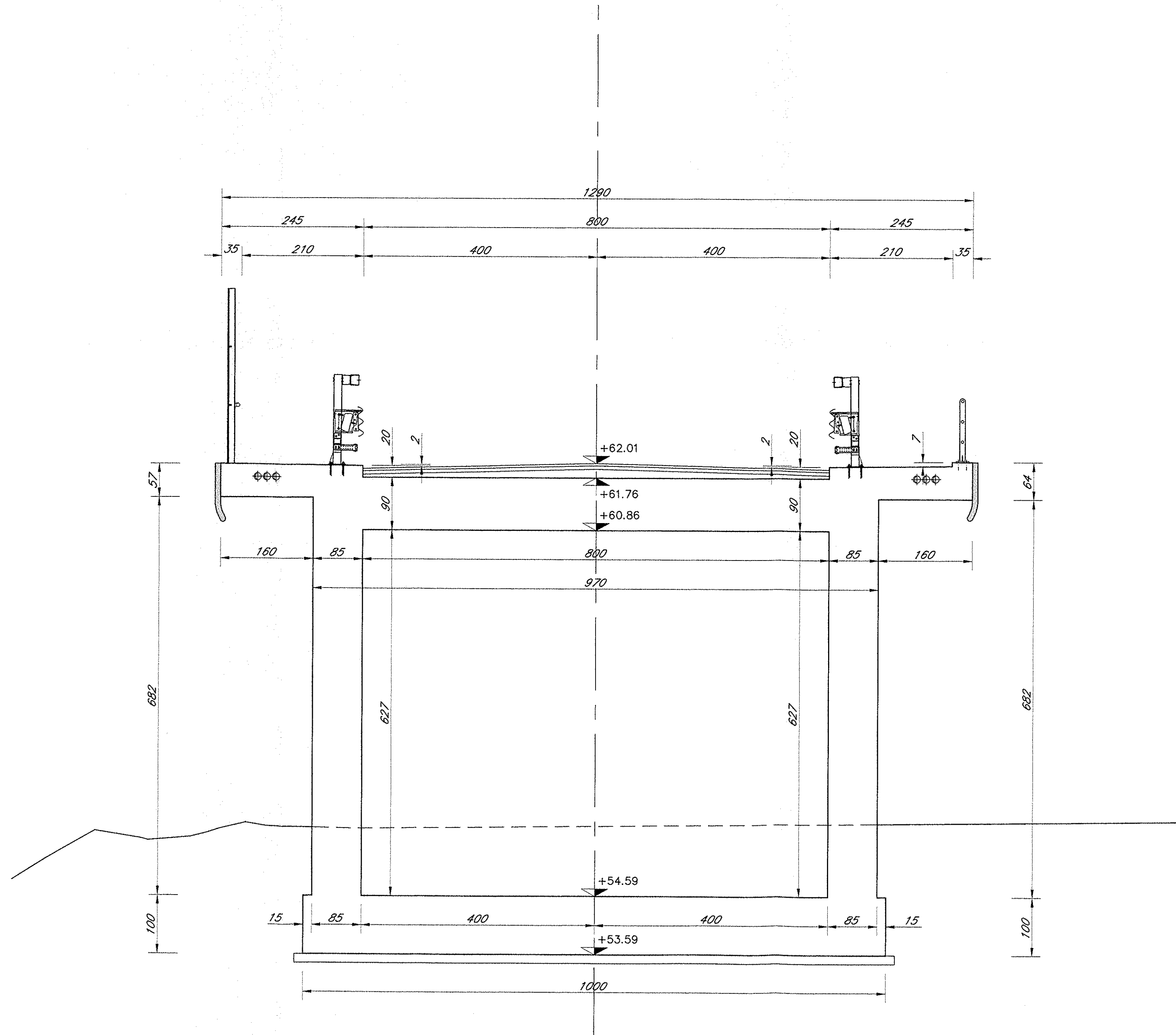
SEZIONE 14

SCALA 1:50



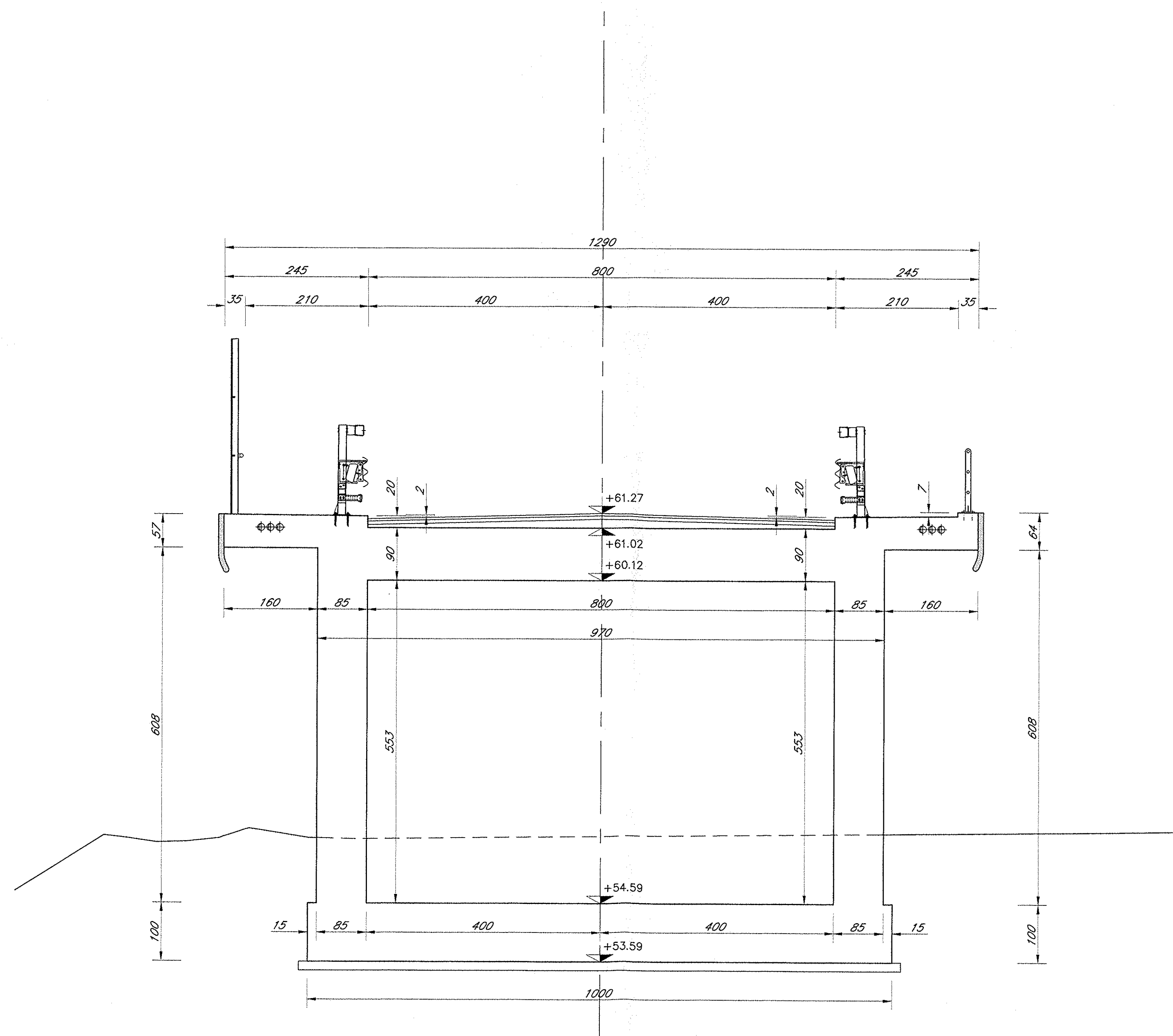
SEZIONE 14A

SCALA 1:50

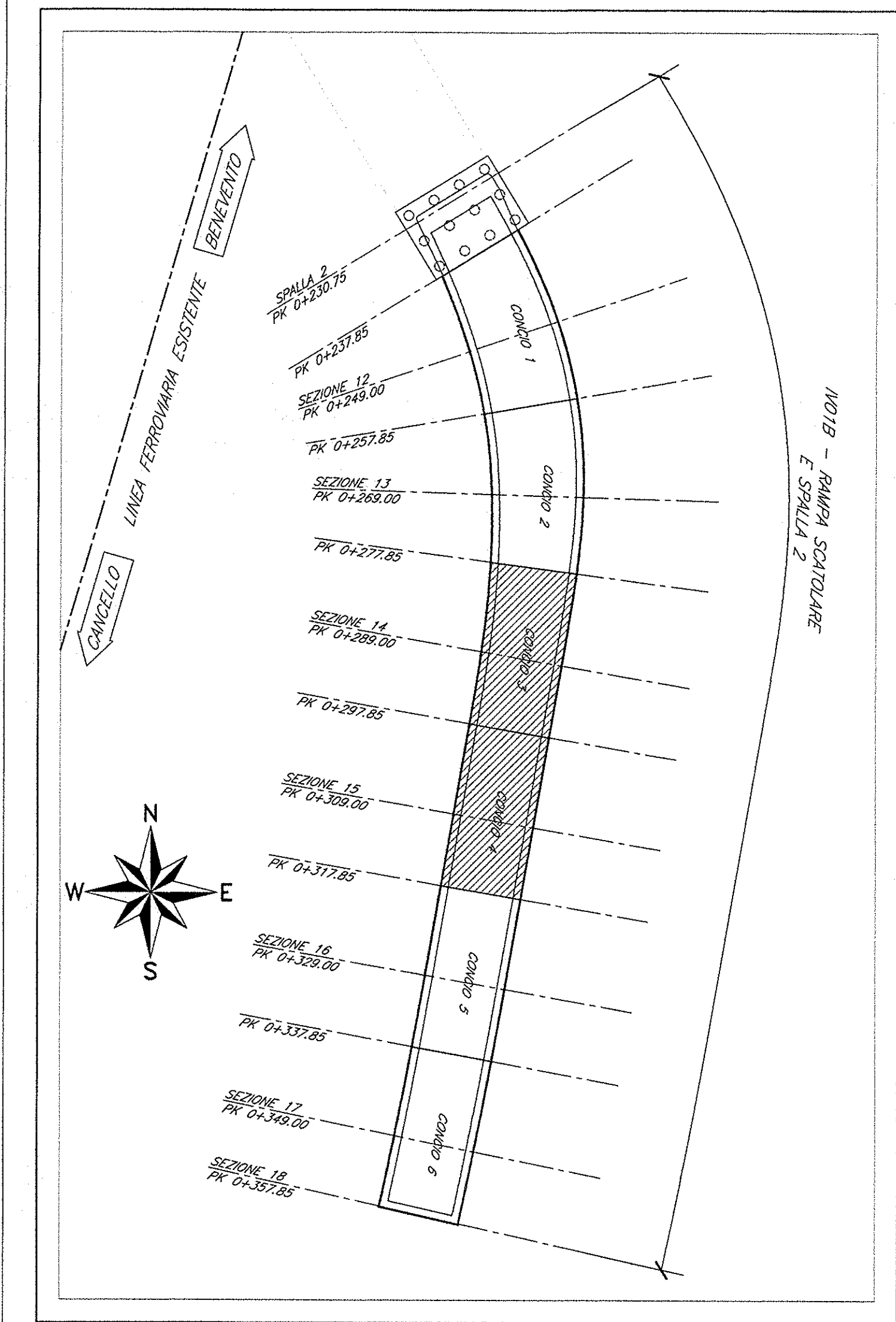


SEZIONE 15

SCALA 1:50



PIANTA CHIAVE



ELABORATI DI RIFERIMENTO

- 1) PER LA TABELLA MATERIALI E NOTE GENERALI FARE RIFERIMENTO AL DOCUMENTO IFOL00E09B21V0100001
- 2) PER IL TRATTAMENTO "A MATRICE" FARE RIFERIMENTO AL DOCUMENTO IFOL00E09B21V0100001

NOTE

TRATTAMENTO "A MATRICE" DELLE PARETI ESTERNE DEGLI SCATOLARI DELLE RAMPE E DEI MURI FRONTALI E LATERALI DELLE SPALLE DEL CAVALCAFERROVIA

COMMITTENTE:



PROGETTAZIONE:



DIREZIONE TECNICA
U.O. STRUTTURE

PROGETTO ESECUTIVO

ITINERARIO NAPOLI - BARI
RADDOPPIO TRATTA CANCELLO - BENEVENTO
1° LOTTO FUNZIONALE CANCELLO - FRASSO TELESINO E VARIANTE
ALLA LINEA ROMA NAPOLI VIA CASSINO NEL COMUNE DI MADDALONI
VIABILITA' di SOPPRESSIONE PL al KM 143+833 - Via Calabroni

CAVALCAFERROVIA - RAMPE SCATOLARI - IV01B
Scatolare rampa est - Carpentaria - Tav. 5/7

SCALA:
varie

COMMESSA LOTTO FASE ENTE TIPO DOC. OPERA/DISCIPLINA PROGR. REV.
IFOL 00 E 09 BZ IVO100 023 A

Rev.	Descrizione	Redatto	Data	Verificato	Data	Approvato	Data	Autore	Data
A	Emissione esecutiva	G. Grimaldi	Set. 2015	T. Alberti	Set. 2015	F. Canone	Set. 2015	PALETTI S.p.A.	Set. 2015