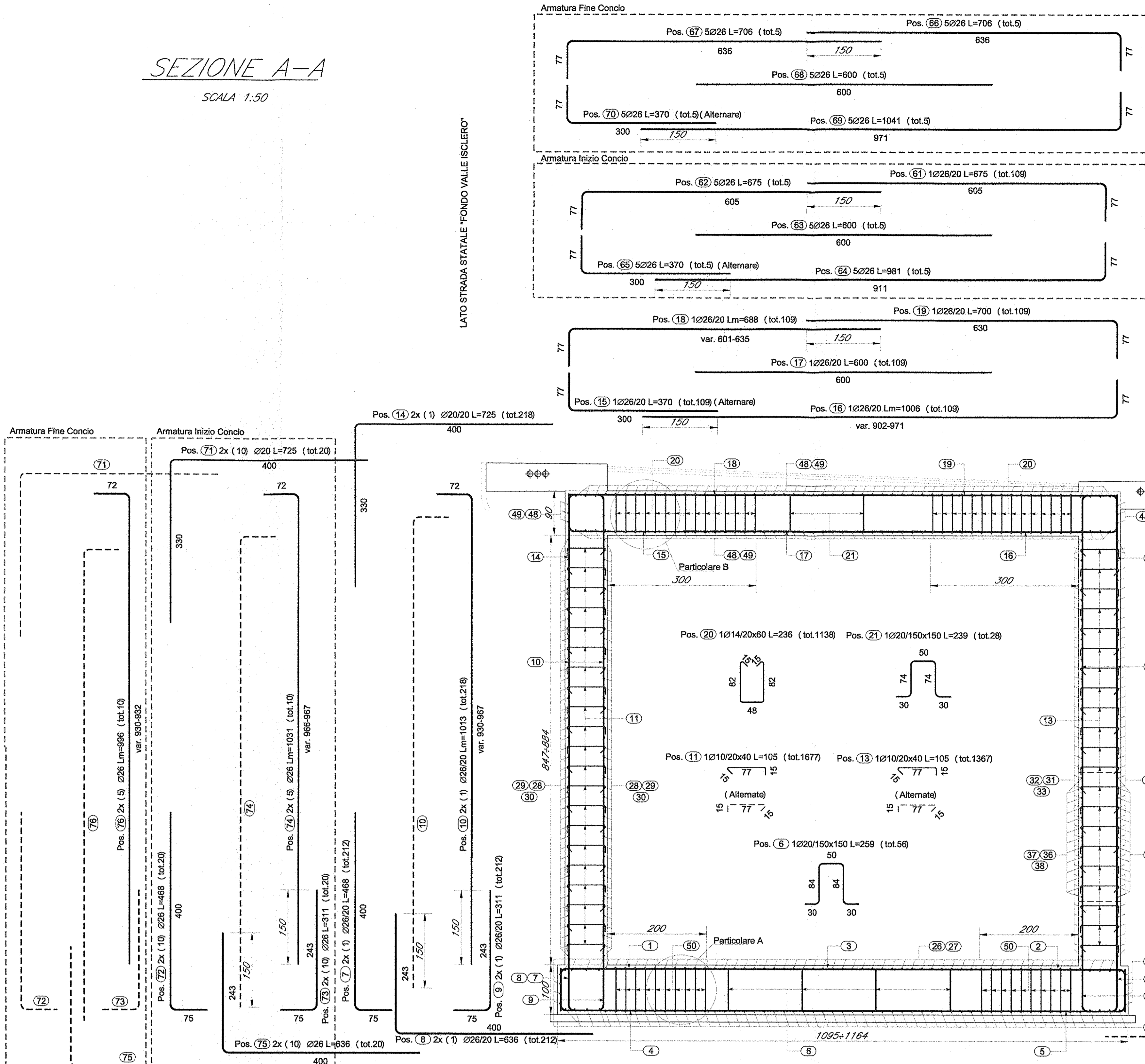
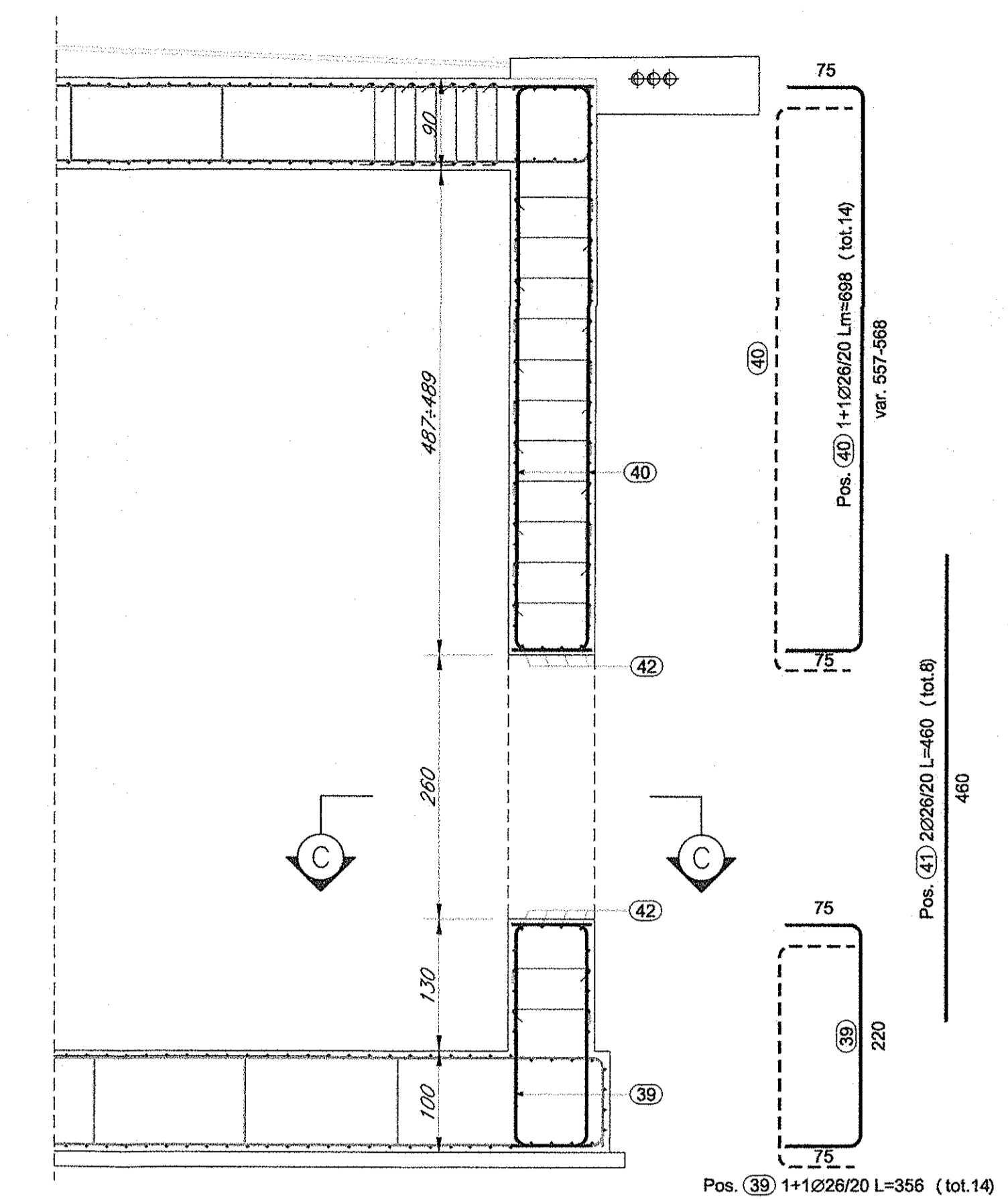


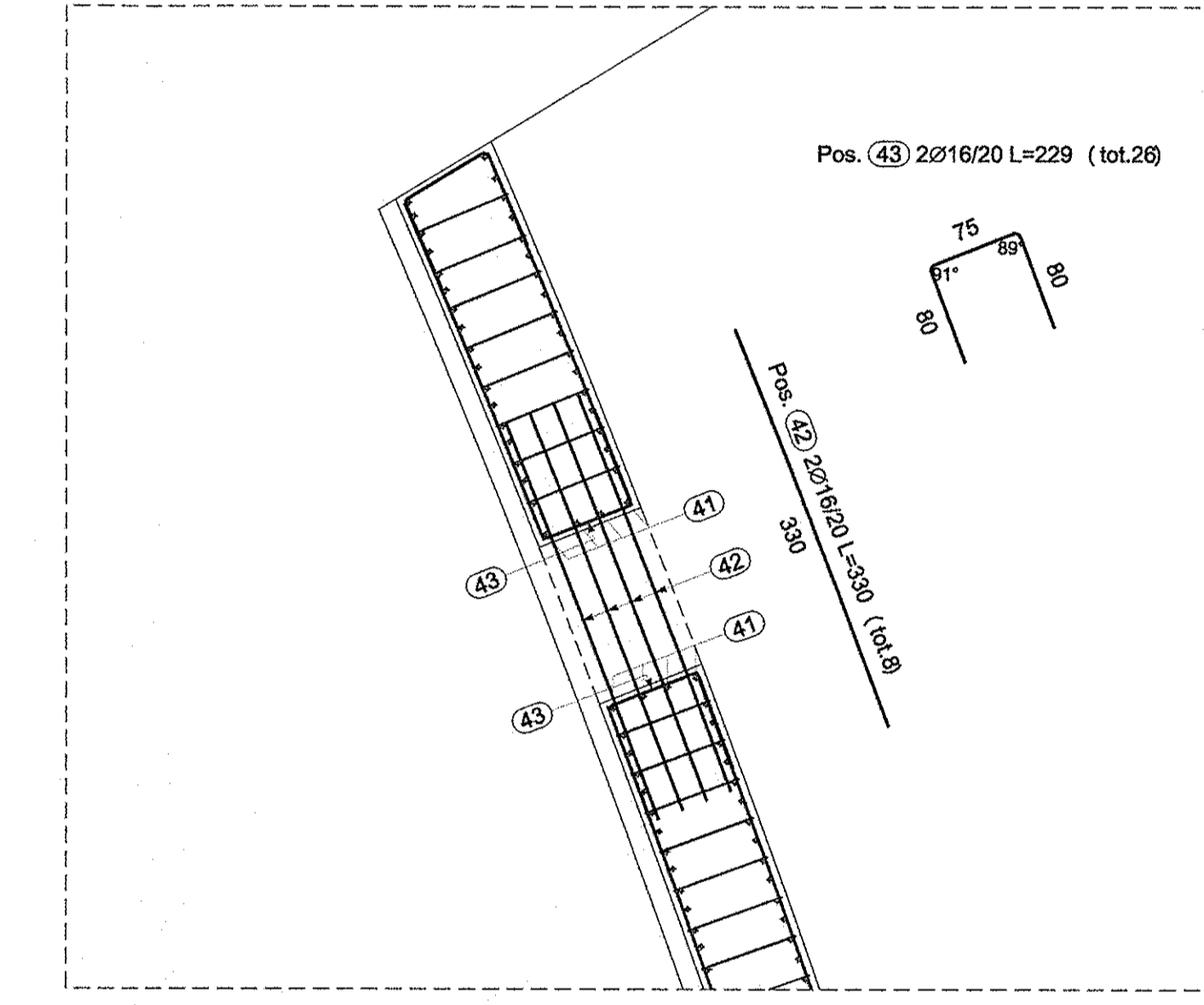
SEZIONE A-A
SCALA 1:50



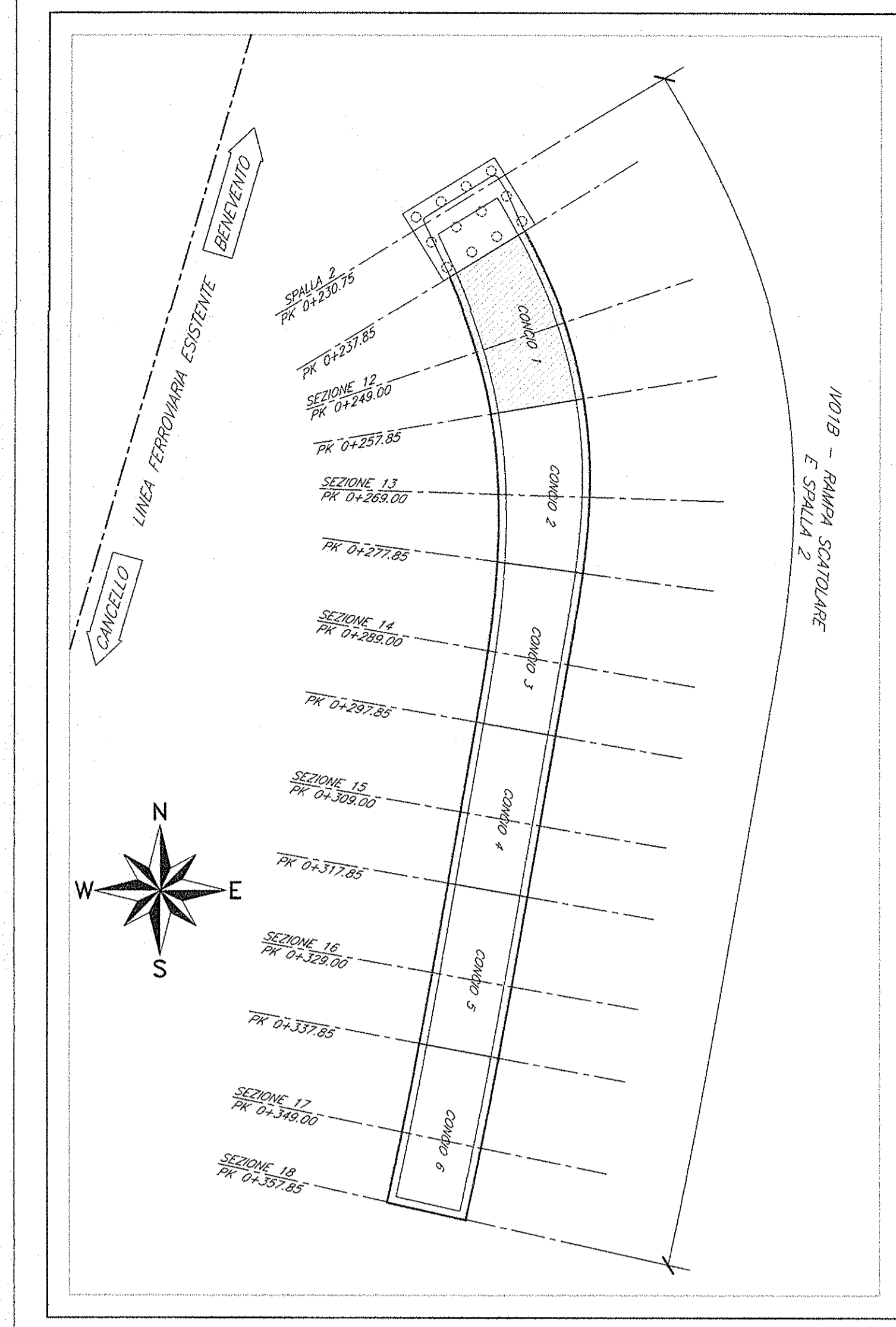
SEZIONE B-B
SCALA 1:50



SEZIONE C-C
SCALA 1:50



PIANTA CHIAVE



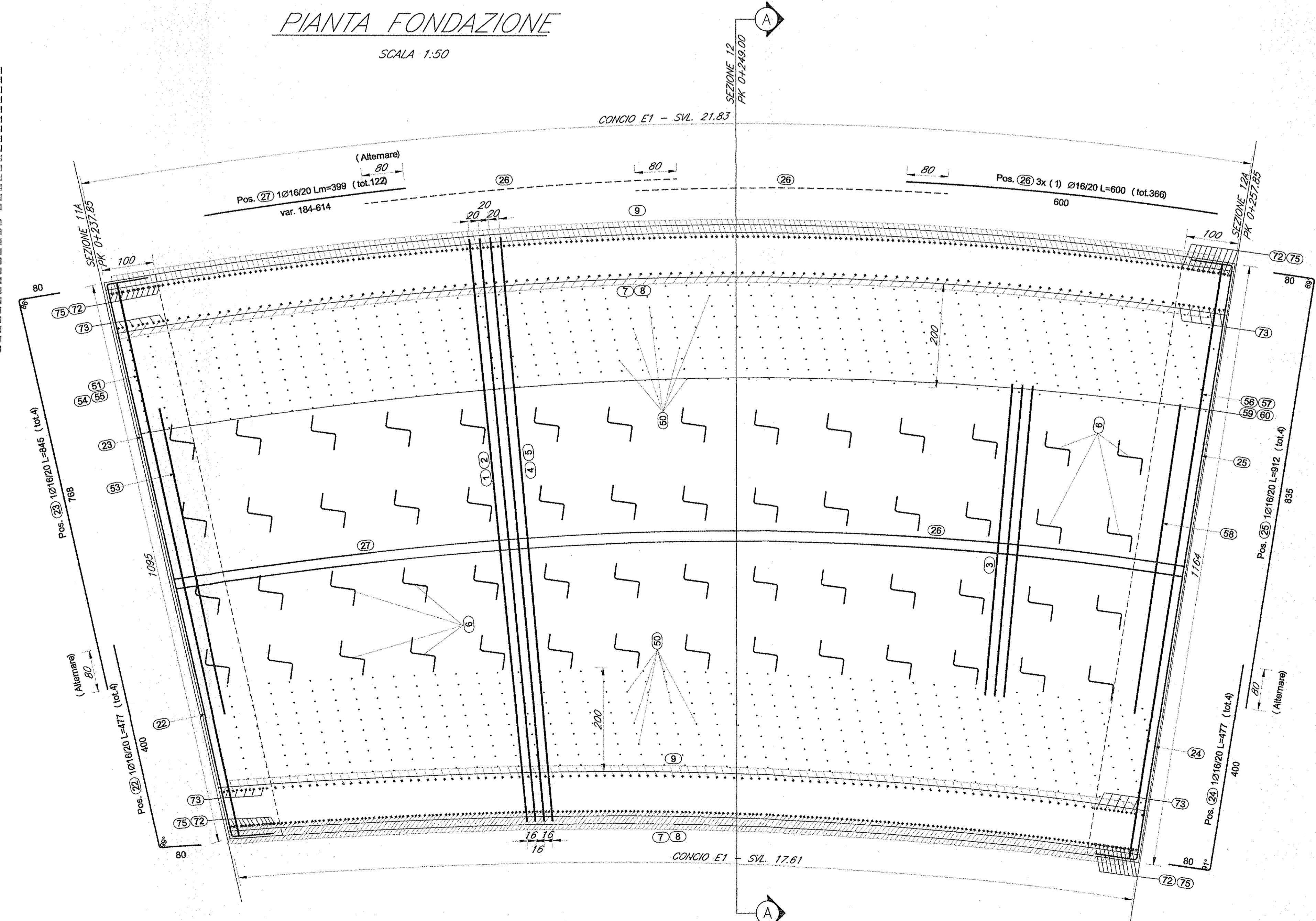
ELABORATI DI RIFERIMENTO

- 1) PER LA TABELLA MATERIALI E NOTE GENERALI FARE RIFERIMENTO AL DOCUMENTO IFOL00020100001
- 2) PER L'ARMATURA DELLA VELETTA FARE RIFERIMENTO AL DOCUMENTO IFOL0009820100001
- 3) PER IL TRATTAMENTO "A MATRICE" FARE RIFERIMENTO AL DOCUMENTO IFOL0009820100001

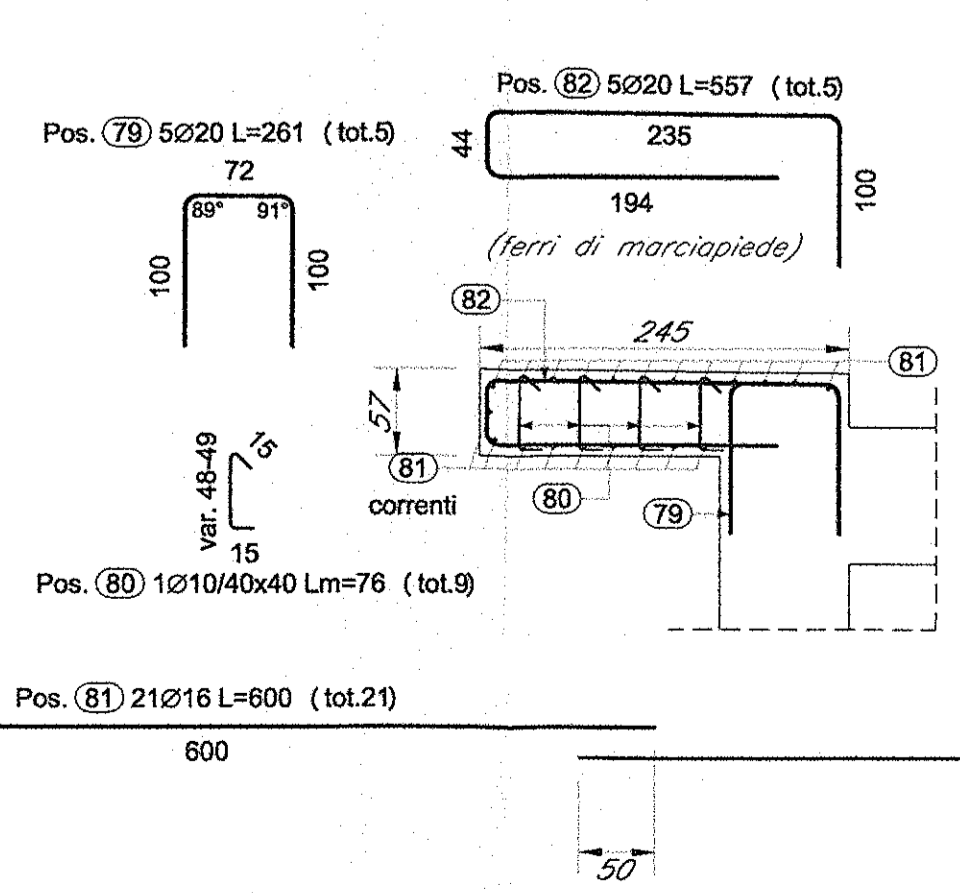
NOTE

TRATTAMENTO "A MATRICE" DELLE PARETI ESTERNE DEGLI SCATOLARI DELLE RAMPE E DEI MURI FRONTALI E LATERALI DELLE SPALLE DEL CAVALCAFERROVIA

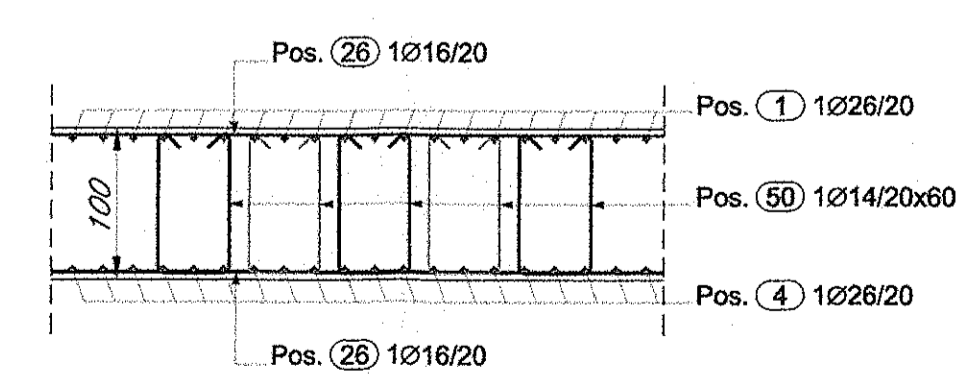
PIANTA FONDAZIONE
SCALA 1:50



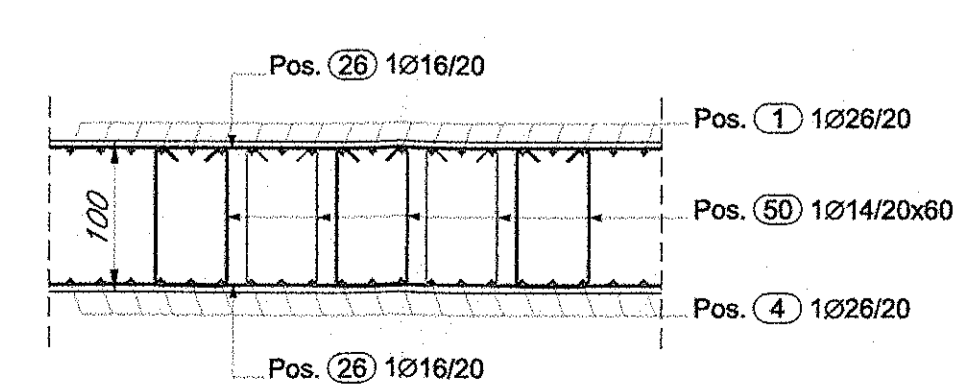
ARMATURA SBALZO
SCALA 1:50



PARTICOLARE A
SCALA 1:50



PARTICOLARE B
SCALA 1:50



COMMITTENTE:
RFI
RETE FERROVIARIA ITALIANA
GRUPPO FERROVIE DELLO STATO ITALIANE

PROGETTAZIONE:
ITALFERR
GRUPPO FERROVIE DELLO STATO ITALIANE

DIREZIONE TECNICA
U.O. STRUTTURE
PROGETTO ESECUTIVO
ITINERARIO NAPOLI - BARI
RADDOPPIO TRATTA CANCELLO - BENEVENTO
1° LOTTO FUNZIONALE CANCELLO - FRASSO TELESINO E VARIANTE ALLA LINEA ROMA NAPOLI VIA CASSINO NEL COMUNE DI MADDALONI
VIABILITA' di SOPPRESSIONE PL al KM 143+833 - Via Calabroni

CAVALCAFERROVIA - RAMPE SCATOLARI - IV01B
Scatolare rampa est - Armature - Tav. 1/12

COMMESSA	LOTTO	FASE	ENTE	TIPO DOC.	OPERA/DISCIPLINA	PROGR.	REV.
IFOL	00	E	09	BZ	IV0100	026	A

Rev.	Descrizione	Redatto	Data	Verificato	Data	Approvato	Data	Autore	Data
A	Emissione esecutiva	G. Giannelli	Set. 2015	T. Albani	Set. 2015	F. Comas	Set. 2015		