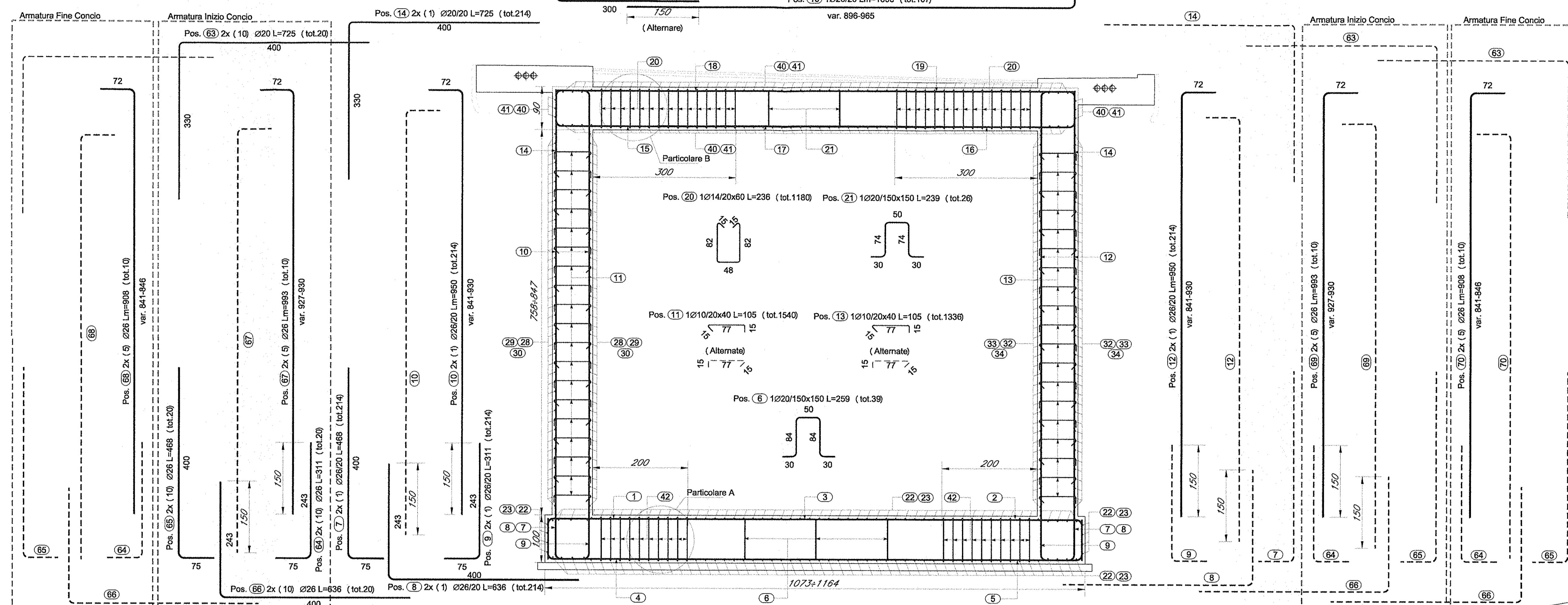


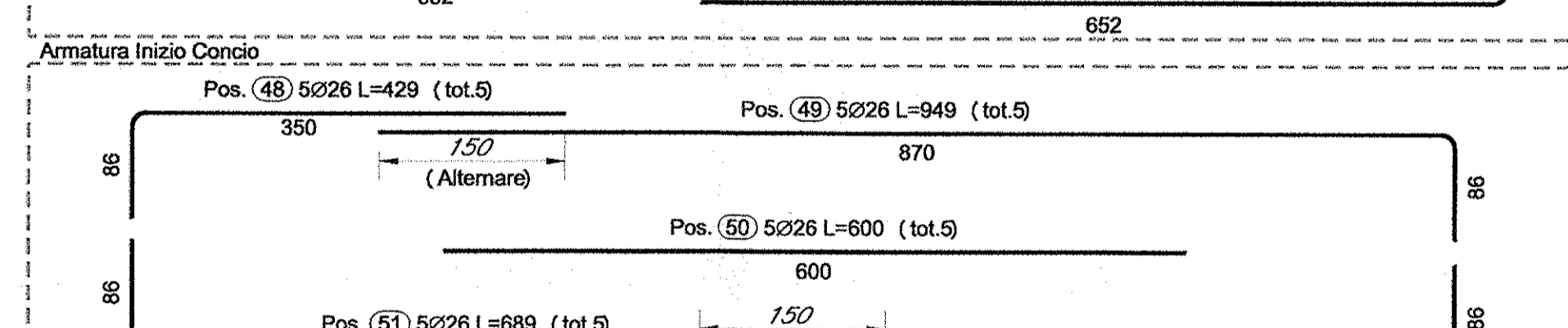
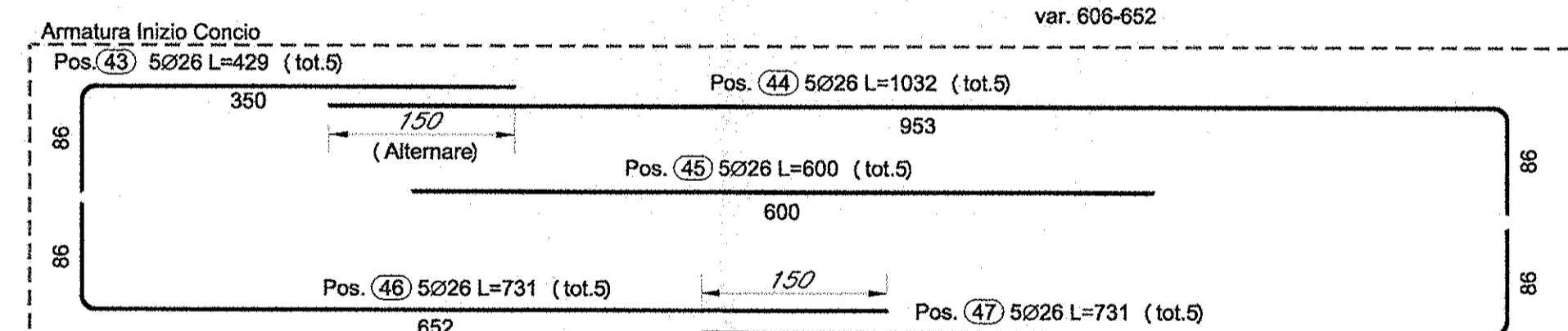
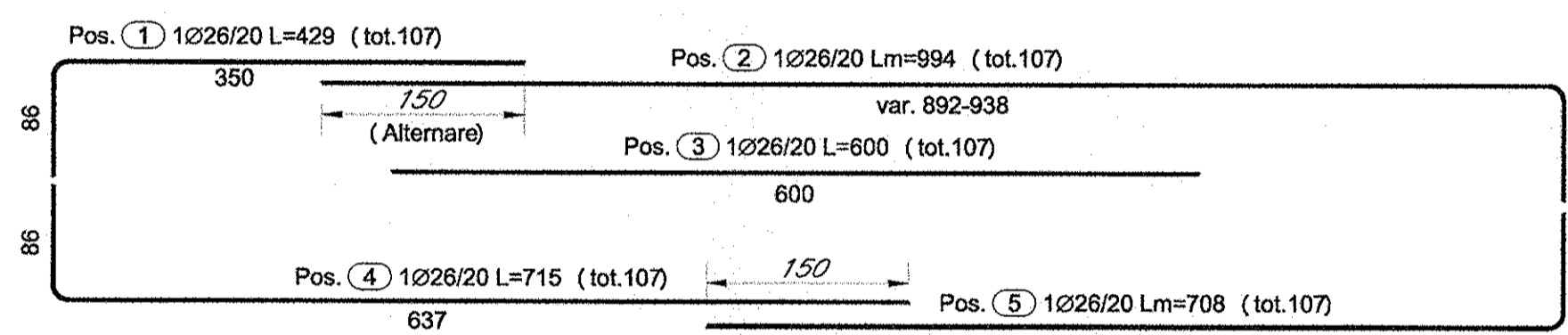
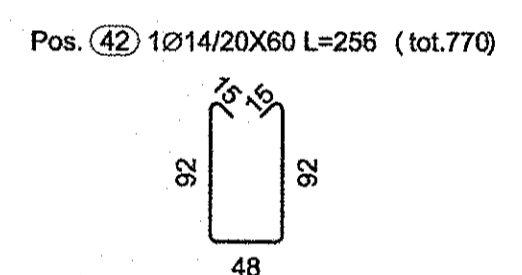
SEZIONE A-A
SCALA 1:50

LATO STRADA STATALE FONDO VALLE ISCLERO

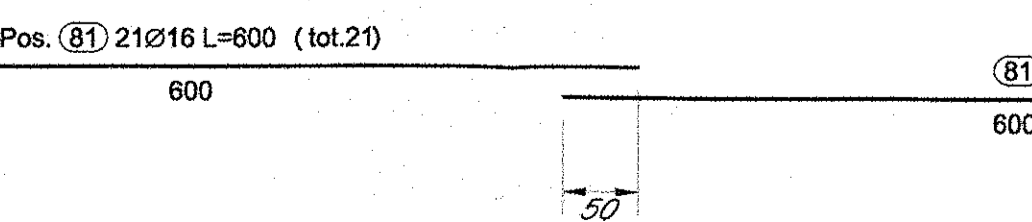
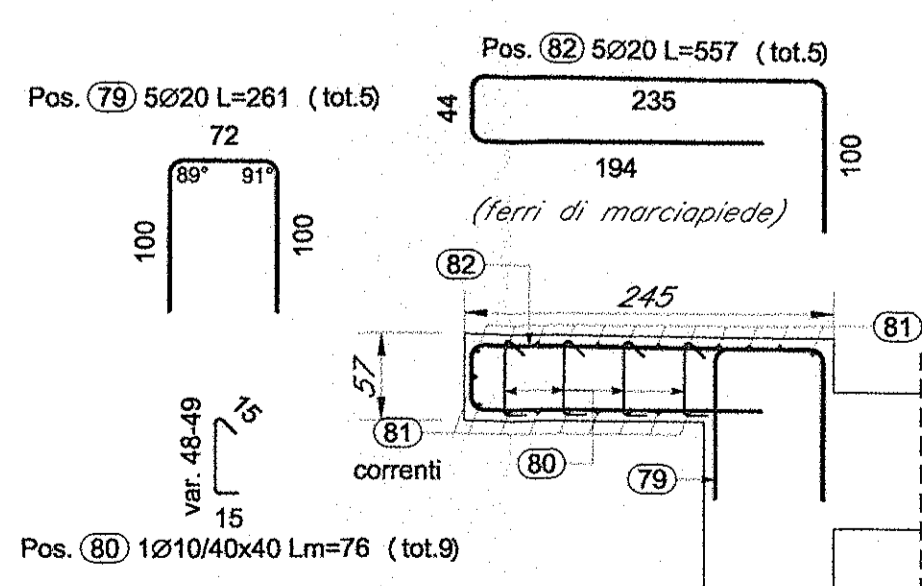
LATO FERROVIA



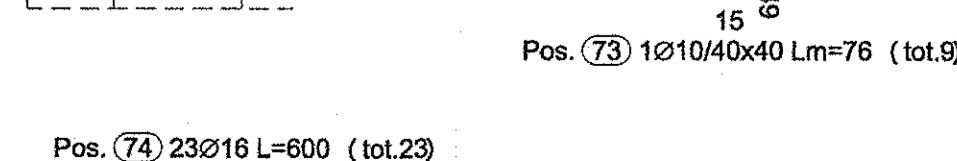
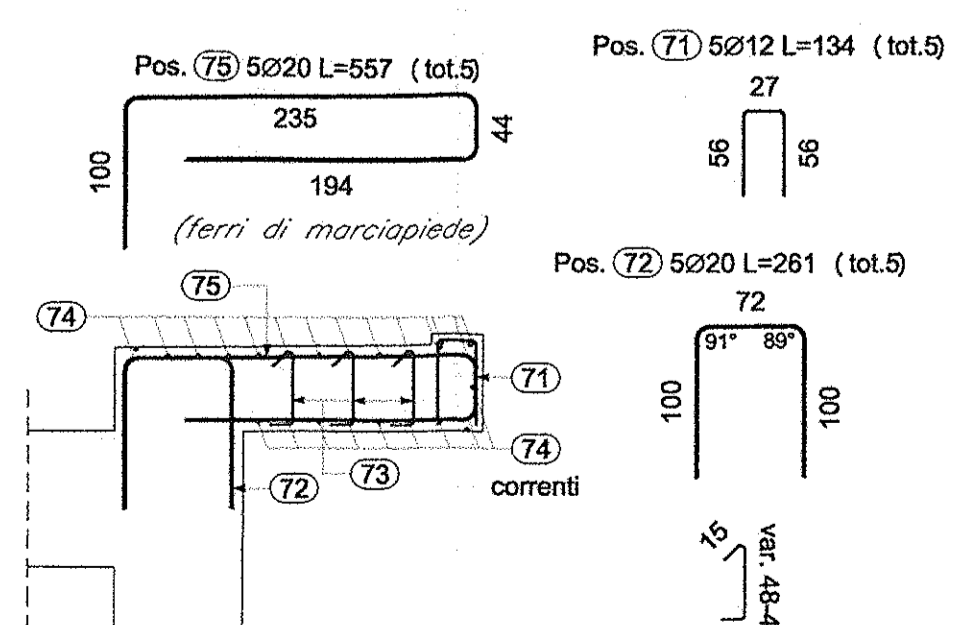
PIANTA FONDAZIONE
SCALA 1:50



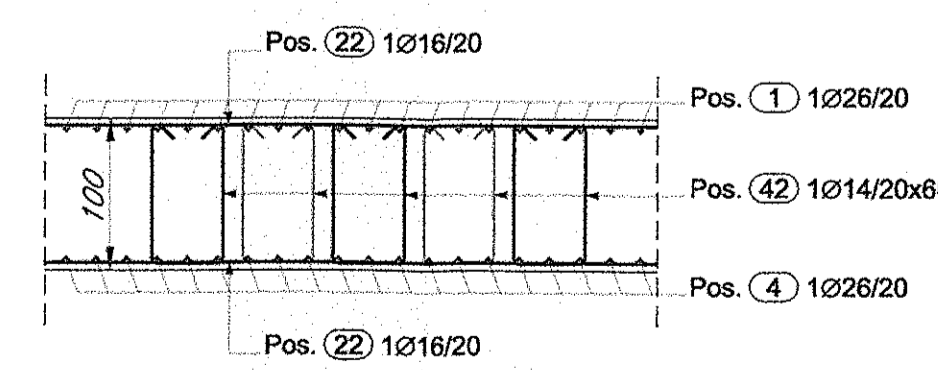
ARMATURA SBALZO
(LATO STRADA STATALE FONDO VALLE ISCLERO)
SCALA 1:50



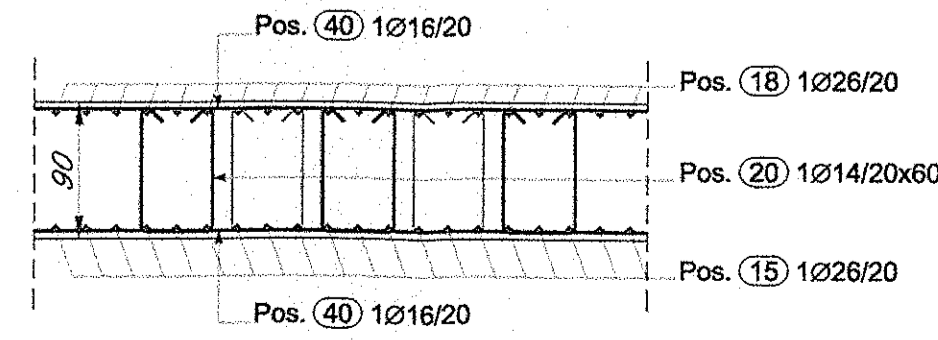
ARMATURA SBALZO
(LATO FERROVIA)
SCALA 1:50



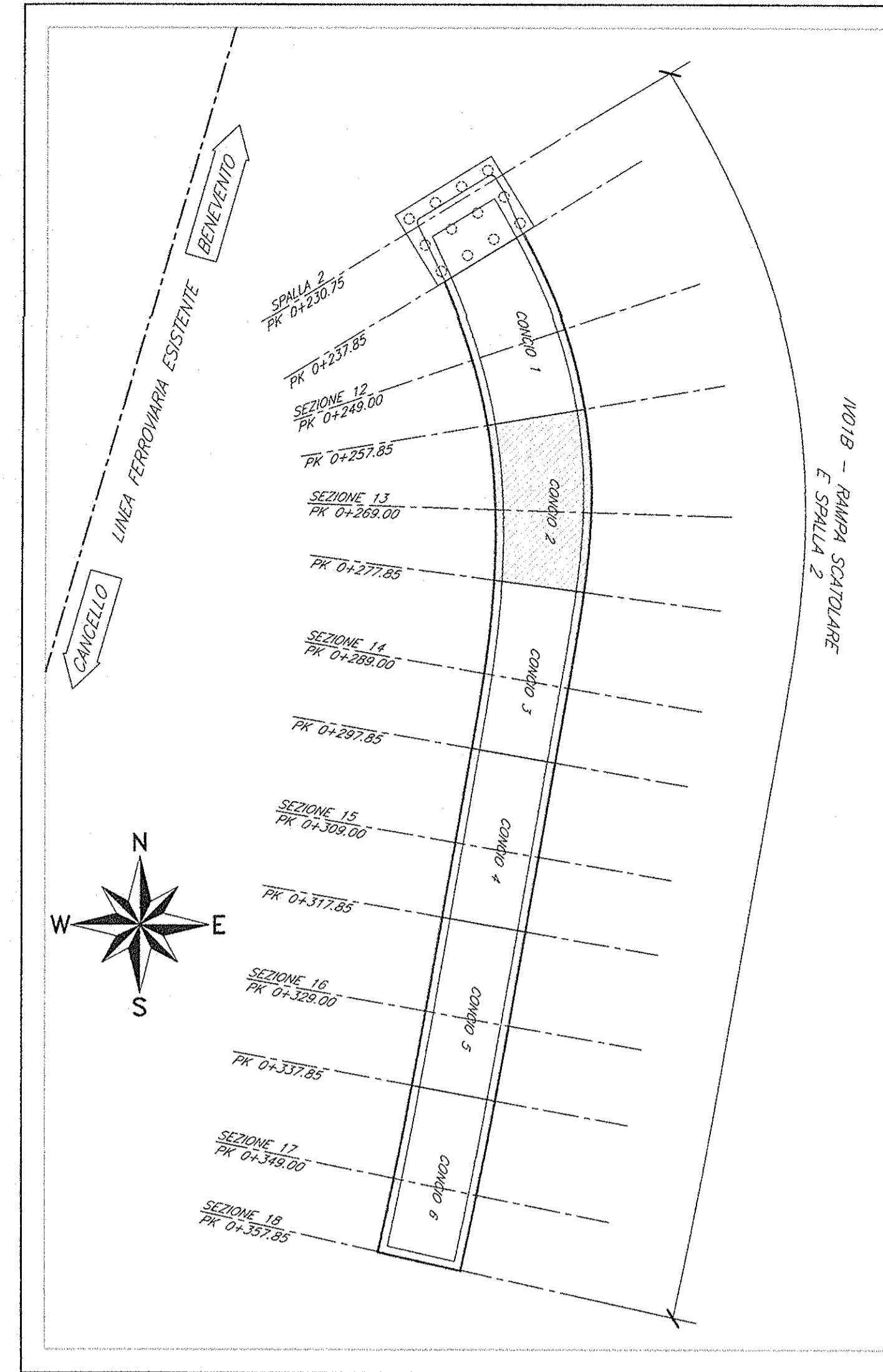
PARTICOLARE A
SCALA 1:50



PARTICOLARE A
SCALA 1:50



PIANTA CHIAVE



ELABORATI DI RIFERIMENTO

- 1) PER LA TABELLA MATERIALI E NOTE GENERALI FARE RIFERIMENTO AL DOCUMENTO IF010002100001
- 2) PER L'ARMATURA DELLA VELETTA FARE RIFERIMENTO AL DOCUMENTO IF010009000001
- 3) PER IL TRATTAMENTO "A MATRICE" FARE RIFERIMENTO AL DOCUMENTO IF010009000001

NOTE

TRATTAMENTO "A MATRICE" DELLE PARETI ESTERNE DEGLI SCATOLARI DELLE RAMPE E DEI MURI FRONTALI E LATERALI DELLE SPALLE DEL CAVALCAFERROVIA

COMMITTENTE:



PROGETTAZIONE:



DIREZIONE TECNICA
U.O. STRUTTURE

PROGETTO ESECUTIVO

ITINERARIO NAPOLI - BARI
RADDOPPIO TRATTA CANCELLO - BENEVENTO
1° LOTTO FUNZIONALE CANCELLO - FRASSO TELESINO E VARIANTE
ALLA LINEA ROMA NAPOLI VIA CASSINO NEL COMUNE DI MADDALONI
VIABILITA' di Soppressione PL al KM 143+833 - Via Calabroni

CAVALCAFERROVIA - RAMPE SCATOLARI - IV01B
Scatolare rampa est - Armature - Tav. 3/12

COMMESSA	LOTTO	FASE	ENTE	TIPO DOC.	OPERA/DISCIPLINA	PROGR.	REV.
IFOL	00	E	09	BZ	IV0100	028	A

Rev.	Descrizione	Redatto	Data	Verificato	Data	Approvato	Data	Allegato	Data
A	Emissione esecutiva	G. Giovinetti	Set. 2015	T. Abbate	Set. 2015	F. Comma	Set. 2015		

File:	IFOL00.E.07.BZ.IV0100.028.A.dwg	n. Elabor.:	64
-------	---------------------------------	-------------	----