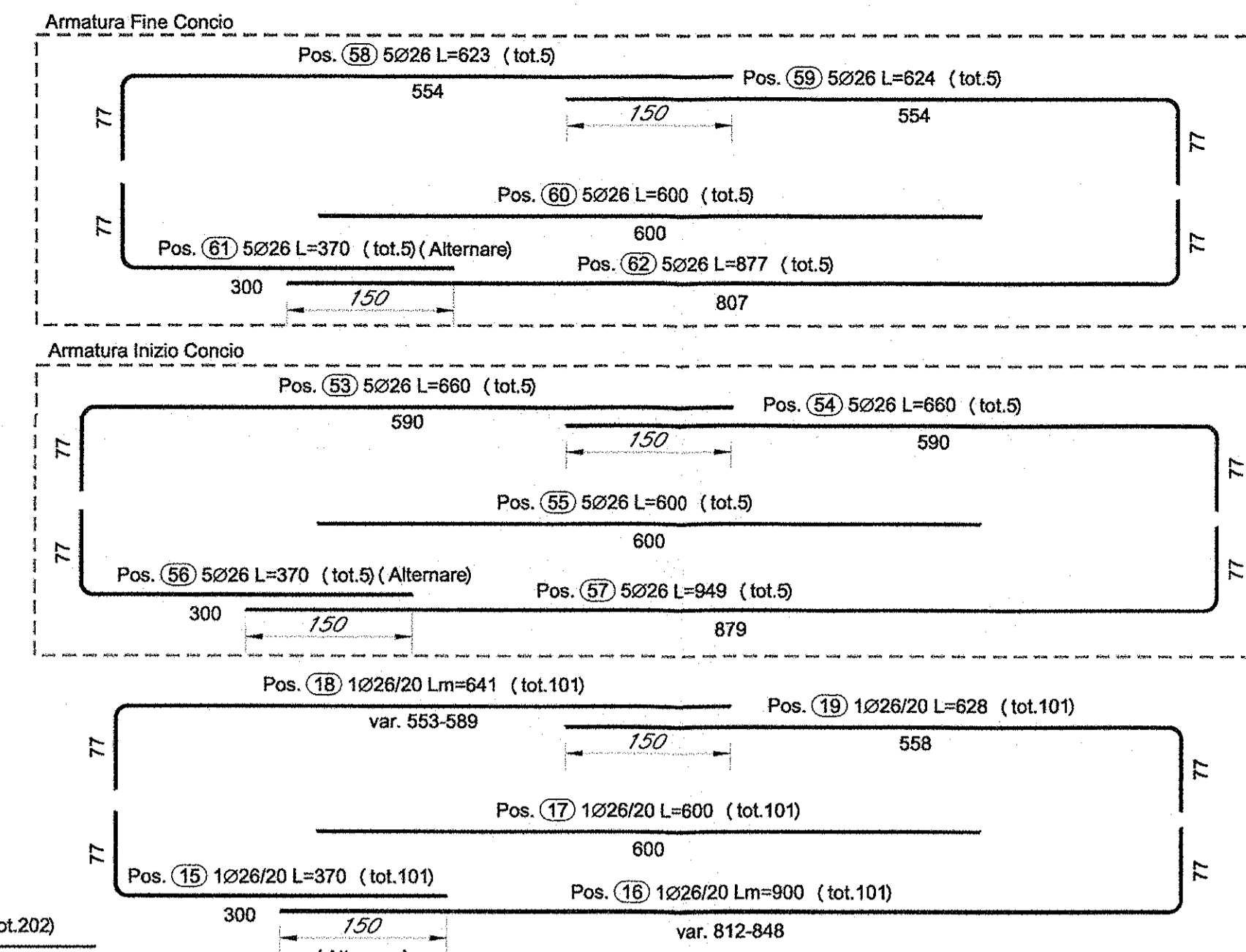
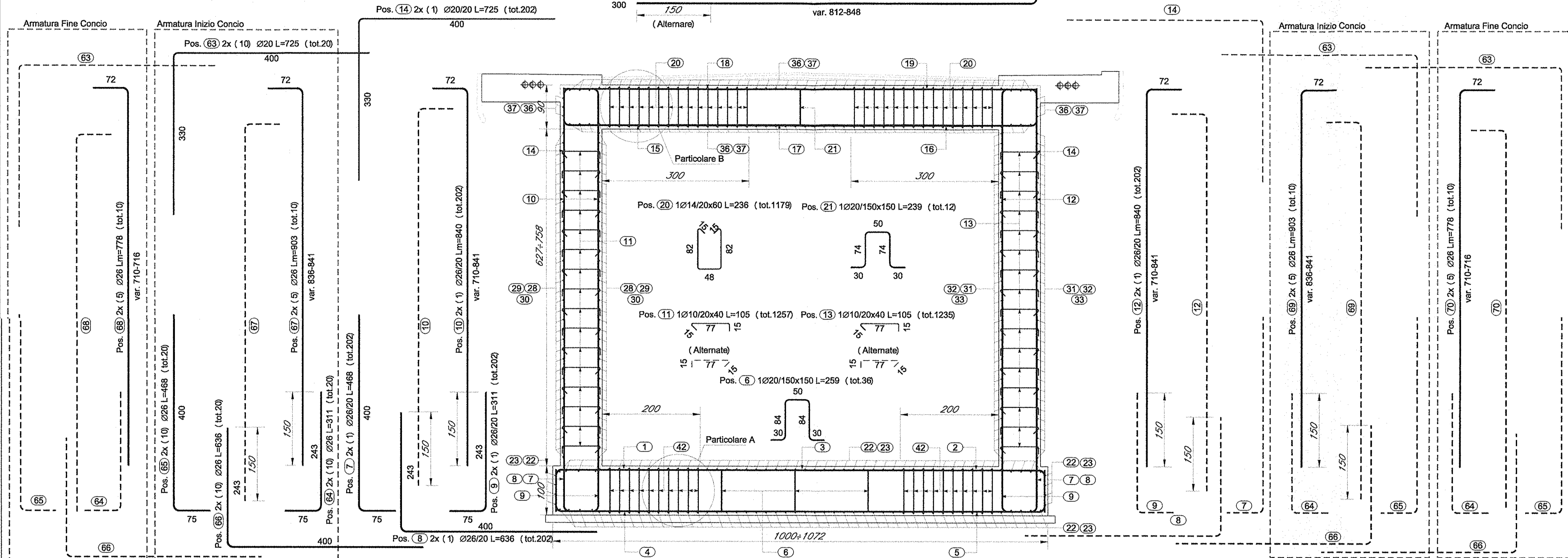


SEZIONE A-A  
SCALA 1:50

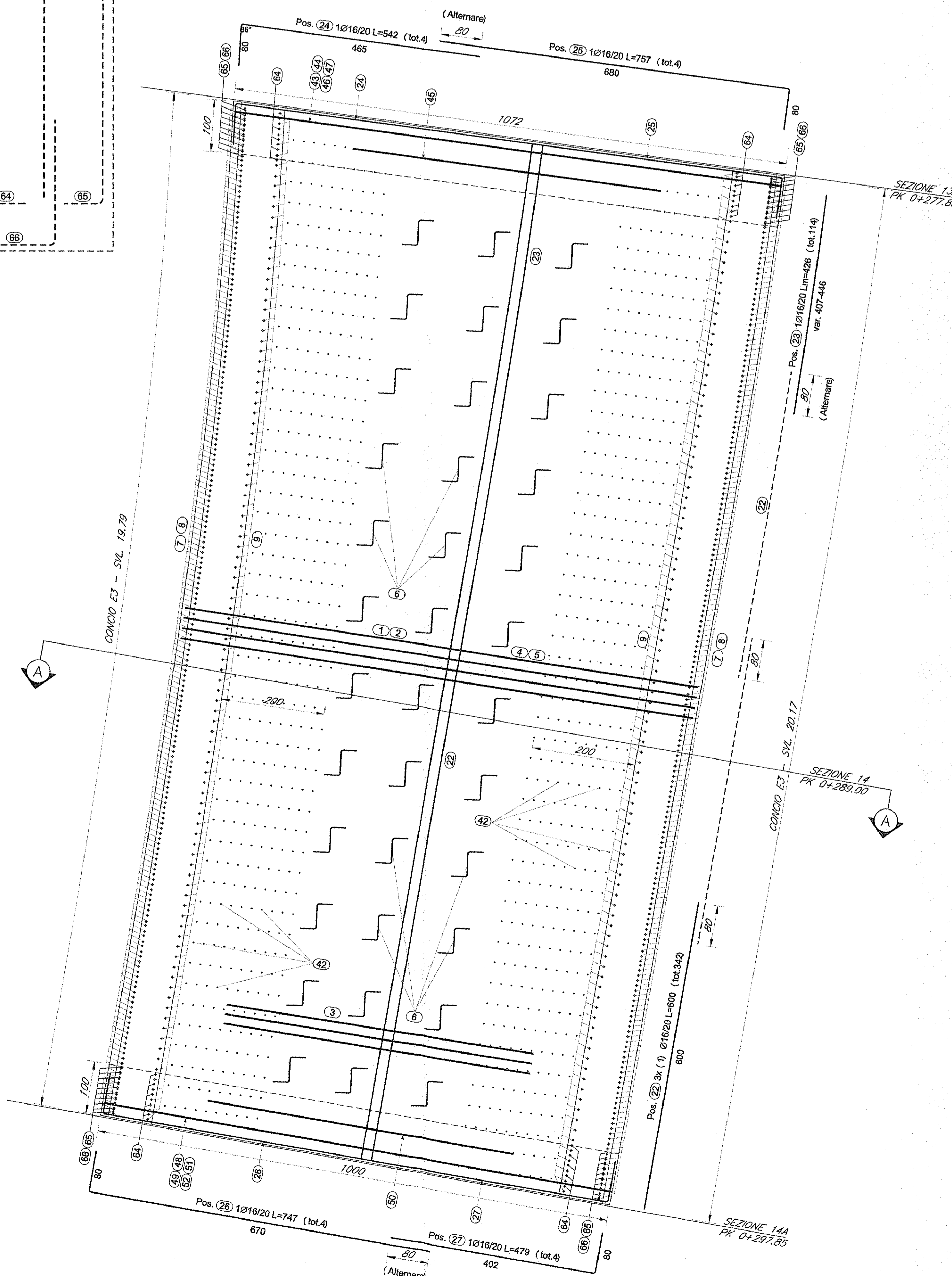
LATO STRADA STATALE "FONDO VALLE ISCLERO"



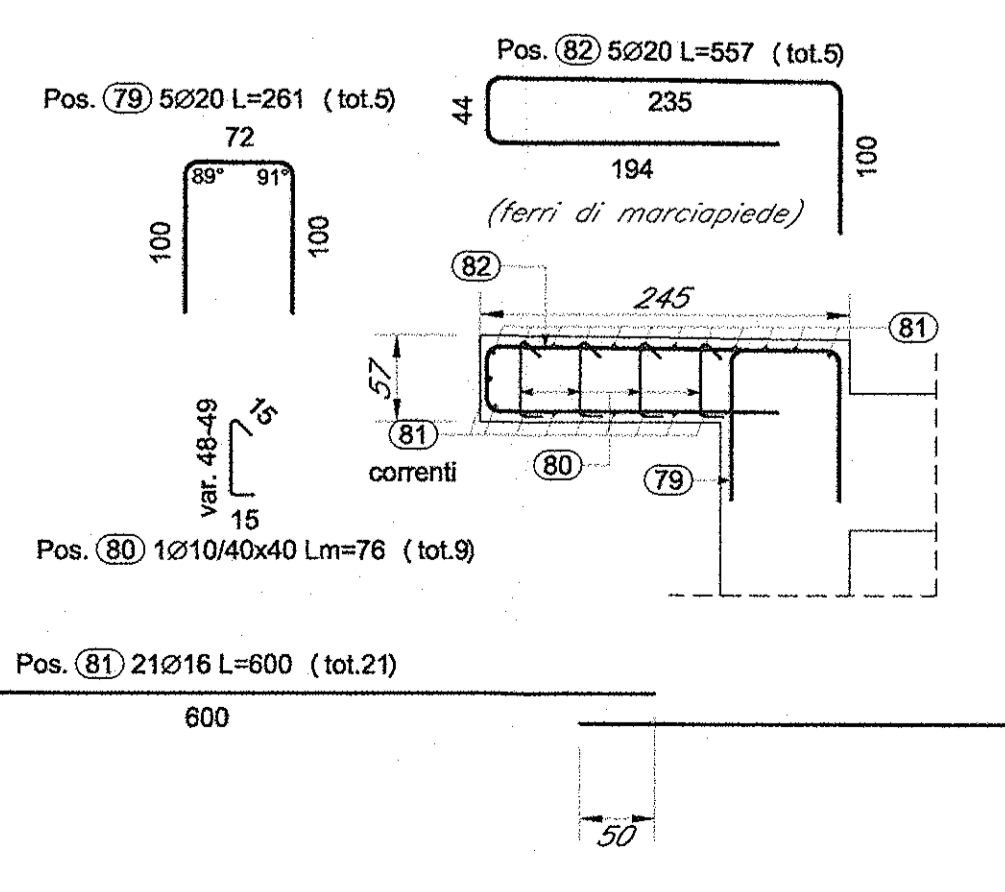
LATO FERROVIA



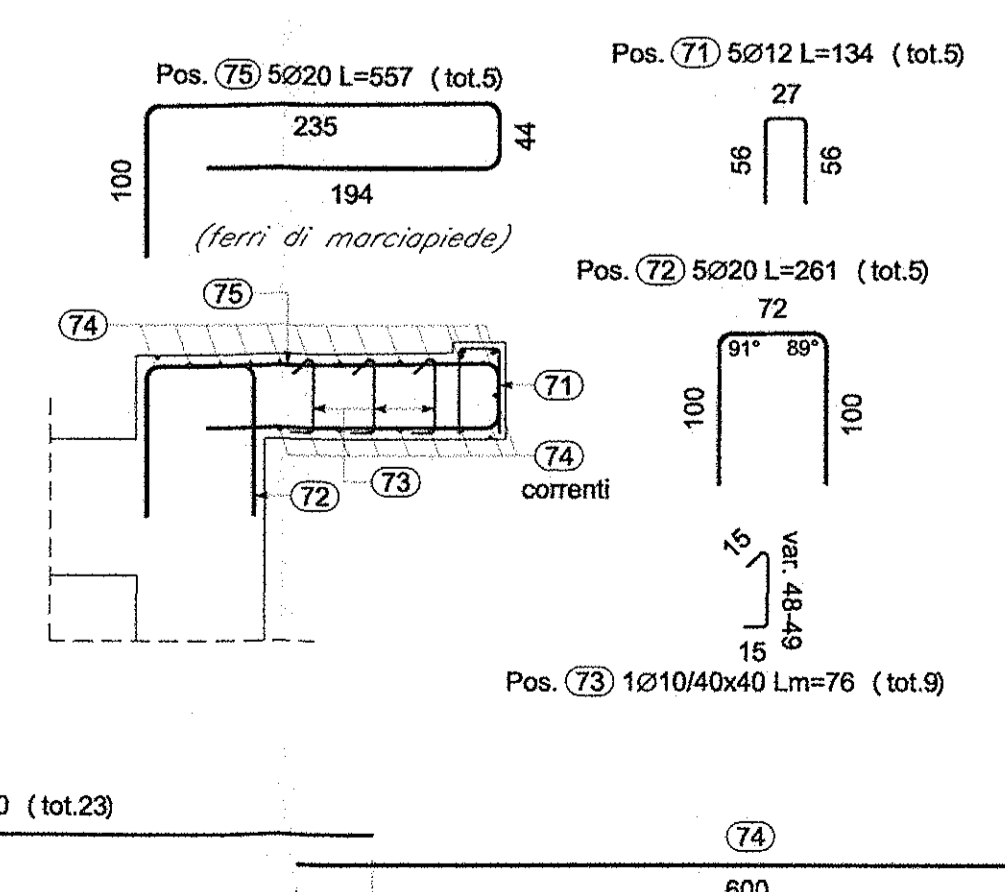
PIANTA FONDAZIONE  
SCALA 1:50



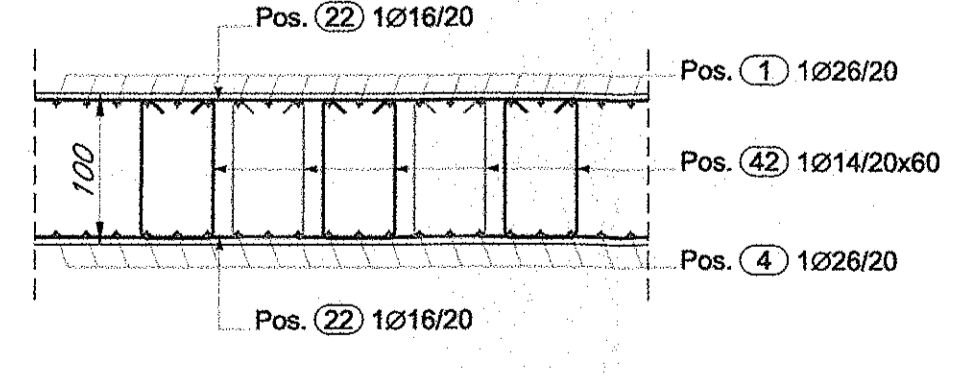
ARMATURA SBALZO  
(LATO STRADA STATALE "FONDO VALLE ISCLERO")  
SCALA 1:50



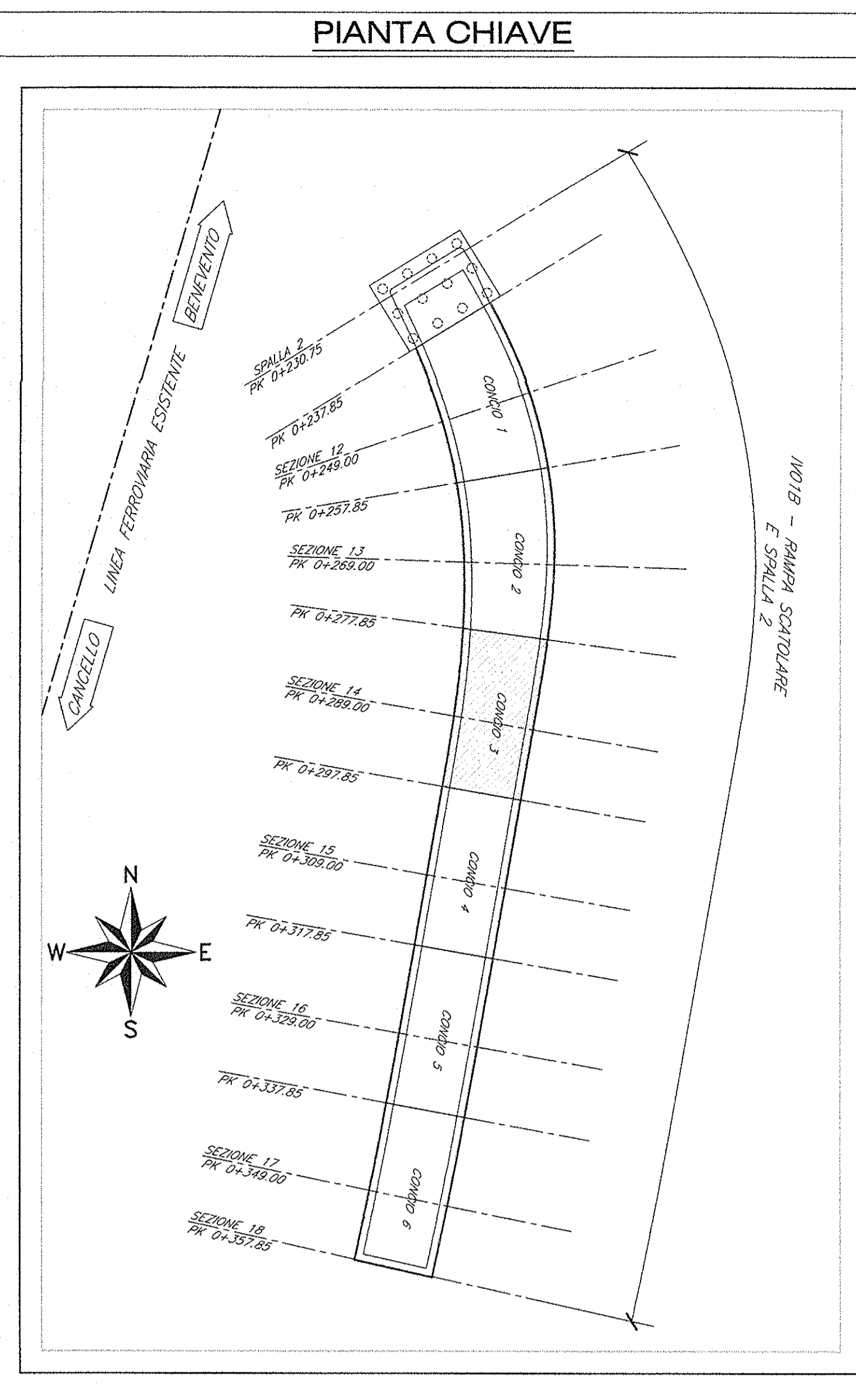
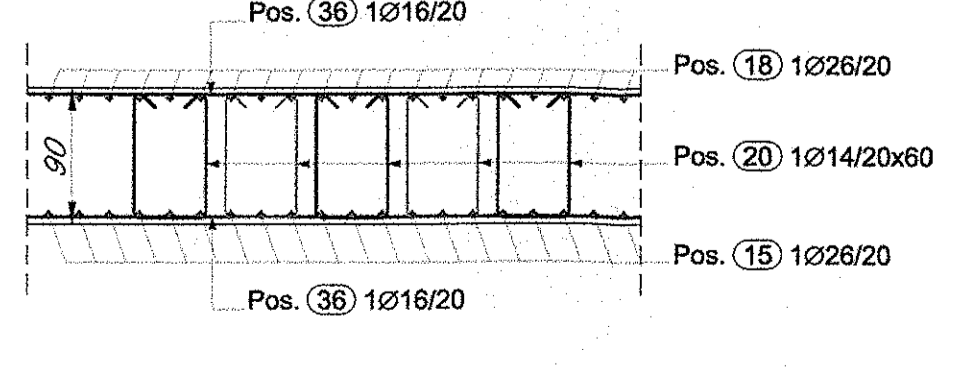
ARMATURA SBALZO  
(LATO FERROVIA)  
SCALA 1:50



PARTICOLARE A  
SCALA 1:50



PARTICOLARE B  
SCALA 1:50



ELABORATI DI RIFERIMENTO

- 1) PER LA TABELLA MATERIALI E NOTE GENERALI FARE RIFERIMENTO AL DOCUMENTO IF0L00E092100001
- 2) PER L'ARMATURA DELLA VELETTA FARE RIFERIMENTO AL DOCUMENTO IF0L00E09230100001
- 3) PER IL TRATTAMENTO "A MATRICE" FARE RIFERIMENTO AL DOCUMENTO IF0L00E09230100001

NOTE

TRATTAMENTO "A MATRICE" DELLE PARETI ESTERNE DEGLI SCATOLARI DELLE RAMPE E DEI MURI FRONTALI E LATERALI DELLE SPALLE DEL CAVALCAFERROVIA

COMMITTENTE:  
**RFI**  
RETE FERROVIARIA ITALIANA  
GRUPPO FERROVIE DELLO STATO ITALIANE

PROGETTAZIONE:  
**ITALFERR**  
GRUPPO FERROVIE DELLO STATO ITALIANE

DIREZIONE TECNICA  
U.O. STRUTTURE

PROGETTO ESECUTIVO

ITINERARIO NAPOLI - BARI  
RADDOPPIO TRATTA CANCELLO - BENEVENTO  
1° LOTTO FUNZIONALE CANCELLO - FRASSO TELESINO E VARIANTE  
ALLA LINEA ROMA NAPOLI VIA CASSINO NEL COMUNE DI MADDALONI  
VIABILITA' di Soppressione PL al KM 143+833 - Via Calabroni

CAVALCAFERROVIA - RAMPE SCATOLARI - IV01B  
Scatolare rampa est - Armature - Tav. 5/12

SCALA: 1:50

Revis.	Descrizione	Redatto	Data	Verificato	Data	Approvato	Data	Autore	Data
A	Emissione esecutiva	G. Giannelli	Set 2015	T. Alberti	Set 2015	F. Corneo	Set 2015		

File: IF0L00.E.09.BZ.N0100.000.A.dwg