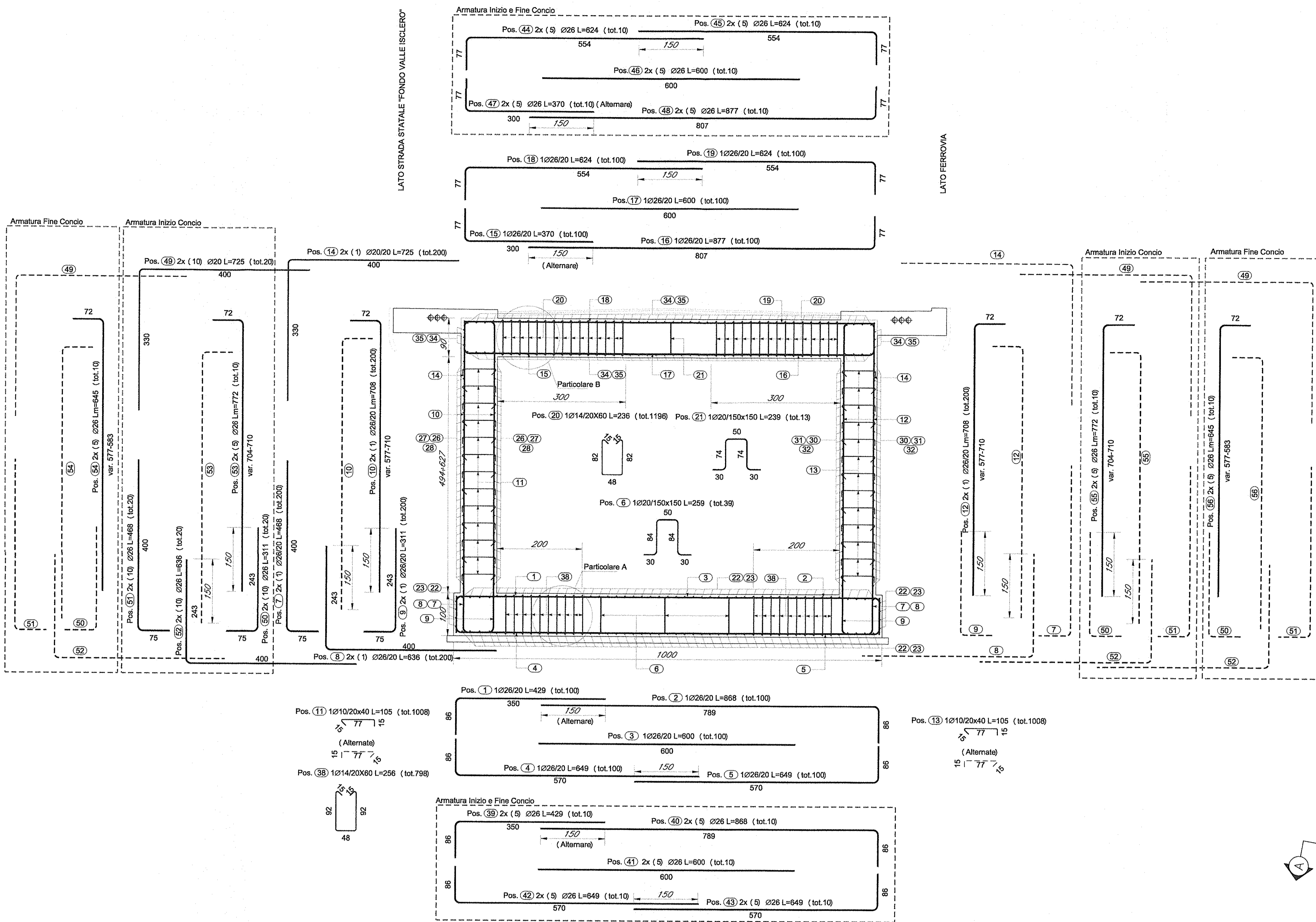


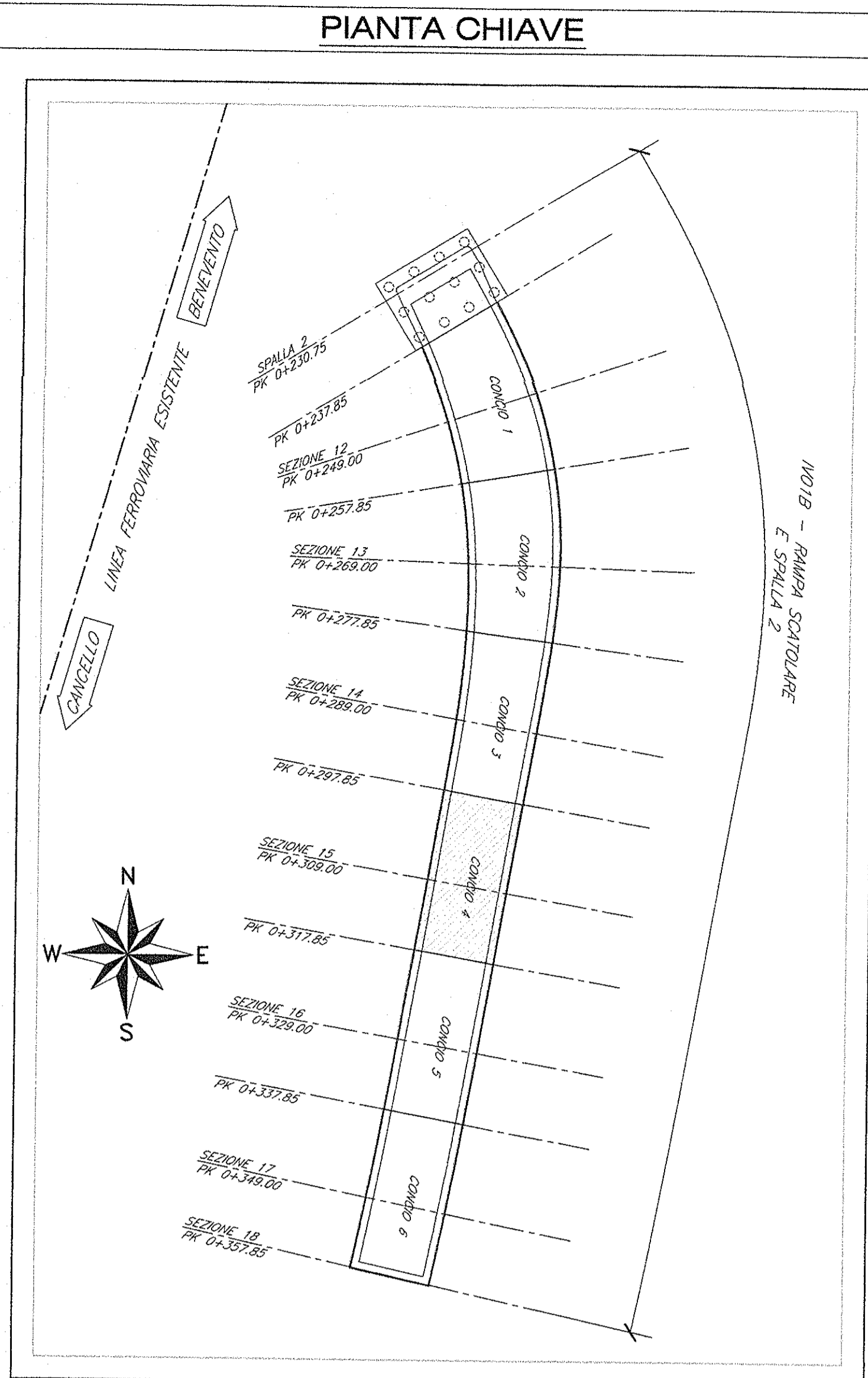
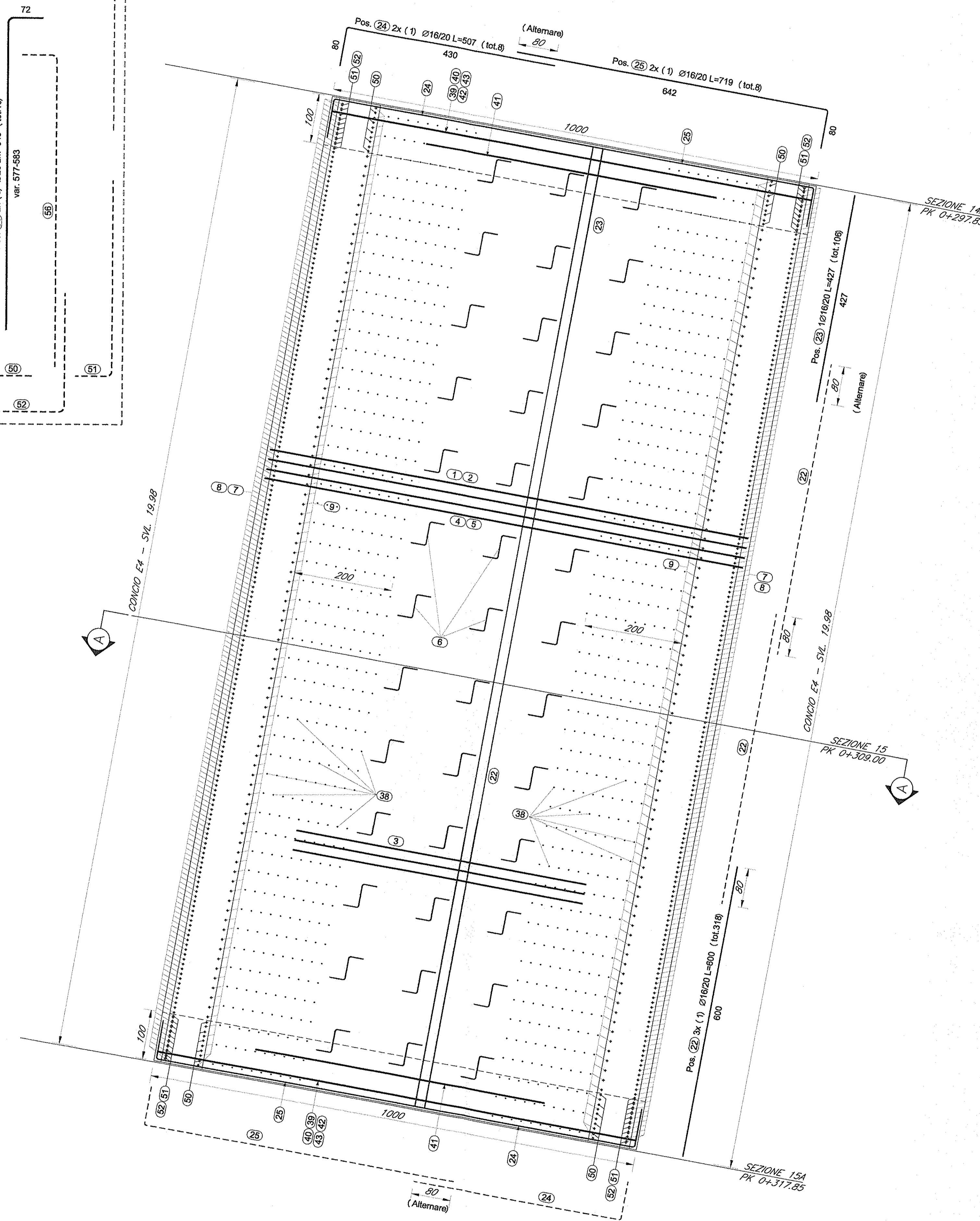
SEZIONE A-A

SCALA 1:50



PIANTA FONDAZIONE

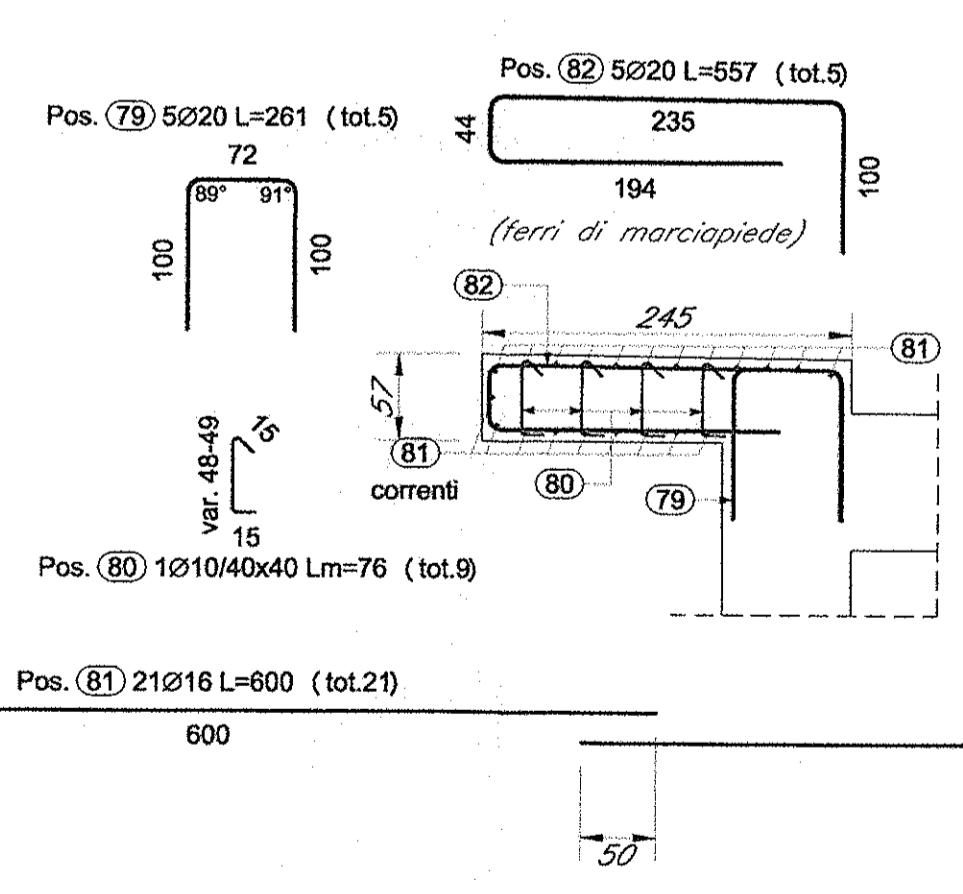
SCALA 1:50



ARMATURA SBALZO

(LATO STRADA STATALE "FONDO VALLE ISCLERO")

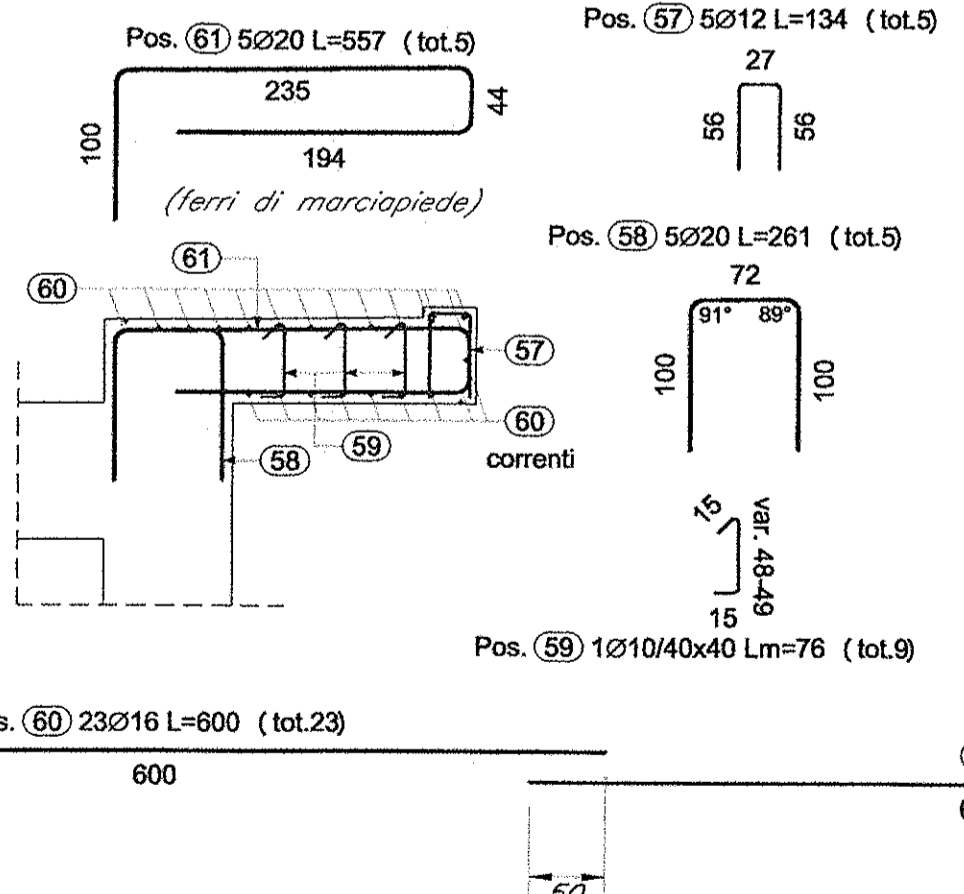
SCALA 1:50



ARMATURA SBALZO

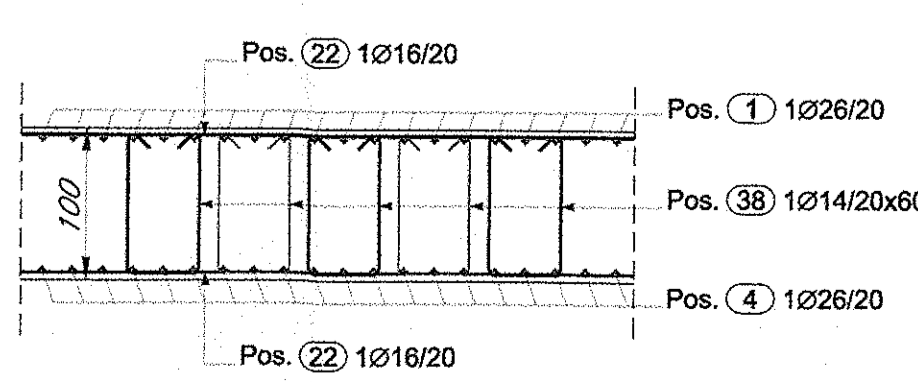
(LATO FERROVIA)

SCALA 1:50



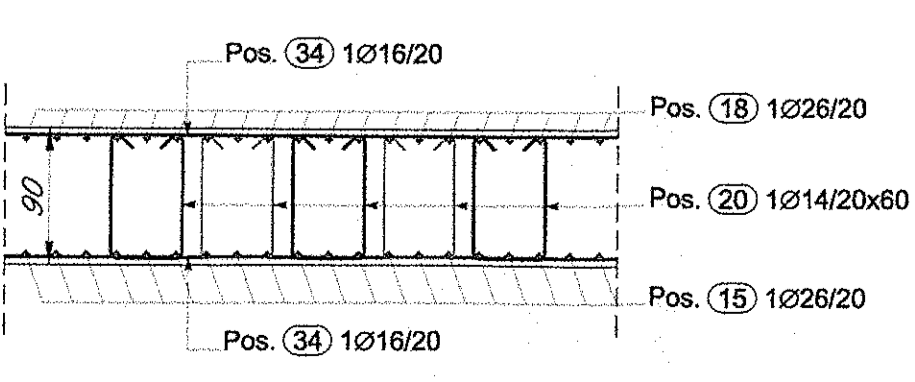
PARTICOLARE A

SCALA 1:50



PARTICOLARE B

SCALA 1:50



ELABORATI DI RIFERIMENTO

- 1) PER LA TABELLA MATERIALI E NOTE GENERALI FARE RIFERIMENTO AL DOCUMENTO IF/000293/100001
- 2) PER L'ARMATURA DELLA VELETTA FARE RIFERIMENTO AL DOCUMENTO IF/000293/100001
- 3) PER IL TRATTAMENTO "A MATRICE" FARE RIFERIMENTO AL DOCUMENTO IF/000293/100001

NOTE

TRATTAMENTO "A MATRICE" DELLE PARETI ESTERNE DEGLI SCATOLARI DELLE RAMPE E DEI MURI FRONTALI E LATERALI DELLE SPALLE DEL CAVALCAFERROVIA

COMMITTENTE:



PROGETTAZIONE:



DIREZIONE TECNICA
U.O. STRUTTURE

PROGETTO ESECUTIVO

ITINERARIO NAPOLI - BARI
RADDOPPIO TRATTA CANCELLO - BENEVENTO
1° LOTTO FUNZIONALE CANCELLO - FRASSO TELESINO E VARIANTE ALLA LINEA ROMA NAPOLI VIA CASSINO NEL COMUNE DI MADDALONI
VIABILITA' di SOPPRESSIONE PL al KM 143+833 - Via Calabroni

CAVALCAFERROVIA - RAMPE SCATOLARI - IV01B
Scatolare rampa est - Armature - Tav. 7/12

COMMESSA	LOTTO	FASE	ENTE	TIPO DOC.	OPERAZIONE	PROGR.	REV.
IFOL	00	E	09	BZ	IV0100	032	A

Rev.	Descrizione	Redatto	Data	Verificato	Data	Approvato	Data	Autografo	Data
A	Emissione esecutiva	G. Gennaro	Set 2015	T. Alagna	Set 2015	F. Carone	Set 2015		