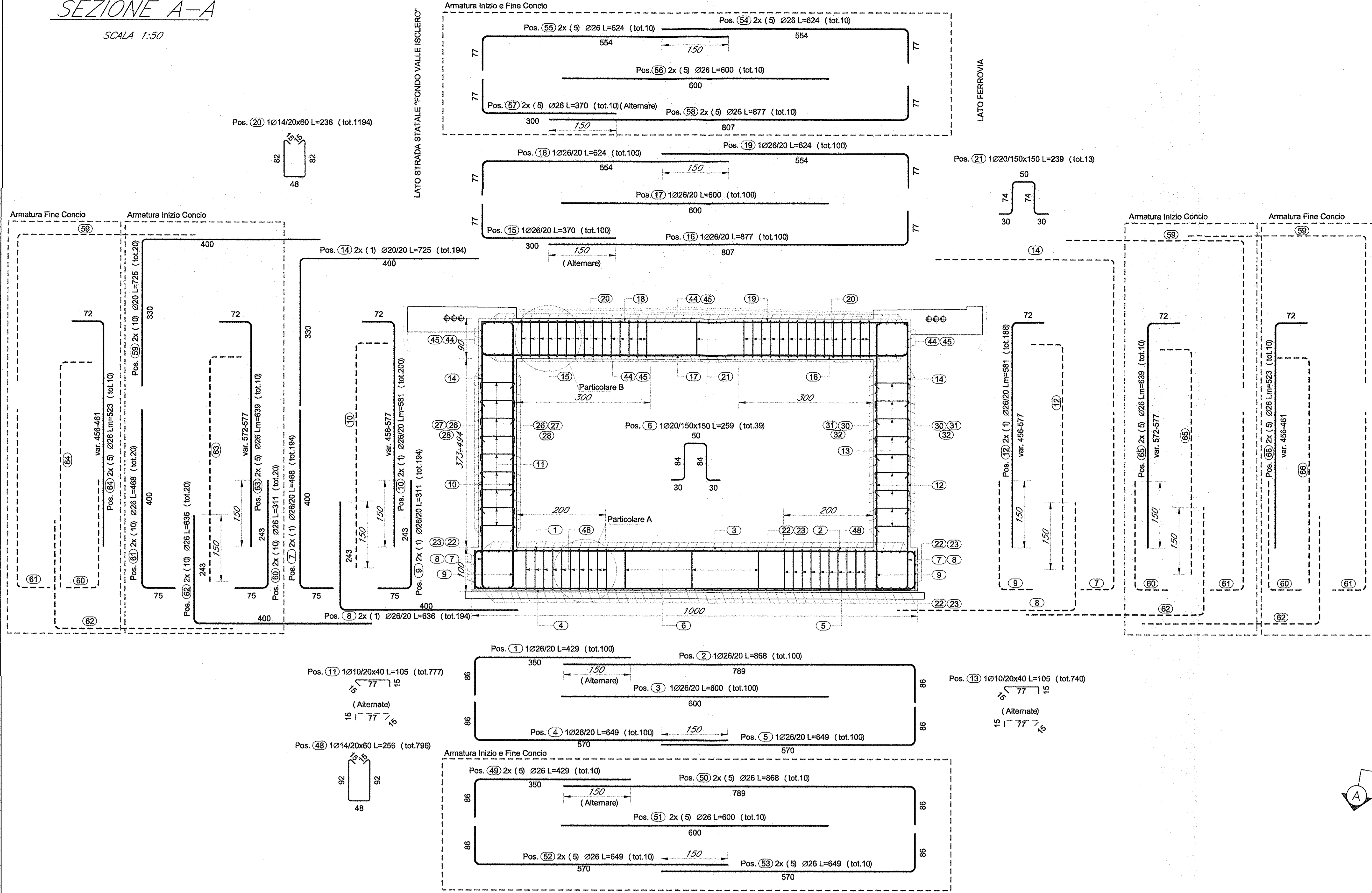
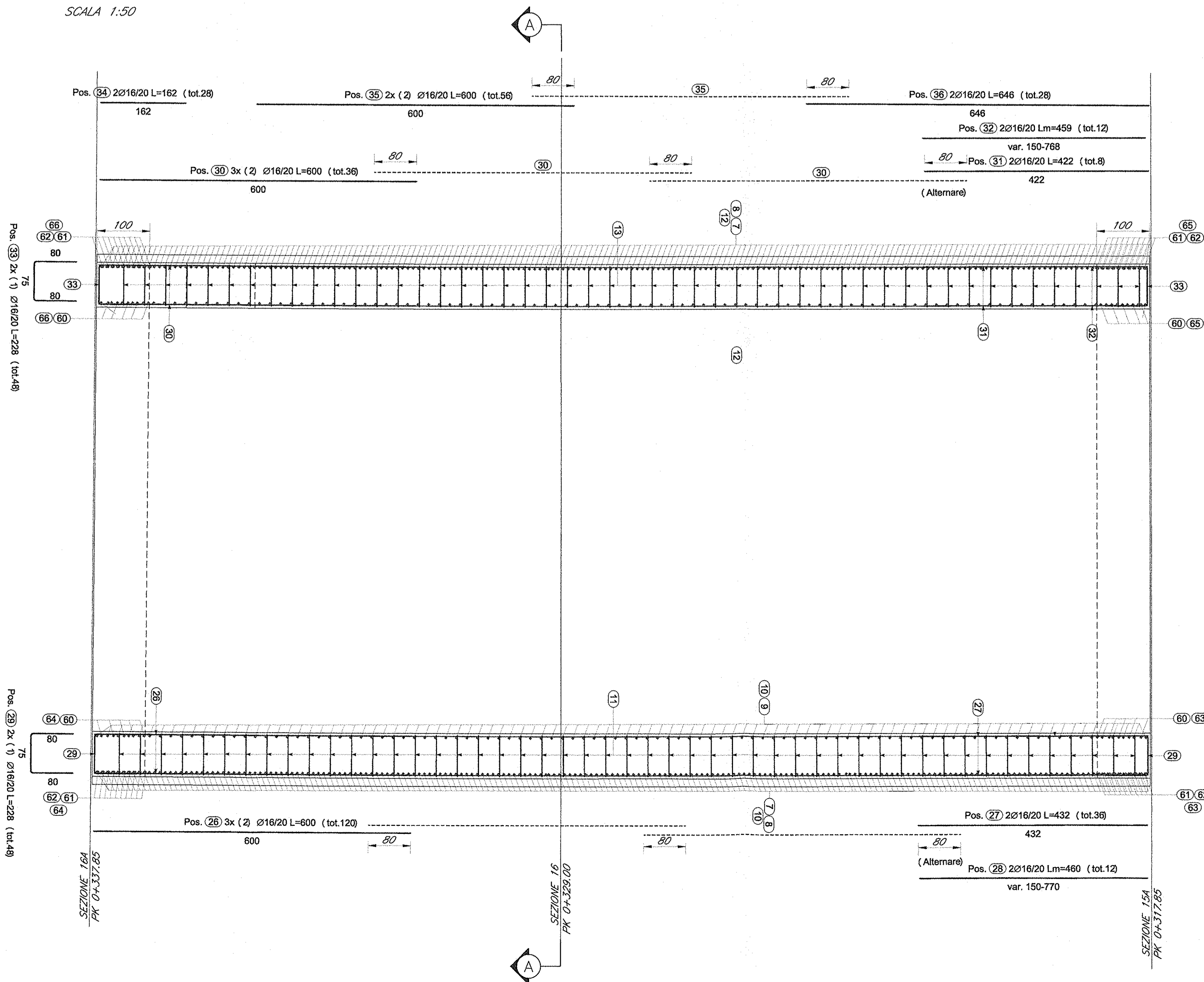


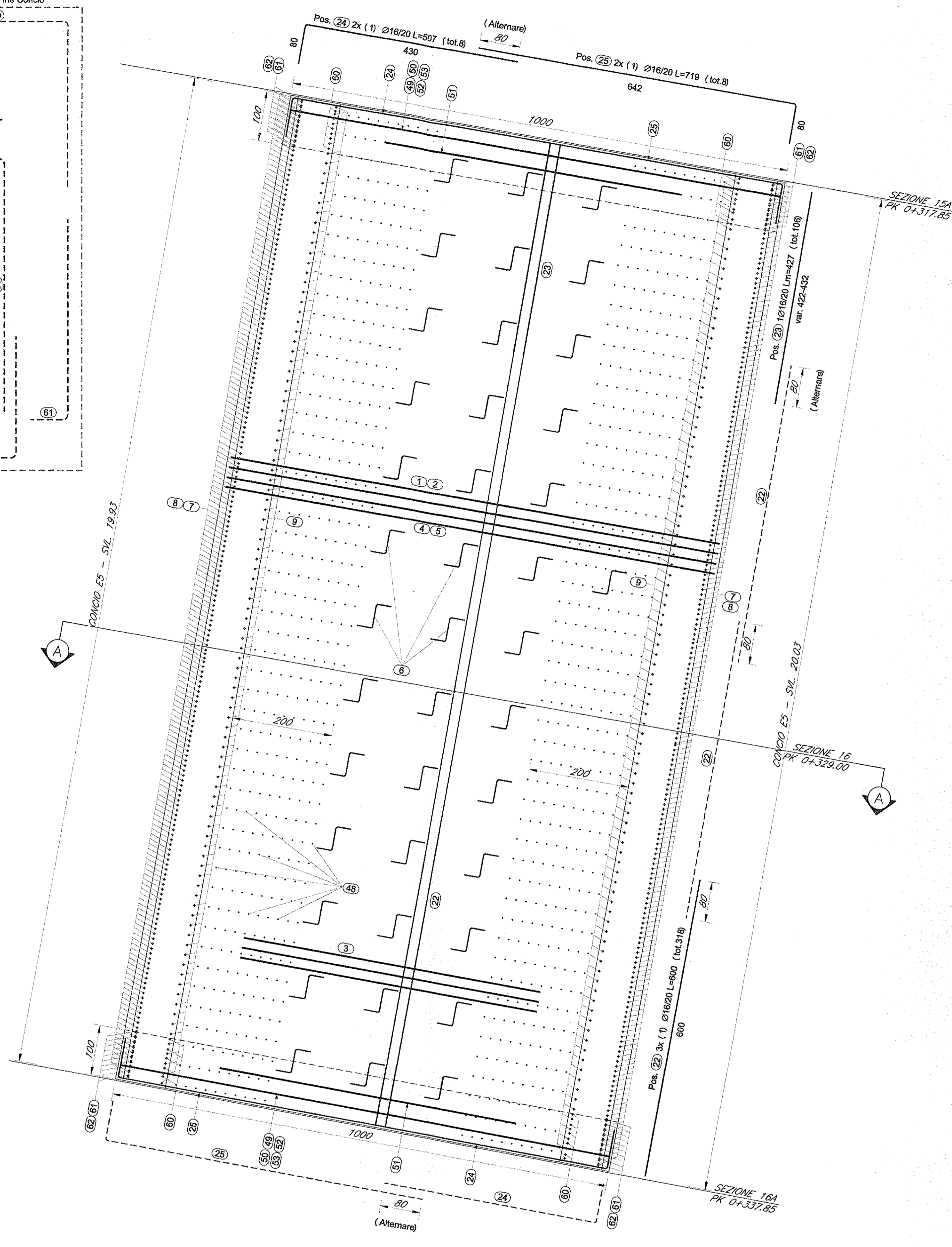
SEZIONE A-A
SCALA 1:50



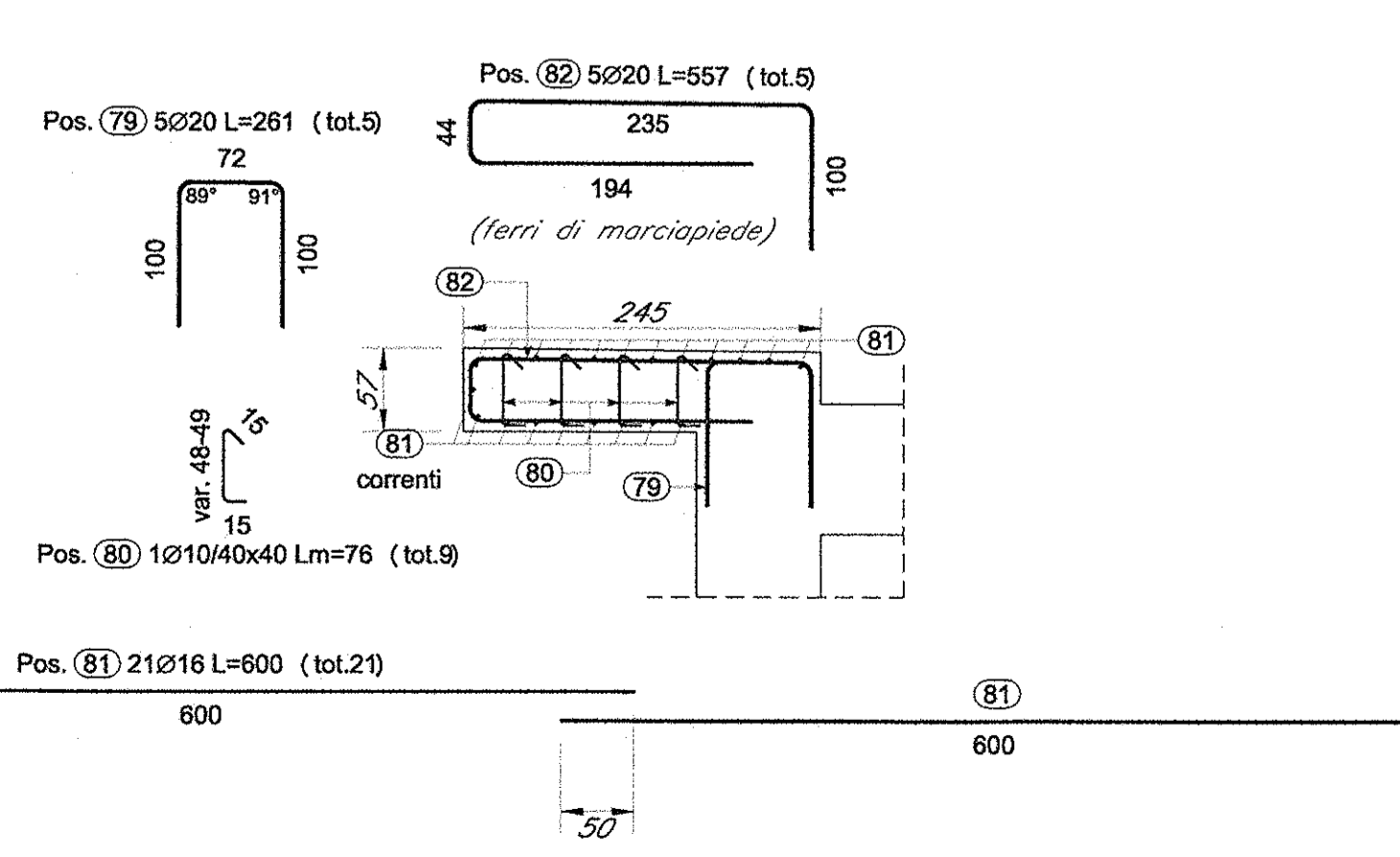
PIANTA MURI
SCALA 1:50



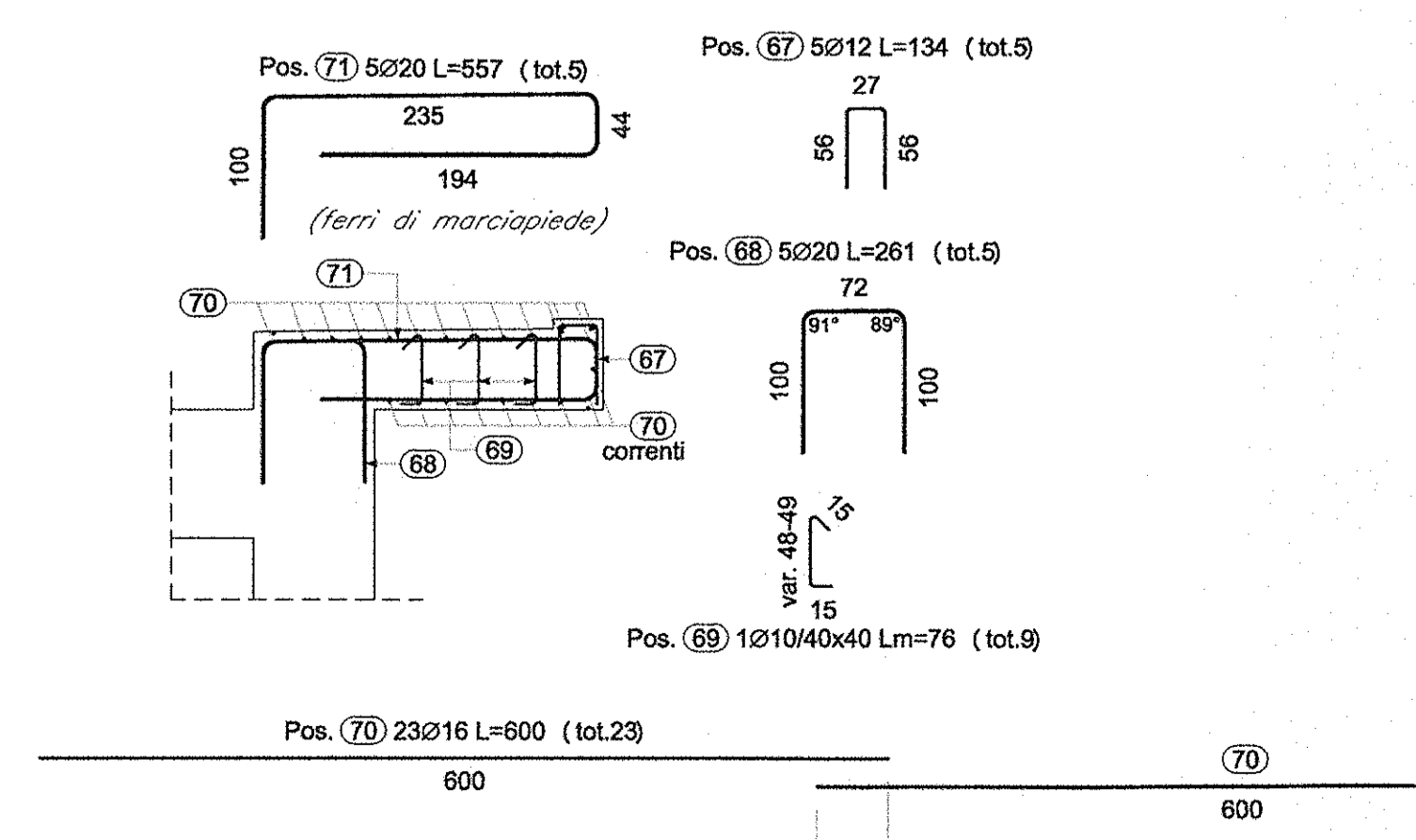
PIANTA FONDAZIONE
SCALA 1:50



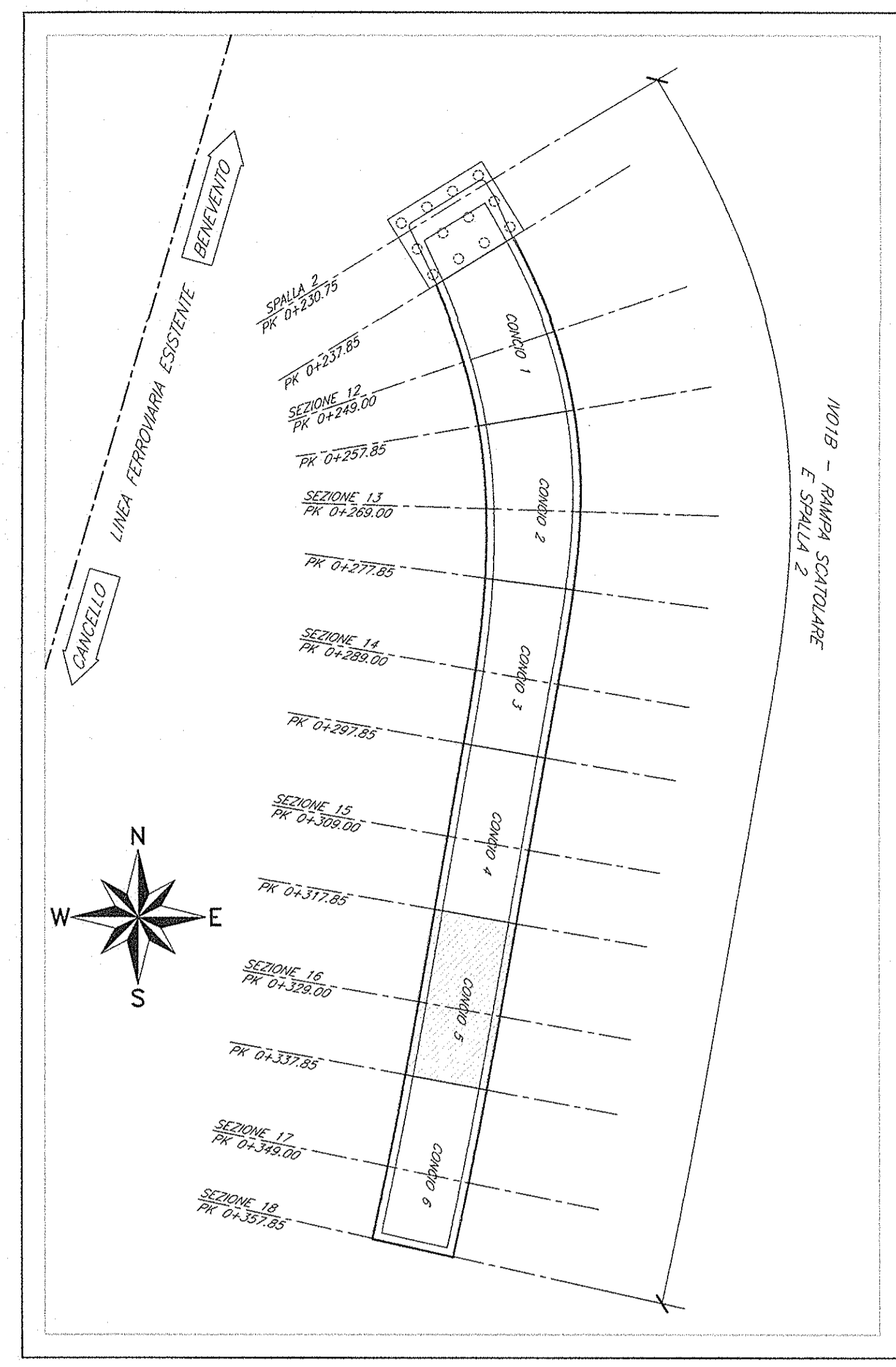
ARMATURA SBALZO
(LATO STRADA STATALE "FONDO VALLE ISCLERO")
SCALA 1:50



ARMATURA SBALZO
(LATO FERROVIA)
SCALA 1:50



PIANTA CHIAVE



ELABORATI DI RIFERIMENTO

- 1) PER LA TABELLA MATERIALI E NOTE GENERALI FARE RIFERIMENTO AL DOCUMENTO IFOL00E09BZV0100001
- 2) PER L'ARMATURA DELLA VELETTA FARE RIFERIMENTO AL DOCUMENTO IFOL00E09BZV0100001
- 3) PER IL TRATTAMENTO "A MATRICE" FARE RIFERIMENTO AL DOCUMENTO IFOL00E09BZV0100001

NOTE

TRATTAMENTO "A MATRICE" DELLE PARETI ESTERNE DEGLI SCATOLARI DELLE RAMPE E DEI MURI FRONTALI E LATERALI DELLE SPALLE DEL CAVALCAFERROVIA

COMMITTENTE:



PROGETTAZIONE:



DIREZIONE TECNICA
U.O. STRUTTURE

PROGETTO ESECUTIVO

ITINERARIO NAPOLI - BARI
RADDOPPIO TRATTA CANCELLO - BENEVENTO
1° LOTTO FUNZIONALE CANCELLO - FRASSO TELESINO E VARIANTE ALLA LINEA ROMA NAPOLI VIA CASSINO NEL COMUNE DI MADDALONI
VIABILITA' di SOPPRESSIONE PL al KM 143+833 - Via Calabroni

CAVALCAFERROVIA - RAMPE SCATOLARI - IV01B
Scatolare rampa est - Armature - Tav. 9/12

REVIS.	DESCRIZIONE	REDAZIONE	DATA	VERIFICATO	DATA	APPROVATO	DATA	AUTOGRAFICO	DATA
A	Emissione esecutiva	G. Ombrelli	Set 2015	T. Albani	Set 2015	F. Cerone	Set 2015		

REVIS.	DESCRIZIONE	REDAZIONE	DATA	VERIFICATO	DATA	APPROVATO	DATA	AUTOGRAFICO	DATA
A	Emissione esecutiva	G. Ombrelli	Set 2015	T. Albani	Set 2015	F. Cerone	Set 2015		