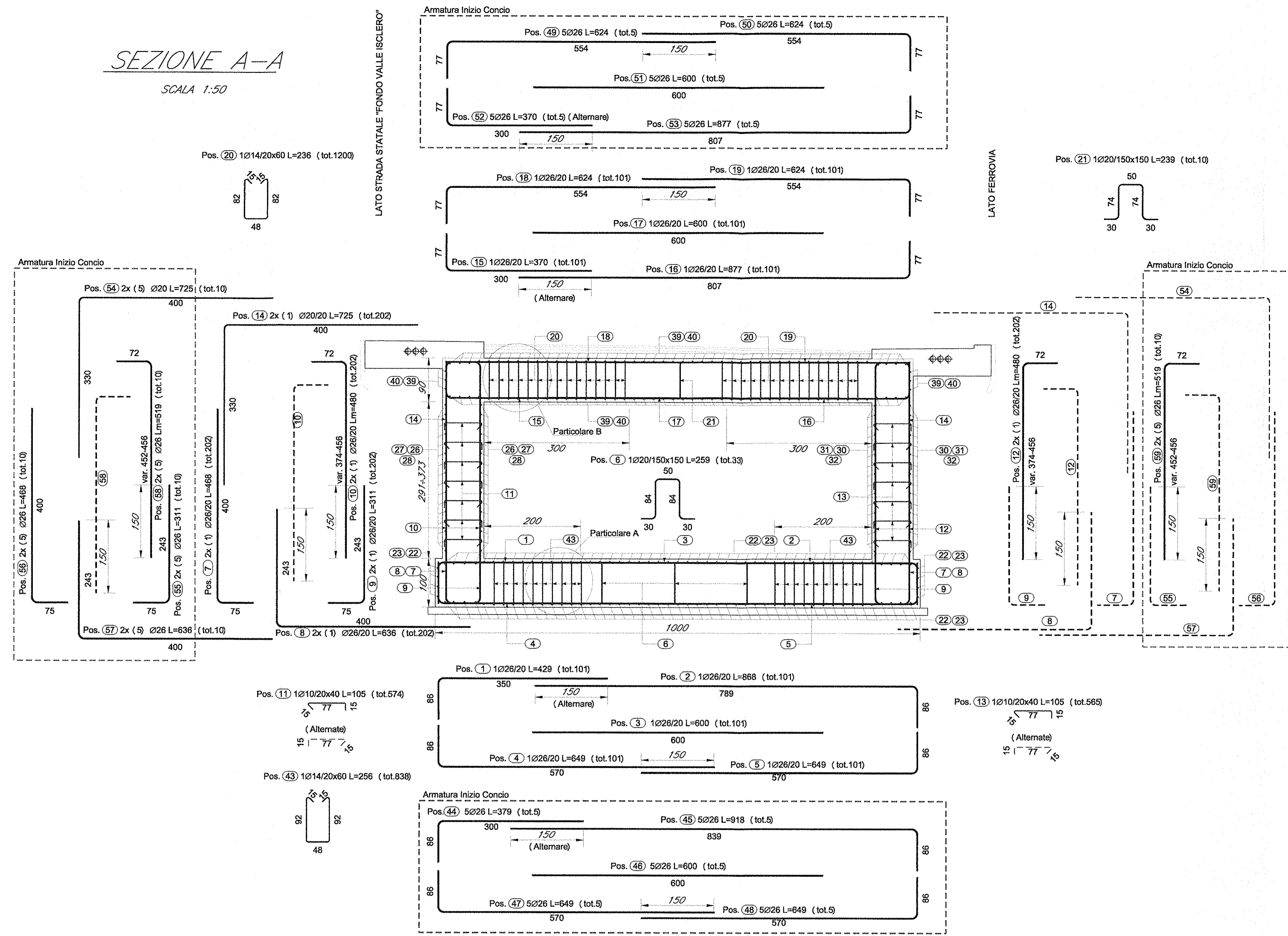
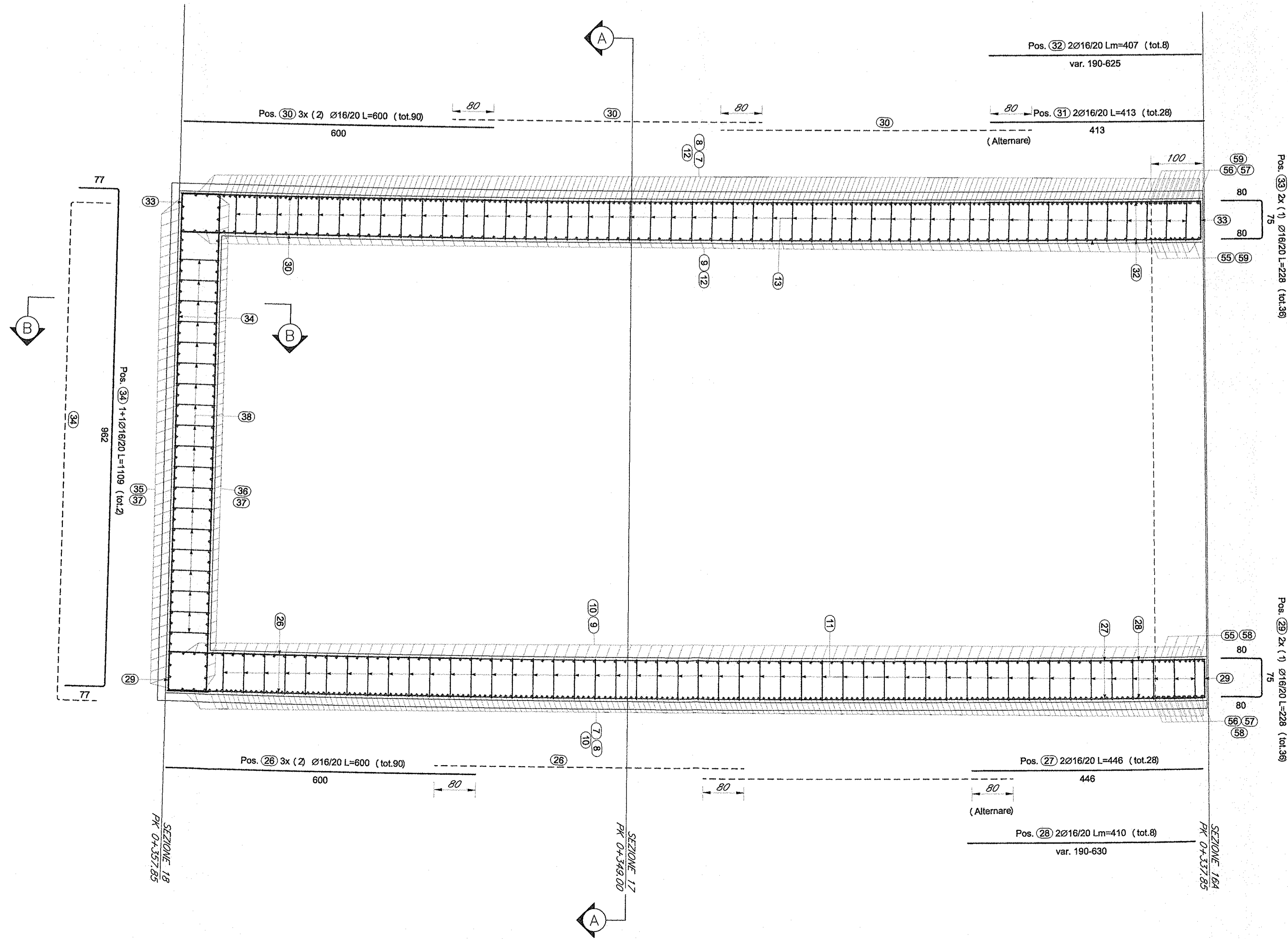


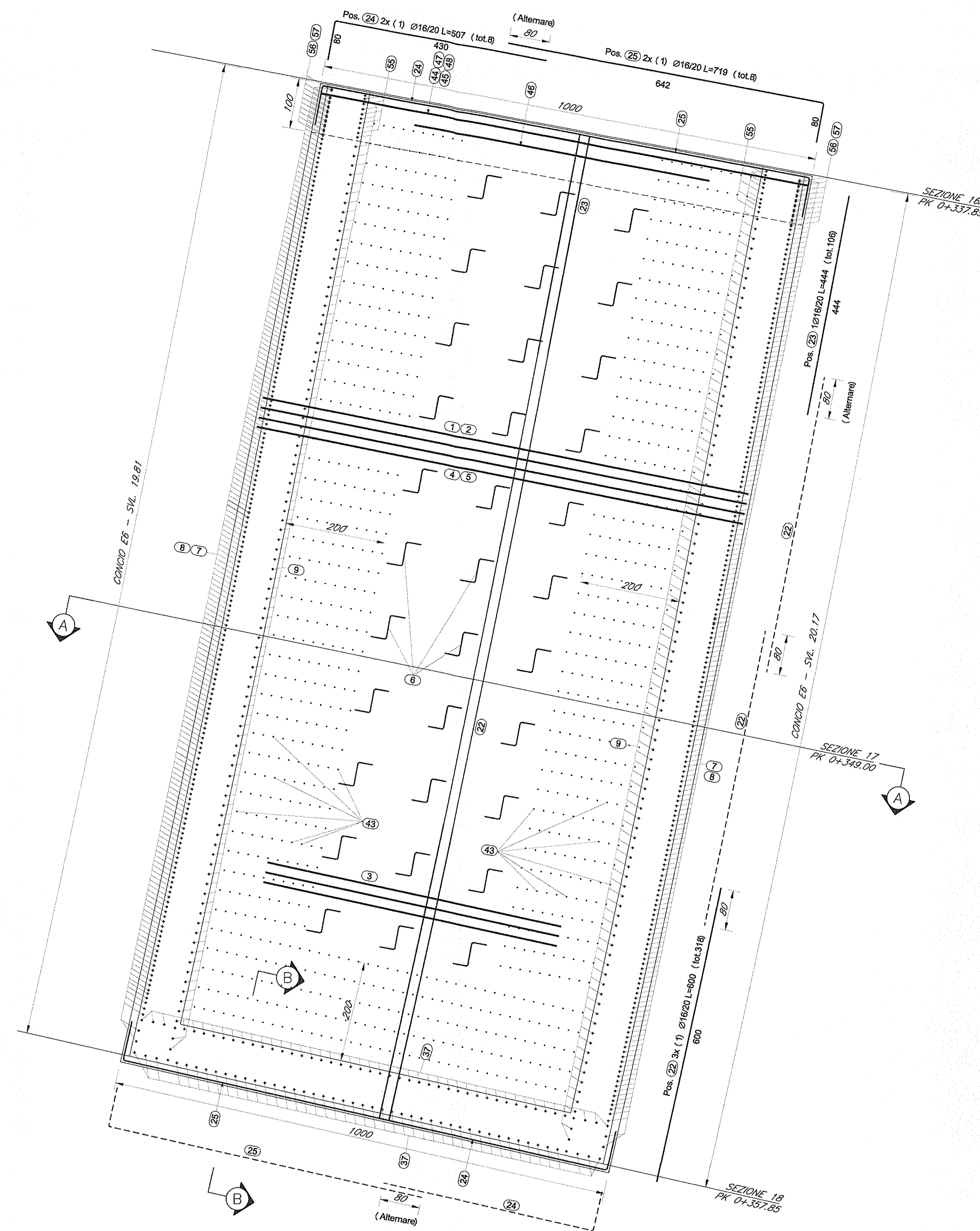
SEZIONE A-A
SCALA 1:50



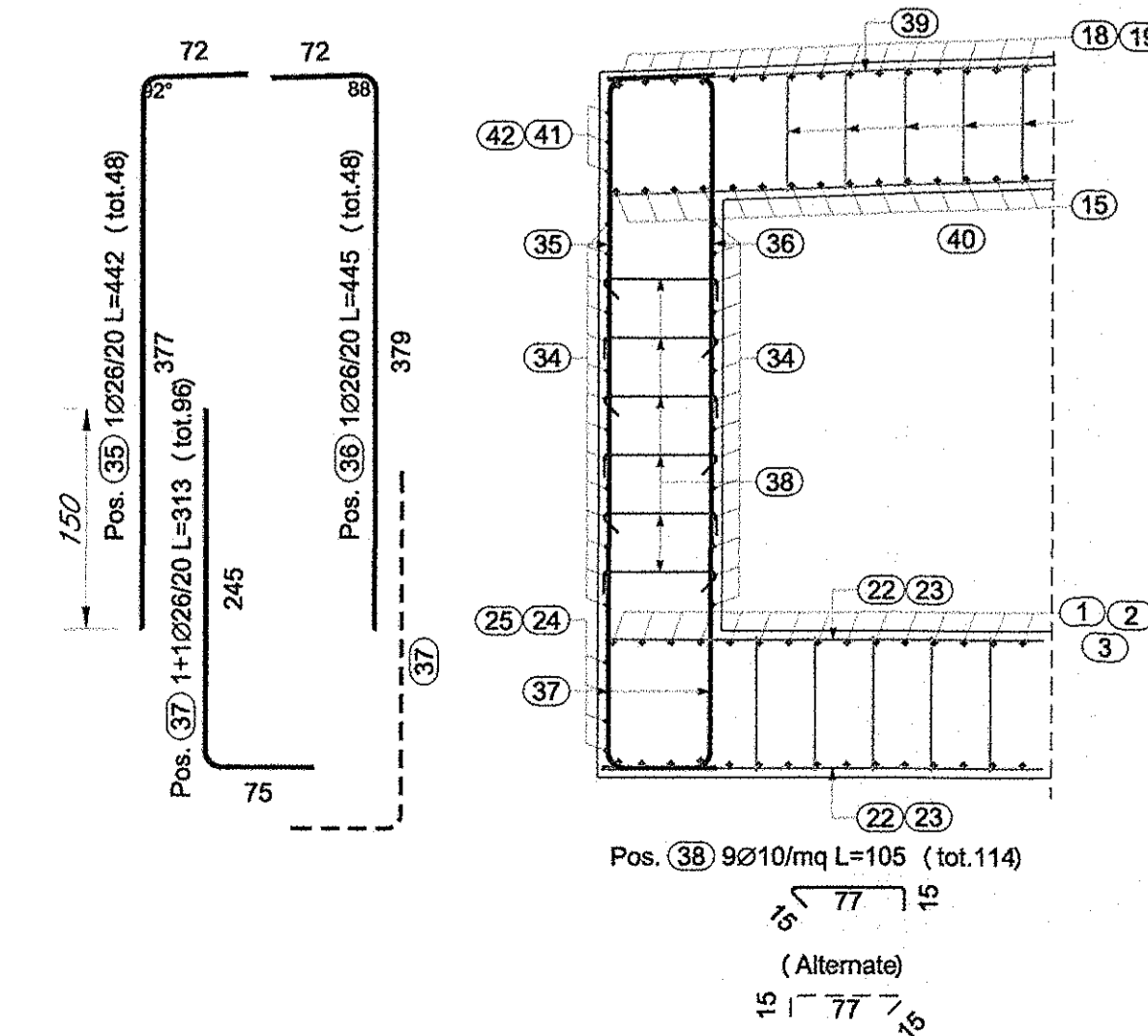
PIANTA MURI
SCALA 1:50



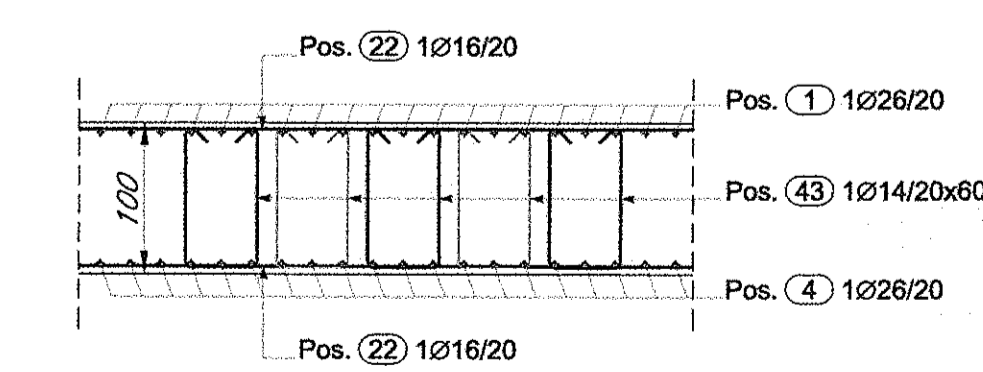
PIANTA FONDAZIONE
SCALA 1:50



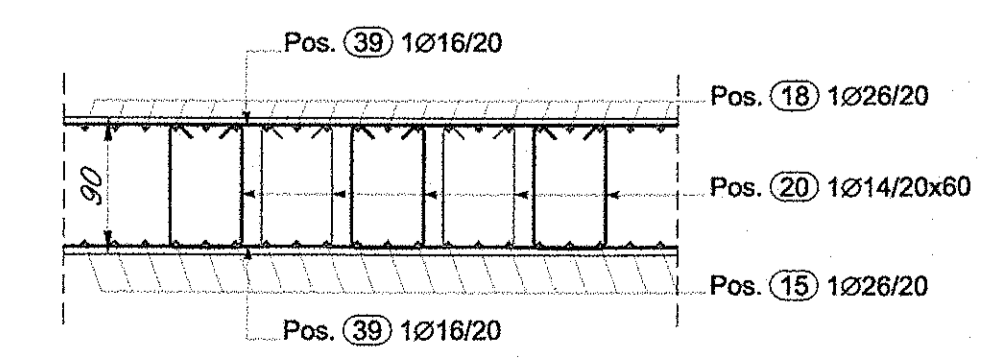
SEZIONE B-B
SCALA 1:50



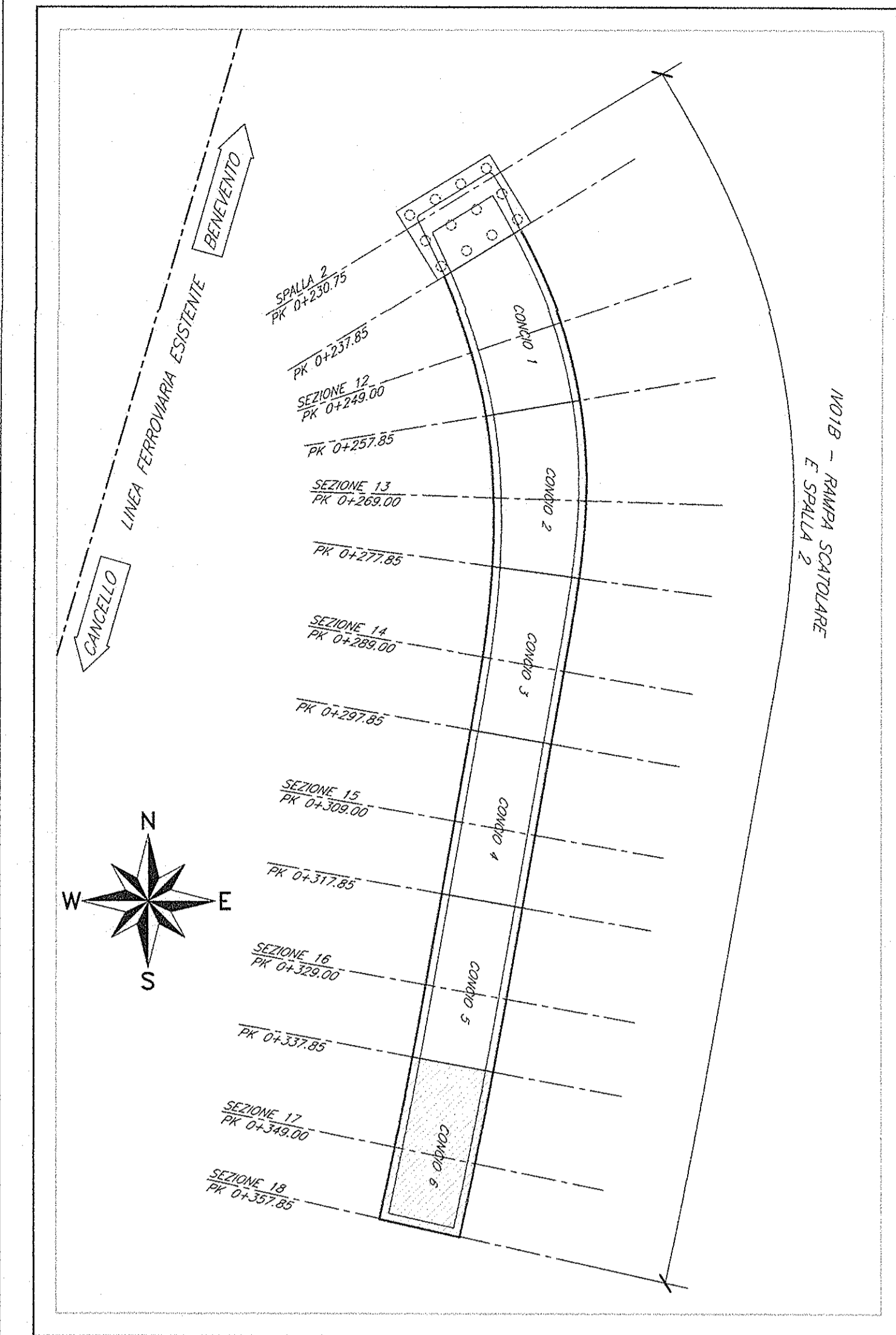
PARTICOLARE A
SCALA 1:50



PARTICOLARE B
SCALA 1:50



PIANTA CHIAVE



ELABORATI DI RIFERIMENTO

- 1) PER LA TABELLA MATERIALI E NOTE GENERALI FARE RIFERIMENTO AL DOCUMENTO IFOL00020100001
- 2) PER L'ARMATURA DELLA VELETTA FARE RIFERIMENTO AL DOCUMENTO IFOL0009020100001
- 3) PER IL TRATTAMENTO "A MATRICE" FARE RIFERIMENTO AL DOCUMENTO IFOL0009020100001

NOTE

TRATTAMENTO "A MATRICE" DELLE PARETI ESTERNE DEGLI SCATOLARI DELLE RAMPE E DEI MURI FRONTALI E LATERALI DELLE SPALLE DEL CAVALCAFERROVIA

COMMITTENTE:



PROGETTAZIONE:



DIREZIONE TECNICA
U.O. STRUTTURE

PROGETTO ESECUTIVO

ITINERARIO NAPOLI - BARI
RADDOPPIO TRATTA CANCELLO - BENEVENTO
1° LOTTO FUNZIONALE CANCELLO - FRASSO TELESINO E VARIANTE
ALLA LINEA ROMA NAPOLI VIA CASSINO NEL COMUNE DI MADDALONI
VIABILITA' di SOPPRESSIONE PL al KM 143+833 - Via Calabroni

CAVALCAFERROVIA - RAMPE SCATOLARI - IV01B
Scatolare rampa est - Armature - Tav. 11/12

SCALA:
1:50

COMMESSA LOTTO FASE ENTE TIPO DOC. OPERA/DISCIPLINA PROGR. REV.
IFOL 00 E 09 BZ IV0100 036 A

Rev.	Descrizione	Redatto	Data	Verificato	Data	Approvato	Data	Autore	Data
A	Emissione esecutiva	G. Cimatti	Set 2015	T. Albani	Set 2015	F. Cimone	Set 2015		