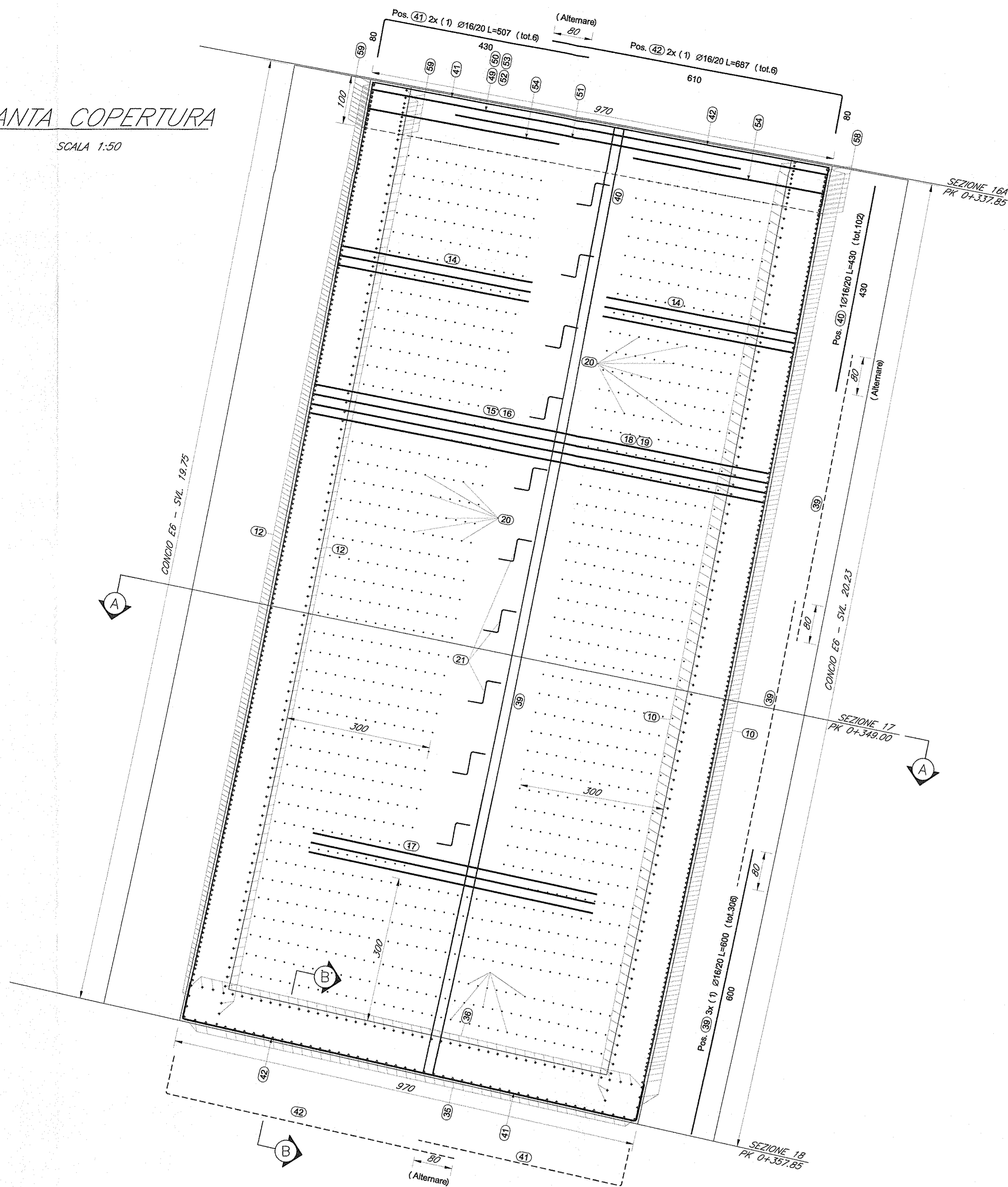
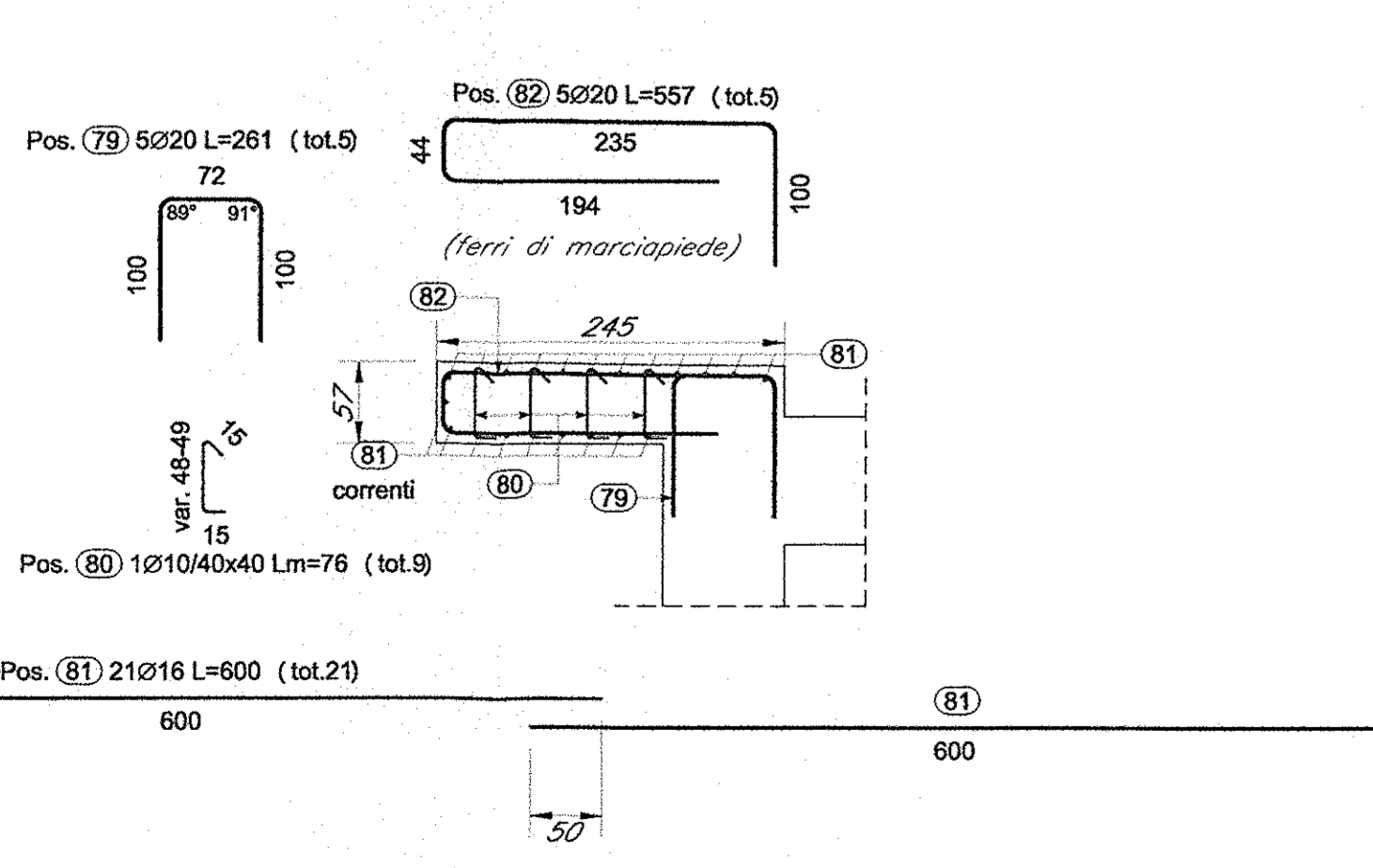


PIANTA COPERTURA  
SCALA 1:50



ARMATURA SBALZO  
(LATO STRADA STATALE "FONDO VALLE ISCLERIO")  
SCALA 1:50



ARMATURA SBALZO  
(LATO FERROVIA)  
SCALA 1:50

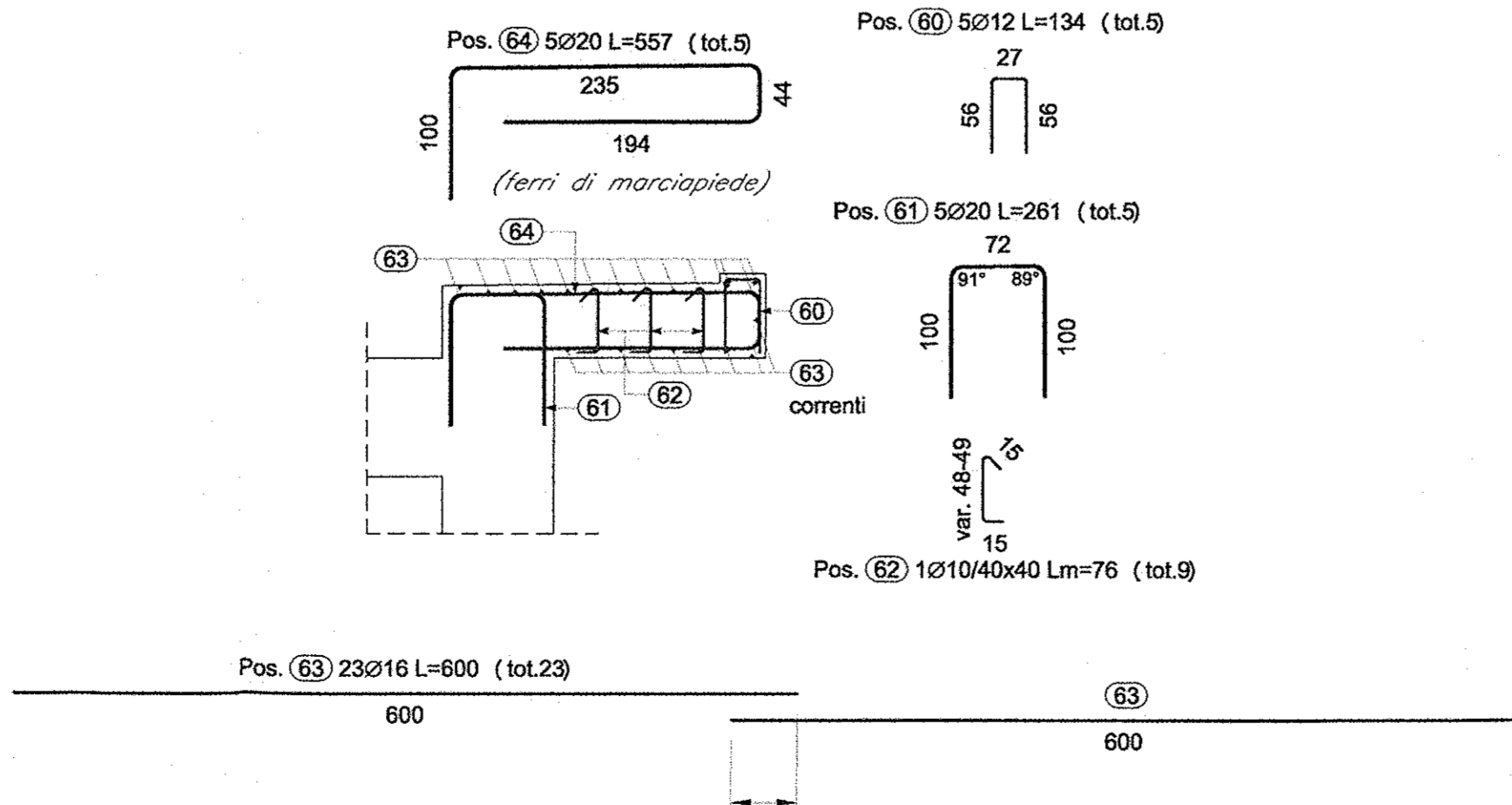


TABELLA FERRI

ELEMENTO: Fondazione						N.ELEMENTI: 1	
POSIZIONE	N. PEZZI	Ø [mm]	L [cm]	L. TOT [m]	PESO [kg]	SCHEMA PIEGATURA (misure al filo esterno)	
1	101	26	428.9	433.23	1805.68		
2	101	26	867.9	876.62	3653.73		
3	101	26	800.0	806.00	2525.81		
4	101	26	648.9	655.43	2731.81		
5	101	26	648.9	655.43	2731.81		
6	33	20	259.5	85.62	211.15		
7	202	26	467.9	945.23	3939.72		
8	202	26	635.9	1284.59	5354.18		
9	202	26	310.9	628.09	2617.88		
22	318	16	600.0	1908.00	3010.82		
23	106	16	444.0	470.64	742.67		
24	8	16	506.7	40.53	63.96		
25	8	16	718.7	57.49	90.73		
43	838	14	255.9	2144.35	2590.37		
44	5	26	378.9	18.95	78.97		
45	5	26	917.9	45.90	191.30		
46	5	26	600.0	30.00	125.04		
47	5	26	648.9	32.45	135.24		
48	5	26	648.9	32.45	135.24		
55	10	26	310.9	31.09	129.60		
56	10	26	467.9	46.79	185.04		
57	10	26	635.9	63.59	285.06		
PESO TOTALE: 33325.81						x 1 elemento = 33325.81 kg	
ELEMENTO: Copertura						N.ELEMENTI: 1	
POSIZIONE	N. PEZZI	Ø [mm]	L [cm]	L. TOT [m]	PESO [kg]	SCHEMA PIEGATURA (misure al filo esterno)	
14	202	20	724.6	1463.62	3609.30		
15	101	26	369.7	373.43	1556.47		
16	101	26	878.9	885.71	3691.62		
17	101	26	600.0	606.00	2525.81		
18	101	26	623.9	630.18	2626.57		
19	101	26	623.9	630.18	2626.57		
20	1200	14	235.9	2830.67	3419.45		
21	10	20	239.5	23.95	59.05		
39	306	16	600.0	1836.00	2897.21		
40	102	16	430.0	438.60	692.11		
PESO TOTALE: 139.91						x 1 elemento = 139.91 kg	

TABELLA FERRI VALIDA PER 1.00 ml DI MARCIAPIEDE

ELEMENTO: Copertura						N.ELEMENTI: 1	
POSIZIONE	N. PEZZI	Ø [mm]	L [cm]	L. TOT [m]	PESO [kg]	SCHEMA PIEGATURA (misure al filo esterno)	
79	5	20	261.3	13.07	32.22		
80	9	10	76.3	6.87	4.24		
81	21	16	600	22.05	34.79		
82	5	20	556.9	27.84	66.86		
PESO TOTALE: 149.18						x 1 elemento = 149.18 kg	

41	6	16	506.7	30.40	47.97		
42	6	16	686.7	41.20	65.02		
49	5	26	623.9	31.20	130.03		
50	5	26	623.9	31.20	130.03		
51	5	26	600.0	30.00	125.04		
52	5	26	369.7	18.49	77.05		
53	5	26	876.9	43.85	182.75		
54	10	20	724.6	72.46	178.68		

PESO TOTALE: 24640.73 x 1 elemento = 24640.73 kg

ELEMENTO: Muro Esterno						N.ELEMENTI: 1	
POSIZIONE	N. PEZZI	Ø [mm]	L [cm]	L. TOT [m]	PESO [kg]	SCHEMA PIEGATURA (misure al filo esterno)	
10	202	26	479.9	969.47	4040.76		
11	574	10	104.9	601.86	371.35		
26	90	16	600.0	540.00	852.12		
27	28	16	446.0	124.88	197.06		
28	8	16	410.0	32.80	51.76		
29	36	16	228.4	82.21	129.73		
34	2	16	1109.4	22.19	35.01		
35	48	26	442.4	212.34	885.05		
36	48	26	444.7	213.43	889.59		
37	96	26	312.9	300.42	1252.15		
38	114	10	104.9	119.53	73.75		
58	10	26	518.9	51.89	216.29		
PESO TOTALE: 8994.62						x 1 elemento = 8994.62 kg	
ELEMENTO: Muro Interno						N.ELEMENTI: 1	
POSIZIONE	N. PEZZI	Ø [mm]	L [cm]	L. TOT [m]	PESO [kg]	SCHEMA PIEGATURA (misure al filo esterno)	
12	202	26	479.9	969.47	4040.76		
13	585	10	104.9	592.42	365.52		
30	90	16	600.0	540.00	852.12		
31	28	16	413.0	115.64	182.48		
32	8	16	407.5	32.60	51.44		
33	36	16	228.4	82.21	129.73		
59	10	26	518.9	51.89	216.29		
PESO TOTALE: 5838.34						x 1 elemento = 5838.34 kg	

PESO TOTALE: 8994.62 x 1 elemento = 8994.62 kg

ELEMENTO: Muro Interno						N.ELEMENTI: 1	
POSIZIONE	N. PEZZI	Ø [mm]	L [cm]	L. TOT [m]	PESO [kg]	SCHEMA PIEGATURA (misure al filo esterno)	
12	202	26	479.9	969.47	4040.76		
13	585	10	104.9	592.42	365.52		
30	90	16	600.0	540.00	852.12		
31	28	16	413.0	115.64	182.48		
32	8	16	407.5	32.60	51.44		
33	36	16	228.4	82.21	129.73		
59	10	26	518.9	51.89	216.29		
PESO TOTALE: 5838.34						x 1 elemento = 5838.34 kg	

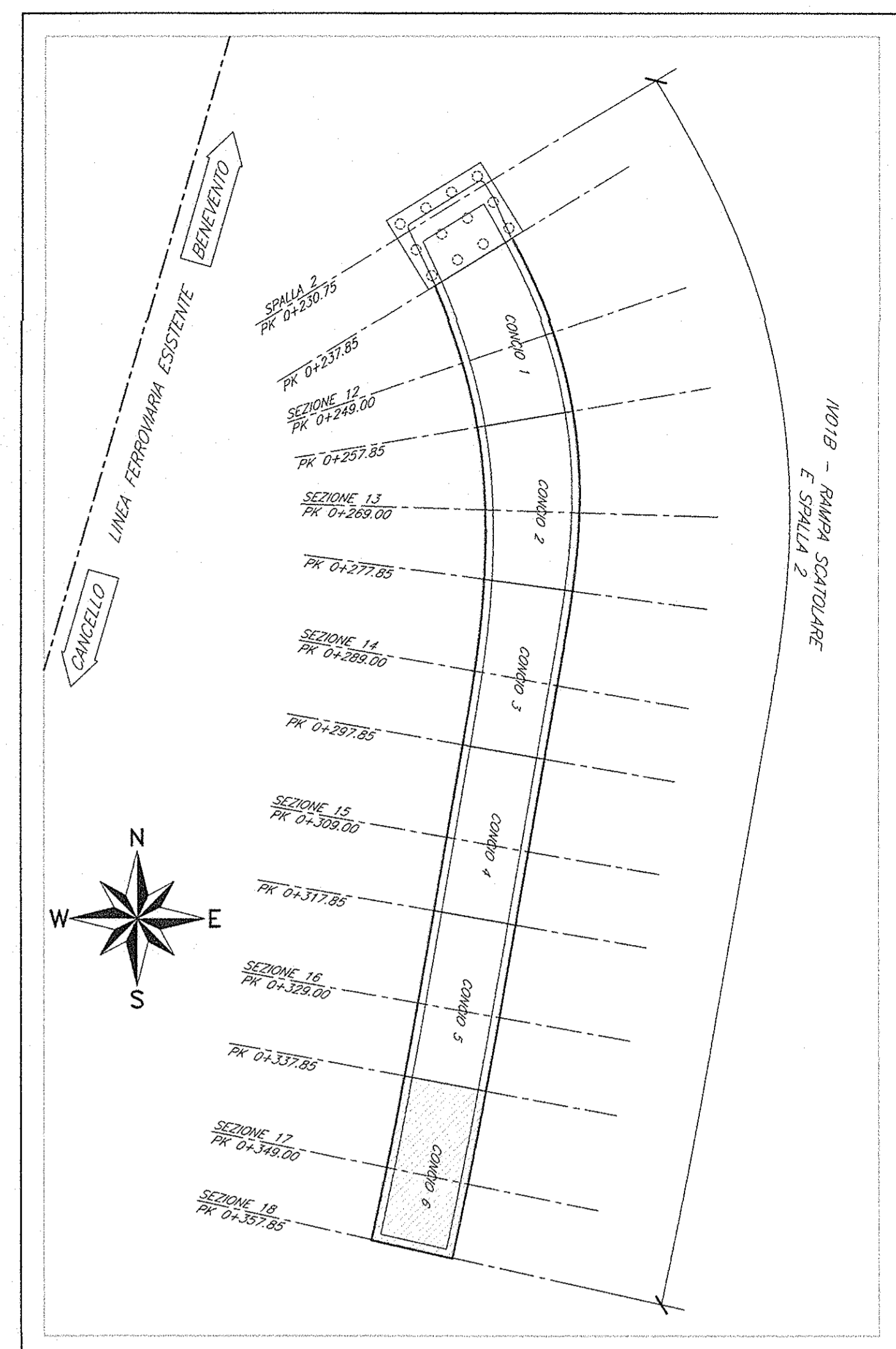
RIEPILOGO DISTINTA FERRI - Acciaio tipo B450C

Fondazione	Kg	33325.81
Copertura	Kg	24640.73
Muro Esterno	Kg	8994.62
Muro Interno	Kg	5838.34
<b>TOTALE Kg</b>		<b>72799.50</b>

TABELLA FERRI VALIDA PER 1.00 ml DI MARCIAPIEDE

ELEMENTO: Copertura						N.ELEMENTI: 1	
POSIZIONE	N. PEZZI	Ø [mm]	L [cm]	L. TOT [m]	PESO [kg]	SCHEMA PIEGATURA (misure al filo esterno)	
60	5	12	134.0	6.70	5.95		
61	5	20	261.3	13.07	32.22		
62	9	10	76.3	6.87	4.24		
63	23	16	600	24.15	38.11		
64	5	20	556.9	27.84	66.86		
PESO TOTALE: 149.18						x 1 elemento = 149.18 kg	

PIANTA CHIAVE



ELABORATI DI RIFERIMENTO

- 1) PER LA TABELLA MATERIALI E NOTE GENERALI FARE RIFERIMENTO AL DOCUMENTO IFOL000921V010001
- 2) PER L'ARMATURA DELLA VELETTA FARE RIFERIMENTO AL DOCUMENTO IFOL000922V010001
- 3) PER IL TRATTAMENTO "A MATRICE" FARE RIFERIMENTO AL DOCUMENTO IFOL000923V010001

NOTE

TRATTAMENTO "A MATRICE" DELLE PARETI ESTERNE DEGLI SCATOLARI DELLE RAMPE E DEI MURI FRONTALI E LATERALI DELLE SPALLE DEL CALVALFERROVIA

COMMITENTE:

PROGETTAZIONE:

DIREZIONE TECNICA  
U.O. STRUTTURE  
PROGETTO ESECUTIVO  
ITINERARIO NAPOLI - BARI  
RADDOPPIO TRATTA CANCELLO - BENEVENTO  
1° LOTTO FUNZIONALE CANCELLO - FRASSO TELESINO E VARIANTE  
ALLA LINEA ROMA NAPOLI VIA CASSINO NEL COMUNE DI MADDALONI  
VIABILITA' di SOPPRESSIONE PL al KM 143+833 - Via Calabroni

CAVALFERROVIA - RAMPE SCATOLARI - IV01B  
Scatolare rampa est - Armature - Tav. 12/12

SCALA: 1:50

COMMESSA LOTTO FASE ENTE TIPO DOC. OPERA/DISCIPLINA PROGR. REV.

IFOL 00 E 09 BZ IV0100 037 A

Revis.	Descrizione	Redatto	Data	Verificato	Data	Approvato	Data	Aut. Data
A	Emissione esecutiva	G. Omella	Set 2015	T. Alberti	Set 2015	F. Camore	Set 2015	

FILE: POL00.E09.BZ.M0100.037.A.dwg