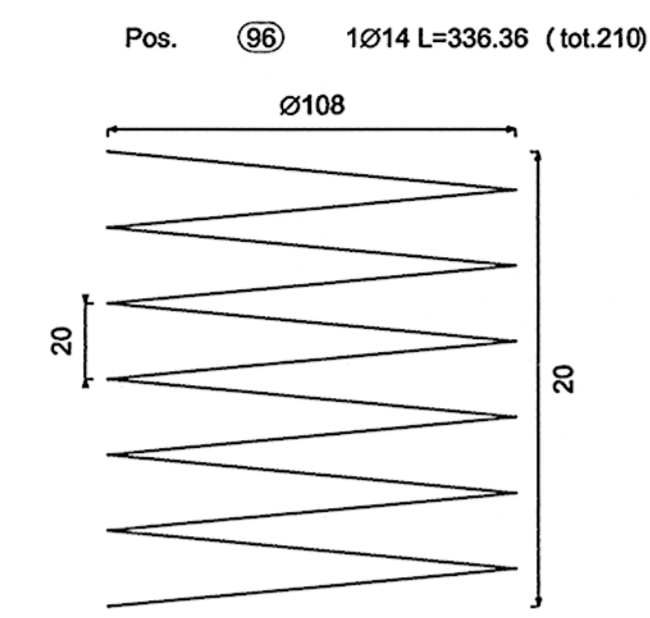
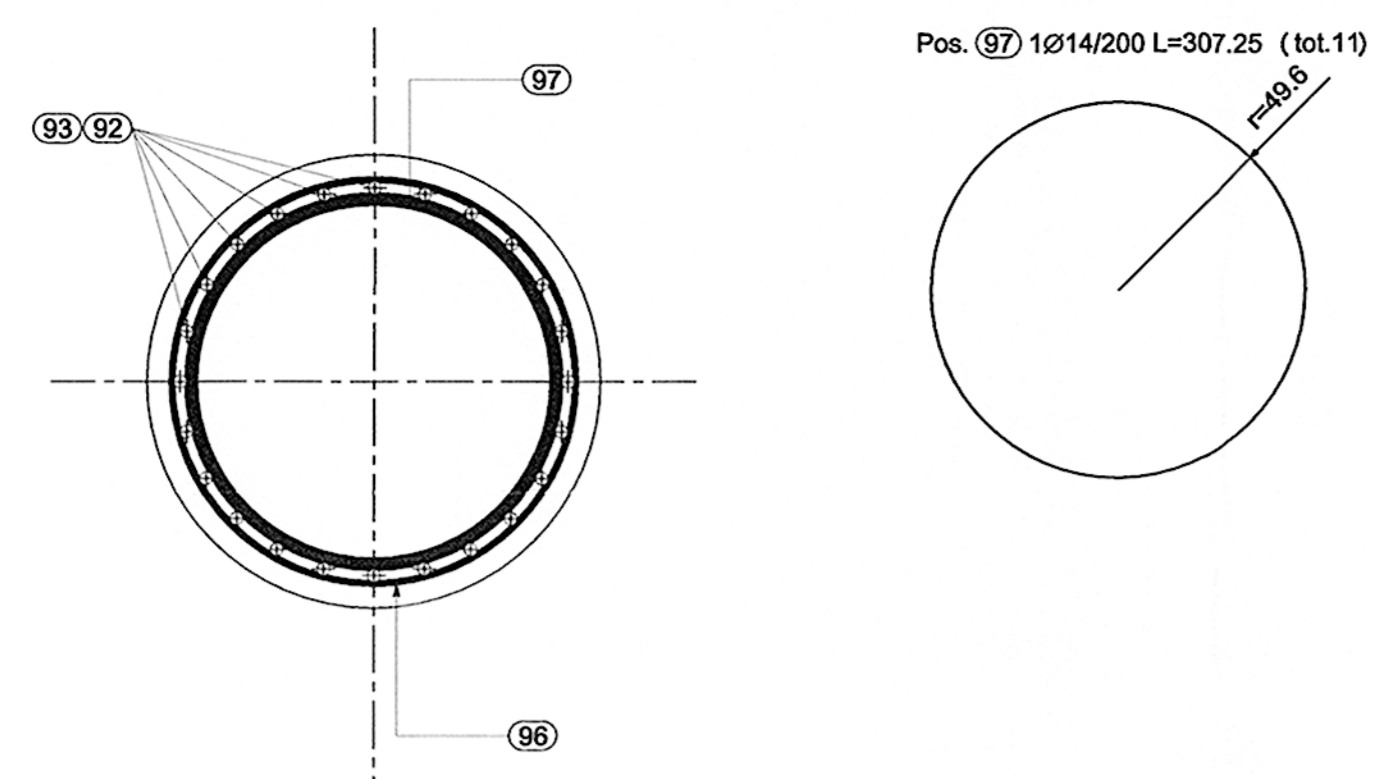
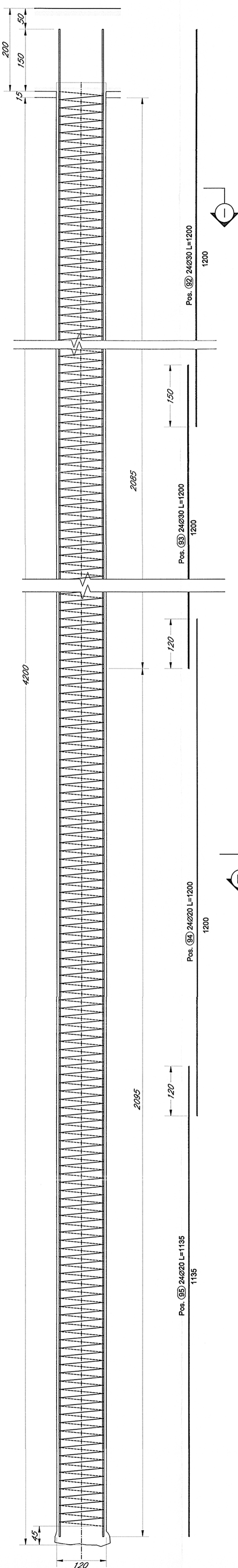


Armatura Palo $\varnothing 1200$ L=42.00m

SCALA 1:50

SEZIONE I-I

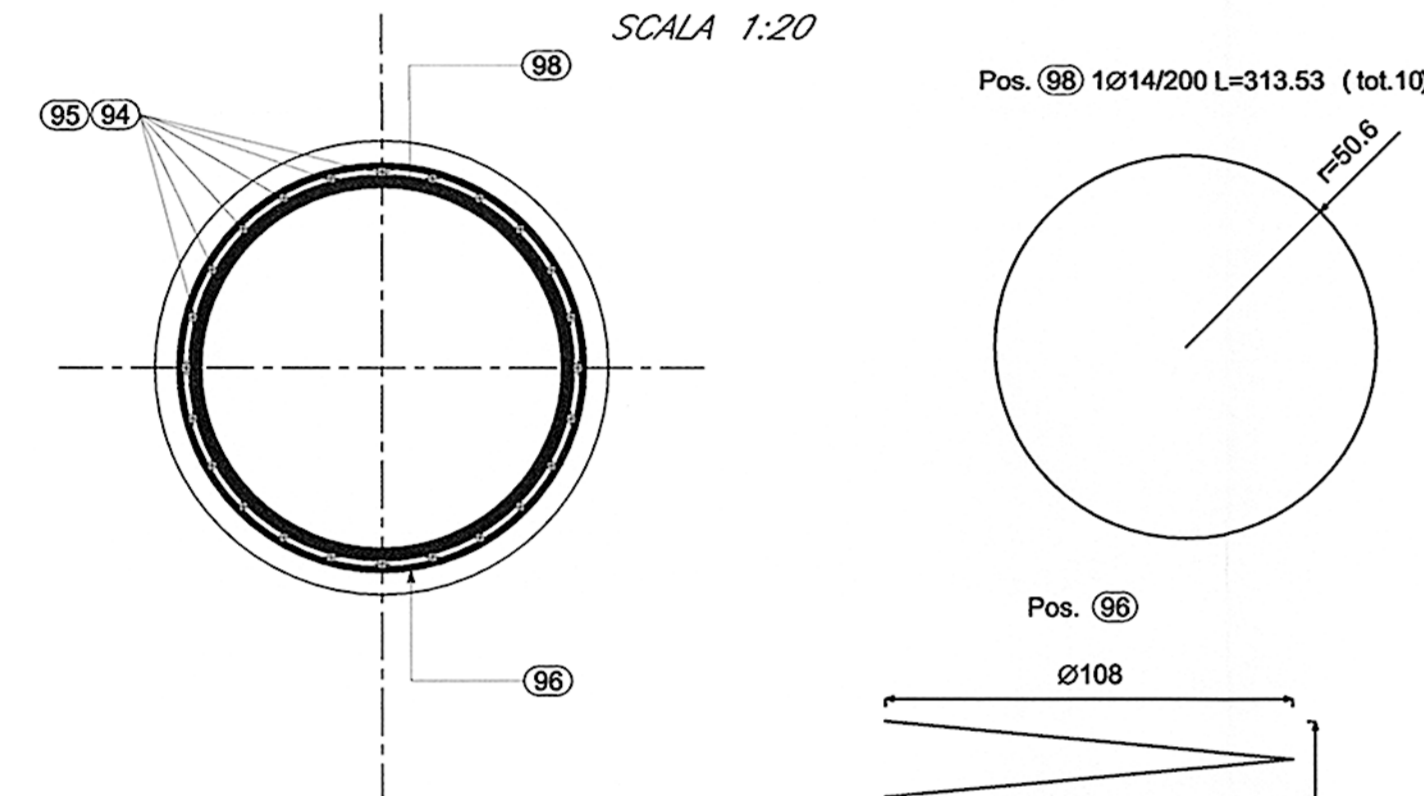
SCALA 1:20



NOTA: LA SPIRALE DEVE ESSERE SOLIDAMENTE FISSATA AD OGNI FERRO LONGITUDINALE AD OGNI SPIRA

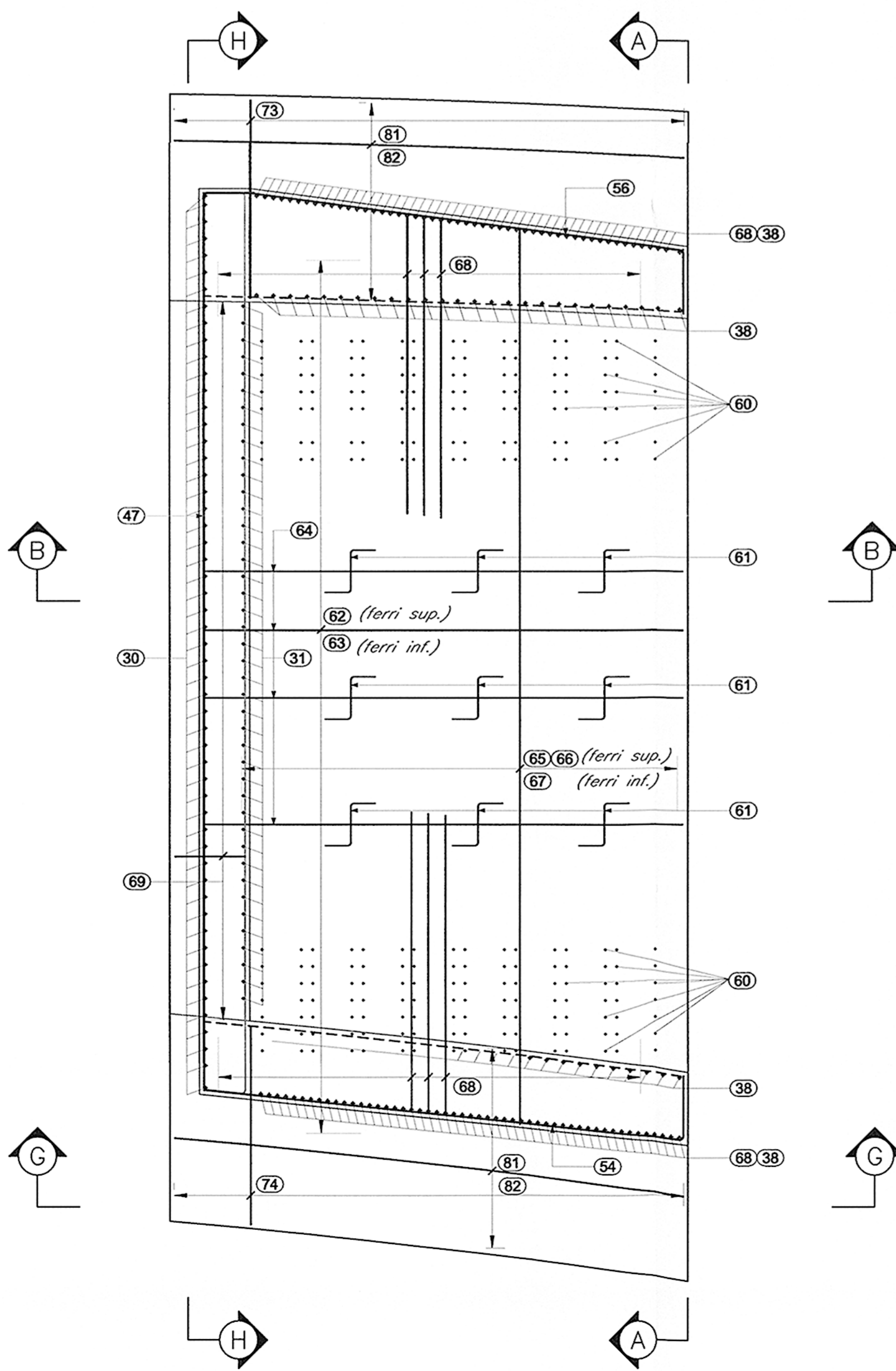
SEZIONE K-K

SCALA 1:20



SEZIONE F-F

SCALA 1:50



ELEMENTO: FONDAZIONE						
POSIZIONE	N. PEZZI	\varnothing [mm]	L [cm]	L TOT [m]	PESO [kg]	SCHEMA PIEGATURA (misure al filo esterno)
1	48	26	960	460.77	1920	[Diagram]
2	48	26	800	384.11	1601	[Diagram]
3	132	26	1200	1584.48	6604	[Diagram]
4	48	26	800	383.97	1600	[Diagram]
5	48	26	960	460.91	1921	[Diagram]
6	48	26	560	268.60	1120	[Diagram]
7	48	26	1200	576.13	2401	[Diagram]
8	48	26	1200	575.80	2400	[Diagram]
9	48	26	560	268.93	1121	[Diagram]
10	6	20	952	57.12	141	[Diagram]
11	21	16	952	200.00	316	[Diagram]
12	15	16	900	135.00	213	[Diagram]
13	6	16	952	57.12	90	[Diagram]
14	24	20	466	111.90	276	[Diagram]
15	24	16	274	65.65	104	[Diagram]
16	132	16	260	343.11	541	[Diagram]
17	96	16	286	264.88	402	[Diagram]
18	10	16	530	53.04	84	[Diagram]
19	10	16	1000	100.02	158	[Diagram]
20	69	26	586	404.57	1686	[Diagram]
21	70	26	636	445.44	1857	[Diagram]
22	43	26	586	252.12	1051	[Diagram]
23	46	26	636	292.71	1220	[Diagram]
28	24	16	350	84.02	133	[Diagram]
35	52	26	414	215.25	897	[Diagram]
36	52	26	589	306.25	1276	[Diagram]
37	52	26	564	293.25	1222	[Diagram]
83	15	16	492	73.80	116	[Diagram]
84	52	26	564	293.25	1222	[Diagram]
85	18	26	389	70.01	292	[Diagram]
87	18	26	564	101.51	423	[Diagram]
90	495	14	451	2230.91	2695	[Diagram]
91	10	16	900	90.00	142	[Diagram]
PESO TOTALE:					37245	37245 kg

ELEMENTO: ELEVAZIONE						
POSIZIONE	N. PEZZI	\varnothing [mm]	L [cm]	L TOT [m]	PESO [kg]	SCHEMA PIEGATURA (misure al filo esterno)
24	69	26	700	483.23	2014	[Diagram]
25	70	26	550	385.24	1606	[Diagram]
26	43	26	800	344.00	1434	[Diagram]
27	46	26	650	299.00	1246	[Diagram]
29	24	16	670	160.82	254	[Diagram]
30	54	20	530	286.27	706	[Diagram]
31	46	20	380	174.63	431	[Diagram]
32	43	20	450	193.47	477	[Diagram]
33	264	14	275	725.21	876	[Diagram]
34	132	10	60	105.39	65	[Diagram]
38	104	26	1031	1072.36	4470	[Diagram]
39	33	16	900	297.07	469	[Diagram]
40	33	16	660	217.80	344	[Diagram]
41	33	16	600	198.01	312	[Diagram]
42	33	16	600	197.85	312	[Diagram]
43	33	16	600	197.95	312	[Diagram]
44	33	16	800	283.86	416	[Diagram]
45	16	16	600	95.95	151	[Diagram]
46	16	16	600	95.93	151	[Diagram]
47	16	16	1200	191.98	303	[Diagram]
48	11	16	1162	127.81	202	[Diagram]
49	11	16	250	27.47	43	[Diagram]
50	33	16	800	284.10	417	[Diagram]
51	33	16	700	231.15	365	[Diagram]
52	33	16	800	284.08	417	[Diagram]
53	33	16	700	231.10	365	[Diagram]
54	33	16	646	213.13	336	[Diagram]
55	33	16	642	211.83	334	[Diagram]
56	33	16	647	213.59	337	[Diagram]
57	33	16	642	211.95	334	[Diagram]
58	308	10	124	381.36	235	[Diagram]
59	308	10	127	392.14	242	[Diagram]
70	11	16	250	27.52	43	[Diagram]
75	9	16	580	52.17	82	[Diagram]
76	9	16	600	53.97	85	[Diagram]
86	18	26	1031	185.60	774	[Diagram]
89	176	14	275	483.48	584	[Diagram]
PESO TOTALE:					21544	x 1 elemento = 21544 kg

ELEMENTO: COPERTURA						
POSIZIONE	N. PEZZI	\varnothing [mm]	L [cm]	L TOT [m]	PESO [kg]	SCHEMA PIEGATURA (misure al filo esterno)
60	112	16	233	261.43	413	[Diagram]
61	9	14	250	22.52	27	[Diagram]
62	51	20	700	357.06	881	[Diagram]
63	51	20	700	356.97	880	[Diagram]
64	3	14	520	15.60	19	[Diagram]
65	51	20	611	311.39	788	[Diagram]
66	51	20	700	356.78	880	[Diagram]
67	55	20	1188	653.31	1611	[Diagram]
68	52	16	680	353.44	558	[Diagram]
69	86	16	139	119.34	188	[Diagram]
71	3	16	1040	31.20	50	[Diagram]
72	3	16	1000	30.00	47	[Diagram]
73	31	20	550	170.35	420	[Diagram]
74	31	20	546	169.36	418	[Diagram]
77	60	10	72	43.39	27	[Diagram]
78	105	10	66	69.63	43	[Diagram]
79	26	20	285	74.14	183	[Diagram]
80	28	20	265	68.98	170	[Diagram]
81	24	16	676	162.33	256	[Diagram]
82	18	16	676	121.76	192	[Diagram]
88	18	16	680	122.34	193	[Diagram]
PESO TOTALE:					8224	8224 kg

ELEMENTO: PALO $\varnothing 1200$ L=42.00 m						
POSIZIONE	N. PEZZI	\varnothing [mm]	L [cm]	L TOT [m]	PESO [kg]	SCHEMA PIEGATURA (misure al filo esterno)
92	24	30	1200	288.00	1598	[Diagram]
93	24	30	1200	288.00	1598	[Diagram]
94	24	20	1200	288.00	710	[Diagram]
95	24	20	1135	272.40	672	[Diagram]
96	210	14	336	708.36	853	[Diagram]
97	11	14	307	33.80	41	[Diagram]
98	10	14	314	31.35	38	[Diagram]
PESO TOTALE:					5786	5786 kg
RIEPILOGO DISTINTA FERRI - Acciaio tipo B450C						
FONDAZIONE					Kg	37245
ELEVAZIONE					Kg	21544
COPERTURA					Kg	8224
PALO					Kg	5786
TOTALE					Kg	72799

ELABORATI DI RIFERIMENTO

- 1) PER LA TABELLA MATERIALI E NOTE GENERALI FARE RIFERIMENTO AL DOCUMENTO IF0L00E09TIV0100001
- 2) PER L'ARMATURA DELLA VELETTA FARE RIFERIMENTO AL DOCUMENTO IF0L00E09BZIV0100001
- 3) PER IL TRATTAMENTO "A MATRICE" FARE RIFERIMENTO AL DOCUMENTO IF0L00E09BZIV0100001

NOTE

TRATTAMENTO "A MATRICE" DELLE PARETI ESTERNE DEGLI SCATOLARI DELLE RAMPE E DEI MURI FRONTALI E LATERALI DELLE SPALLE DEL CAVALCAFERROVIA

COMMITTENTE:



PROGETTAZIONE:



DIREZIONE TECNICA U.O. STRUTTURE

PROGETTO ESECUTIVO

ITINERARIO NAPOLI - BARI
RADDOPPIO TRATTA CANCELLO - BENEVENTO
I° LOTTO FUNZIONALE CANCELLO - FRASSO TELESINO E VARIANTE ALLA LINEA ROMA NAPOLI VIA CASSINO NEL COMUNE DI MADDALONI
VIABILITA' di SOPPRESSIONE PL al KM 143+833 - Via Calabroni

CAVALCAFERROVIA - SPALLE - IV01B
 Spalla 2 - Armatura: elevazione e fondazione - Tav. 3/3

COMMESSA LOTTO FASE ENTE TIPO DOC. OPERA/DISCIPLINA PROGR. REV.

IF0L 00 E 09 BB IV0100 010 B

Rev.	Descrizione	Redatto	Data	Verificato	Data	Approvato	Data	Autografo	Qualità
A	Emissione esecutiva	O. Cimilli	Set 2015	T. Abeni	Set 2015	F. Comma	Set 2015	[Signature]	U.O. STRUTTURE
B	Emissione esecutiva a seguito validazione	M. Mammì	Ott 2015	T. Abeni	Ott 2015	F. Comma	Ott 2015	[Signature]	U.O. STRUTTURE