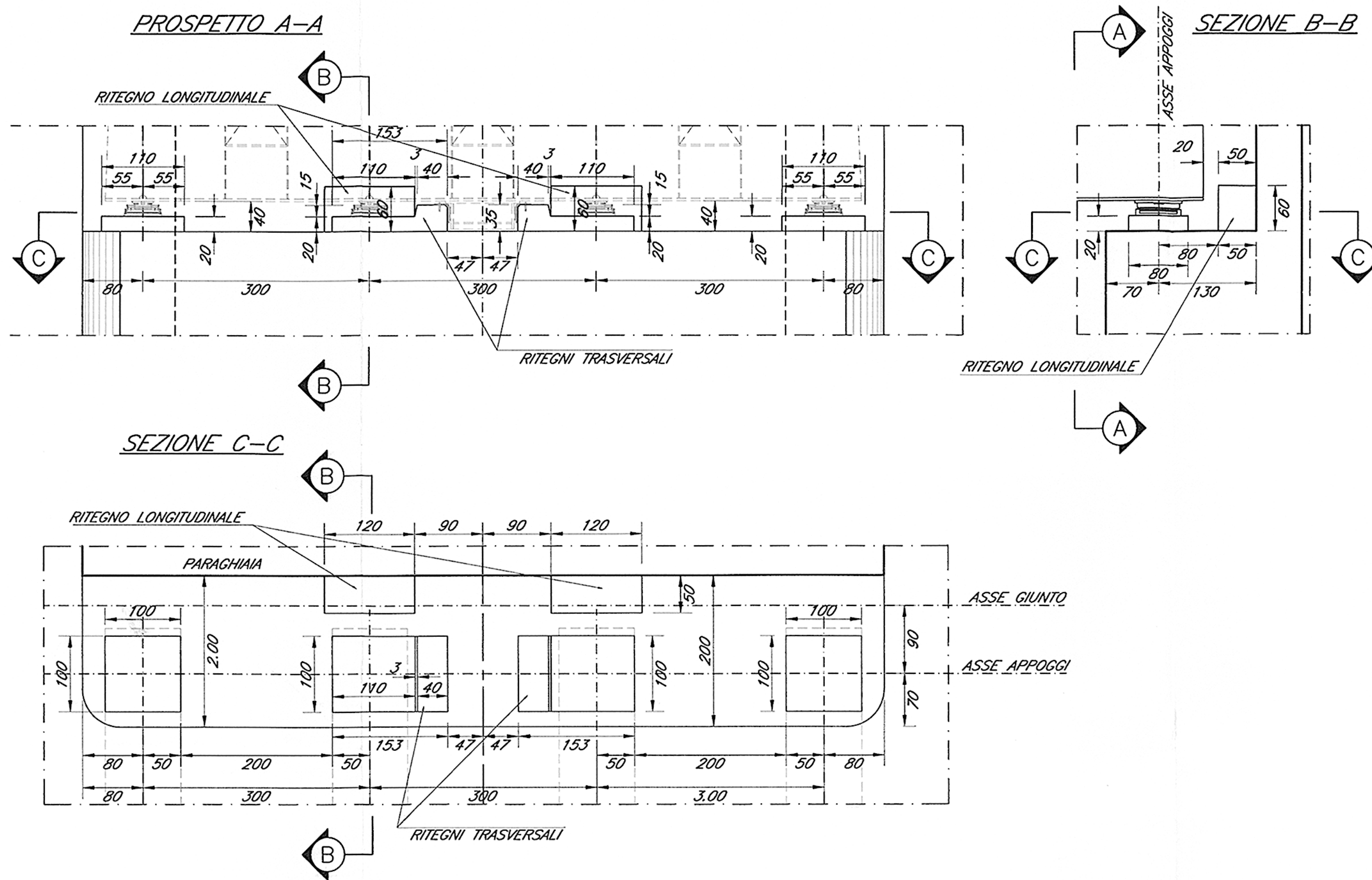


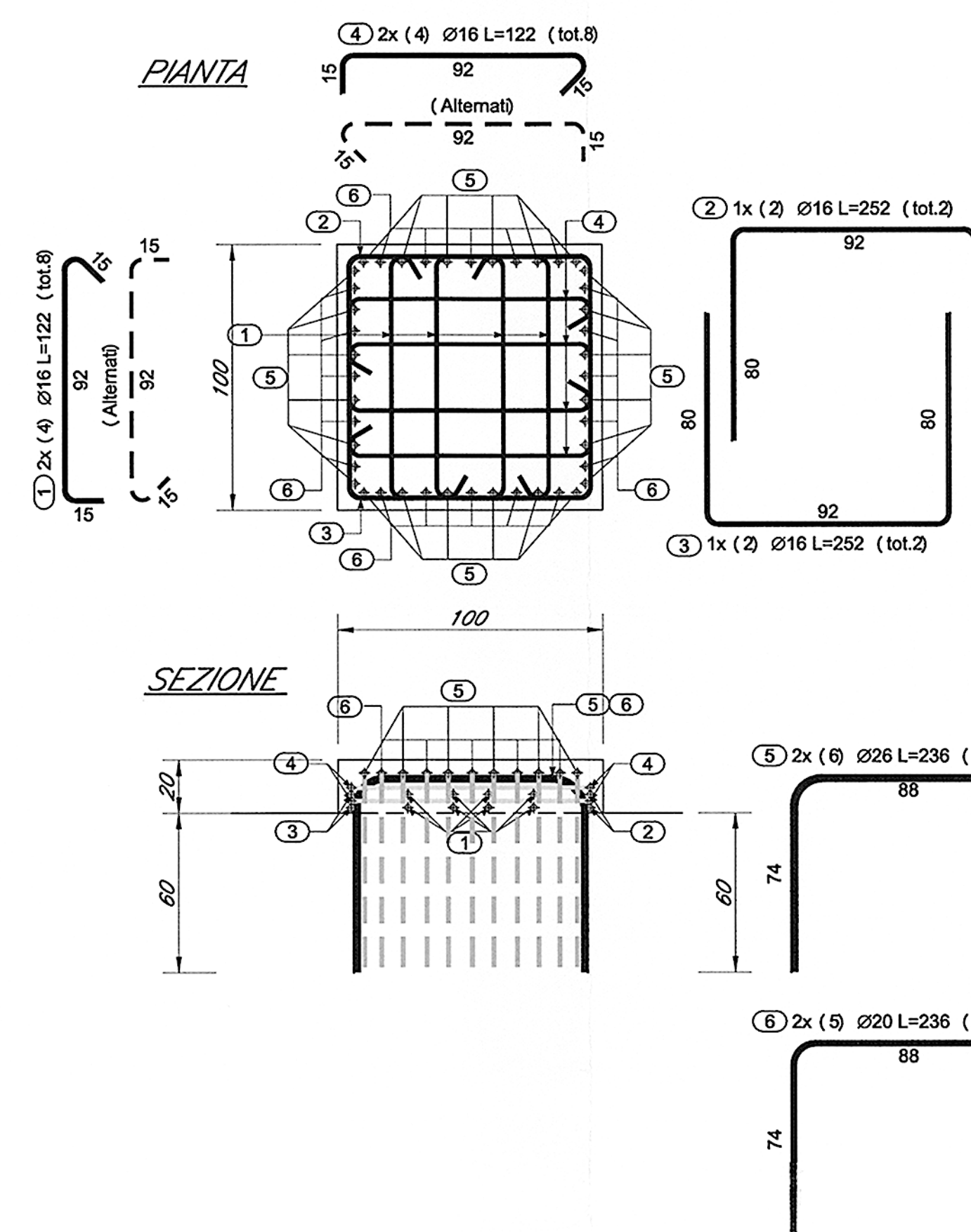
CARPENTERIA BAGGIOLI E RITEGNI

SCALA 1:50



ARMATURA BAGGIOLI

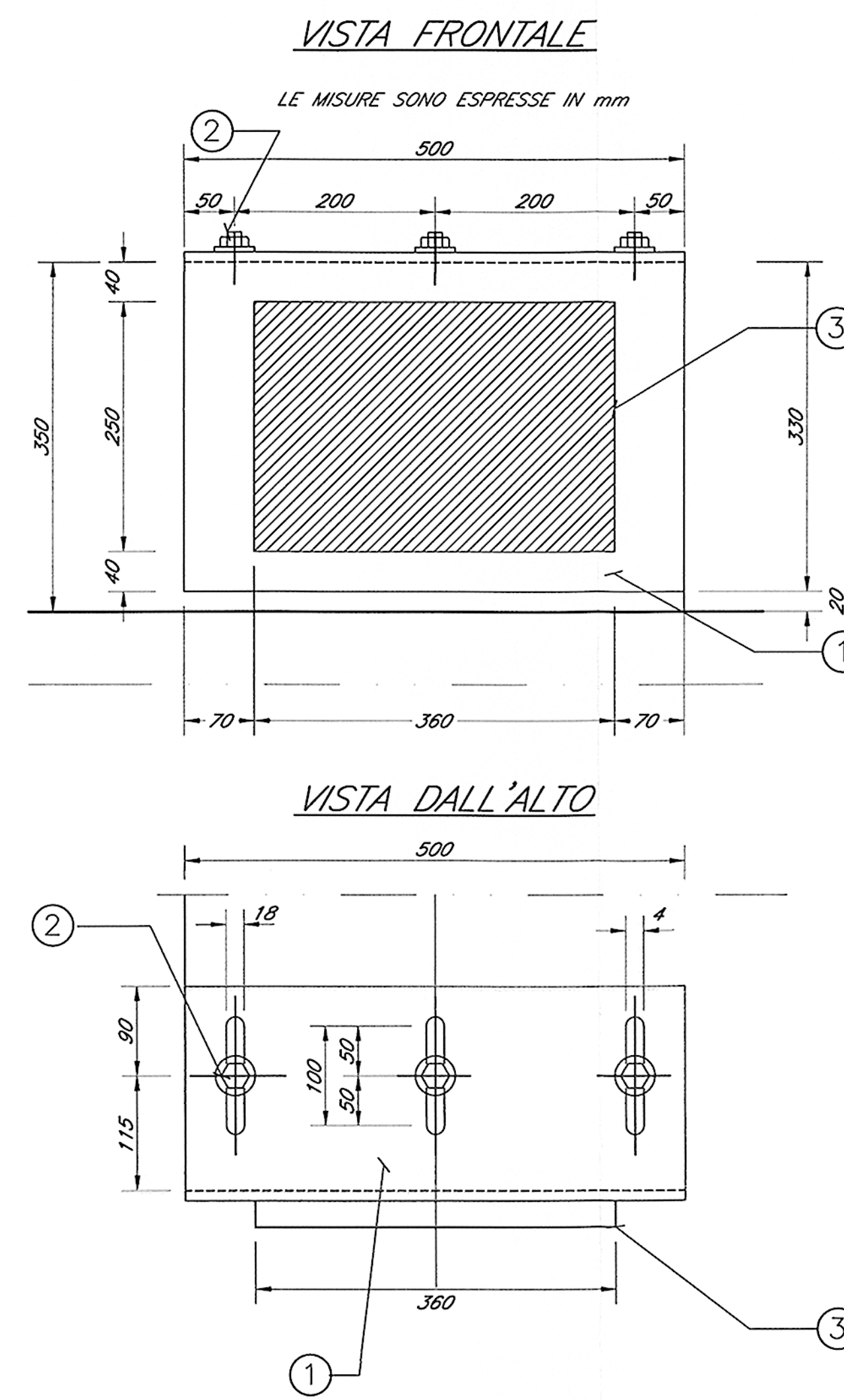
SCALA 1:20



ELEMENTO: BAGGIOLO					N.ELEMENTI: 1	
POSIZIONE	N. PEZZI	Ø [mm]	L [cm]	L.TOT [m]	PESO [kg]	SCHEMA PIEGATURA (misure al filo esterno)
1	8	16	122.0	9.76	15.40	
2	2	16	252.0	5.04	7.95	
3	2	16	252.0	5.04	7.95	
4	8	16	122.0	9.76	15.40	
5	12	26	236.0	28.32	118.04	
6	12	20	236.0	28.32	69.84	
PESO TOTALE:					234.58	x 1 elemento = 234.58 kg

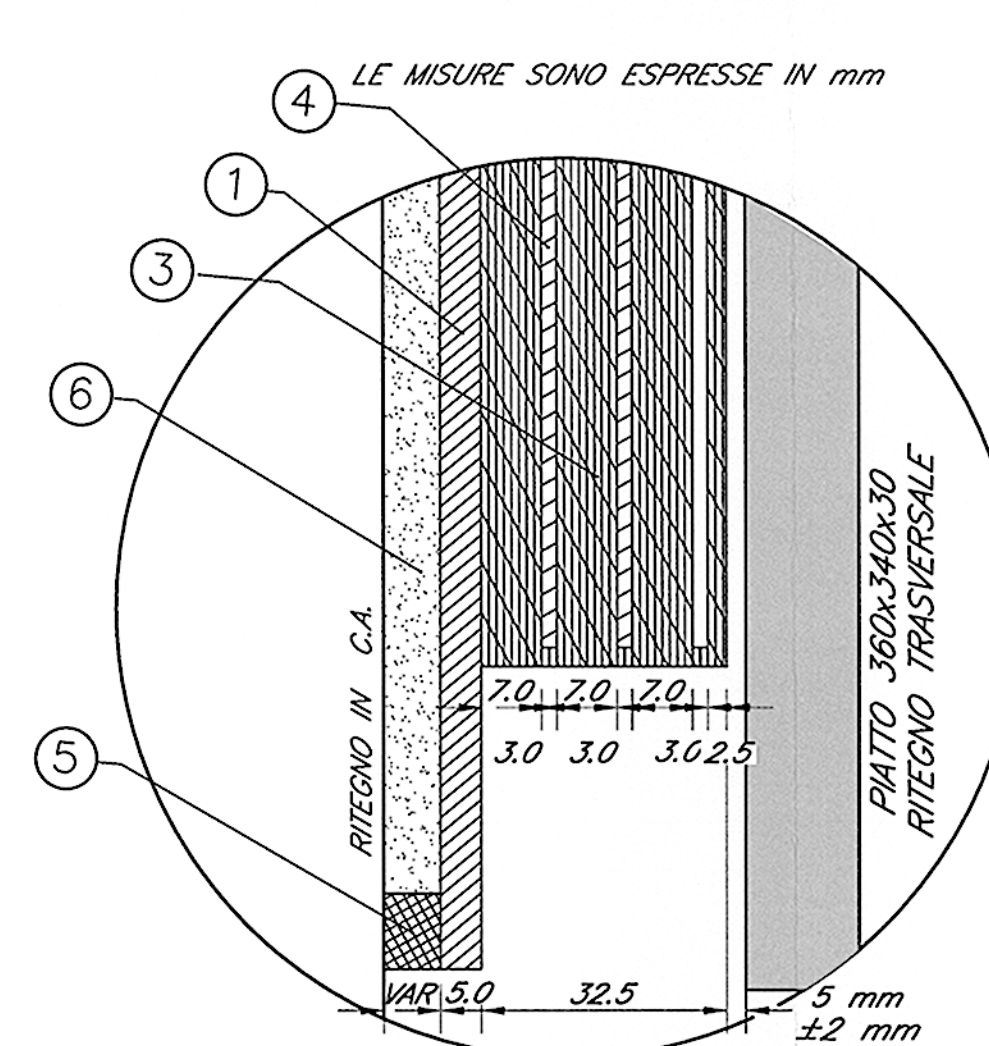
RITEGNO TRASVERSALE

SCALA 1:5



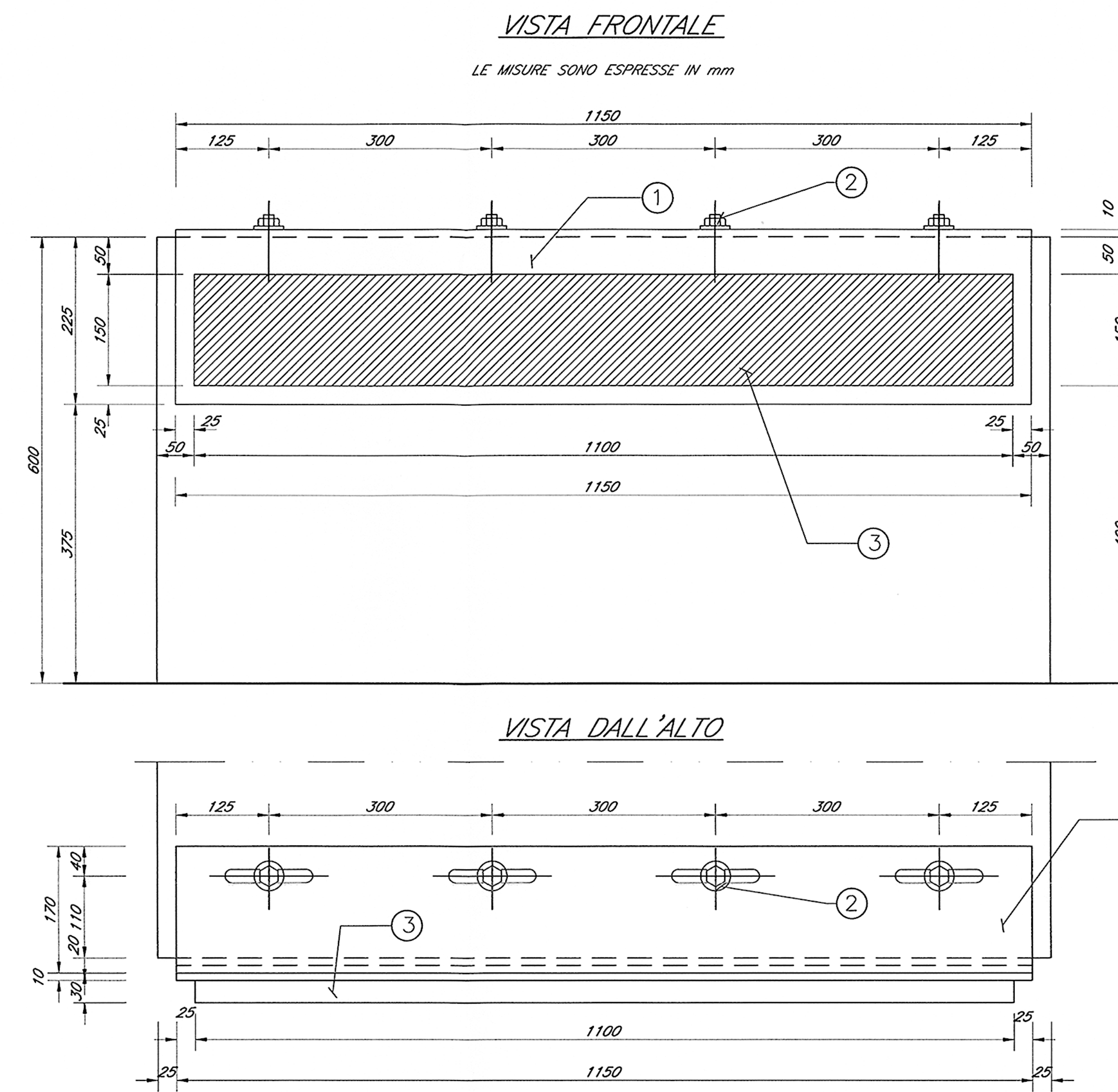
PARTICOLARE RITEGNO TRASVERSALE

SCALA 1:1



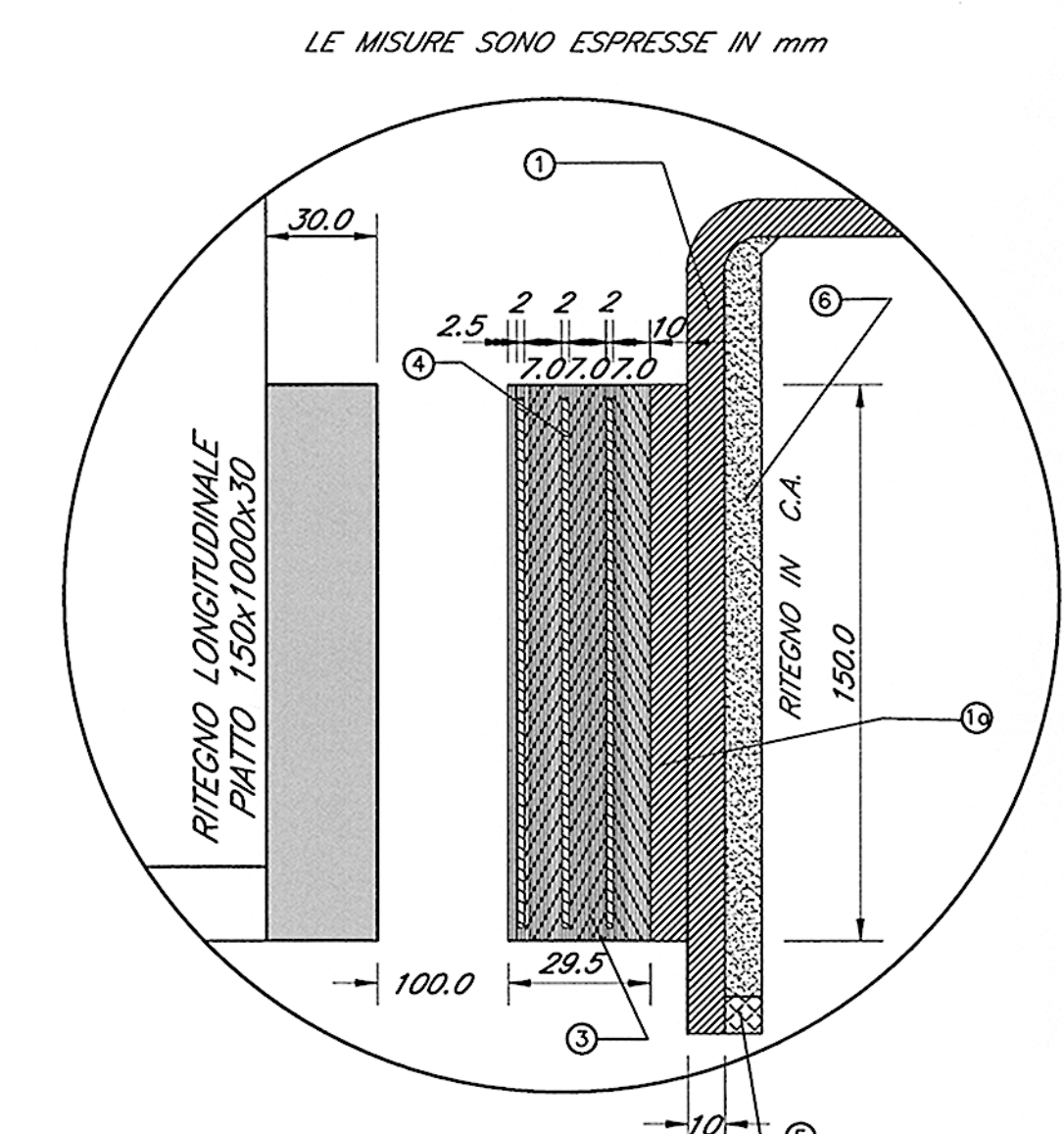
RITEGNO LONGITUDINALE

SCALA 1:5



PARTICOLARE RITEGNO LONGITUDINALE

SCALA 1:2



RITEGNI LONGITUDINALI - IMPALCATO IN ACCIAIO

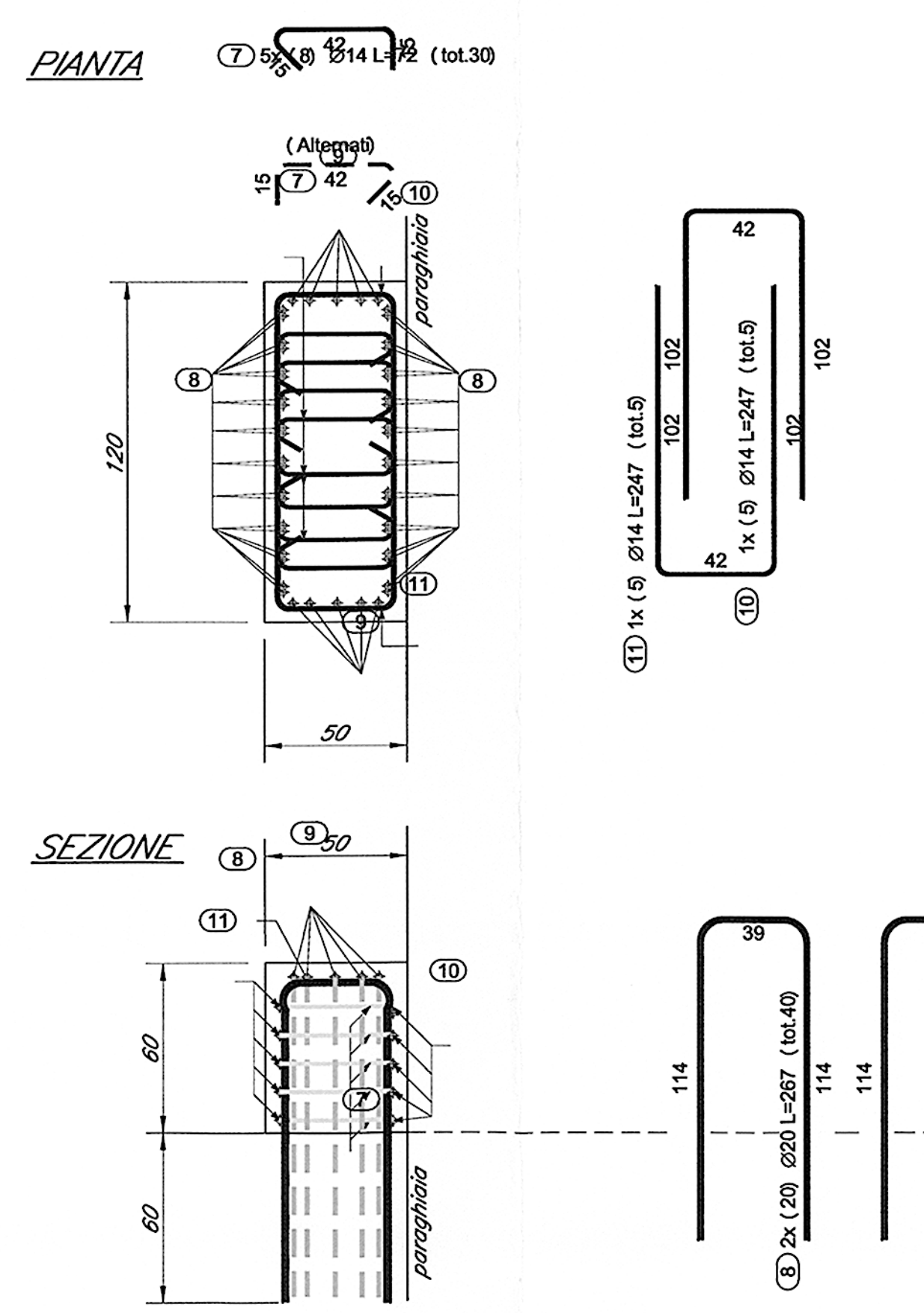
POS.	PEZZI	DESCRIZIONE - DIMENSIONI	MATERIALE
6		ALLETAMENTO CON AFIP230 sp. var.	RESINA EPOSS. TIXOTROPICA O EQUIVALENTE
5		SIGILLATURA PER INIEZIONE	GOMMA SPUGNA
4	2x3	LAMERINI D'ARMATURA sp.2 mm	S275JR EN 10025
3	2x1	CUSCINO 1100x150x29.5	GOMMA 60± SHORE A3 6 CNR 10018/98
2	2x4	VITE A ESPANSIONE M16	
1	2x1	PIASTRA 1100x10 SV. 405	S275JR EN 10025
1a	2x1	PIASTRA 1100x150x10	S275JR EN 10025

RITEGNI TRASVERSALI IMPALCATO IN ACCIAIO

POS.	PEZZI	DESCRIZIONE - DIMENSIONI	MATERIALE
6		ALLETAMENTO CON AFIP230 sp. var.	RESINA EPOSS. TIXOTROPICA O EQUIVALENTE
5		SIGILLATURA PER INIEZIONE	GOMMA SPUGNA
4	2x3	LAMERINI D'ARMATURA sp.3 mm	S275JR EN 10025
3	2x1	CUSCINO 360x250x32.5	GOMMA 60± SHORE A3 6 CNR 10018/98
2	2x3	VITE A ESPANSIONE M16	
1	2x2	PIASTRA 500x5 SV. 535	S275JR EN 10025

ARMATURA RITEGNO LONGITUDINALE

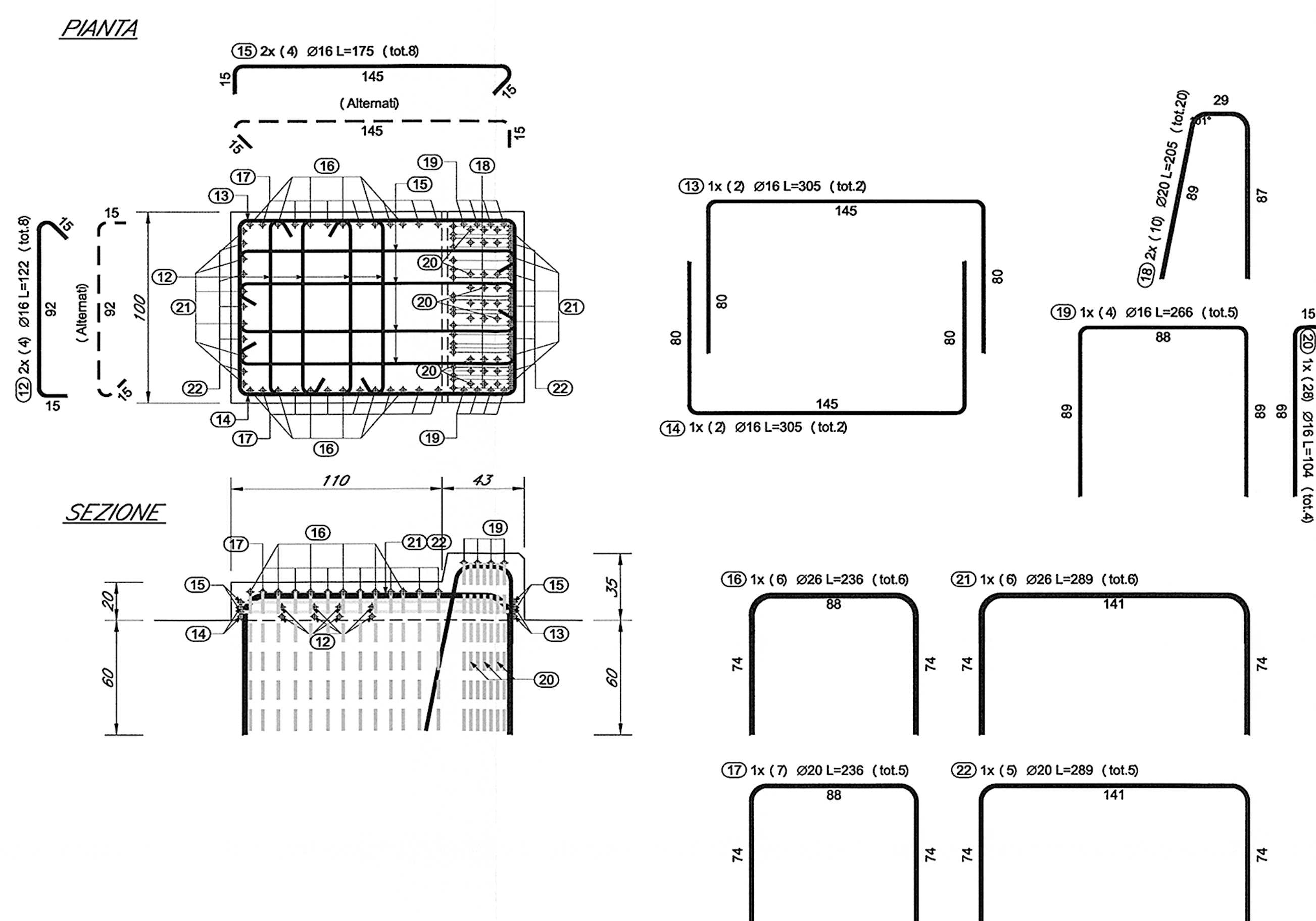
SCALA 1:20



ELEMENTO: RITEGNO LONGITUDINALE					N.ELEMENTI: 1	
POSIZIONE	N. PEZZI	Ø [mm]	L [cm]	L.TOT [m]	PESO [kg]	SCHEMA PIEGATURA (misure al filo esterno)
7	30	14	72.0	21.60	26.09	
8	40	20	267.0	106.80	263.37	
9	5	20	335.0	16.75	41.31	
10	5	14	246.5	12.32	14.89	
11	5	14	246.9	12.34	14.91	
PESO TOTALE:					360.57	x 1 elemento = 360.57 kg

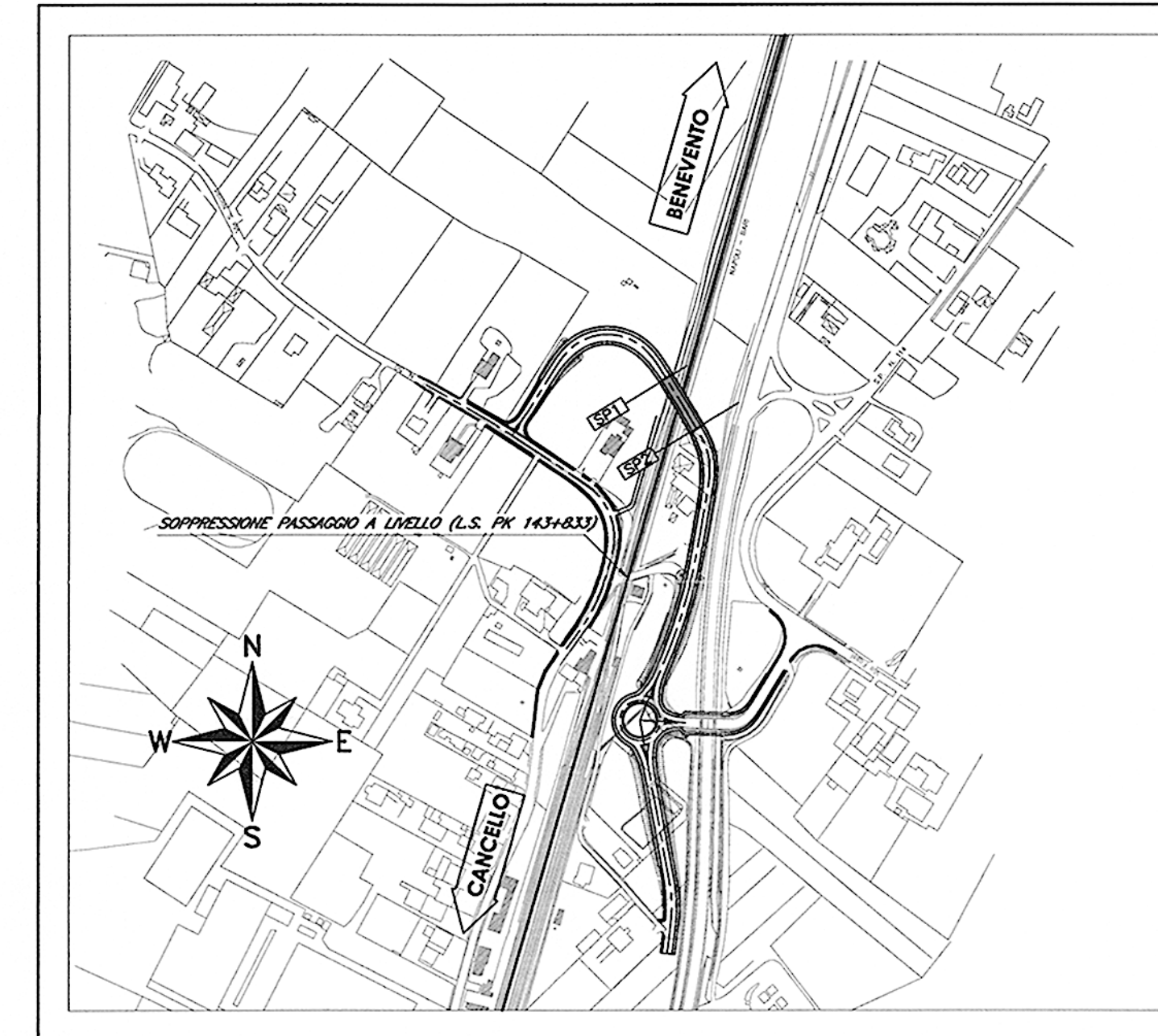
ARMATURA BAGGIOLI E RITEGNI TRASVERSALI

SCALA 1:20



ELEMENTO: BAGGIOLO E RITEGNO TRASVERSALE					N.ELEMENTI: 1	
POSIZIONE	N. PEZZI	Ø [mm]	L [cm]	L.TOT [m]	PESO [kg]	SCHEMA PIEGATURA (misure al filo esterno)
12	8	16	122.0	9.76	15.40	
13	2	16	305.0	6.10	9.63	
14	2	16	305.0	6.10	9.63	
15	8	16	175.0	14.00	22.09	
16	6	26	236.0	14.16	59.02	
17	5	20	236.0	11.80	29.10	
18	20	20	204.8	40.96	101.01	
19	5	16	266.0	13.30	20.99	
20	4	16	104.0	4.16	6.58	
21	6	26	289.0	17.34	72.27	
22	5	20	289.0	14.45	35.63	
PESO TOTALE:					381.33	x 1 elemento = 381.33 kg

PIANTA CHIAVE



ELABORATI DI RIFERIMENTO

1) PER LA TABELLA MATERIALI E NOTE GENERALI FARE RIFERIMENTO AL DOCUMENTO IFOL00E09TIV0100001

COMMITENTE: **RFI** RETE FERROVIARIA ITALIANA GRUPPO FERROVIE DELLO STATO ITALIANE

PROGETTAZIONE: **ITALFERR** GRUPPO FERROVIE DELLO STATO ITALIANE

DIREZIONE TECNICA U.O. STRUTTURE

PROGETTO ESECUTIVO

ITINERARIO NAPOLI - BARI
RADDOPPIO TRATTA CANCELLO - BENEVENTO
1° LOTTO FUNZIONALE CANCELLO - FRASSO TELESINO E VARIANTE ALLA LINEA ROMA NAPOLI VIA CASSINO NEL COMUNE DI MADDALONI
VIABILITA' di SOPPRESSIONE PL al KM 143+833 - Via Calabroni

CAVALCAFERROVIA - SPALLE - IV01B
 Spalla 2 - Carpenteria e armatura baggioli e ritegni

SCALA: 1:20

Revis.	Descrizione	Redatto	Data	Verificato	Data	Approvato	Data	Autografo	Segno
A	Emissione esecutiva	G. Cimilli	Set 2015	T. Albani	Set 2015	F. Cimino	Set 2015		
B	Emissione esecutiva a seguito validazione	M. Mariani	On 2015	T. Albani	On 2015	F. Cimino	On 2015		

File: IFOL00E09TIV0100002.dwg n. Ebb.: 86