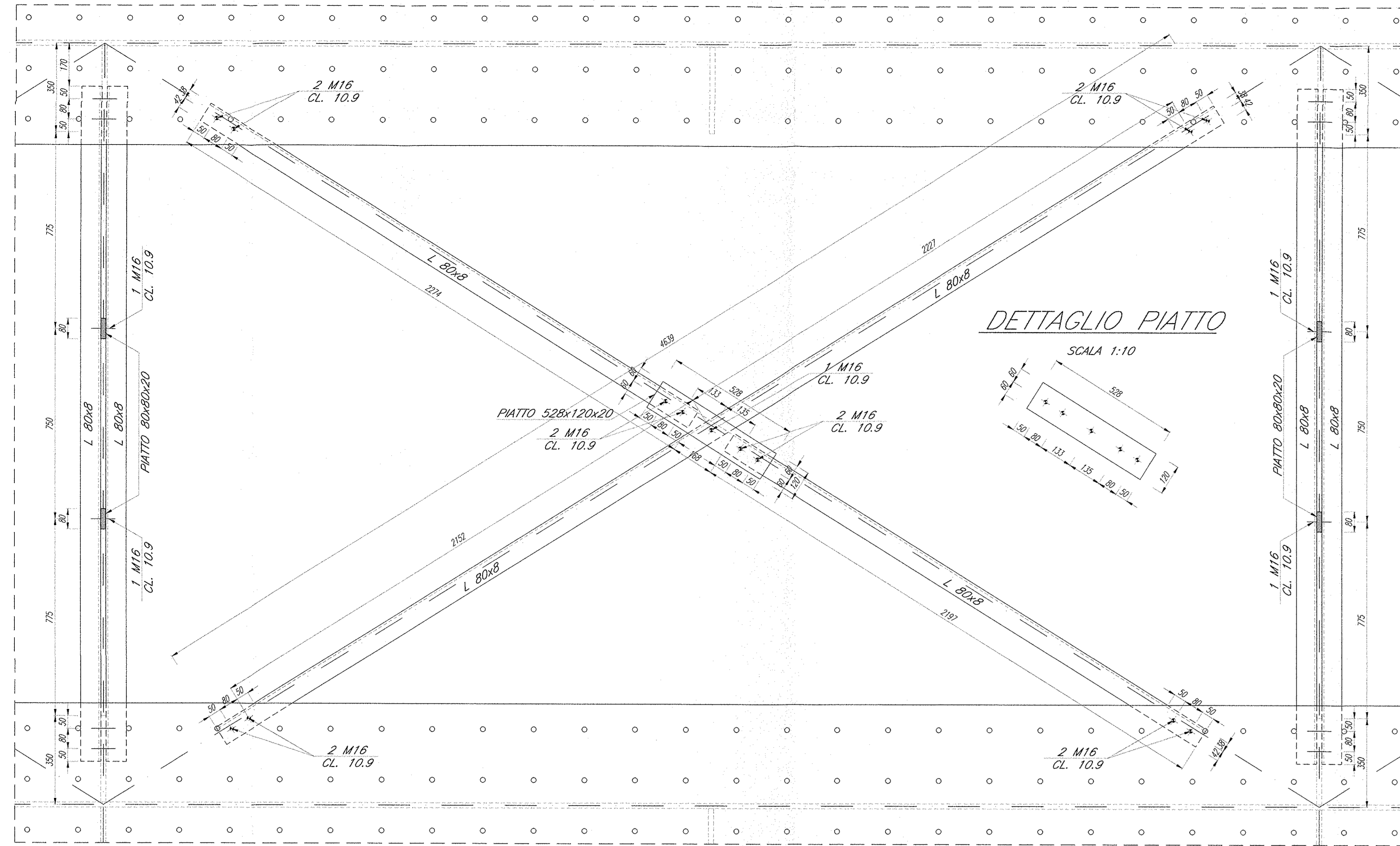


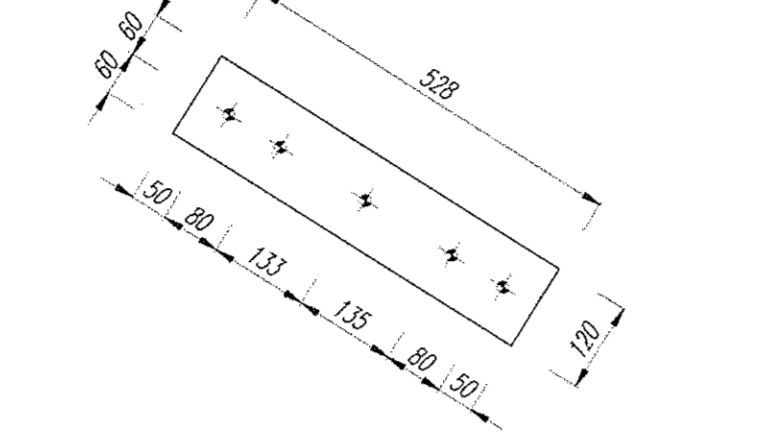
DETTAGLIO CONTROVENTI SUPERIORI

SCALA 1:10



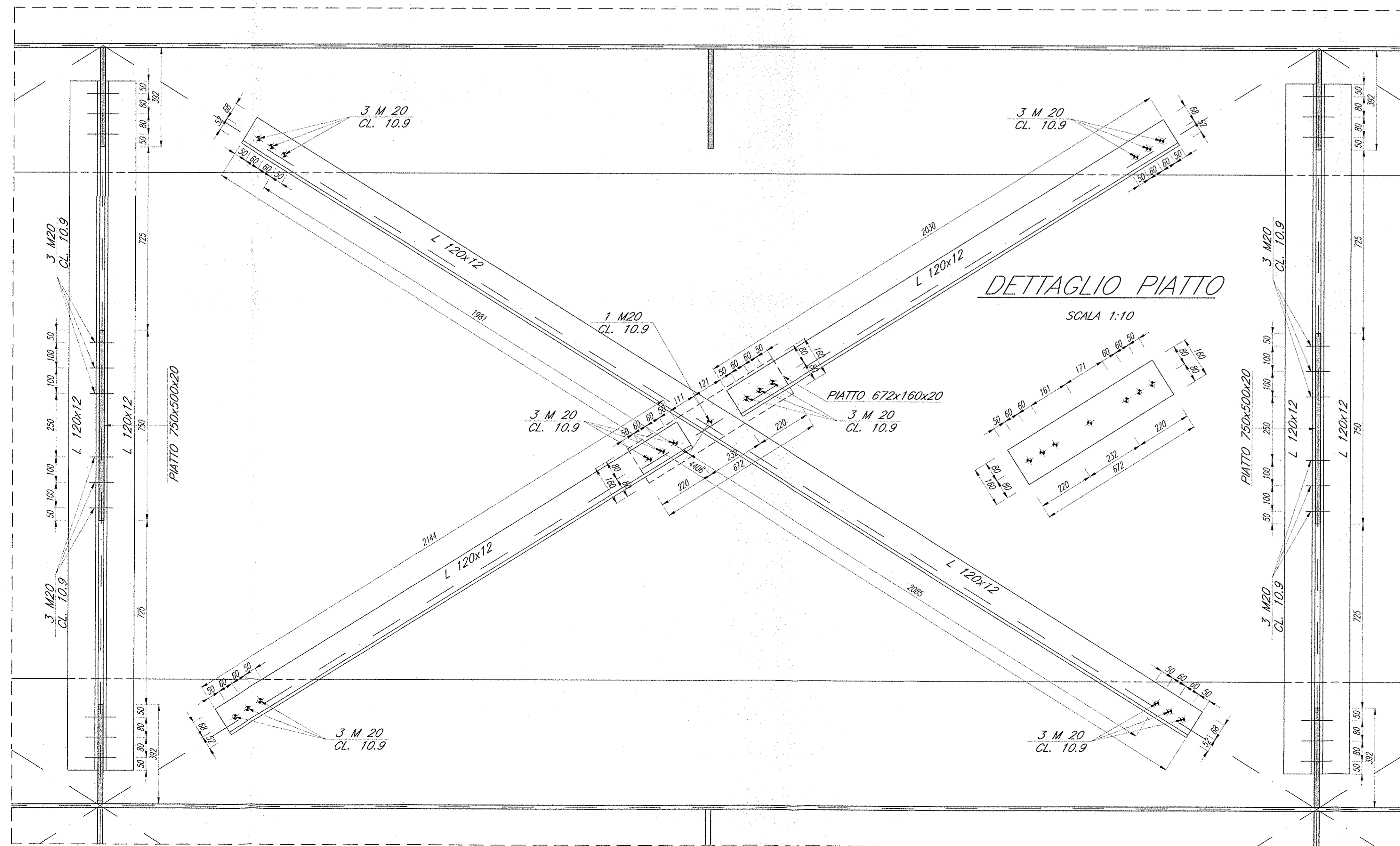
DETTAGLIO PIATTO

SCALA 1:10



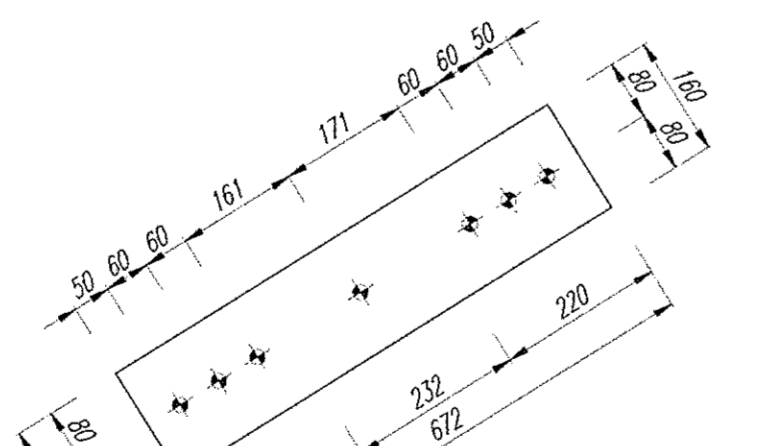
DETTAGLIO CONTROVENTI INFERIORI

SCALA 1:10



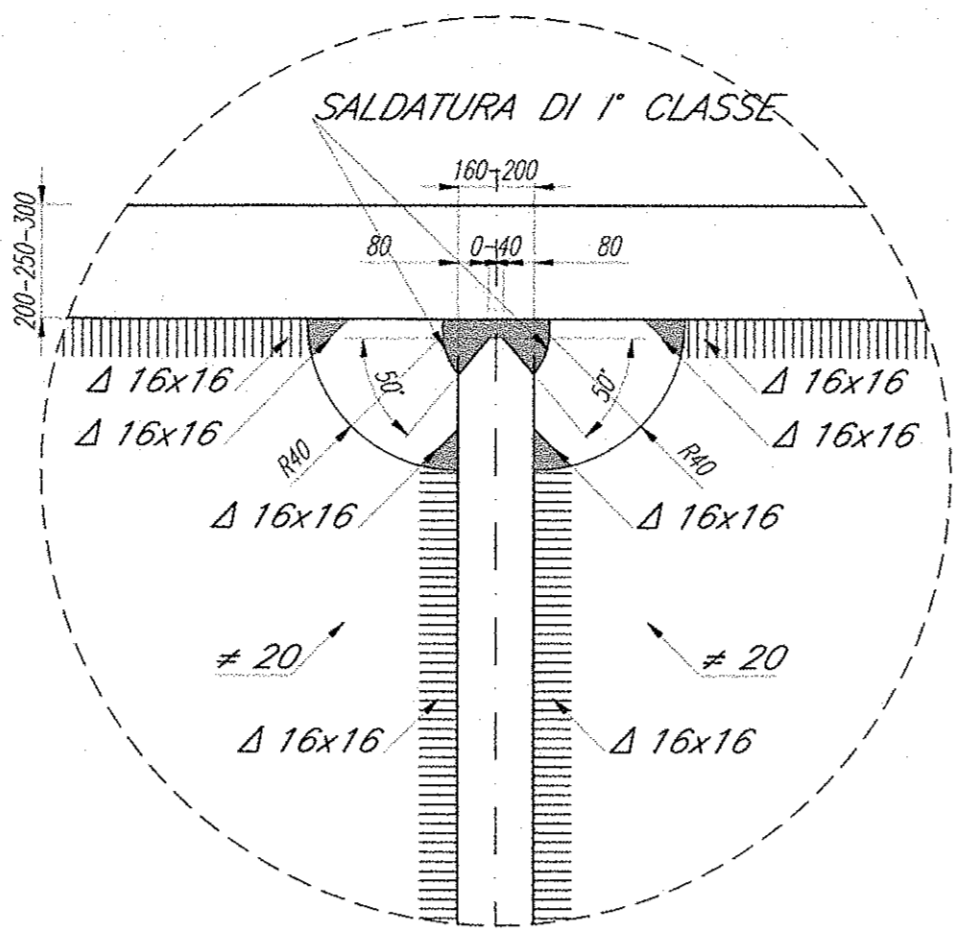
DETTAGLIO PIATTO

SCALA 1:10



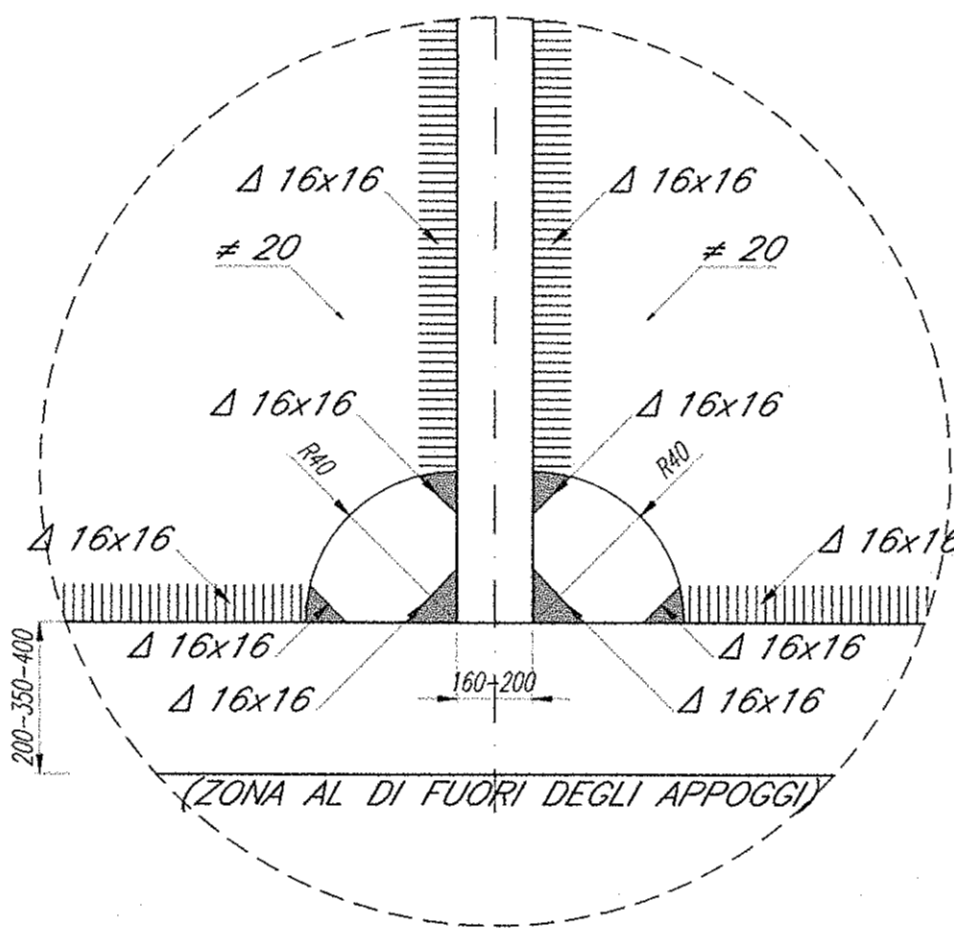
DETTAGLIO SALDATURE

SCALA 1:2



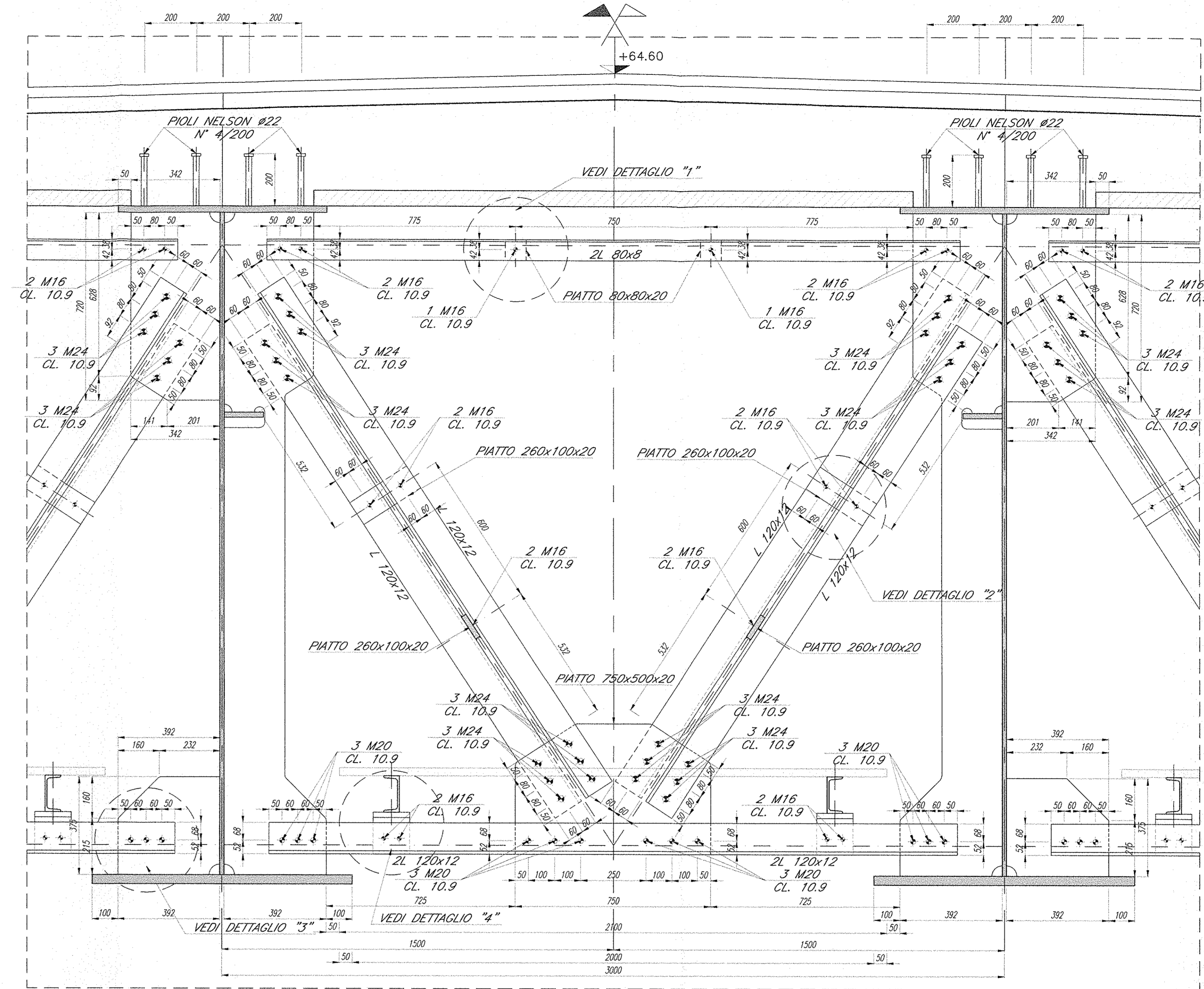
DETTAGLIO SALDATURE

SCALA 1:2



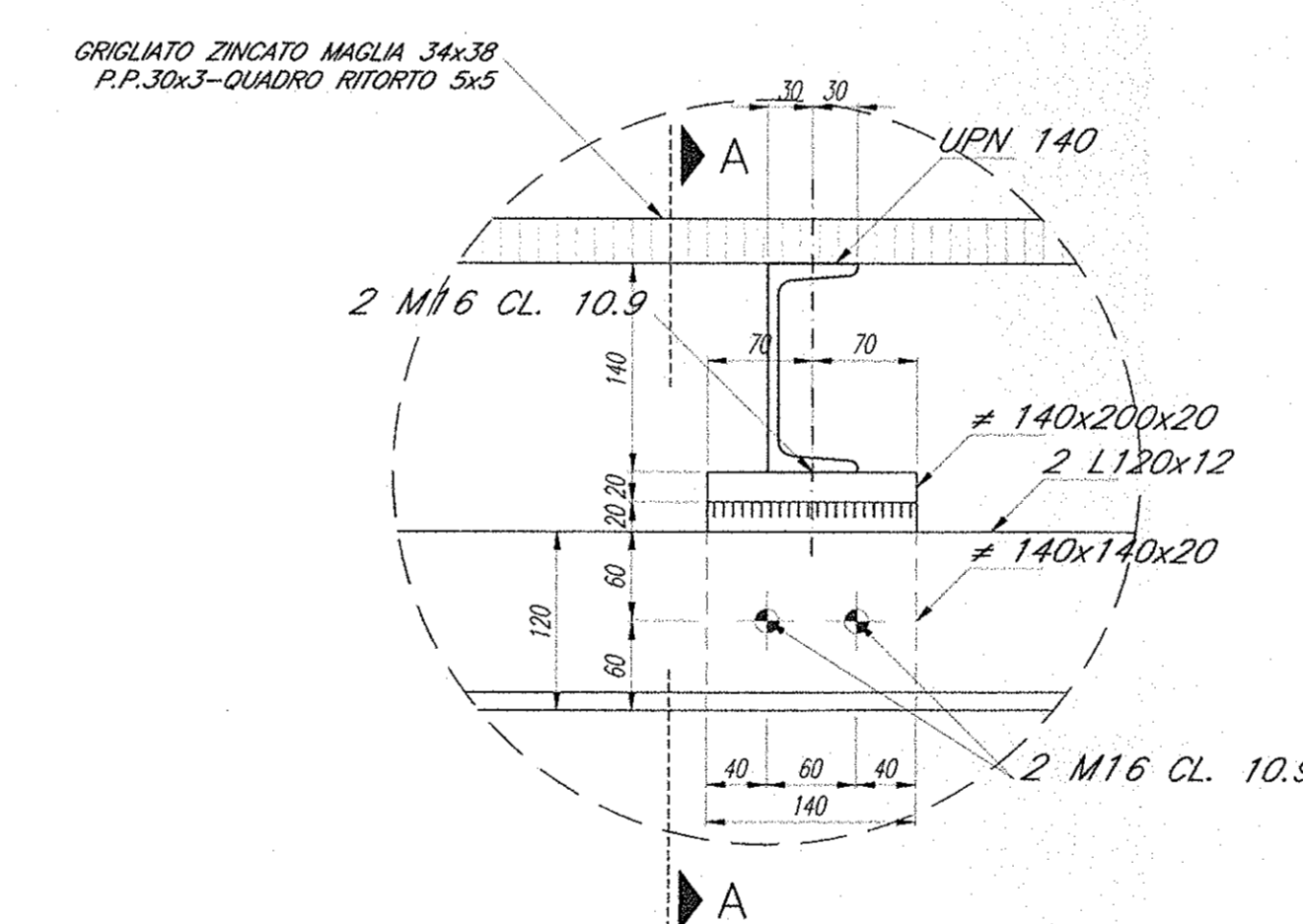
DETTAGLIO DIAFRAMMI D2

SCALA 1:10



DETTAGLIO "4"

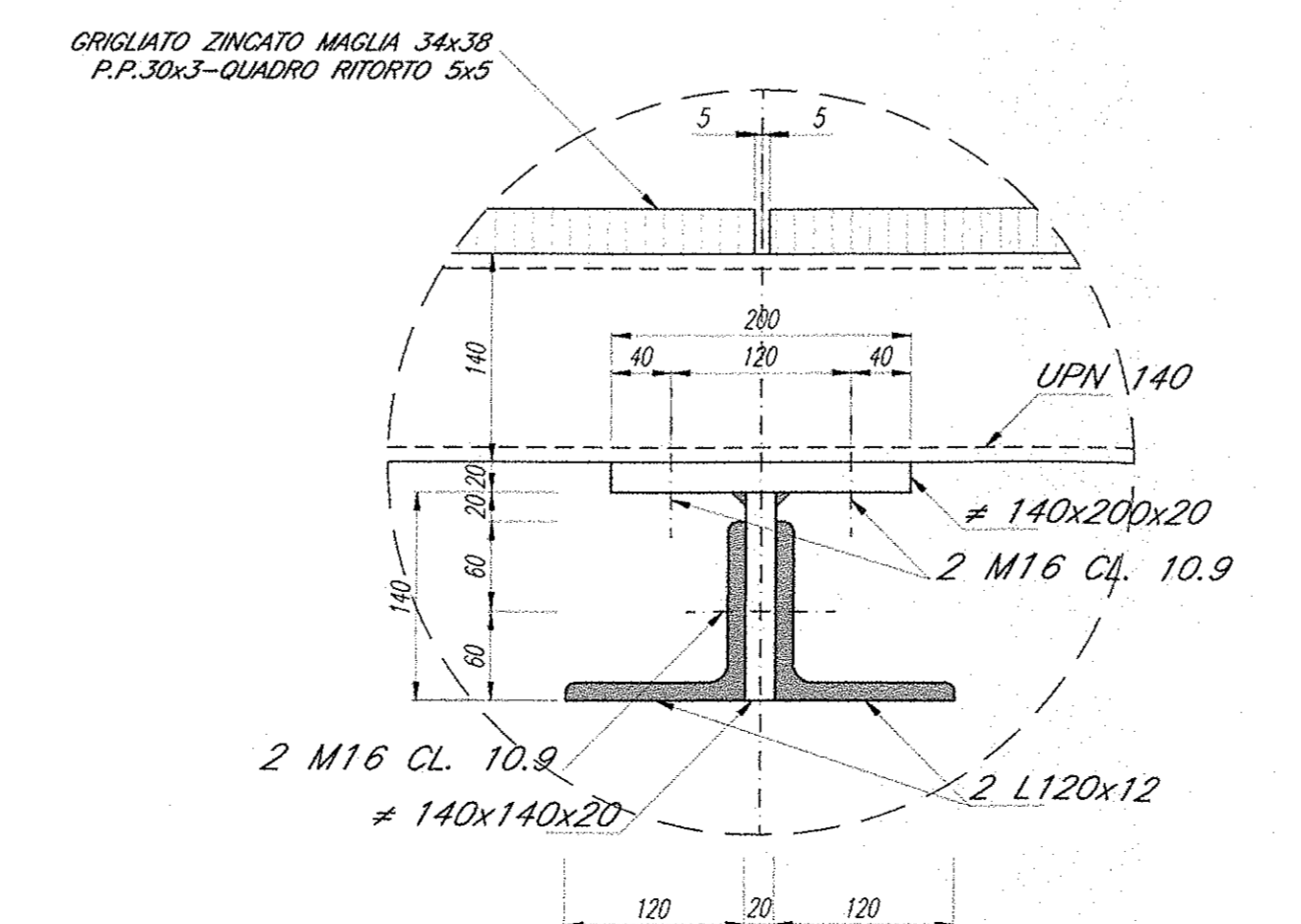
SCALA 1:5



N.B.: I FORI BULLONE SIA SU ANGOLARE CHE SU PRESSOPIEGATO SARANNO ESECUITI IN OFFICINA A DIAMETRO FINITO (DIAMETRO NOMINALE BULLONE + 1mm), OSSIA DA NON ALESARE IN CANTIERE.

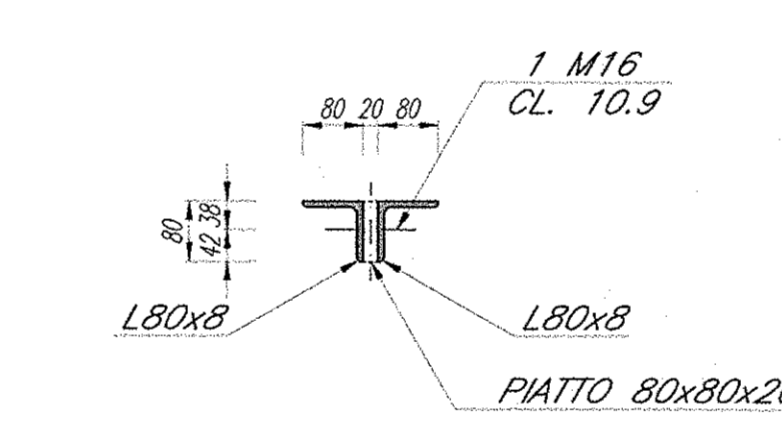
SEZIONE A-A

SCALA 1:5



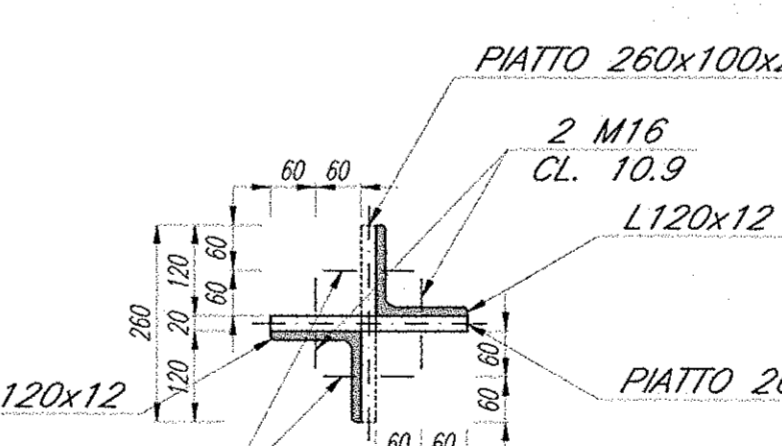
DETTAGLIO "1"

SCALA 1:10



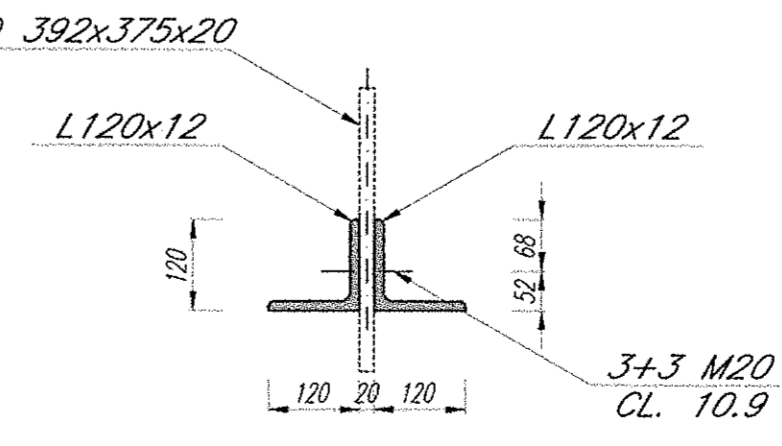
DETTAGLIO "2"

SCALA 1:10



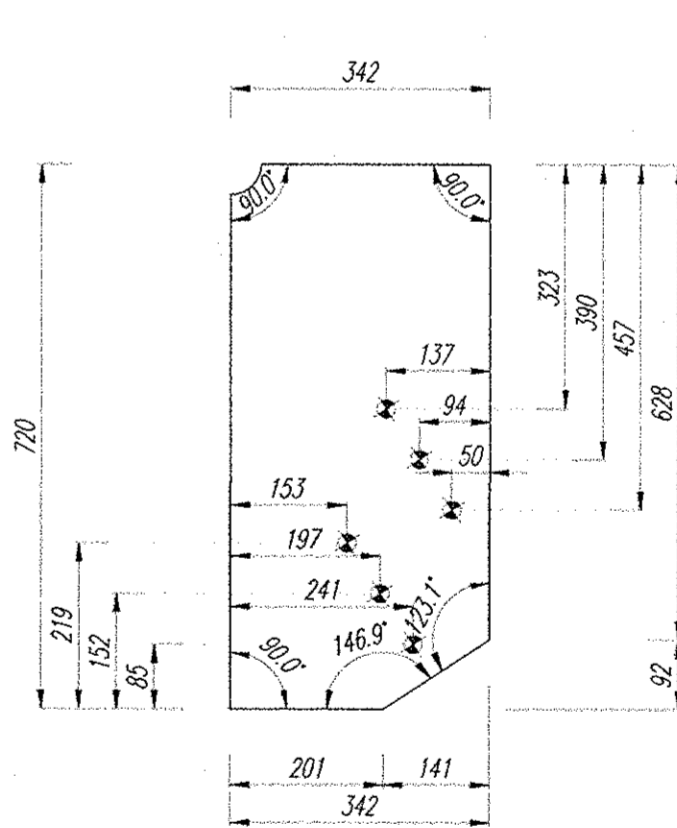
DETTAGLIO "3"

SCALA 1:10



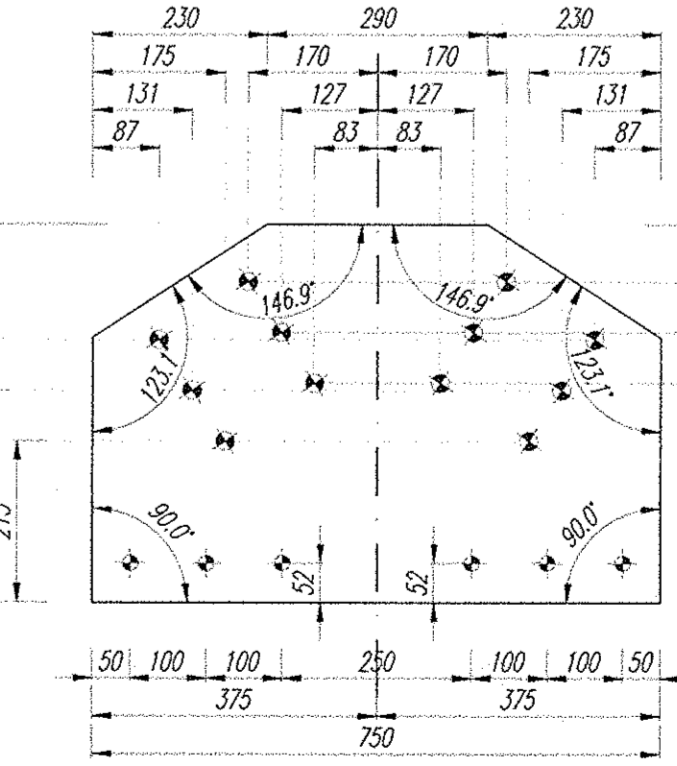
DETTAGLIO PIATTO 720x342x20

SCALA 1:10



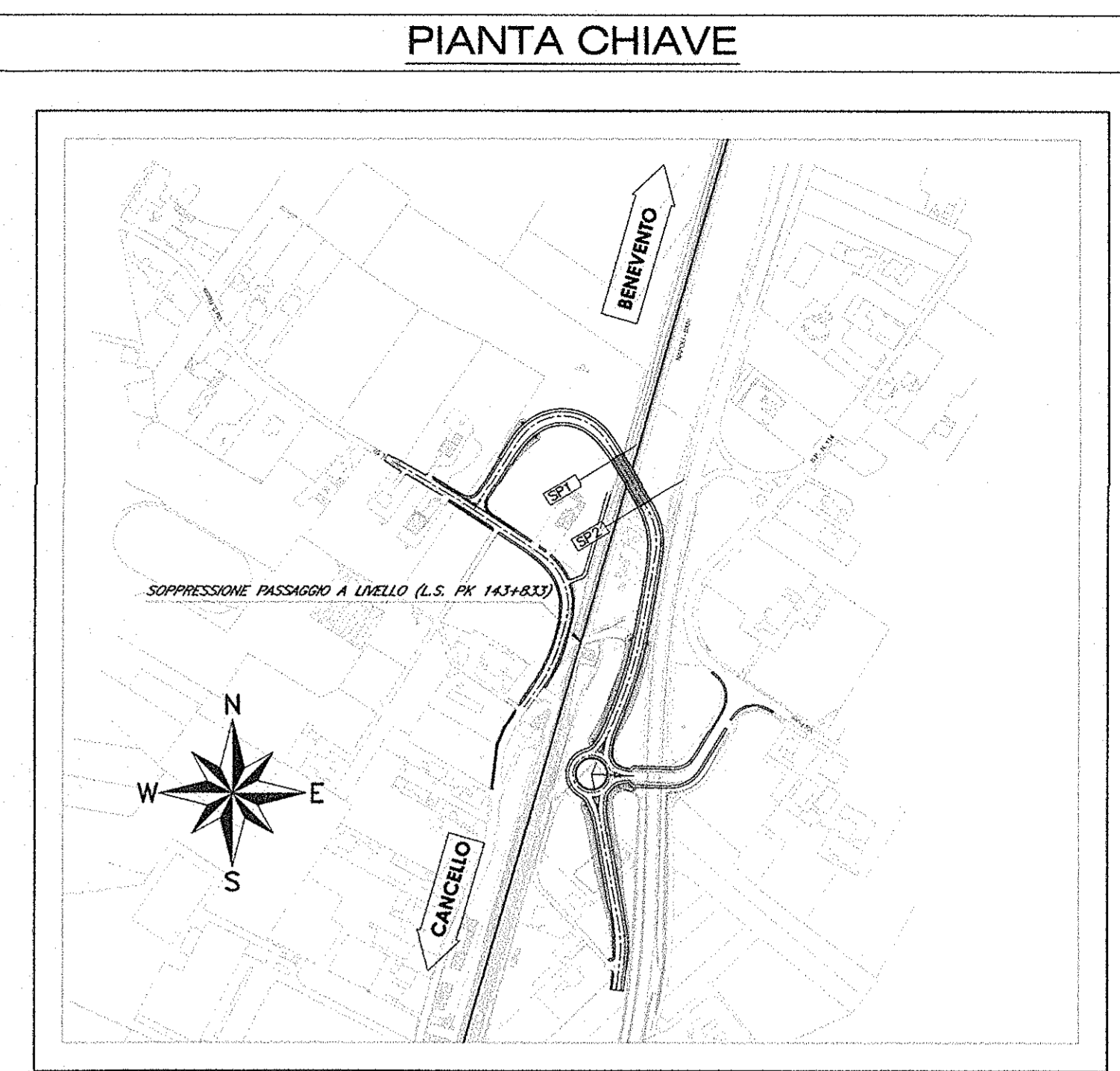
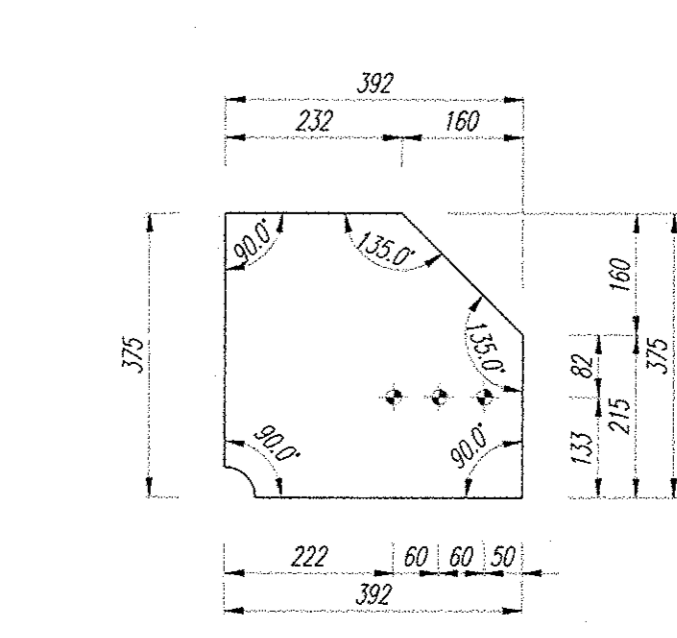
DETTAGLIO PIATTO 750x500x20

SCALA 1:10



DETTAGLIO PIATTO 392x375x20

SCALA 1:10



ELABORATI DI RIFERIMENTO

1) PER LA TABELLA MATERIALI E NOTE GENERALI FARE RIFERIMENTO AL DOCUMENTO FOLOGEOATIVO100001

COMMITTENTE: RFI
 GRUPPO FERROVIE DELLO STATO ITALIANE

PROGETTAZIONE: ITALFERR
 GRUPPO FERROVIE DELLO STATO ITALIANE

DIREZIONE TECNICA
 U.O. STRUTTURE

PROGETTO ESECUTIVO

ITINERARIO NAPOLI - BARI
 RADDOPPIO TRATTA CANCELLO - BENEVENTO
 1° LOTTO FUNZIONALE CANCELLO - FRASSO TELESINO E VARIANTE
 ALLA LINEA ROMA NAPOLI VIA CASSINO NEL COMUNE DI MADDALONI
 VIABILITA' di SOPPRESSIONE PL al KM 143+833 - Via Calabroni

CAVALCAFERROVIA - IMPALCATO - IV01C
 Impalcato - Carpenteria metallica - Dettagli - Tav. 1/2

Revis.	Descrizione	Redatto	Data	Verificato	Data	Approvato	Data	Autografo	Data
A	Emissione esecutiva	[Signature]	Set 2015	[Signature]	Set 2015	[Signature]	Set 2015	[Signature]	Set 2015

FILE: F001020920101005A.dwg