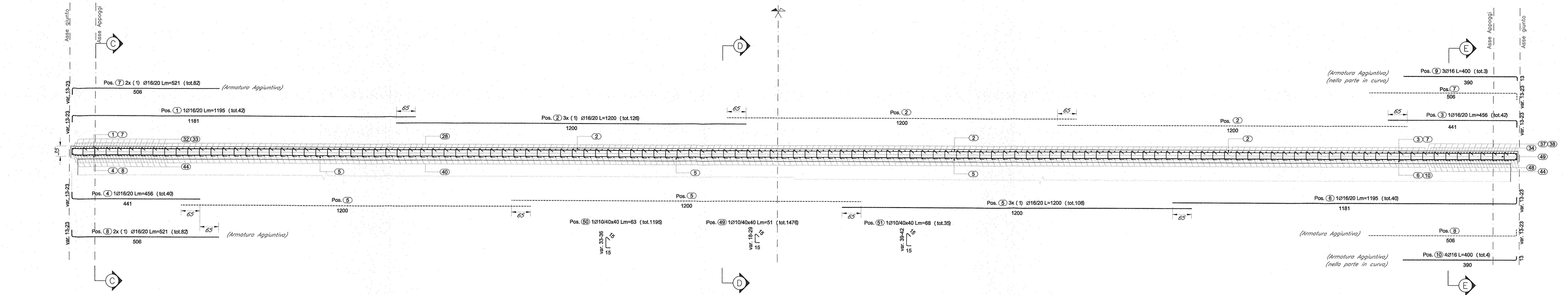


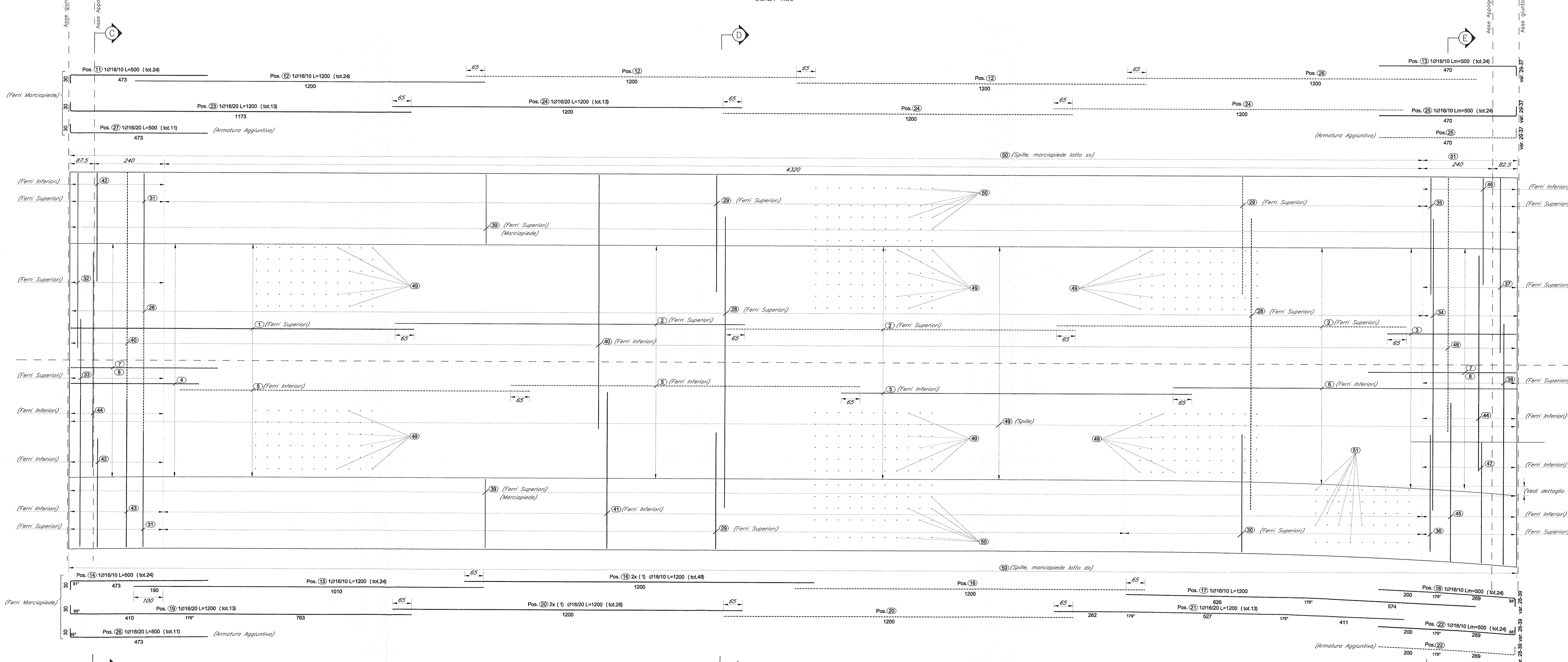
SEZIONE A-A

SCALA 1:50



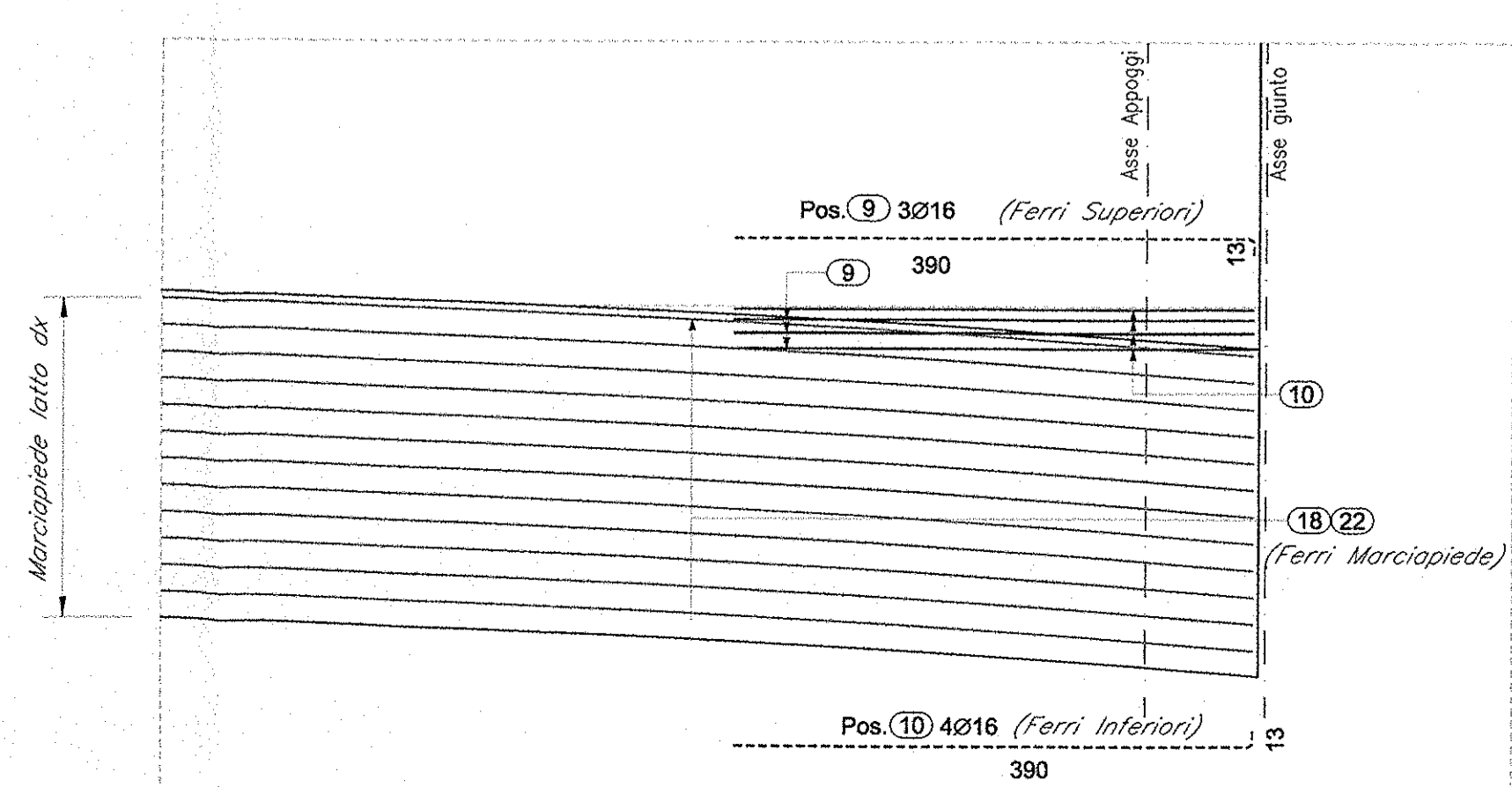
SEZIONE B-B

SCALA 1:50

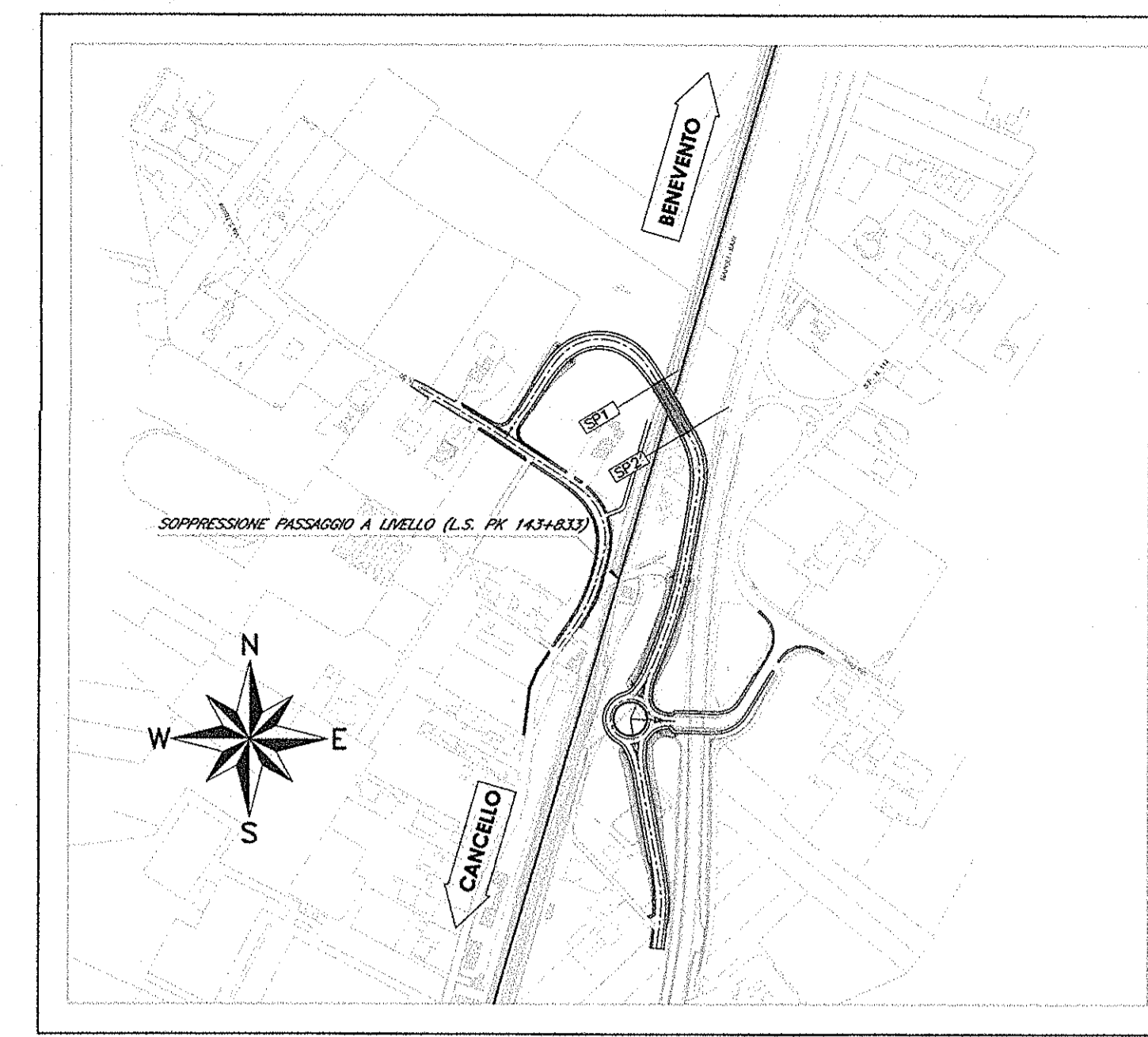


Dettaglio "A"

SCALA 1:50



PIANTA CHIAVE



ELABORATI DI RIFERIMENTO

1) PER LA TABELLA MATERIALI E NOTE GENERALI FARE RIFERIMENTO AL DOCUMENTO IFOLG0297100001

COMMITTENTE:

PROGETTAZIONE:

DIREZIONE TECNICA
U.O. STRUTTURE

PROGETTO ESECUTIVO

ITINERARIO NAPOLI - BARI
RADDOPPIO TRATTA CANCELLO - BENEVENTO
1° LOTTO FUNZIONALE CANCELLO - FRASSO TELESINO E VARIANTE
ALLA LINEA ROMA NAPOLI VIA CASSINO NEL COMUNE DI MADDALONI
VIABILITA' di SOPPRESSIONE PL al KM 143+833 - Via Calabroni

CAVALCAFERROVIA - IMPALCATO - IV01C
Impalcato - Armatura soletta impalcato - Tav. 1/2

SCALA: 1:50

COMMESSA LOTTO FASE ENTE TIPO DOC. OPERA/DISCIPLINA PROG. REV.

Rev.	Descrizione	Redatto	Verificato	Approvato	Data	Autore	Data
A	Emissione esecutiva				Set 2015		Set 2015