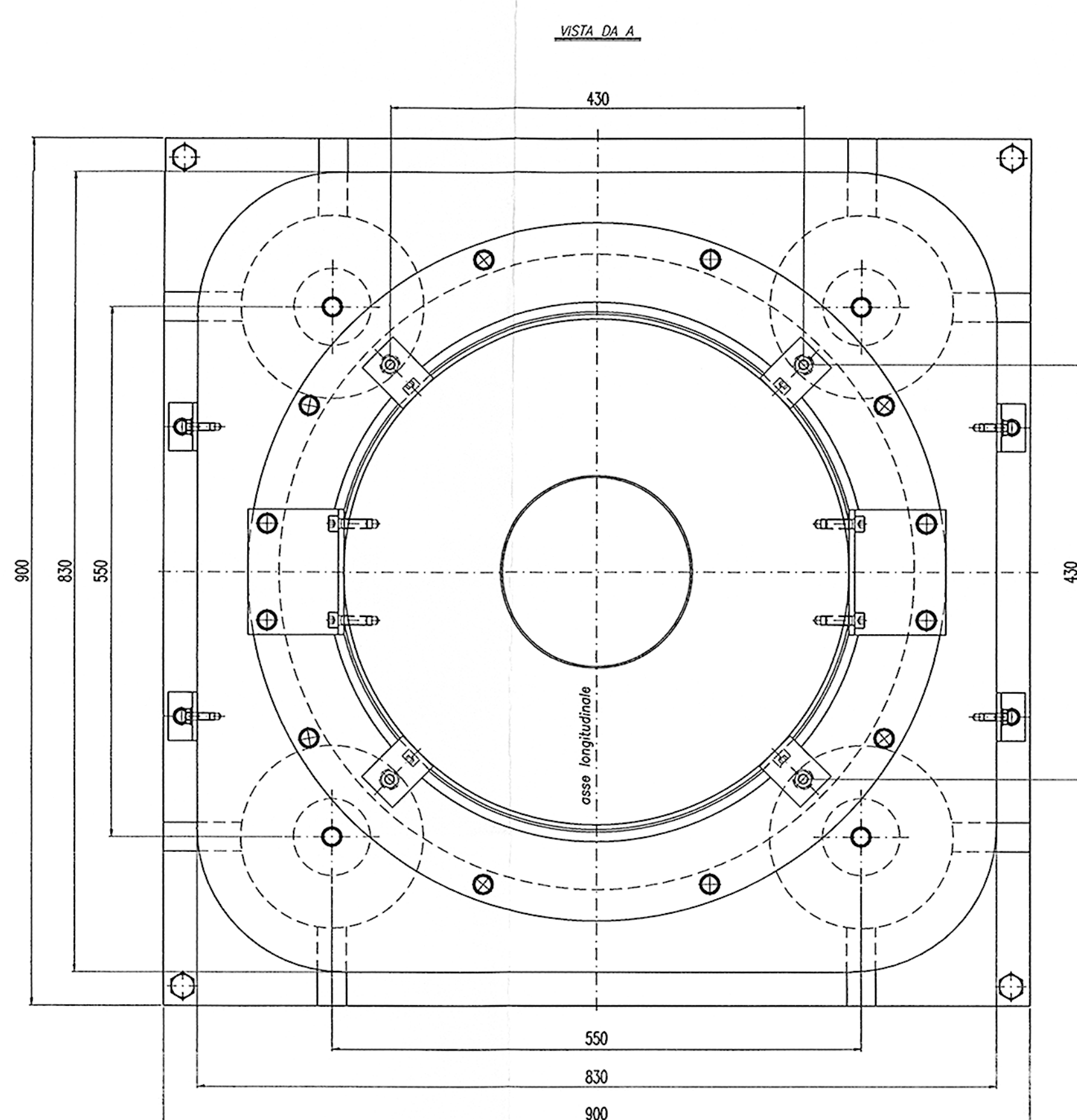
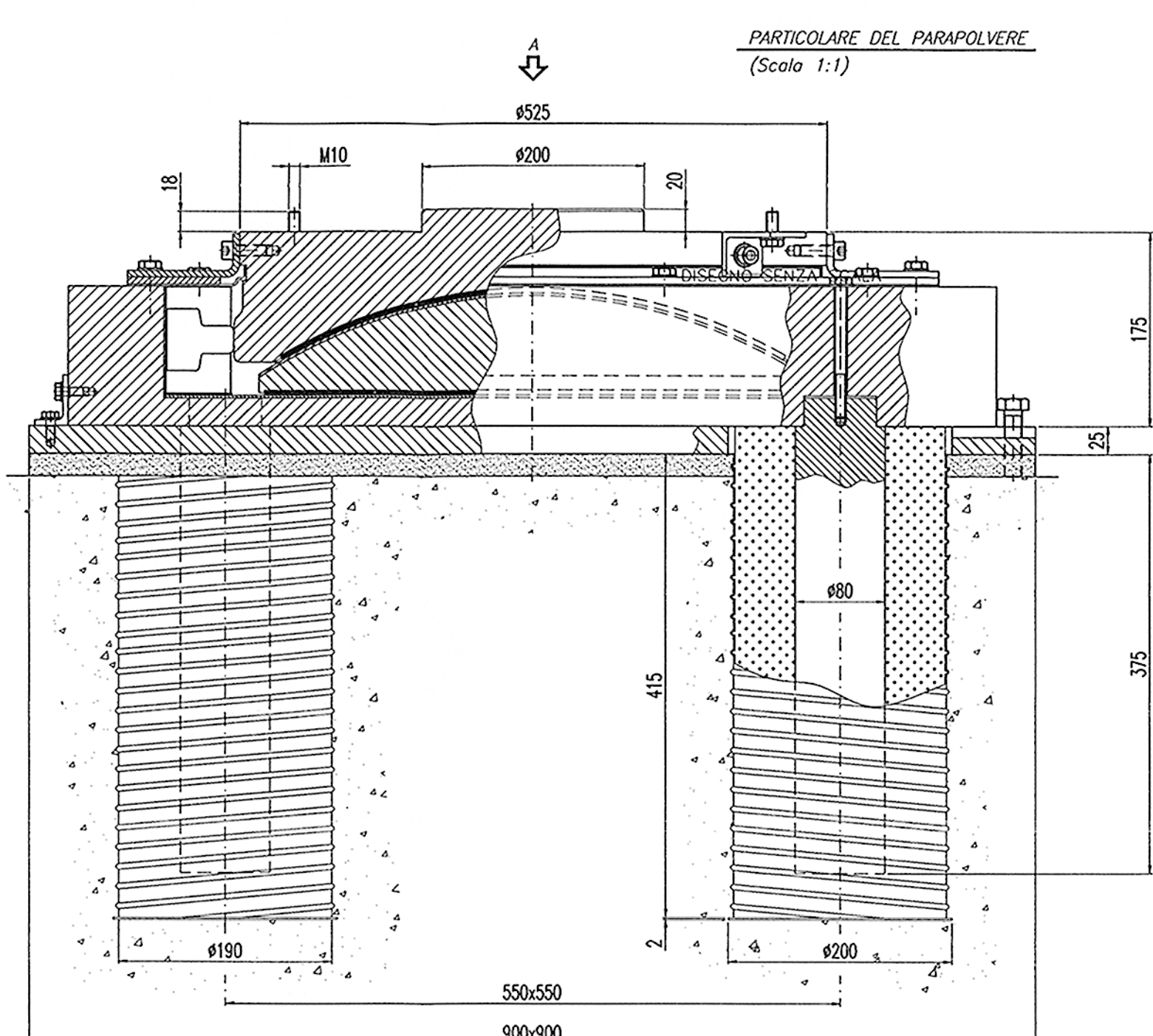
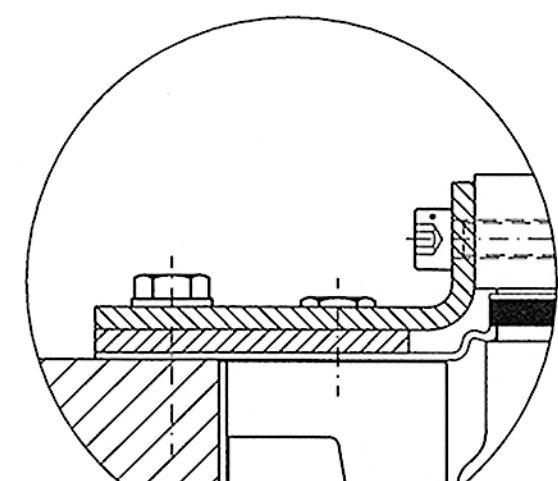


APPOGGIO A CALOTTA SFERICA DI TIPO FISSO CEDEVOLE  
CON ELEMENTO ELASTICO METALLICO SFC 325-230-120

SCALA 1:2.5

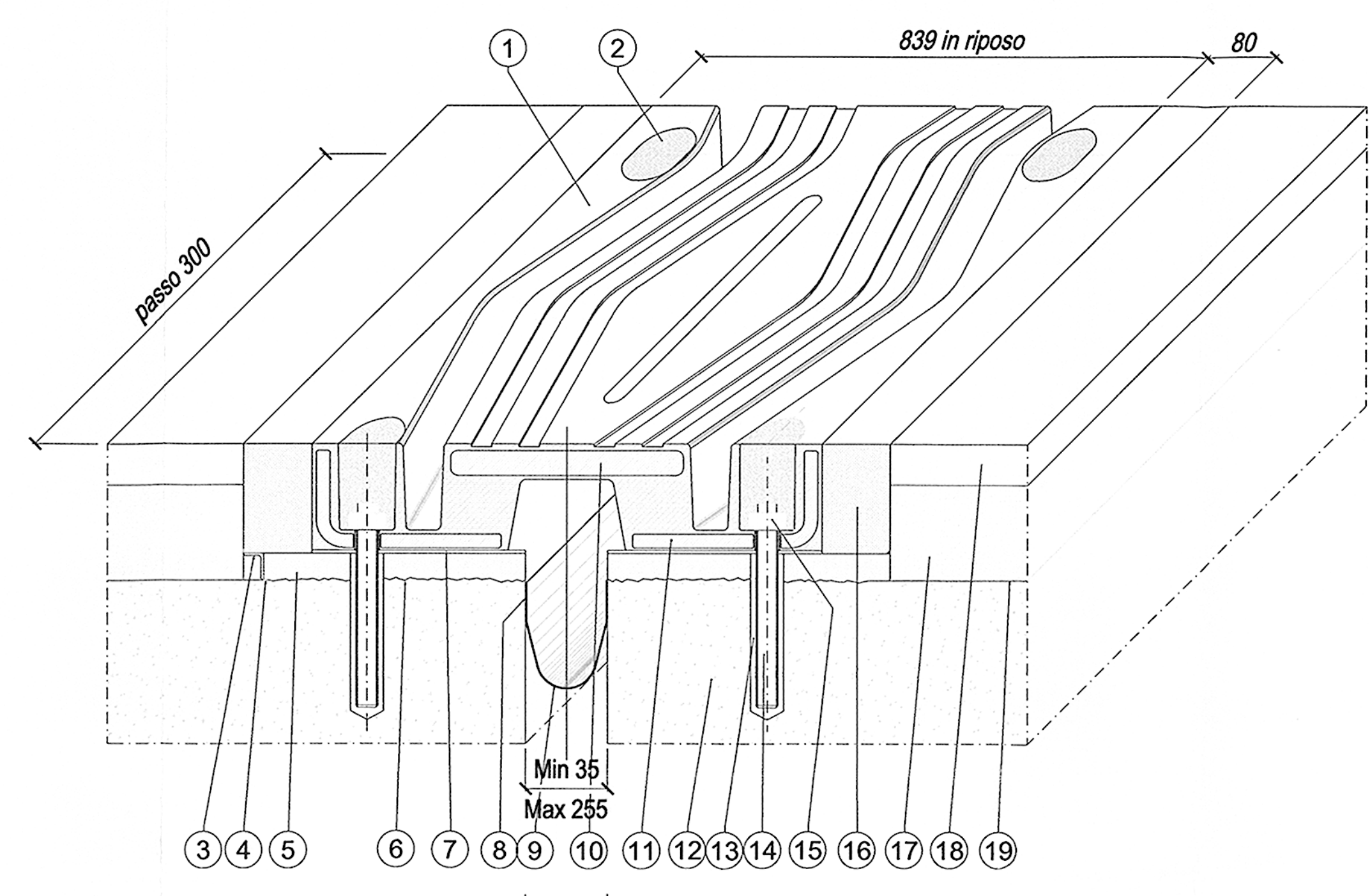


CARICO VERTICALE MAX V = 3234 kN  
CARICO ORIZZONTALE LONGITUDINALE H = 2377 kN  
CARICO ORIZZONTALE TRASVERSALE H = 2377 kN  
RIGIDITÀ 100 <math>K</math> <math>= 600 N/mm</math>  
ANGOLO DI ROTAZIONE MAX <math>\alpha = 47^\circ</math>  
PRESSIONE SUL CLS <math>Q < 16 N/mm^2</math>



PARTICOLARE DEL PARAPOLVERE  
(Scala 1:1)

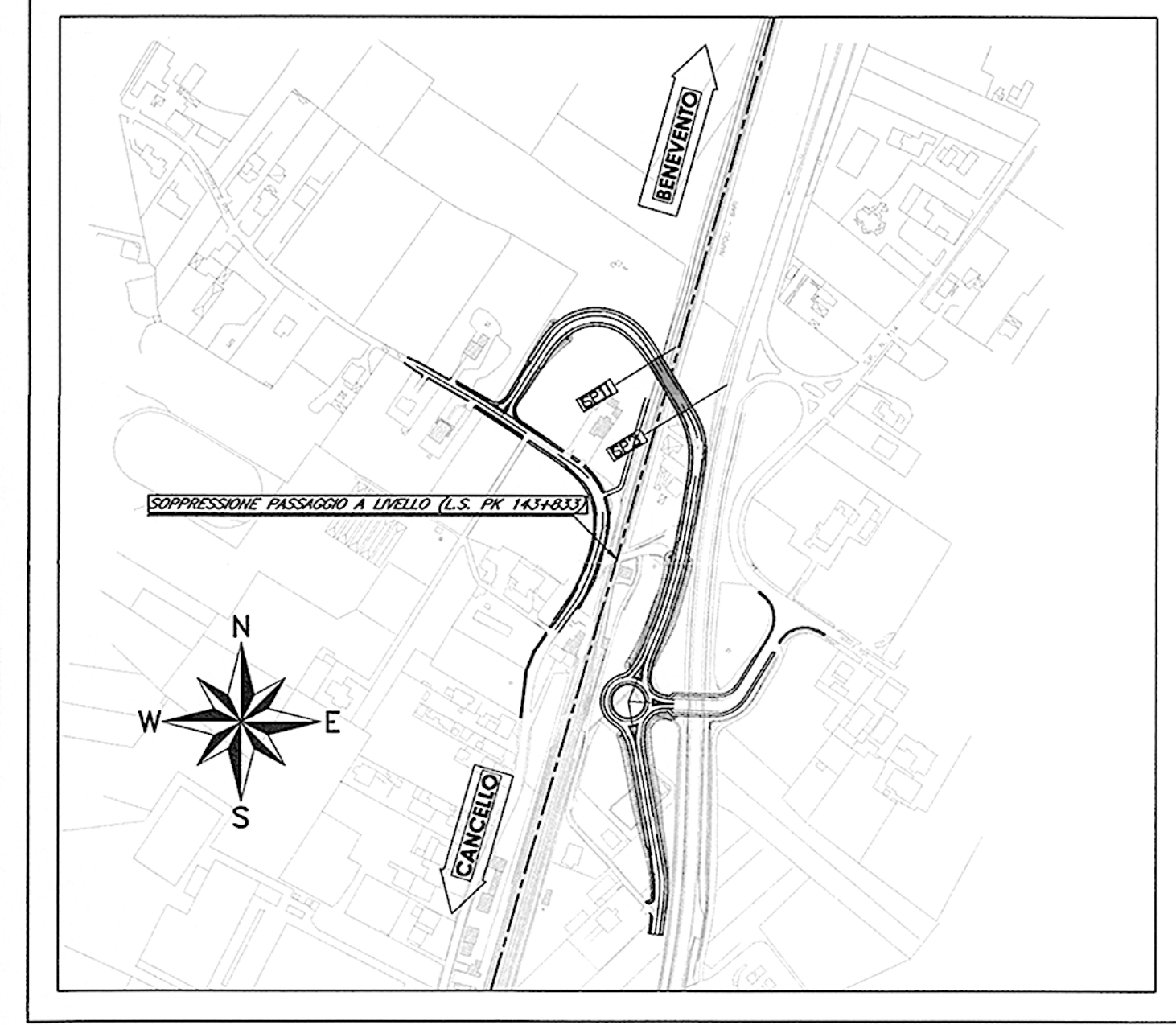
GIUNTO DI DILATAZIONE TIPO GPE 250 O SIMILARE



Mov. long. sismico = 220 mm  
Varco min = 35 mm  
Varco max = 255 mm

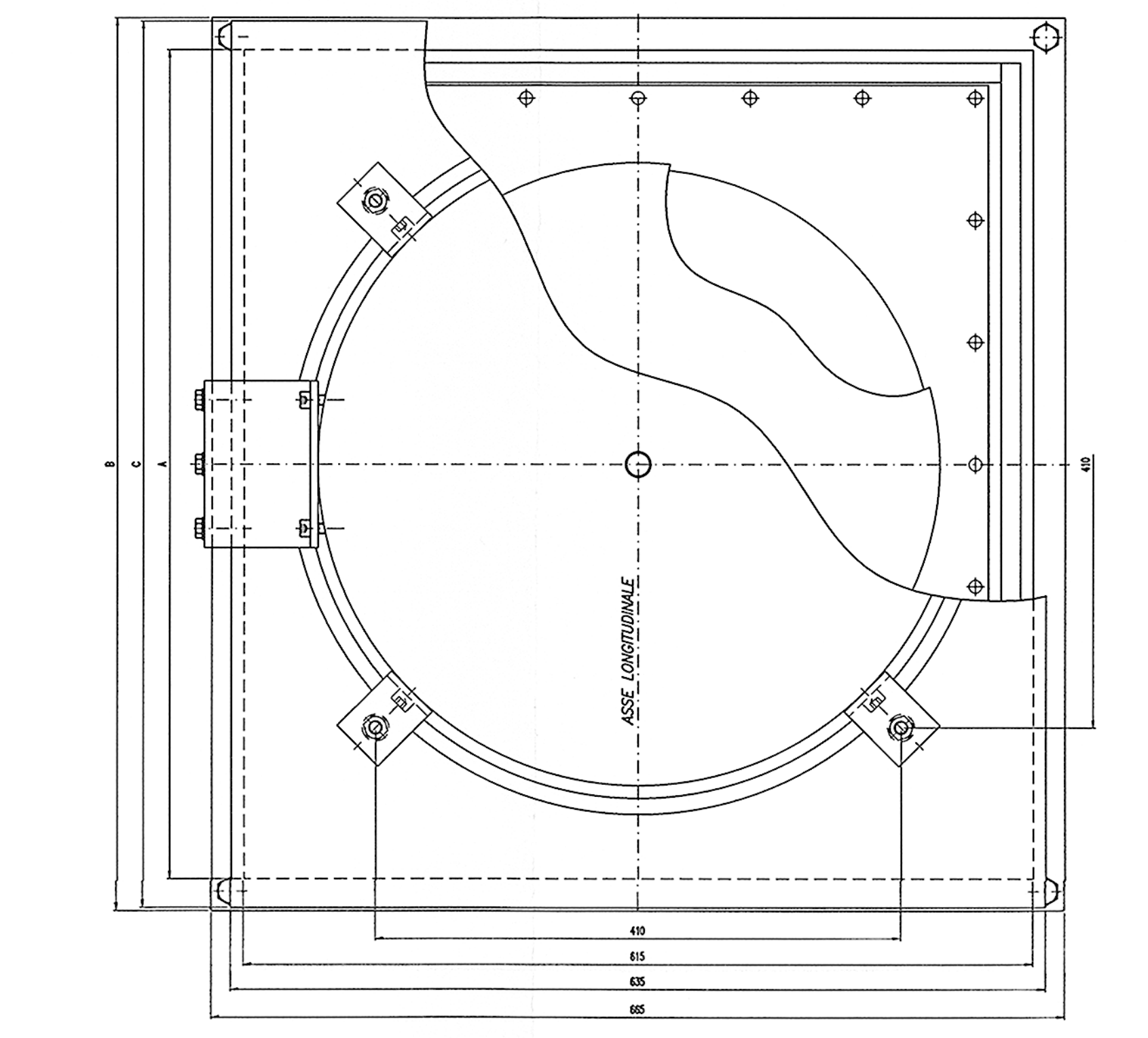
POS.	DESCRIZIONE - DIMENSIONI	MATERIALE
19	Impermeabilizzazione impalcato	
18	Manta d'usura	
17	Binder	EPOBLOCK ME 3C
16	Massello	Classe B EN 20698
15	Dado M16 UNI 5587	Classe B ASTM
14	Barra filettata M16x160	Primer P 150
13	Resina di ancoraggio	Primer P 150
12	Testata soletta	
11	Angolare	S235JR EN 10025
10	Piatta ponte	S355J0G3 EN 10025
9	Scossalina raccolta acque sp. 1,2 mm	Hypalon
8	Stesa e rasatura stucco pareti vert.	S FIP 180
7	Stuccatura	S FIP 180
6	Bocchardatura e mano d'allacco	Primer P 150
5	Allattamento in malta	EPOBLOCK ME 3C
4	Stuccatura	S FIP 180
3	Profilo di drenaggio a "L"	X5 C16 1810 EN 10088
2	Stigliatura	EPOBLOCK ME sigillante
1	Elemento modulare	Gomma vulc.60x5 SHA
POS.	DESCRIZIONE - DIMENSIONI	MATERIALE

PIANTA CHIAVE

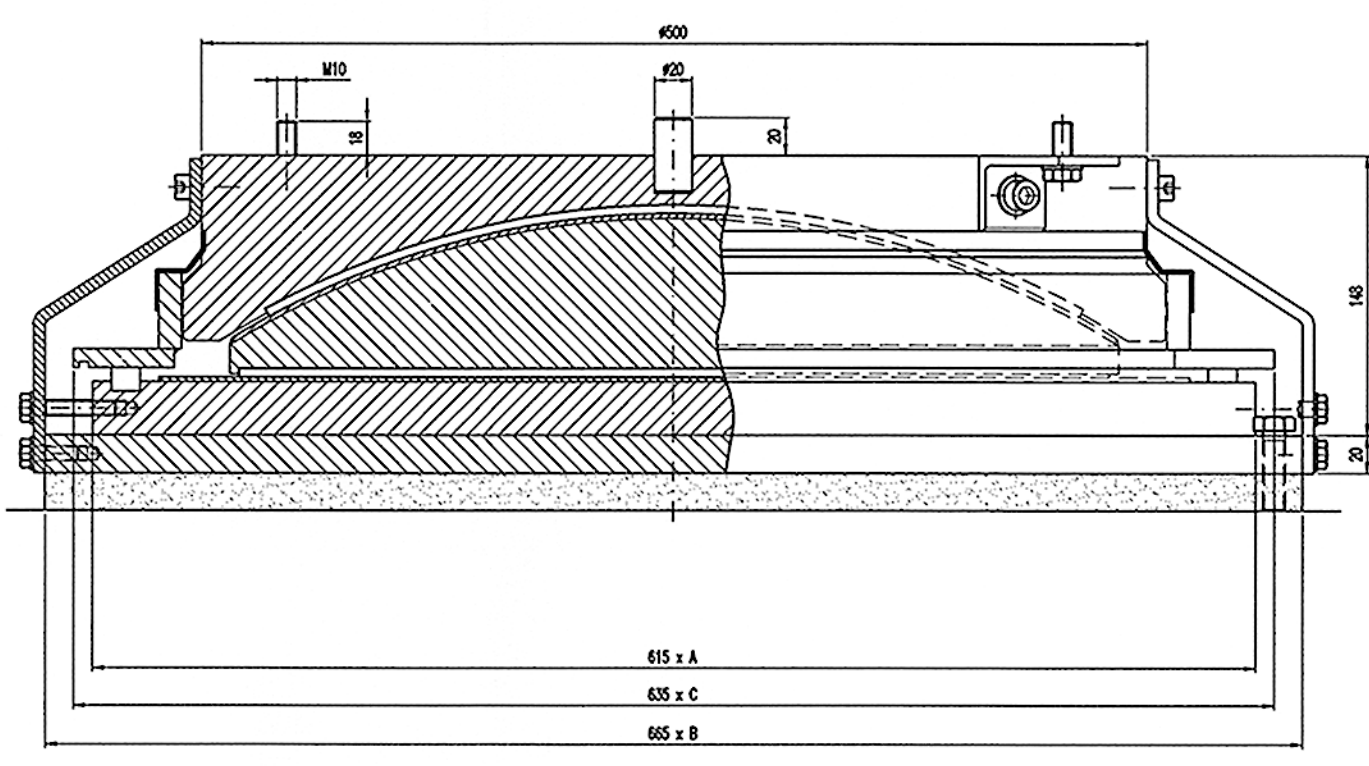


APPOGGIO RUNDFLON TIPO MULTIDIREZIONALE RM 280/240/240

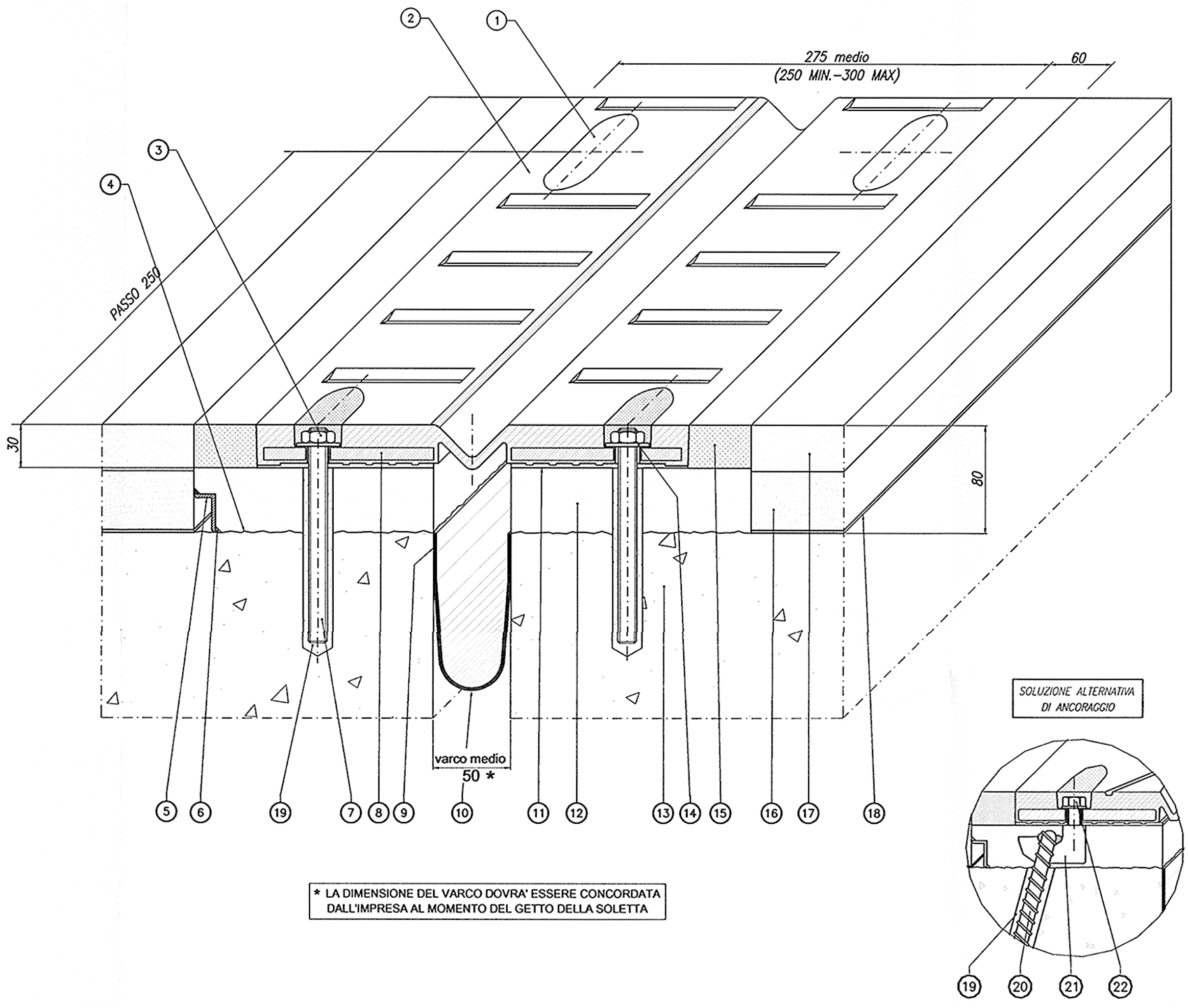
SCALA 1:2.5



CARICO VERTICALE MAX V = 2790 kN  
SCORRIMENTO LONGITUDINALE S1 = 2120 mm  
SCORRIMENTO TRASVERSALE S2 = 2120 mm  
ANGOLO DI ROTAZIONE MAX <math>\alpha = 43^\circ</math>  
PRESSIONE SUL CLS <math>Q < 16 N/mm^2</math>



GIUNTO DI DILATAZIONE TIPO RAN 50S O SIMILARE

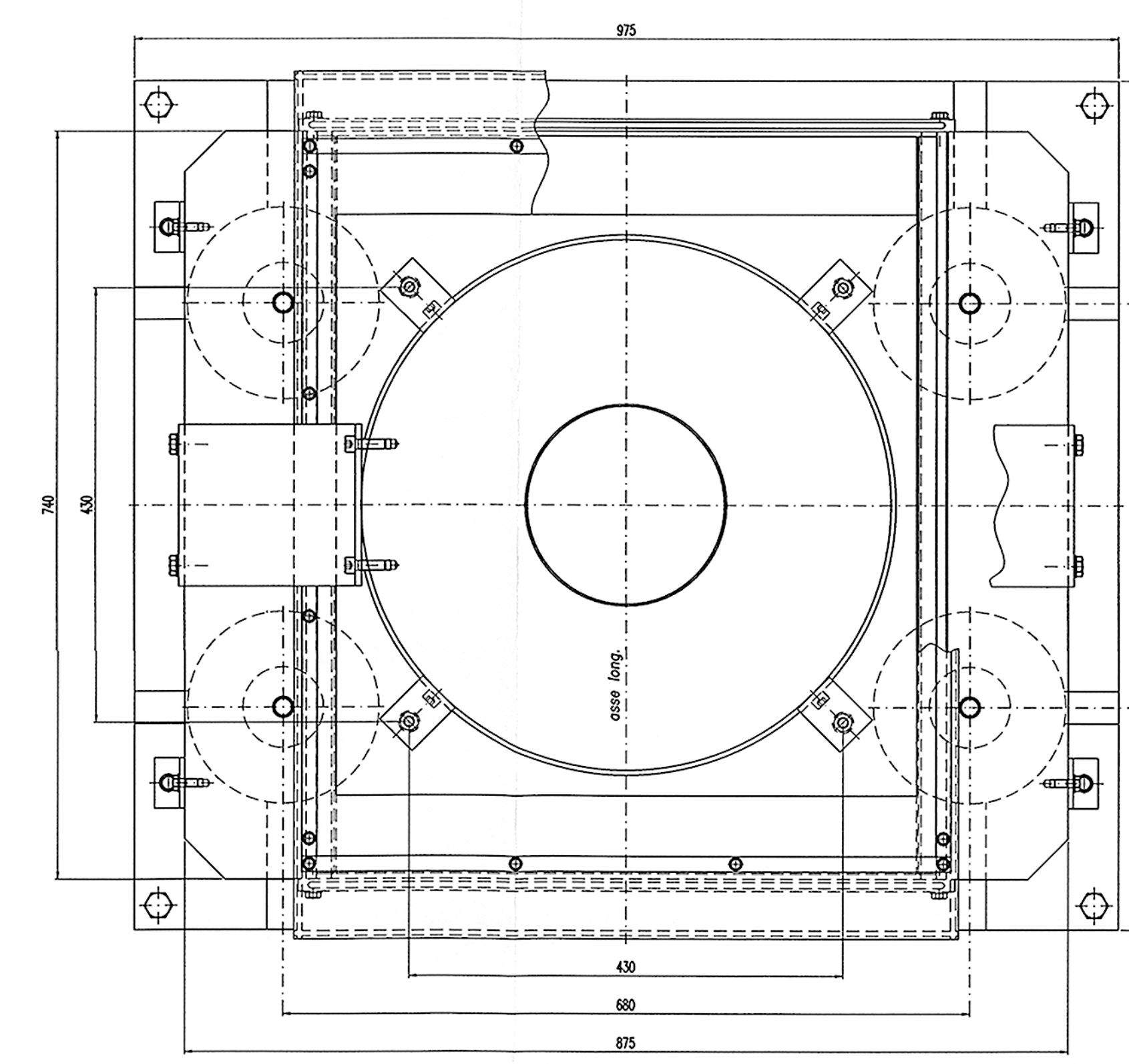


\* LA DIMENSIONE DEL VARCO DOVRA' ESSERE CONCORDATA DALL'IMPRESA AL MOMENTO DEL GETTO DELLA SOLETTA

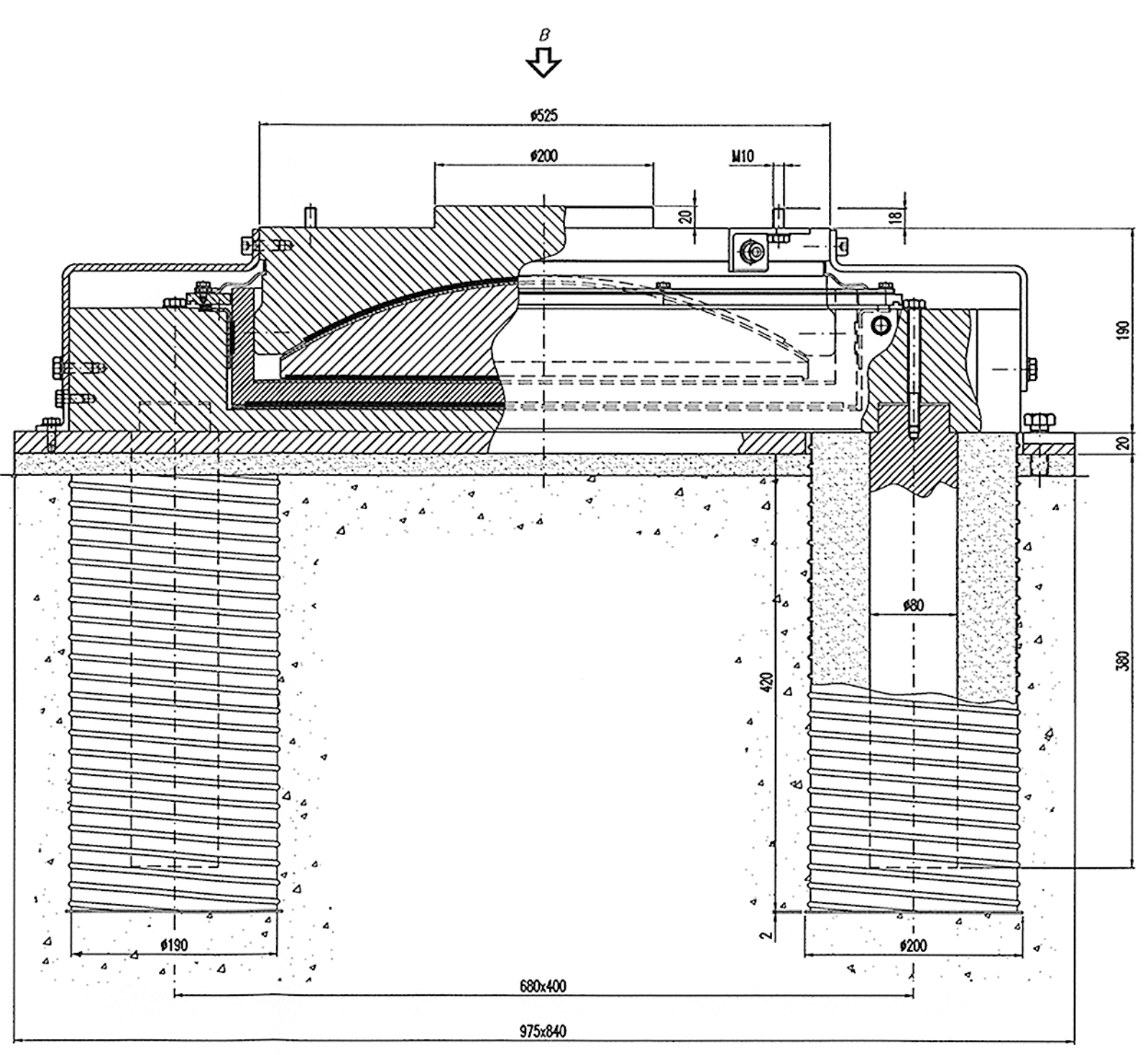
POS.	DESCRIZIONE - DIMENSIONI	MATERIALE
22	Vite T.E. M12x40 UNI 5739	Classe 8.8 EN 20898
21	Zanche d'ancoraggio multidirezionale	S355J0G3 EN 10025
20	Tarfonfo A.M. 612	FcB 44x
19	Resina di ancoraggio	Primer 150 zanche
18	Impermeabilizzazione impalcato	
17	Manta d'usura	
16	Binder	
15	Massello	EPOBLOCK ME 3C
14	Rondello	
13	Testata soletta	
12	Allattamento in malta	BetonFip
11	Stuccatura	S FIP 180
10	Stuccatura	S FIP 180
9	Stuccatura	S FIP 180
8	Piastro ponte	S235JR EN 10025
7	Barra filettata M12x166	Classe B EN 20898
6	Stuccatura	S FIP 180
5	Profilo di drenaggio a "L"	X5 C16 1810 EN 10088
4	Bocchardatura e mano d'allacco	Primer 150 zanche
3	Dado M12 UNI 5588	Classe B EN 20898
2	Elemento modulare	Gomma vulc. 70x5 SHA
1	Stigliatura	EPOBLOCK Legante
POS.	DESCRIZIONE - DIMENSIONI	MATERIALE

APPOGGIO A CALOTTA SFERICA DI TIPO UNIDIREZIONALE  
LONGITUDINALE SU 325/240-120

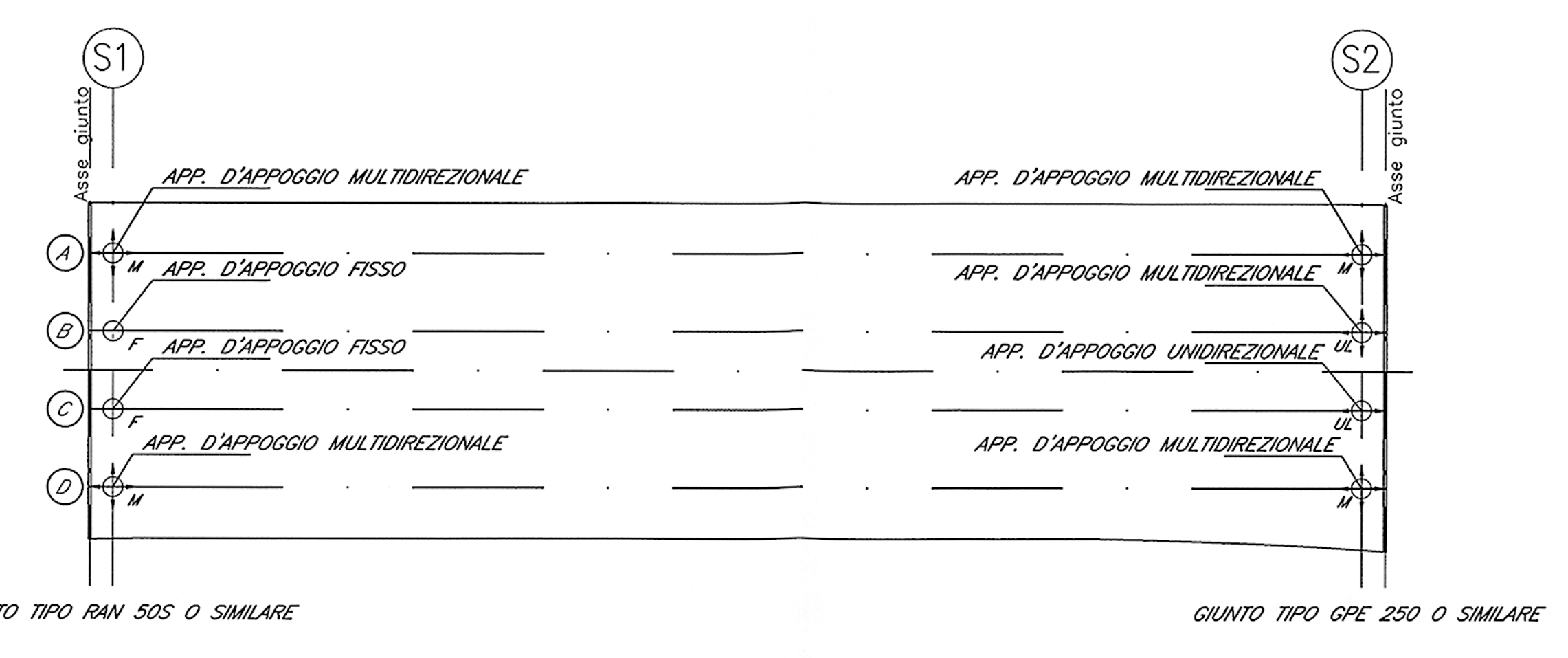
SCALA 1:2.5



CARICO VERTICALE MAX V = 3355 kN  
SCORRIMENTO LONGITUDINALE S1 = 2120 mm  
CARICO ORIZZONTALE TRASVERSALE H = 2377 kN  
ANGOLO DI ROTAZIONE MAX <math>\alpha = 47^\circ</math>  
PRESSIONE SUL CLS <math>Q < 16 N/mm^2</math>



SCHEMA APPARECCHI DI APPOGGIO



ELABORATI DI RIFERIMENTO

1) PER LA TABELLA MATERIALI E NOTE GENERALI FARE RIFERIMENTO AL DOCUMENTO IF0L00E09TIV0100001

COMMITENTE:



PROGETTAZIONE:



DIREZIONE TECNICA  
U.O. STRUTTURE

PROGETTO ESECUTIVO

ITINERARIO NAPOLI - BARI  
RADDOPPIO TRATTA CANCELLO - BENEVENTO  
1° LOTTO FUNZIONALE CANCELLO - FRASSO TELESINO E VARIANTE  
ALLA LINEA ROMA NAPOLI VIA CASSINO NEL COMUNE DI MADDALONI  
VIABILITA' di SOPPRESSIONE PL al KM 143+833 - Via Calabroni

CAVALCAFERROVIA - IMPALCATO - IV01C  
Impalcato - Apparecchi di appoggio e giunti

SCALA:  
varie

COMMESSA LOTTO FASE ENTE TIPO DOC. OPERA/DISCIPLINA PROG. REV.

IF0L 00 E Q9 E BZ 1V0107 010 B

Rev.	Descrizione	Redatto	Data	Verificato	Data	Approvato	Data	Autografo	Data
A	Emissione esecutiva	G. Orlandi	Set. 2015	F. Boicchio	Set. 2015	F. Comari	Set. 2015		
B	Emissione esecutiva a seguito validazione	L. Gatti	Oct. 2015	F. Boicchio	Oct. 2015	F. Comari	Oct. 2015		