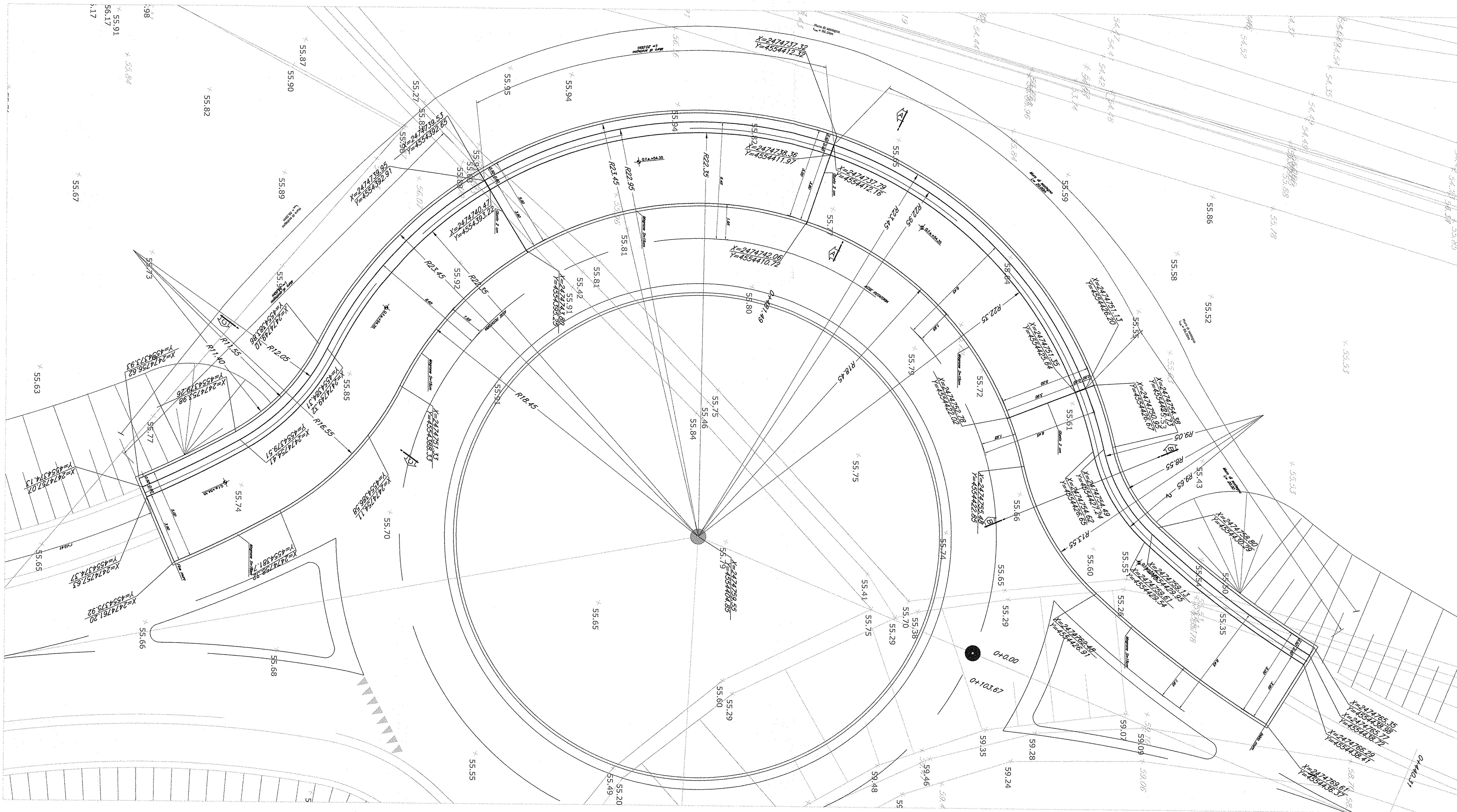
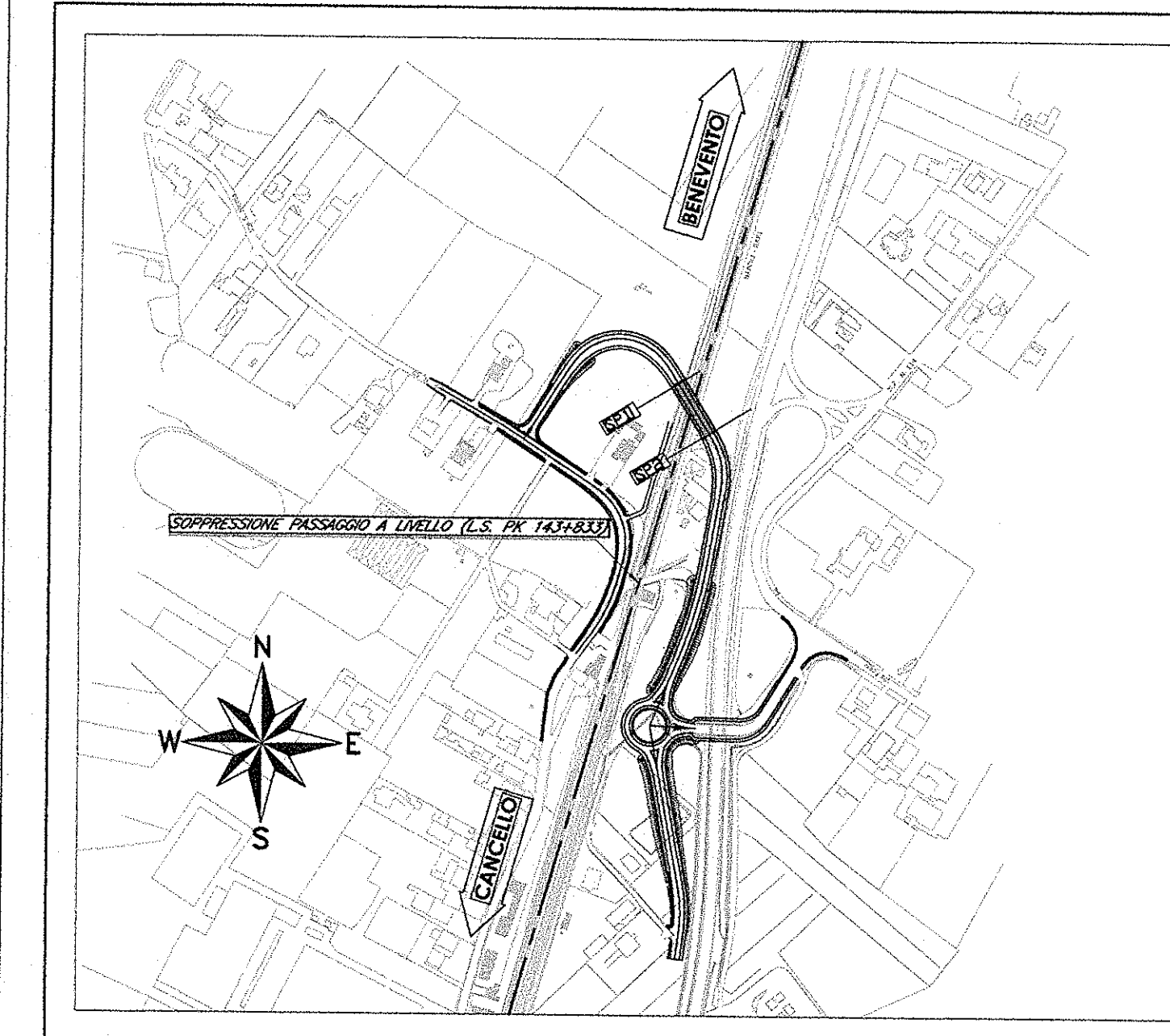


PIANTA TRACCIAMENTO

SCALA 1:100



PIANTA CHIAVE



ELABORATI DI RIFERIMENTO

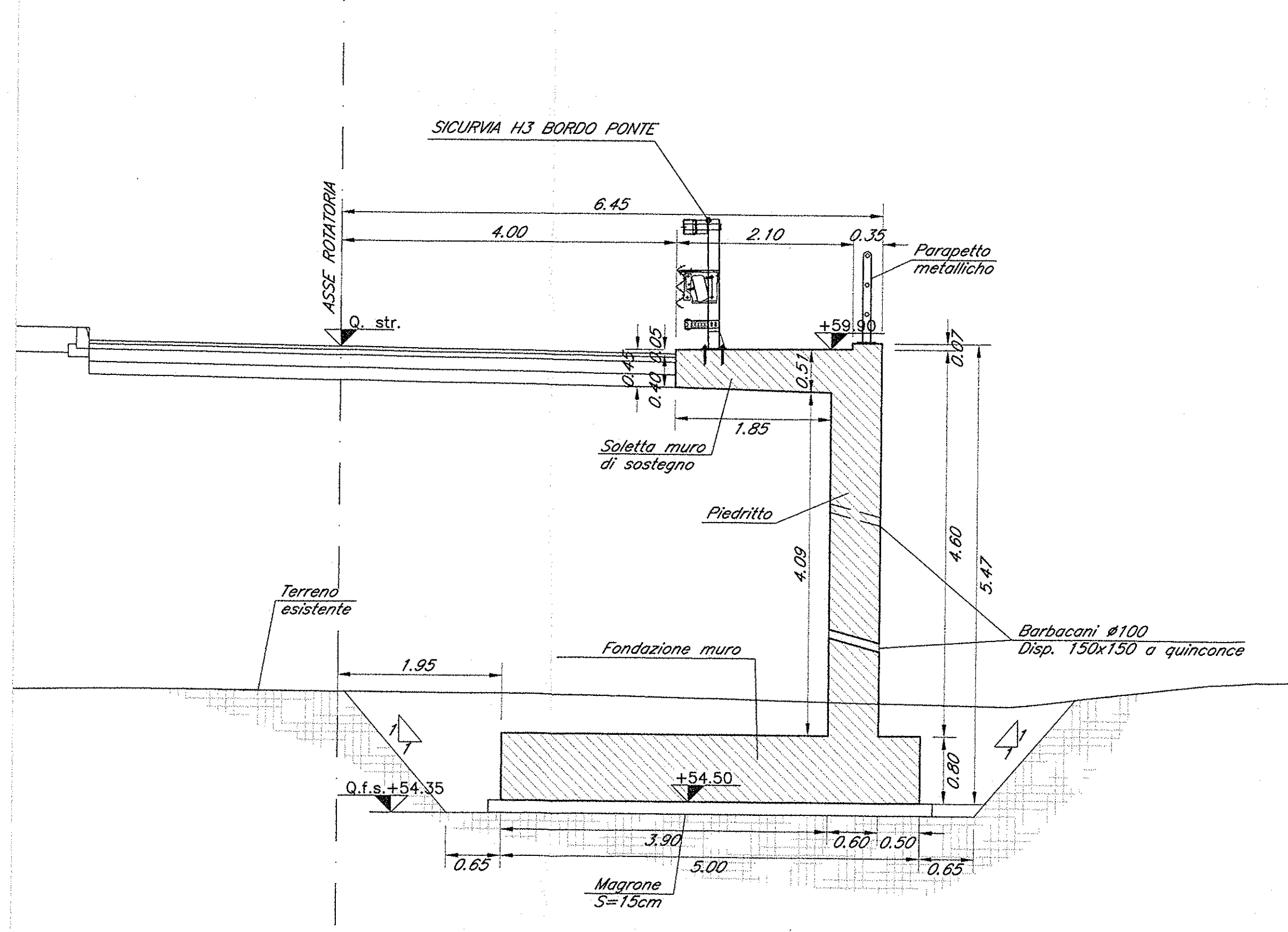
- 1) PER LA TABELLA MATERIALI E NOTE GENERALI FARE RIFERIMENTO AL DOCUMENTO IFOLO029037V100001
- 2) PER IL TRATTAMENTO "A MATRICE" FARE RIFERIMENTO AL DOCUMENTO IFOLO029032V100001

NOTE

TRATTAMENTO "A MATRICE" DELLE PARETI ESTERNE DEL MURO

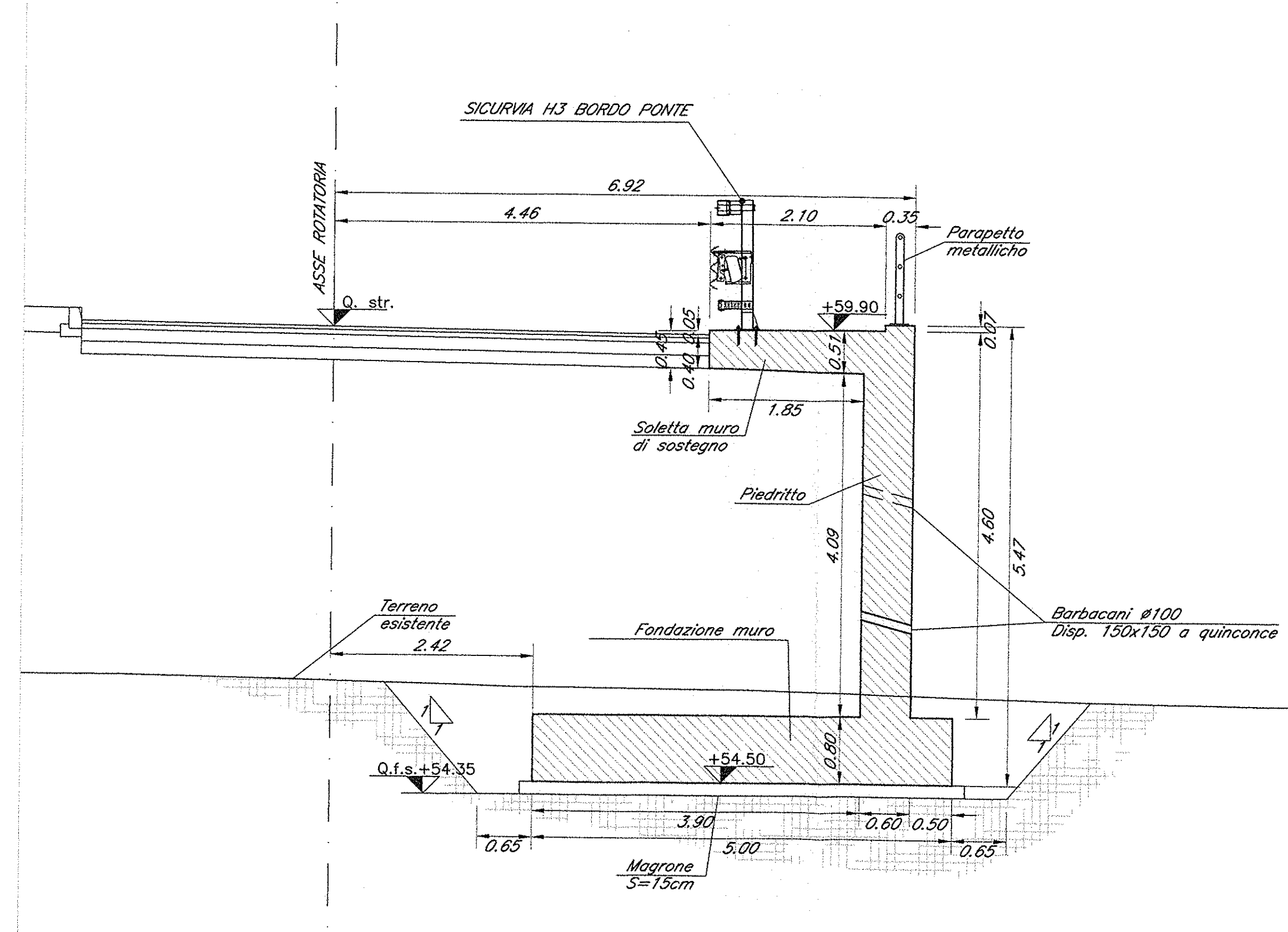
SEZIONE TRASVERSALE A-A

SCALA 1:50



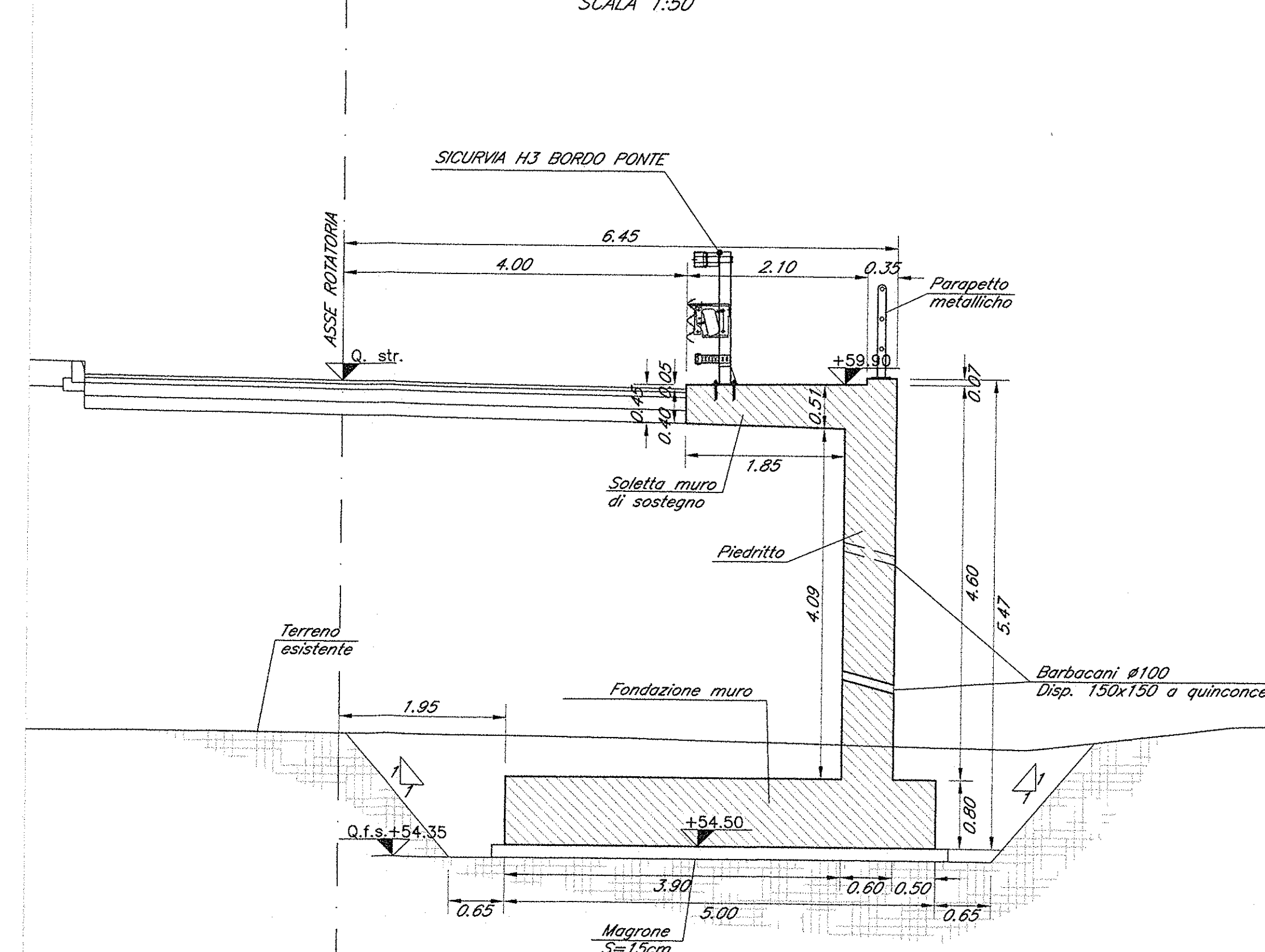
SEZIONE TRASVERSALE B-B

SCALA 1:50



SEZIONE TRASVERSALE C-C

SCALA 1:50



COMMITTENTE:



PROGETTAZIONE:



DIREZIONE TECNICA
U.O. STRUTTURE

PROGETTO ESECUTIVO

ITINERARIO NAPOLI - BARI
RADDOPPIO TRATTA CANCELLO - BENEVENTO
1° LOTTO FUNZIONALE CANCELLO - FRASSO TELESINO E VARIANTE
ALLA LINEA ROMA NAPOLI VIA CASSINO NEL COMUNE DI MADDALONI
VIABILITA' di SOPPRESSIONE PL al KM 143+833 - Via Calabroni

ROTATORIA - MURI - NR16A
Pianta tracciamento e sezioni trasversali

SCALA:
varie

COMMESSA LOTTO FASE ENTE TIPO DOC. OPERA/DISCIPLINA PROGE. REV.

IFOL 00 E 09 PZ IVO100 011 A

Rev.	Descrizione	Redatto	Data	Verificato	Data	Approvato	Data	Autografo	Data
A	Emissione esecutiva	G. Giordà	Set 2015	T. Albani	Set 2015	F. Ceresa	Jun 2015		