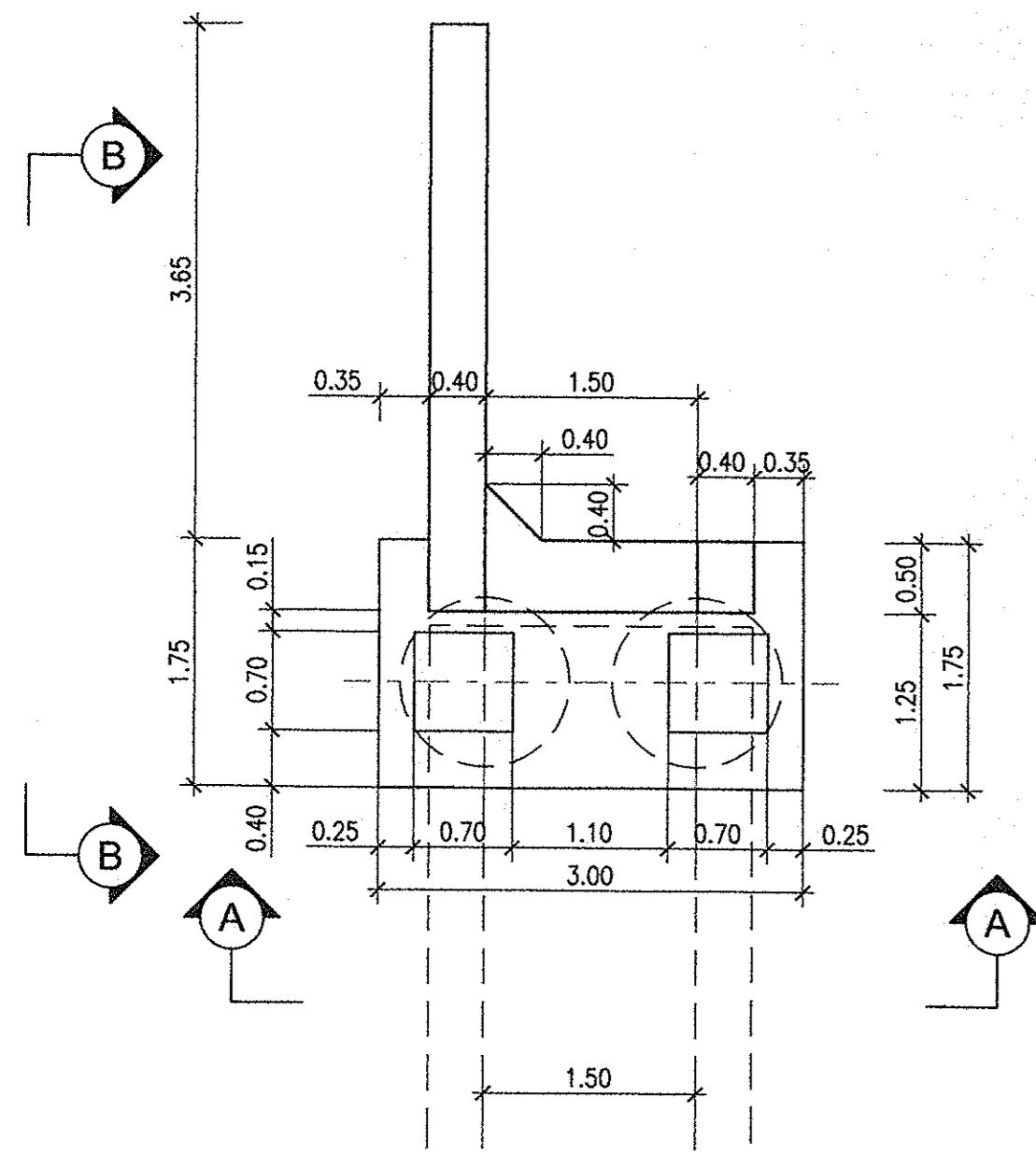
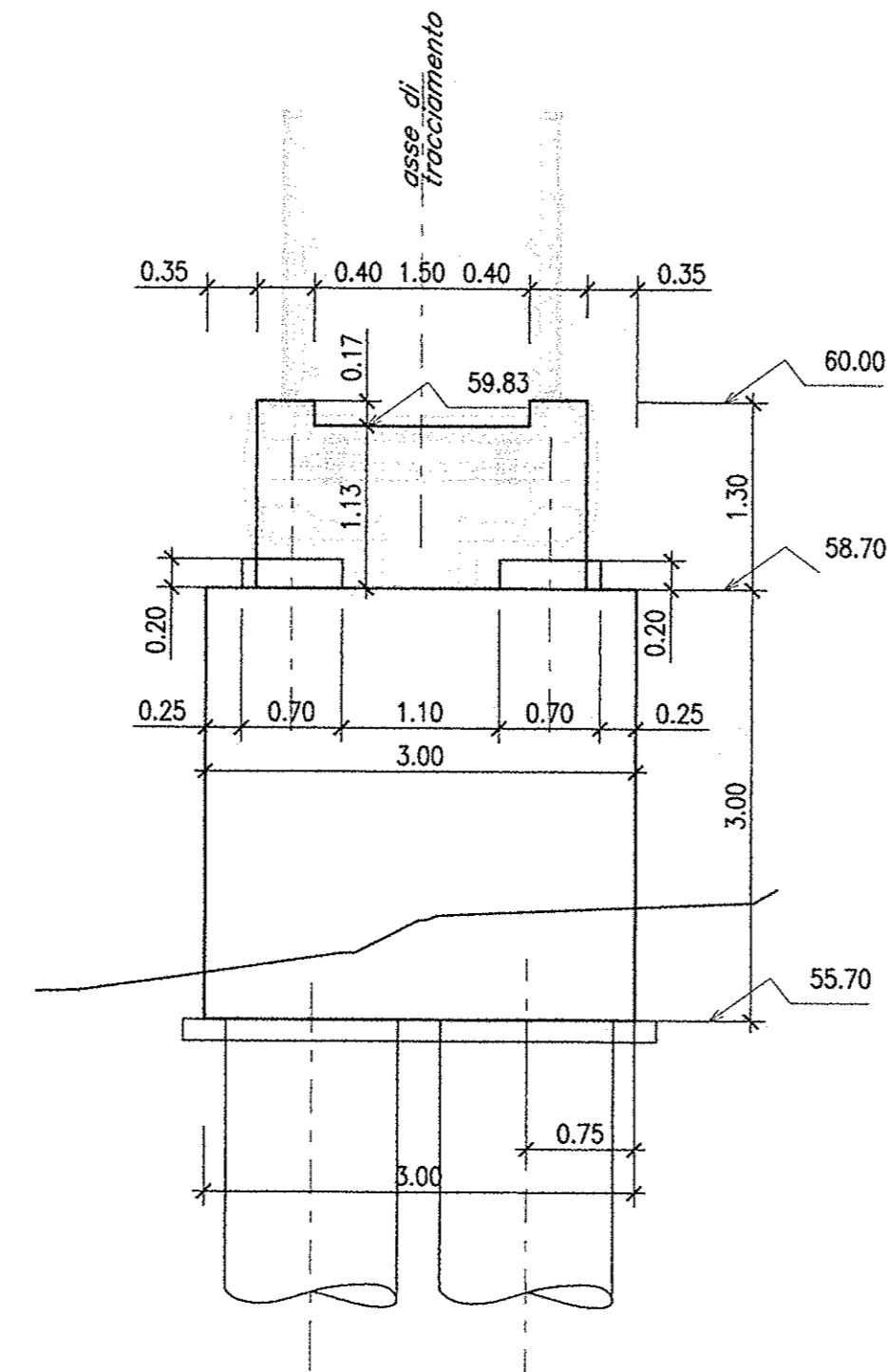


CARPENTERIA BAGGIOLI
SCALA 1:50

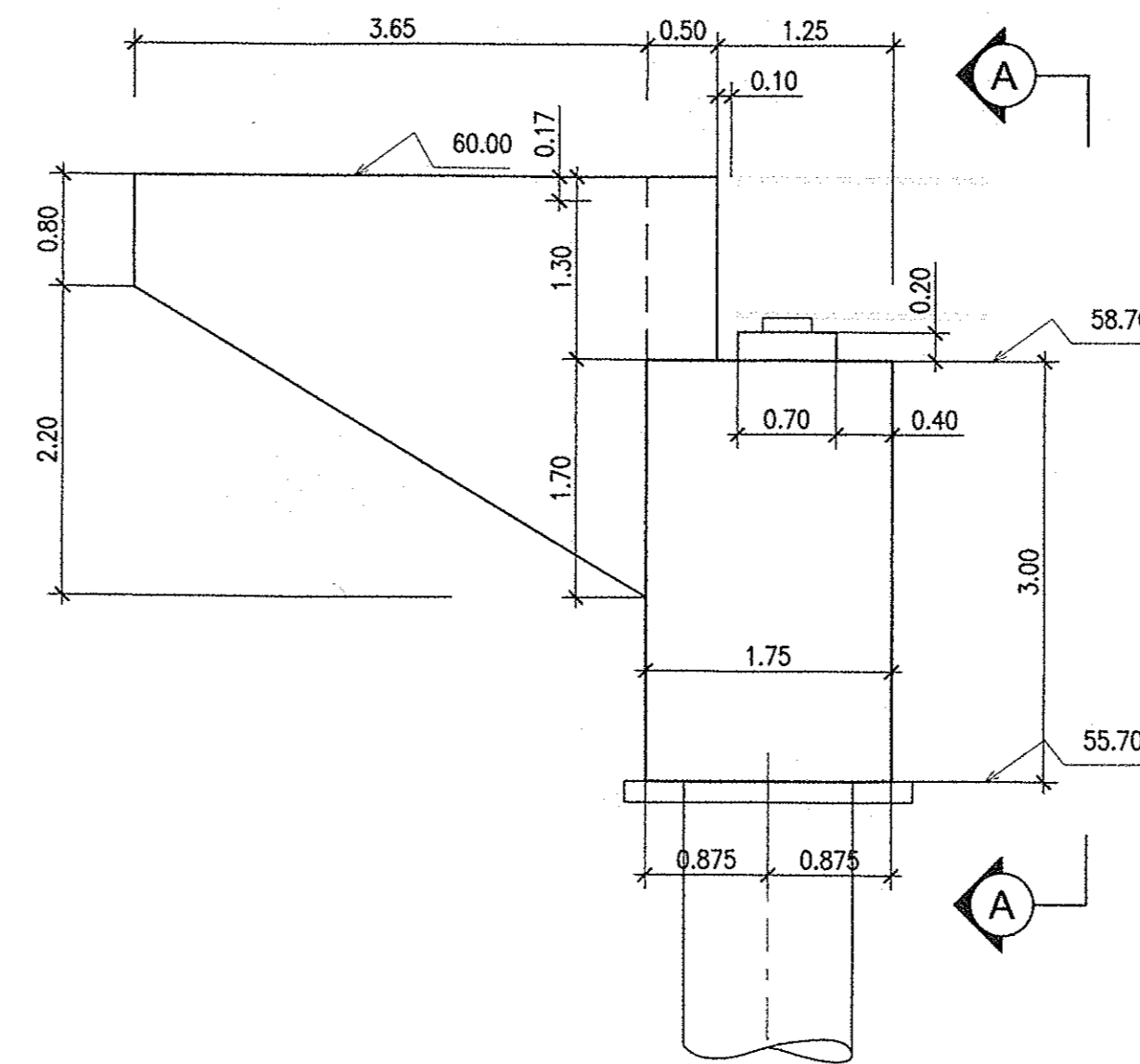
PIANTA



PROSPETTO A-A

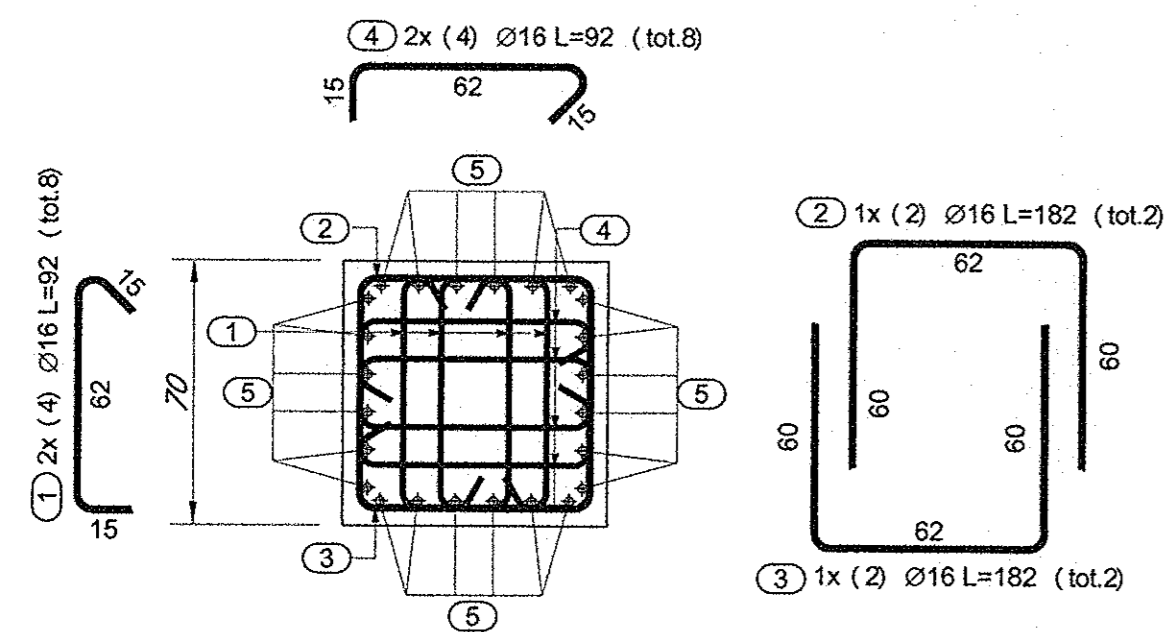


PROSPETTO B-B



ARMATURA BAGGIOLI
SCALA 1:20

PIANTA
(1:20)



SEZIONE
(1:20)

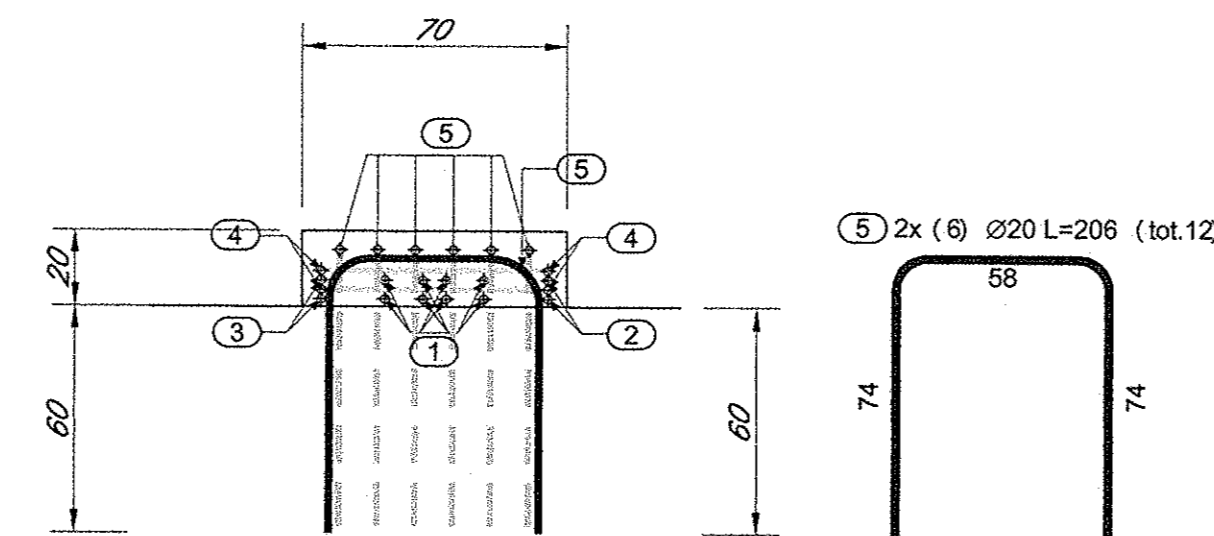
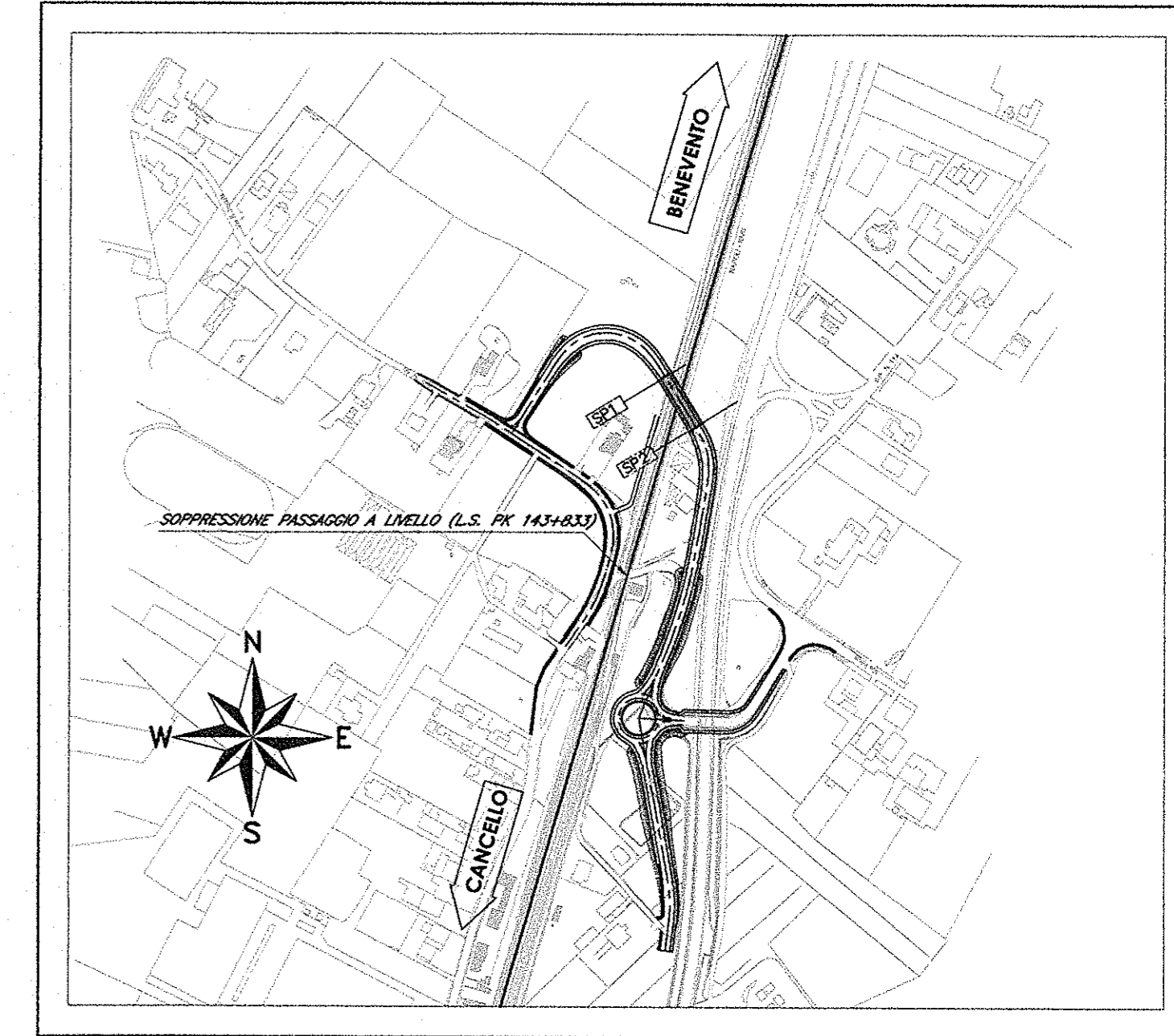


TABELLA FERRI VALIDA PER 1 BAGGIOLO

ELEMENTO: BAGGIOLO						N.ELEMENTI: 1	
POSIZIONE	N. PEZZI	Ø [mm]	L [cm]	L. TOT [m]	PESO [kg]	SCHEMA PIEGATURA (misure al filo esterno)	
1	8	16	92.0	7.36	11.61		
2	2	16	182.0	3.64	5.74		
3	2	16	182.0	3.64	5.74		
4	8	16	92.0	7.36	11.61		
5	12	20	206.0	24.72	60.96		
PESO TOTALE:					95.66	x 1 elemento = 95.66 kg	

PIANTA CHIAVE



ELABORATI DI RIFERIMENTO

1) PER LA TABELLA MATERIALI E NOTE GENERALI FARE RIFERIMENTO AL DOCUMENTO IFOL00E09TIV0100001

COMMITTENTE:



PROGETTAZIONE:



DIREZIONE TECNICA
U.O. STRUTTURE

PROGETTO ESECUTIVO

ITINERARIO NAPOLI - BARI
RADDOPPIO TRATTA CANCELLO - BENEVENTO
I° LOTTO FUNZIONALE CANCELLO - FRASSO TELESINO E VARIANTE ALLA LINEA ROMA NAPOLI VIA CASSINO NEL COMUNE DI MADDALONI
VIABILITA' di SOPPRESSIONE PL al KM 143+833 - Via Calabroni

MARCIAPIEDI AI LATI DEL CAVALCAVIA STRADALE E SULLA RAMPA STRADALE ESISTENTE NW01A - Marciapiedi ai lati del cavalcavia stradale esistente
Carpenteria e armatura baggioli

SCALA:

varie

COMMESSA LOTTO FASE ENTE TIPO DOC. OPERA/DISCIPLINA PROGR. REV.

IFOL 00 E 09 BZ IVO100 042 A

Revis.	Descrizione	Redatto	Data	Verificato	Data	Approvato	Data	Autore	Data
A	Emissione esecutiva	G. Grimaldi	Set. 2015	T. Alberini	Set. 2015	F. Cerrone	Set. 2015	U.O. STRUTTURE	Set. 2015