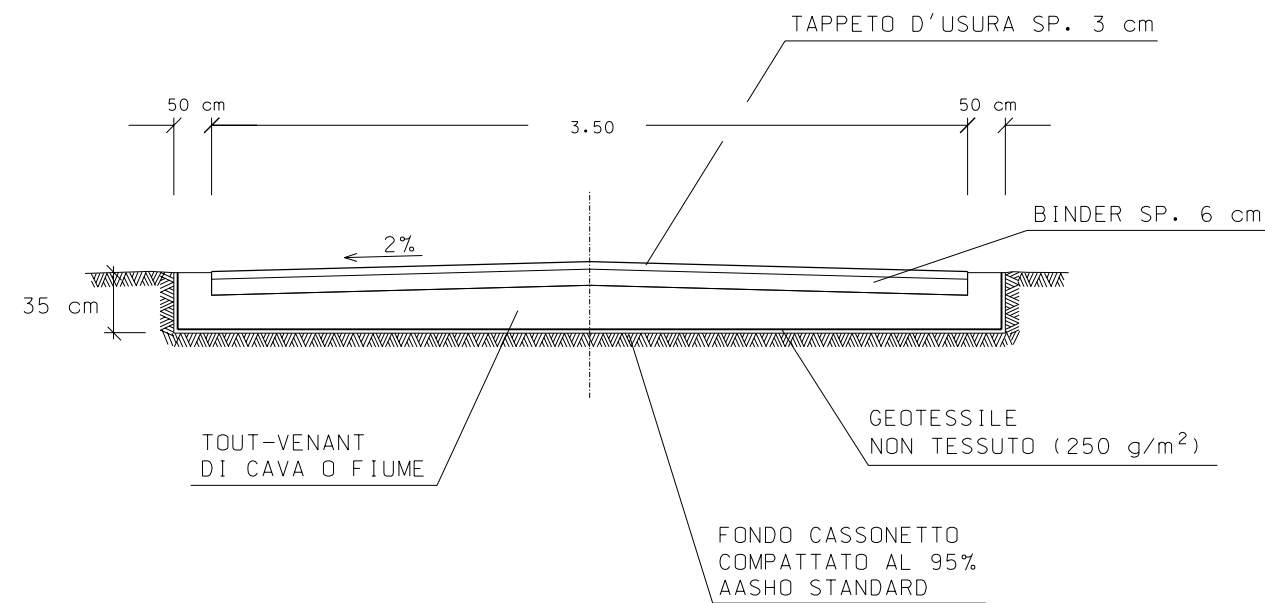
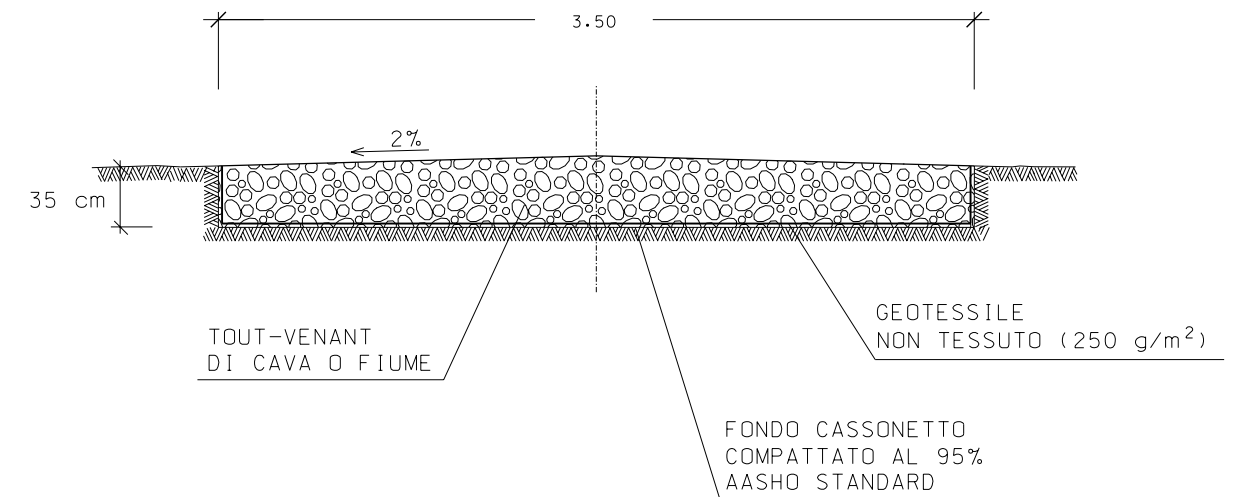


DISEGNI DI RIFERIMENTO	N.

SEZIONE TIPO "A"
STRADE ASFALTATE



SEZIONE TIPO "B"
STRADE NON ASFALTATE



MISURE IN METRI

REV.	DATA	DESCRIZIONE	ELABORATO	VERIFICATO	APPROVATO
0	01/10/2004	Emissione	Lanni	Casati	Lanni
		Proprietario			
		Progettista			
		Snam Rete Gas	Snamprogetti	LC-D-83356	
METANODOTTO: FOLIGNO - SESTINO DN 1200 (48") P 75 bar			COMM. 663000		
			INDICE	0	
			SCALA		
SEZIONI TIPO PER STRADE DI ACCESSO			SOSTITUISCE IL SOSTITUITO DAL		