



SIMBOLO	DESCRIZIONE
	Valvola condotta comunale
	Irrigatori statici a 180° di tipo A
	Irrigatori statici a 360° di tipo A
	Serbatoio di accumulo di acqua da 12000 l cemento prefabbricato
	linee di irrigazione
	Collettore
	Collegamento condotta comunale principale
	Pressostato



PROGETTO: **Collegamento 220kV Italia - Malta**
 PROJECT:

TITOLO: **DOCUMENTAZIONE DI OTTEMPERANZA**
 TITLE: **ALLA PRESCRIZIONE N°29**
del DVADEC - 2012 - 0000739 del 20/12/2012
Intervento di riqualificazione naturalistico e paesaggistico
dell'area di approdo del cavidotto Italia - Malta

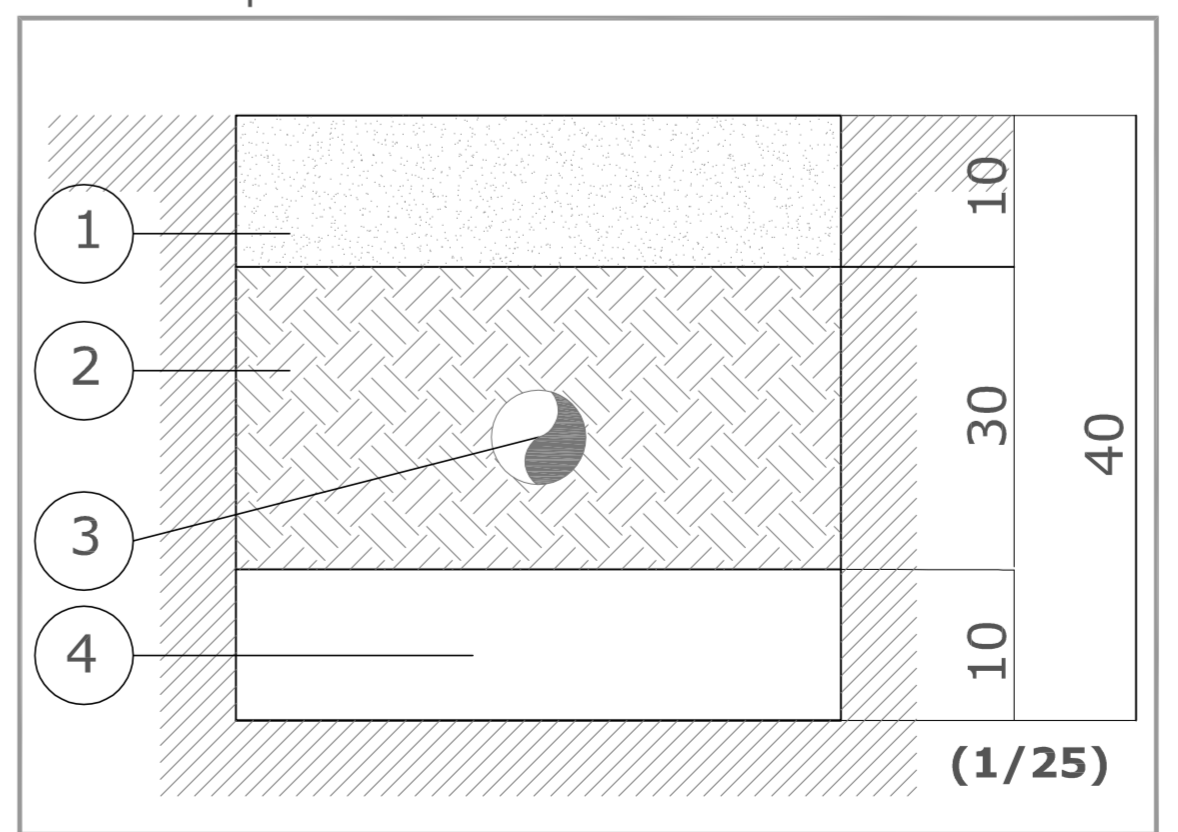
PROVINCIA DI RAGUSA
 COMUNE DI RAGUSA

TITOLO: **IMPIANTO IRRIGAZIONE**

SCALA 1.200

DESCRIZIONE CIRCUITO	DESCRIZIONE CIRCUITO	LUNGHEZZA CIRCUITO	SEZIONE TUBO	TIPOLOGIA TUBO
1	ALIMENTAZIONE CIRCUITO 1	70 m	32 mm	polietilene
2	ALIMENTAZIONE CIRCUITO 2	70 m	32 mm	polietilene
3	ALIMENTAZIONE CIRCUITO 3	165 m	32 mm	polietilene
4	ALIMENTAZIONE CIRCUITO 4	180 m	32 mm	polietilene
5	ALIMENTAZIONE CIRCUITO 5	115 m	32 mm	polietilene

Dettaglio tubo irrigazione
 sezione tipo



- 1. Terreno vegetale
- 2. Riempimento
- 3. Tubo in PVC. diametro 32 mm
- 4. Sottofondo di ghiaia

PROGETTISTA
DOTT. ING. Umberto Lisa
 Collaboratore
DOTT. ARCH. Valerio Dimartino



VISTO

NOME DEL FILE FILE NAME	SCALA CAD CAD SCALE	FORMATO FORMAT	SCALA SCALE	FOGLIO SHEET
tavola illuminazione	1:1	A1	Varie	11

Questo documento contiene informazioni di proprietà Enemalta Corporation e deve essere utilizzato esclusivamente dal destinatario in relazione alle finalità per le quali è stato ricevuto. E' vietata qualsiasi forma di riproduzione o di divulgazione senza l'esplicito consenso di Enemalta Corporation.
 This document contains information proprietary to Enemalta Corporation and it will have to be used exclusively for the purposes for which it has been delivered. Whichever kind of spreading or reproduction without the written permission of Enemalta Corporation is prohibited.