

**Raccordi aerei/cavo 150 kV della linea “Padula – Lauria” alla  
S.E. Montesano**

**PIANO TECNICO DELLE OPERE  
RELAZIONE TECNICA ILLUSTRATIVA**



**Storia delle revisioni**

Rev. 00	del 30/07/15	Emissione per PTO
---------	--------------	-------------------

Elaborato		Verificato		Approvato
L. Simeone		L. Simeone		R. Cirrincione
ING REA APRI CS		ING REA APRI CS		ING REA APRI CS

m010CI-LG001-r02

## INDICE

<b>1</b>	<b>PREMESSA.....</b>	<b>3</b>
<b>2</b>	<b>MOTIVAZIONI DELL'OPERA .....</b>	<b>3</b>
<b>3</b>	<b>UBICAZIONE DELL'INTERVENTO E OPERE ATTRAVERSATE .....</b>	<b>3</b>
<b>4</b>	<b>DESCRIZIONE DELLE OPERE .....</b>	<b>4</b>
4.1	Vincoli Aeroportuali.....	5
4.2	Distanze di sicurezza rispetto alle attività soggette a controllo prevenzione incendi.....	5
<b>5</b>	<b>CRONOPROGRAMMA .....</b>	<b>5</b>
<b>6</b>	<b>CARATTERISTICHE TECNICHE DELL'OPERA.....</b>	<b>5</b>
6.1	Caratteristiche dell'elettrodotto in cavo.....	5
6.2	Caratteristiche dell'elettrodotto aereo.....	5
6.3	Caratteristiche tecniche parte in cavo .....	6
6.3.1	Caratteristiche meccaniche del conduttore di energia.....	6
6.3.2	Composizione dell'elettrodotto in cavo .....	7
6.3.3	Modalità di posa e di attraversamento.....	8
6.3.4	Buche giunti .....	11
6.3.5	Sistema di telecomunicazioni.....	12
6.3.6	Schemi tipici componenti .....	13
6.4	Caratteristiche tecniche parte aerea.....	16
6.4.1	Distanza tra i sostegni.....	17
6.4.2	Conduttori e corde di guardia.....	17
6.4.3	Capacità di trasporto.....	18
6.4.4	Sostegni .....	18
6.4.5	Isolamento.....	21
6.4.6	Morsetteria ed armamenti.....	24
6.4.7	Fondazioni.....	25
6.4.8	Messe a terra dei sostegni.....	26
6.4.9	Caratteristiche dei componenti .....	26
<b>7</b>	<b>TERRE E ROCCE DA SCAVO .....</b>	<b>27</b>
<b>8</b>	<b>RUMORE.....</b>	<b>27</b>
<b>9</b>	<b>INQUADRAMENTO GEOLOGICO PRELIMINARE .....</b>	<b>27</b>
<b>10</b>	<b>CAMPI ELETTRICI E MAGNETICI .....</b>	<b>27</b>
<b>11</b>	<b>NORMATIVA DI RIFERIMENTO .....</b>	<b>27</b>
<b>12</b>	<b>AREE IMPEGNATE.....</b>	<b>27</b>
<b>13</b>	<b>SICUREZZA CANTIERI .....</b>	<b>27</b>

## 1 PREMESSA

Oggetto della presente relazione tecnica è la descrizione degli aspetti specifici, non contenuti nella Relazione Tecnica Generale (doc. n. RUFR10014\_BER10002), inerenti i raccordi misti aereo/cavo a 150 kV, tra la nuova stazione elettrica 220/150 kV di Montesano e l'elettrodotto esistente 150 kV "Padula – Lauria" (cod. n. 23.146).

## 2 MOTIVAZIONI DELL'OPERA

Per le motivazioni si rimanda al cap. 2 della Relazione Tecnica Generale (doc. n. RUFR10014\_BER10002).

## 3 UBICAZIONE DELL'INTERVENTO E OPERE ATTRAVERSATE

I Comuni interessati dal passaggio dell'elettrodotto sono elencati nella seguente tabella:

REGIONE	PROVINCIA	COMUNE	PERCORRENZA (km)
Campania	Salerno	Montesano sulla Marcellana	1,6 km (cavo) + 0,4 km (aereo)

**Lo sviluppo complessivo del nuovo tracciato è pari a 1,6 km in cavo interrato e 0,4 km in aereo circa.**

L'elenco delle opere principali attraversate con il nominativo delle Amministrazioni competenti è riportato di seguito:

N. ATTRAV.	DESCRIZIONE OPERA	ENTE INTERESSATO
1	Fosso	Settore Provinciale del Genio Civile di Salerno
2	Fosso	Settore Provinciale del Genio Civile di Salerno
3	Autostrada A3 "Salerno-Reggio Calabria" - km 106 + 700	Anas S.p.A.
4	Strada Statale n. 19 delle Calabrie - km 87 + 750	Anas S.p.A.
5	Ferrovia	RFI S.p.A.
6	Linea Elettrica BT Aerea	ENEL Distribuzione S.p.A.
7	Linea di Telecomunicazione	Ministero delle Comunicazioni
8	Linea Elettrica BT Aerea	ENEL Distribuzione S.p.A.
9	Linea Elettrica BT Aerea	ENEL Distribuzione S.p.A.
10	Linea Elettrica MT Aerea	ENEL Distribuzione S.p.A.
11	Linea Elettrica MT Aerea	ENEL Distribuzione S.p.A.
12	Strada Provinciale n. 103 ex s.s. - parallelismo	Provincia di Salerno
13	Linea di Telecomunicazione	Ministero delle Comunicazioni
14	Linea di Telecomunicazione	Ministero delle Comunicazioni

15	Linea Elettrica BT Aerea	ENEL Distribuzione S.p.A.
16	Condotta interrata per irrigazione	Consorzio di Bonifica Vallo-Tanagro
17	Strada Provinciale n. 103 ex s.s. - km 1 + 120	Provincia di Salerno
18	Linea aerea a 220 kV "Tusciano - Rotonda"	Terna S.p.A.
19	Vallone Pantanella	Settore Provinciale del Genio Civile di Salerno
	Strade comunali e sottoservizi vari	

Gli attraversamenti ed i parallelismi principali sono altresì evidenziati anche nella corografia in scala 1:5.000 Doc. n. DUFR10014\_BER10070 allegata.

#### **4 DESCRIZIONE DELLE OPERE**

L'opera oggetto della seguente relazione tecnica consiste nella realizzazione di un collegamento misto aereo/cavo a 150 kV tra la nuova stazione elettrica di Montesano (per la cui descrizione si rimanda alla Relazione tecnica illustrativa doc. n. RUFR10014\_BER10007) e l'esistente elettrodotto 150 kV "Padula – Lauria".

A valle del completamento dell'intervento si otterranno i due elettrodotti 150 kV "Padula – Montesano" e "Montesano – Lauria".

Il collegamento prevede la realizzazione di due terne di cavi interrati che partendo dalla S.E. Montesano e viaggiando in parallelo, vanno ad innestarsi su due nuovi sostegni in classe 150 kV di tipo E\* denominati rispettivamente 727 bis e 727 ter, dotati di terminali di transizione da cavo ad aereo, ed ubicati in prossimità della linea 150 kV "Padula – Lauria".

Contestualmente si provvederà alla demolizione dell'esistente sostegno n. 727d ed alla tesatura (tramite traslazione dei conduttori esistenti) delle campate tra il sostegno n. 727bis ed il sostegno n. 727c (lunghezza circa 110 m) e tra il sostegno n. 727ter ed il sostegno n. 727e (lunghezza circa 285 m).

In sede di progettazione esecutiva si verificherà altresì la necessità di apportare modifiche ai sostegni esistenti n. 727c e 727e che risulteranno sollecitati in maniera differente rispetto all'assetto attuale.

Per meglio comprendere la presente descrizione si fa specifico riferimento alla corografia allegata Doc. n. DUFR10014\_BER10070.

Il collegamento in oggetto parte in cavo interrato dalla S.E. Montesano e subito attraversa il Vallone Pantanella e via Tempa San Pietro per poi percorrere un tratto in suolo agricolo ed in seguito sotto passare la ex S.S. 103 Val d'Agri.

Successivamente, tenendosi in parallelo con la ex S.S. 103, il tracciato si mantiene su terreni agricoli e sottopassa via XX Settembre proseguendo sempre al di fuori della sede stradale della ex. S.S., fino ad innestarsi su via Tempa Pione che viene percorsa sino all'incrocio con via G. Garibaldi.

Sottopassata quest'ultima, il tracciato percorre via Cadossano, attraversa dapprima la ferrovia dismessa "Sicignano – Lagonegro" ed in seguito la S.S. n. 19 "Delle Calabrie".

Infine sottopassata l'Autostrada A3 "Salerno – Reggio Calabria" il tracciato va ad innestarsi su due nuovi sostegni dotati di terminali di transizione da cavo ad aereo.

#### **4.1 Vincoli Aeroportuali**

Si rimanda al cap. 3.1 della Relazione Tecnica Generale (doc. n. RUFR10014\_BER10002).

Relativamente ai tratti da realizzarsi in cavo interrato, questi non sono sottoposti a vincoli aeronautici in quanto nessuna parte dell'impianto verrà a trovarsi a quota superiore al piano campagna.

#### **4.2 Distanze di sicurezza rispetto alle attività soggette a controllo prevenzione incendi**

Si rimanda alla documentazione specifica allegata di cui all'Appendice E Doc. n. EUFR10014\_BER10063\_00.

### **5 CRONOPROGRAMMA**

Il programma di massima dei lavori è illustrato nel cap. 8 della Relazione Tecnica Generale (doc. n. RUFR10014\_BER10002).

### **6 CARATTERISTICHE TECNICHE DELL'OPERA**

#### **6.1 Caratteristiche dell'elettrodotto in cavo**

Le caratteristiche elettriche della parte in cavo dell'elettrodotto in esame e del cavo utilizzato sono le seguenti:

Frequenza nominale	50 Hz
Tensione nominale	150 kV
Corrente nominale	500 A
Potenza nominale (per terna)	130 MVA
Sezione nominale del conduttore	1600 mm <sup>2</sup>
Isolante	XLPE
Diametro esterno massimo	106 mm

#### **6.2 Caratteristiche dell'elettrodotto aereo**

Le caratteristiche elettriche della parte aerea dell'elettrodotto in esame sono le seguenti:

Frequenza nominale	50 Hz
Tensione nominale	150 kV
Corrente nominale	500 A
Potenza nominale	130 MVA
Corrente max (norma CEI 11.60)	840 A

La portata in corrente in servizio normale del conduttore sarà conforme a quanto prescritto dalla normativa vigente, per elettrodotti a 150 kV in zona A.

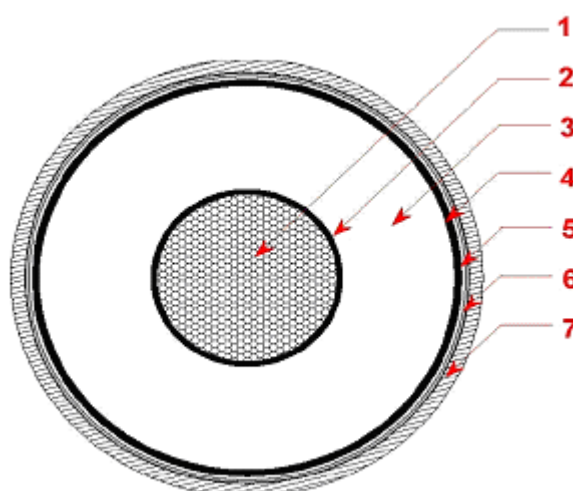
### 6.3 Caratteristiche tecniche parte in cavo

#### 6.3.1 Caratteristiche meccaniche del conduttore di energia

Ciascun raccordo in cavo dell'elettrodotto a 150 kV sarà realizzato con una terna di cavi unipolari realizzati con conduttore in rame o in alluminio, isolamento in polietilene reticolato (XLPE), schermo semiconduttivo sull'isolamento, nastri in materiale igroespandente, guaina in alluminio longitudinalmente saldata, rivestimento in politene con grafitatura esterna.

Ciascun conduttore di energia avrà una sezione indicativa di circa 1000 o 1600 mm<sup>2</sup> (rispettivamente se in rame o alluminio).

Di seguito si riporta a titolo illustrativo la sezione del cavo che verrà utilizzato:



DISEGNO NON IN SCALA

- |                                  |                              |
|----------------------------------|------------------------------|
| 1. Conduttore                    | 5. Rivestimento impermeabile |
| 2. Strato semiconduttivo interno | 6. Guaina metallica          |
| 3. Isolante                      | 7. Guaina protettiva esterna |
| 4. Strato semiconduttivo esterno |                              |

Il conduttore è generalmente tamponato per evitare la accidentale propagazione longitudinale dell'acqua. Sopra il conduttore viene applicato prima uno strato semiconduttivo estruso, poi

l'isolamento XLPE e successivamente un nuovo semiconduttivo estruso; su quest'ultimo viene avvolto un nastro semiconduttivo igroespandente, anche in questo caso per evitare la propagazione longitudinale dell'acqua.

Gli schermi metallici intorno ai conduttori di fase dei cavi con isolamento estruso hanno la funzione principale di fornire una via di circolazione a bassa impedenza alle correnti di guasto in caso di cedimento di isolamento. Pertanto essi saranno dimensionati in modo da sostenere le massime correnti di corto circuito che si possono presentare.

Sopra lo schermo di alluminio viene applicata la guaina aderente di polietilene nera e grafitata avente funzione di protezione anticorrosiva ed infine la protezione esterna meccanica.

### DATI TECNICI DEL CAVO

- Tipo di cavo (designazione Pirelli) ARE4H5E	
- Tensione nominale d'isolamento U <sub>0</sub> /U	kV.....86/150
- Tensione massima permanente di esercizio U <sub>m</sub>	kV.....170
- Sezione nominale	mm <sup>2</sup> .....1600
- Norme di rispondenza	.....IEC 60840, CEI 11-17

#### 1. DATI COSTRUTTIVI

##### . CONDUTTORE

- tipo: corda rotonda compatta
- materiale: fili di alluminio
- numero dei fili minimo n..... 53

##### . STRATO SEMICONDOTTORE

##### . ISOLANTE

- materiale: XLPE
- spessore medio mm..... 14,0

##### . STRATO SEMICONDOTTORE

- uno strato estruso
- uno strato costituito da nastri semiconduttivi igroespandenti

##### . SCHERMO METALLICO

- materiale: nastro di alluminio saldato longitudinalmente
- sezione totale dello schermo: mm<sup>2</sup>..... 210

##### GUAINA ESTERNA COMPOSITA

- materiale: polietilene
- spessore nominale complessivo minimo mm..... 4,5

##### . DIAMETRO ESTERNO DEL CAVO

Max mm..... 106,4

##### . PESO NETTO DEL CAVO

ca. kg/m..... 10,7

##### . RAGGI DI CURVATURA

- in condizioni dinamiche minimo m.....3,2
- in condizioni statiche e piegatura controllata minimo m.....2,1

Tali dati potranno subire adattamenti comunque non essenziali dovuti alla successiva fase di progettazione esecutiva e di cantierizzazione, anche in funzione delle soluzioni tecnologiche adottate dai fornitori e/o appaltatori.

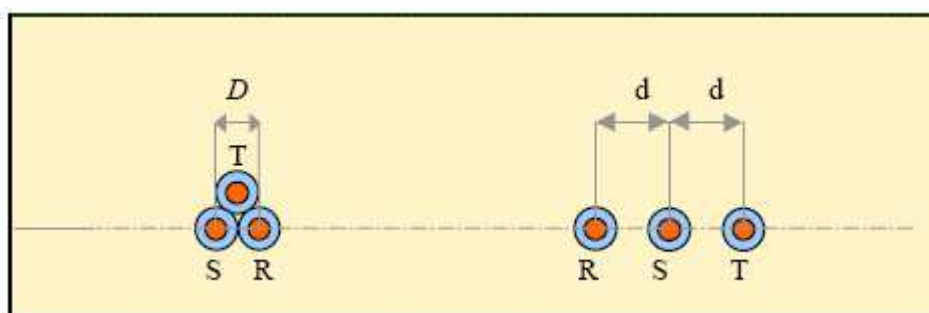
### 6.3.2 **Composizione dell'elettrodotto in cavo**

Per ciascun raccordo in cavo sono previsti i seguenti componenti:

- Conduttori di energia
- Giunti diritti
- Terminali per esterno
- Cassette di sezionamento
- Cassette unipolari di messa a terra
- Sistema di telecomunicazioni
- Sostegno porta terminali (si veda la sezione corrispondente)

### **6.3.3 Modalità di posa e di attraversamento**

I cavi saranno interrati ed installati normalmente in una trincea della profondità di 1,5 m, con disposizione delle fasi che potrà essere a trifoglio o in piano, come rappresentato nella figura seguente:



Nello stesso scavo, potrà essere posato un cavo con fibre ottiche e/o telefoniche per trasmissione dati. Tutti i cavi verranno alloggiati in terreno di riporto, la cui resistività termica, se necessario, verrà corretta con una miscela di sabbia vagliata o con cemento 'mortar' e saranno protetti e segnalati superiormente da una rete in PVC e da un nastro segnaletico, ed ove necessario anche da una lastra di protezione in cemento armato dello spessore di 6 cm.

La restante parte della trincea verrà ulteriormente riempita con materiale di risulta e di riporto.

Altre soluzioni particolari, quali l'alloggiamento dei cavi in cunicoli prefabbricati o gettati in opera od in tubazioni di PVC della serie pesante o di ferro, potranno essere adottate per attraversamenti specifici.

In corrispondenza degli attraversamenti di canali, svincoli stradali, ferrovia o di altro servizio che non consenta l'interruzione del traffico, l'installazione potrà essere realizzata con il sistema dello spingitubo o della perforazione teleguidata (TOC), che non comportano alcun tipo di interferenza con le strutture superiori esistenti che verranno attraversate in sottopasso.

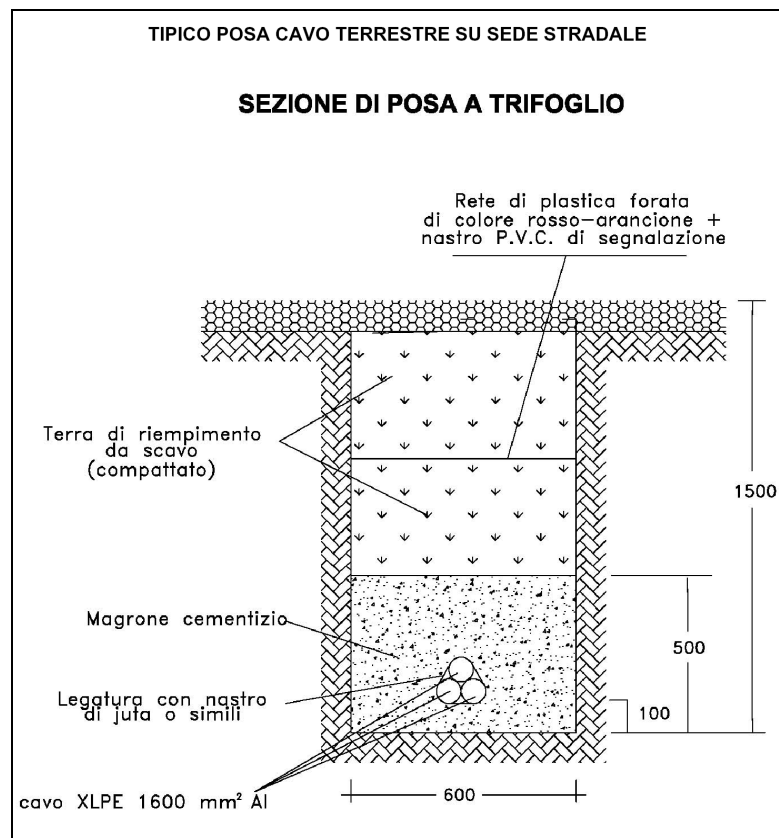
Gli attraversamenti delle opere interferenti saranno eseguiti in accordo a quanto previsto dalla Norma CEI 11-17.

Tra le possibili modalità di collegamento degli schermi metallici sarà utilizzata la cosiddetta modalità del **cross bonding**, in cui il collegamento in cavo viene suddiviso in tre tratte elementari (o multipli di tre) di uguale lunghezza, generalmente corrispondenti con le pezzature di posa.

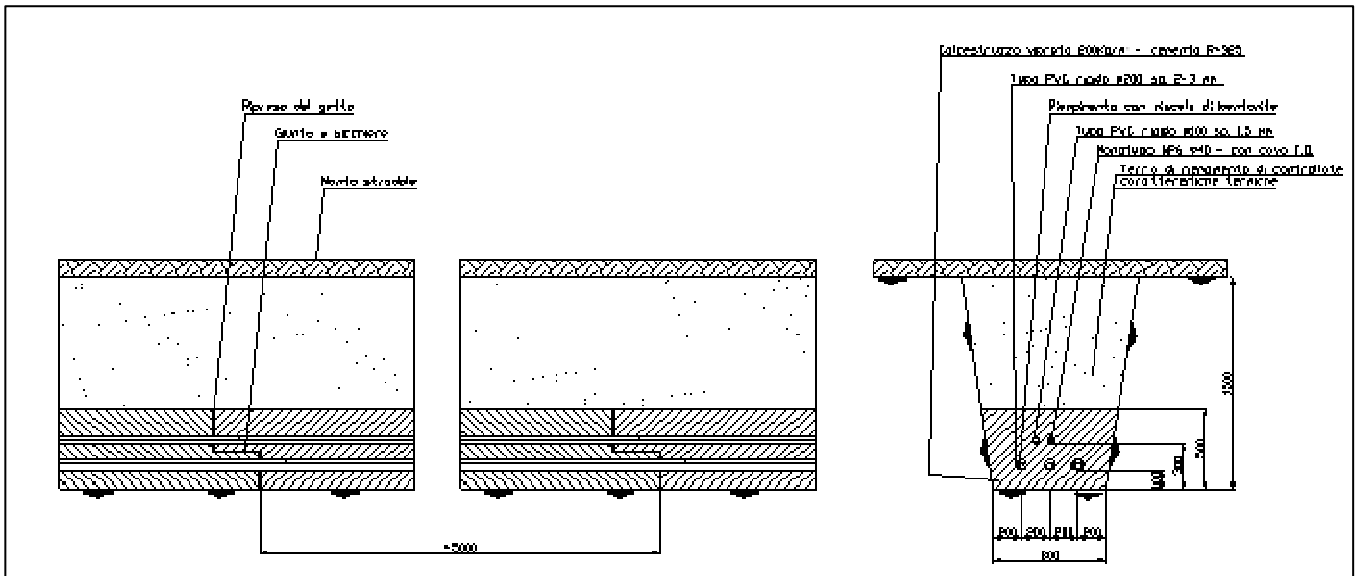


In tale configurazione gli schermi vengono messi francamente a terra, ed in corto circuito tra loro all'estremità di partenza della prima tratta ed all'estremità di arrivo della terza, mentre tra due tratte adiacenti gli schermi sono isolati da terra e uniti fra loro con collegamento incrociato.

I disegni allegati riportano per ciascuna terna di cavi la sezione tipica di scavo e di posa (viene rappresentata la sola configurazione a trifoglio) e le modalità tipiche per l'esecuzione degli attraversamenti.

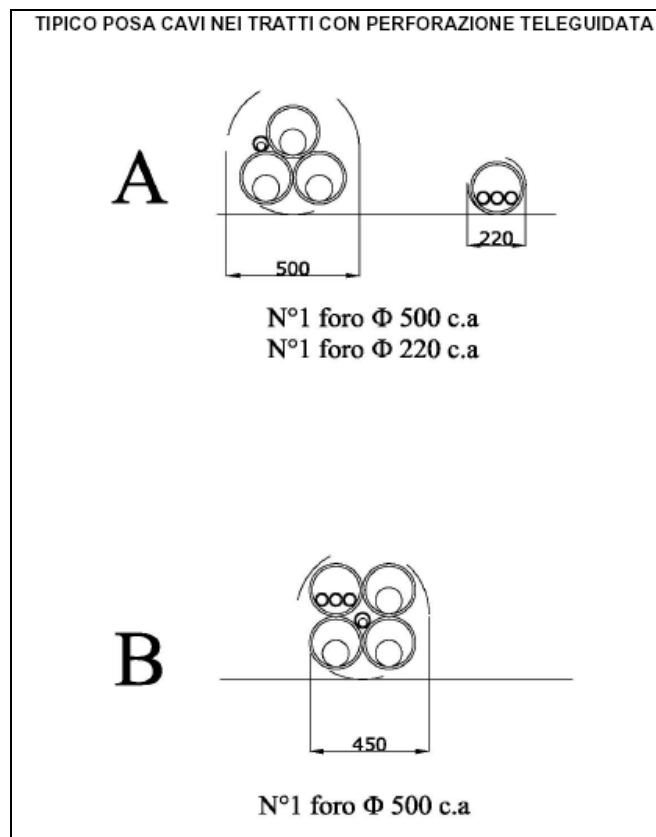


*Tipico posa cavo terrestre su sede stradale*

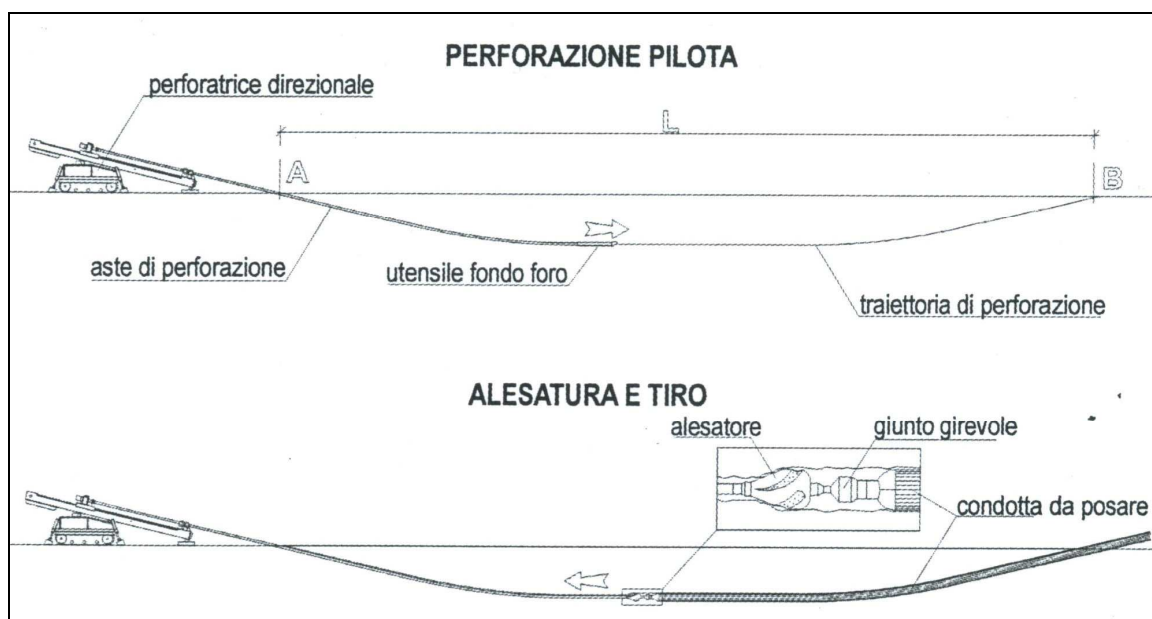


*Tipico attraversamento stradale longitudinale e trasversale*

Nel caso in cui non sia possibile eseguire gli scavi per l'interramento del cavo, potrà essere utilizzato il sistema di attraversamento teleguidato, come descritto nei disegni sottostante:



*Tipico posa con perforazione teleguidata*



#### **6.3.4 Buche giunti**

I giunti del cavo saranno di tipo unipolare, dritto, sezionato e consisteranno essenzialmente in un manicotto elastico prefabbricato in un unico pezzo, con funzione isolante, inglobante la schermatura della connessione ed il dispositivo per il controllo del campo elettrico.

I giunti saranno corredati di uno schermo metallico, da collegare allo schermo dei cavi, realizzato in due metà e provvisto di idonea separazione elettrica; ciascuna parte è inoltre provvista di presa per il collegamento al dispositivo di trasposizione o di messa a terra delle guaine.

I giunti saranno completati con un involucro esterno di protezione, con funzione isolante ed anticorrosiva.

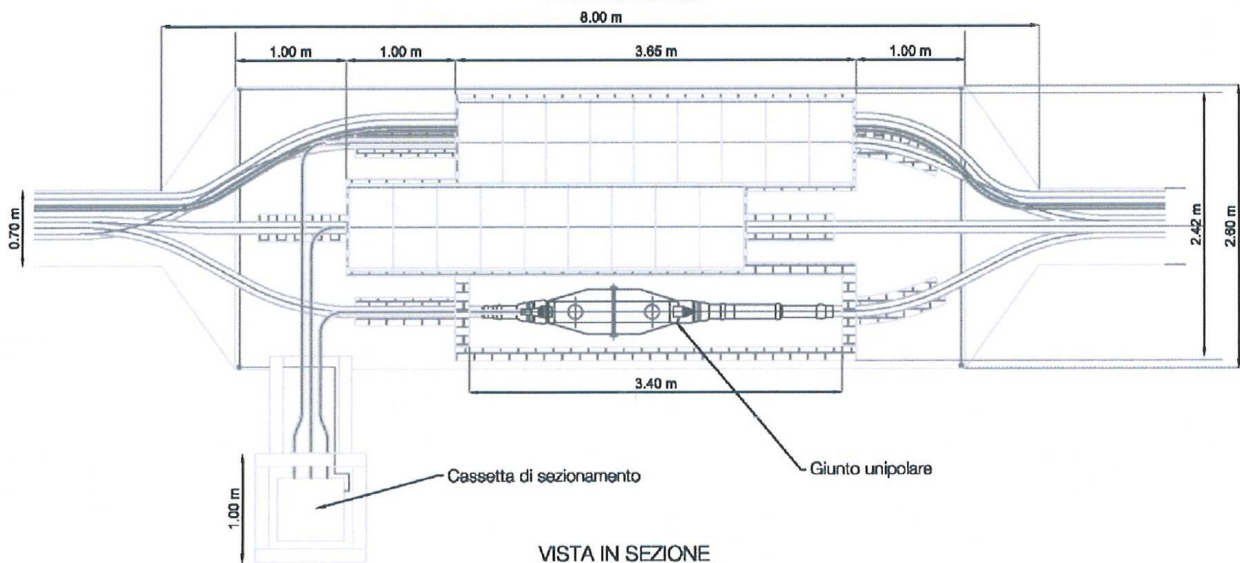
I giunti saranno posizionati lungo il percorso del cavo, a circa 600 m in un'apposita buca giunti (vedi configurazione tipico) nella quale è prevista la realizzazione di un impianto di terra costituito da 4 picchetti metallici collegati fra di loro con una corda di rame nudo.

Accanto ad ogni buca di giunzione sarà posizionato un pozzetto per l'alloggiamento della cassetta di sezionamento delle guaine.

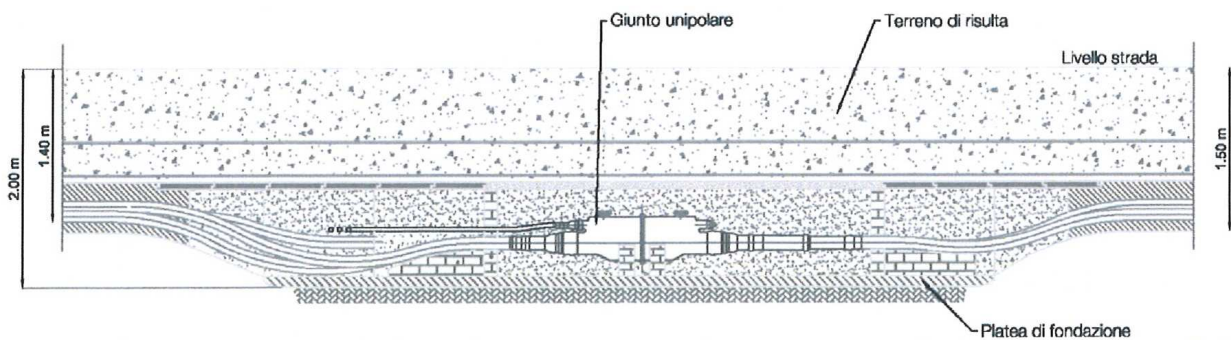
Il posizionamento dei giunti sarà determinato in sede di progetto esecutivo in funzione delle interferenze sotto il piano di campagna e della possibilità di trasporto delle bobine.

**BUCA GIUNTI**

VISTA IN PIANIA



VISTA IN SEZIONE



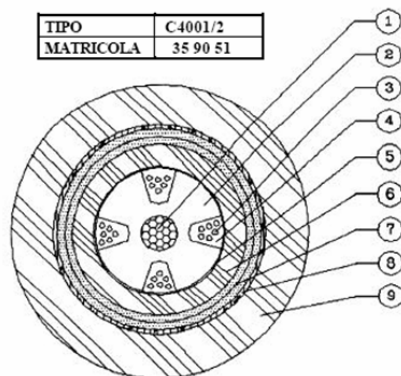
**6.3.5 Sistema di telecomunicazioni**

Per la trasmissione dati per il sistema di protezione, comando e controllo dell'impianto, sarà realizzato un sistema di telecomunicazione tra le stazioni terminali dei collegamenti.

Esso sarà costituito da un cavo con 24 fibre ottiche, illustrato nella figura seguente:

Cavo a 24 fibre  
Sigla: TOS4 24 4 (6SMR) T/EKE

TIPO	C 4001/2
MATRICOLA	35 90 51



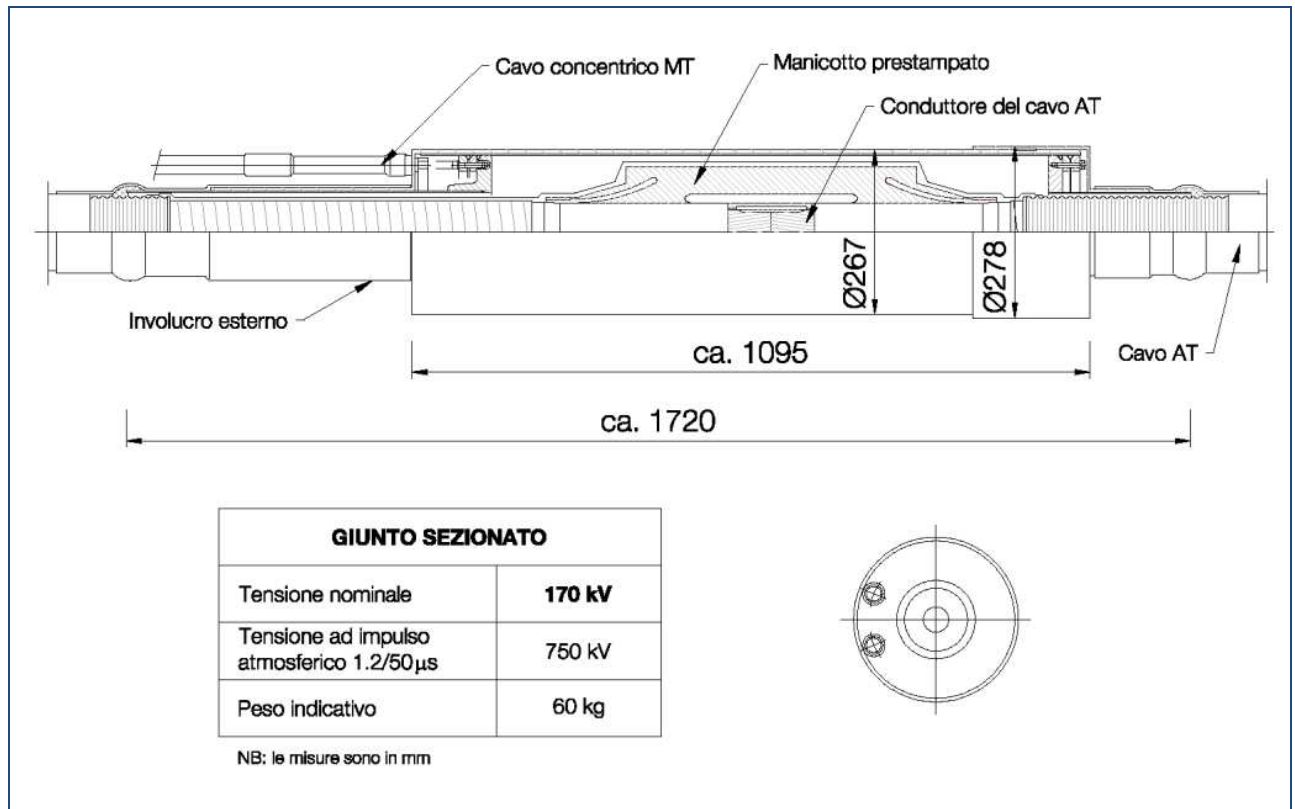
- 1- Elemento centrale dielettrico
- 2- Nucleo scanalato in materiale termoplastico
- 3- Fibre ottiche

- 4- Tamponante
- 5- Fasciatura con nastri sintetici
- 6- Guaina in polietilene nero

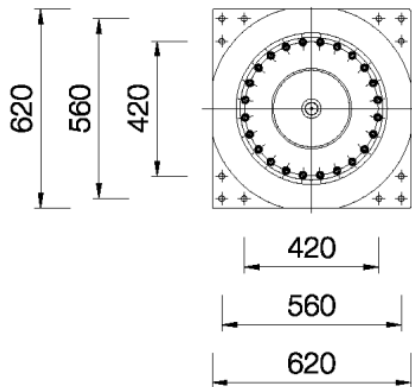
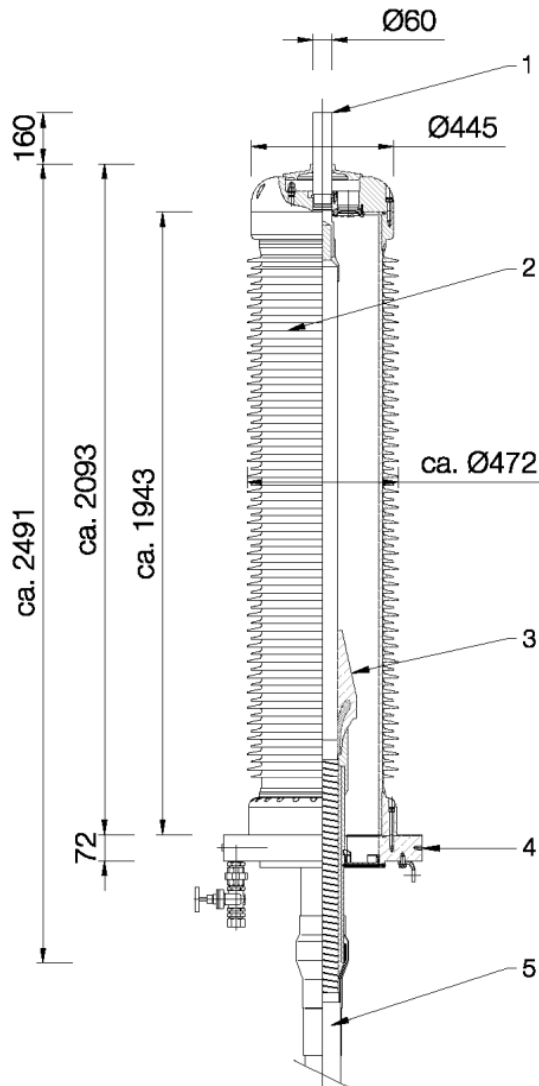
- 7- Filati aramidici
- 8- Fasciatura con nastri sintetici
- 9- Guaina in polietilene nero

**6.3.6 Schemi tipici componenti**

**GIUNTO SEZIONATO 170 kV**



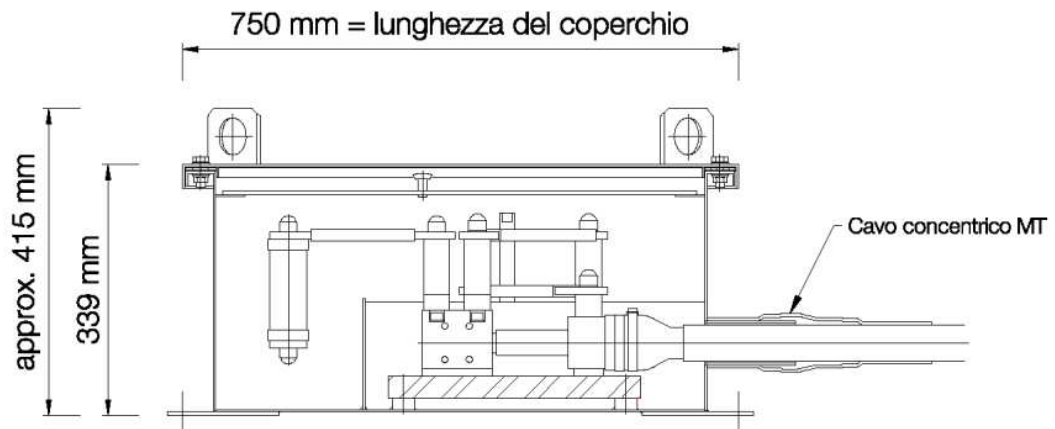
**TERMINALE PER ESTERNO IN COMPOSITO 170 kV**



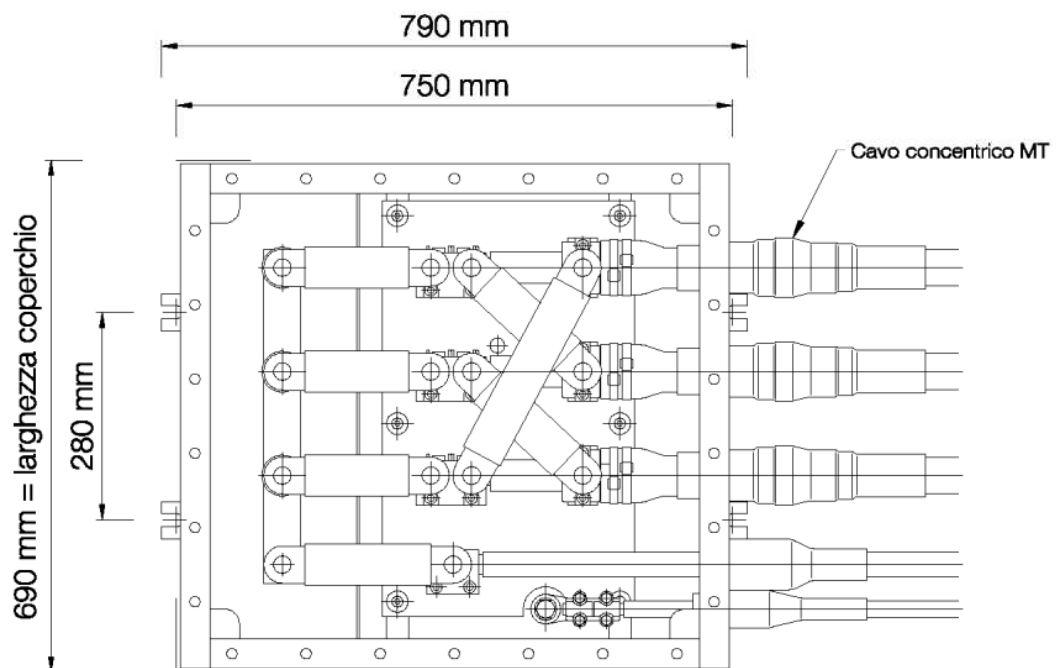
<b>TERMINALE PER ESTERNO IN MATERIALE COMPOSITO</b>	
Tensione nominale	<b>170 kV</b>
Tensione ad impulso atmosferico 1.2/50µs	750 kV
Lunghezza di fuga	~5950 mm
Peso indicativo con olio	380 kg
Lista componenti	
1 - Codolo	
2 - Isolatore in composito	
3 - Manicotto prestampato	
4 - Piastra di base	
5 - Cavo AT	

NB: le misure sono in mm

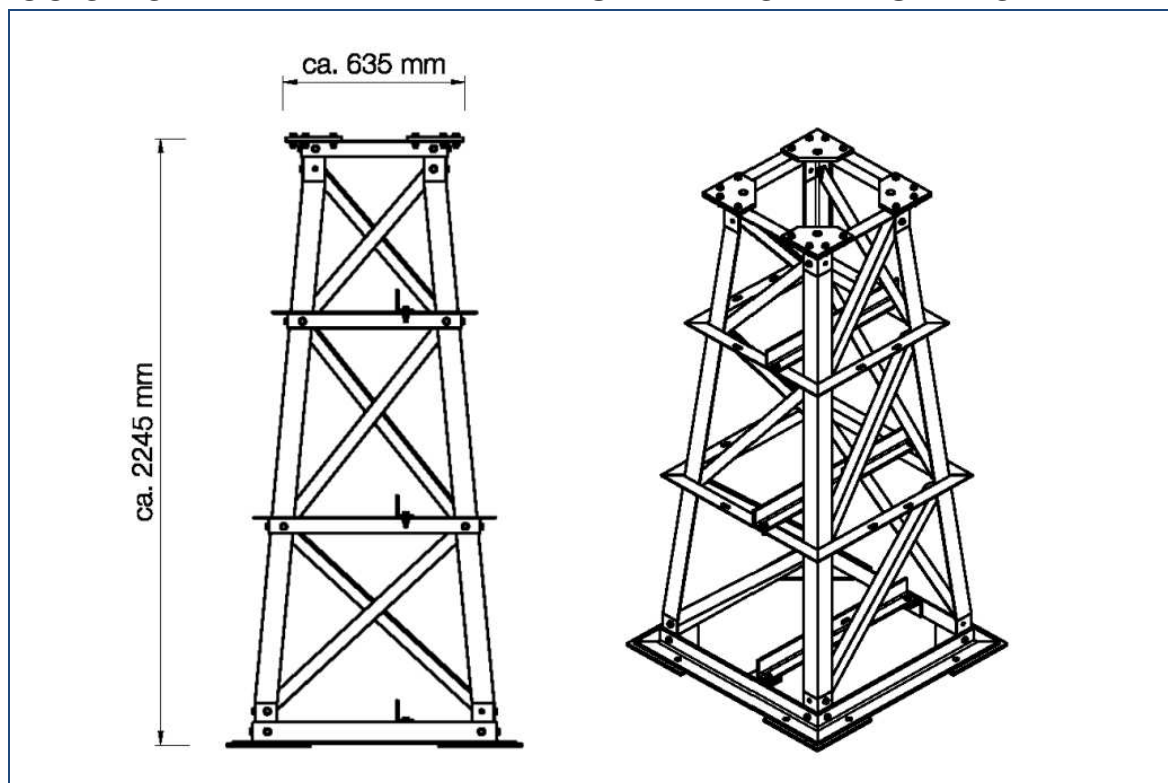
**CASSETTA DI SEZIONAMENTO PER CROSSBONDING**



**VISTA SENZA COPERCHIO**



## TRALICCIO PORTA TERMINALE PER INSTALLAZIONE IN STAZIONE ELETTRICA



### 6.4 Caratteristiche tecniche parte aerea

La parte in aereo dell'elettrodotto in oggetto avrà le stesse caratteristiche tecniche dell'elettrodotto aereo esistente al quale si attesta.

I calcoli delle frecce e delle sollecitazioni dei conduttori di energia, delle corde di guardia, dell'armamento, dei sostegni e delle fondazioni, sono rispondenti alla Legge n. 339 del 28/06/1986 ed alle norme contenute nei Decreti del Ministero dei LL.PP. del 21/03/1988 e del 16/01/1991 con particolare riguardo agli elettrodotti di classe terza, così come definiti dall'art. 1.2.07 del Decreto del 21/03/1988 suddetto; per quanto concerne le distanze tra conduttori di energia e fabbricati adibiti ad abitazione o ad altra attività che comporta tempi di permanenza prolungati, queste sono conformi anche al dettato del D.P.C.M. 08/07/2003.

Il progetto dell'opera è conforme al Progetto Unificato per gli elettrodotti elaborato fin dalla prima metà degli anni '70 a cura della Direzione delle Costruzioni di ENEL, aggiornato nel pieno rispetto della normativa prevista dal DM 21-10-2003 (Presidenza del Consiglio di Ministri Dipartimento Protezione Civile) e tenendo conto delle Norme Tecniche per le Costruzioni, Decreto 14/09/2005.

Per quanto attiene gli elettrodotti, nel Progetto Unificato ENEL, sono inseriti tutti i componenti (sostegni e fondazioni, conduttori, morsetteria, isolatori, ecc.) con le relative modalità di impiego.

Le tavole grafiche dei componenti impiegati con le loro caratteristiche è riportato nel Doc. n. EUFR10014\_BER10071 "Caratteristiche componenti elettrodotti aerei".



La variante in oggetto sarà costituita da una palificazione a semplice terna armata con 3 conduttori di energia.

#### **6.4.1 Distanza tra i sostegni**

La distanza tra due sostegni consecutivi dipende dall'orografia del terreno e dall'altezza utile dei sostegni impiegati; mediamente in condizioni normali, si ritiene possa essere pari a 350 m.

#### **6.4.2 Conduttori e corde di guardia**

Ciascuna fase elettrica sarà costituita da n°1 conduttore a corda di lega di alluminio (KTAL) – lega Fe-Ni rivestita di alluminio di sezione complessiva pari a 227,8 mm<sup>2</sup>.

Le caratteristiche tecniche del conduttore sono riportate nel Doc. n. EUFR10014\_BER10071 "Caratteristiche componenti elettrodotti aerei".

I conduttori avranno un'altezza da terra non inferiore a metri 7, ampiamente superiore a quella massima prevista dall'art. 2.1.05 del D.M. 16/01/1991.

L' elettrodotto sarà inoltre equipaggiato con una corda di guardia destinata, oltre che a proteggere l'elettrodotto stesso dalle scariche atmosferiche, a migliorare la messa a terra dei sostegni. La corda di guardia è in acciaio rivestito di alluminio del diametro di 10,50 mm e sezione di 56,3 mm<sup>2</sup>, sarà costituita da n°7 fili del diametro di 3,83 mm (tavola LC 51 allegata). Il carico di rottura teorico della corda sarà di 9.000 daN.

In alternativa è possibile l'impiego di una corda di guardia in alluminio-acciaio con fibre ottiche sempre del diametro di 11,50 mm. (tavola DC 25 allegata).

##### **6.4.2.1 Stato di tensione meccanica**

E' stato fissato il tiro dei conduttori e delle corde di guardia in modo che risulti costante, in funzione della campata equivalente, nella condizione "normale" di esercizio linea, cioè alla temperatura di 15°C ed in assenza di sovraccarichi (EDS - "every day stress"): ciò assicura una uniformità di comportamento nei riguardi delle sollecitazioni prodotte dal fenomeno delle vibrazioni.

Nelle altre condizioni o "stati" il tiro risulta, ovviamente, funzione della campata equivalente di ciascuna tratta.

Gli "stati" che interessano, da diversi punti di vista, il progetto delle linee sono riportati nello schema seguente:

- **EDS** – Condizione di tutti i giorni: +15°C, in assenza di vento e ghiaccio
- **MSA** – Condizione di massima sollecitazione (zona A): -5°C, vento a 130 km/h
- **MSB** – Condizione di massima sollecitazione (zona B): -20°C, manicotto di ghiaccio di 12 mm, vento a 65 km/h
- **MPA** – Condizione di massimo parametro (zona A): -5°C, in assenza di vento e ghiaccio

- **MPB** – Condizione di massimo parametro (zona B): -20°C, in assenza di vento e ghiaccio
- **MFA** – Condizione di massima freccia (Zona A): +55°C, in assenza di vento e ghiaccio
- **MFB** – Condizione di massima freccia (Zona B): +40°C, in assenza di vento e ghiaccio
- **CVS1** – Condizione di verifica sbandamento catene : 0°C, vento a 26 km/h
- **CVS2** – Condizione di verifica sbandamento catene: +15°C, vento a 130 km/h

Nel seguente prospetto sono riportati i valori dei tiri in EDS per i conduttori, in valore percentuale rispetto al carico di rottura:

- **ZONA A** EDS=14% per il conduttore tipo RQ UT 0000C2 conduttore alluminio-acciaio  
Φ 31,5 mm
- **ZONA B** EDS=12% per il conduttore tipo RQ UT 0000C2 conduttore alluminio-acciaio  
Φ 31,5 mm

Il corrispondente valore di EDS per la corda di guardia è stato fissato con il criterio di avere un parametro del 15% più elevato, rispetto a quello del conduttore in condizione EDS.

Sono stati ottenuti i seguenti valori:

**ZONA A** EDS=12.9% per corda di guardia tipo LC 51

**ZONA B** EDS=11.2% per corda di guardia tipo LC 51

Per fronteggiare le conseguenze dell'assestamento dei conduttori si rende necessario maggiorare il tiro all'atto della posa. Ciò si ottiene introducendo un decremento fittizio di temperatura  $\Delta\theta$  nel calcolo delle tabelle di tesatura:

- di 9°C in zona A
- di 7°C in zona B

La linea in oggetto è situata in "**ZONA A**".

#### **6.4.3 Capacità di trasporto**

La capacità di trasporto dell'elettrodotto è funzione lineare della corrente di fase. Il conduttore in oggetto corrisponde al "conduttore standard" preso in considerazione dalla Norma CEI 11-60, nella quale sono definite anche le portate nei periodi caldo e freddo.

Il progetto dell'elettrodotto in oggetto è stato sviluppato nell'osservanza delle distanze di rispetto previste dalle Norme vigenti, sopra richiamate, pertanto le portate in corrente da considerare sono le stesse indicate nella Norma CEI 11-60.

#### **6.4.4 Sostegni**

I sostegni saranno del tipo a semplice terna, di altezza definita secondo le caratteristiche altimetriche del terreno. Essi saranno costituiti da angolari di acciaio ad elementi zincati a caldo e bullonati. Gli angolari di acciaio sono raggruppati in elementi strutturali. Il calcolo delle sollecitazioni meccaniche ed il dimensionamento delle membrature è stato eseguito conformemente a quanto disposto dal D.M. 21/03/1988 e le verifiche sono state effettuate per l'impiego sia in zona "A" che in zona "B".

Essi avranno un'altezza tale da garantire, anche in caso di massima freccia del conduttore, il franco minimo prescritto dalle vigenti norme.

I sostegni saranno provvisti di difese parasalita.

Per quanto concerne detti sostegni, fondazioni e relativi calcoli di verifica, TERNA si riserva di apportare nel progetto esecutivo modifiche di dettaglio dettate da esigenze tecniche ed economiche, senza però modificare sostanzialmente la tipologia dei sostegni stessi e ricorrendo, se necessario, all'impiego di opere di sottofondazione.

Ciascun sostegno si può considerare composto dai piedi, dalla base, da un tronco e dalla testa, della quale fanno parte le mensole. Ad esse sono applicati gli armamenti (cioè l'insieme di elementi che consente di ancorare meccanicamente i conduttori al sostegno pur mantenendoli elettricamente isolati da esso) che possono essere di sospensione o di amarro. Infine vi è il cimino, atto a sorreggere la corda di guardia.

I piedi del sostegno, che sono l'elemento di congiunzione con il terreno, possono essere di lunghezza diversa, consentendo un migliore adattamento, in caso di terreni acclivi.

La serie 150 kV semplice terna è composta da diversi tipi di sostegno, che variano a seconda delle prestazioni a cui possono resistere, disponibili in diverse altezze utili (di norma da 12 m a 33 m).

I tipi di sostegno 150 kV semplice terna utilizzati e le loro prestazioni nominali riferiti alla zona A con riferimento al conduttore utilizzato alluminio-acciaio  $\Phi$  31,5 mm, in termini di campata media (Cm), angolo di deviazione ( $\delta$ ) e costante altimetrica (k) sono le seguenti:

**ZONA A EDS 14 %**

TIPO	ALTEZZA	CAMPATA MEDIA	ANGOLO DEVIAZIONE	COSTANTE ALTIMETRICA
"L" Leggero	9 ÷ 33 m	254 m	0°	0.0865
"N" Normale	9 ÷ 33 m	350 m	0°38'	0.0656
"M" Medio	9 ÷ 33 m	350 m	4°38'	0.0956
"P" Pesante	9 ÷ 33 m	350 m	12°36'	0.1556
"V" Vertice	9 ÷ 33 m	350 m	28°30'	0.2756
"E" Eccezionale	9 ÷ 33 m	350 m	85°20'	0,2756
"E*" Eccezionale	9 ÷ 33 m	350 m	85°20'	0,2756

Il diagramma di utilizzazione di ciascun sostegno è costruito secondo il seguente criterio:

Partendo dai valori di Cm,  $\delta$  e K relativi alle prestazioni nominali, si calcolano le forze (azione trasversale e azione verticale) che i conduttori trasferiscono all'armamento.

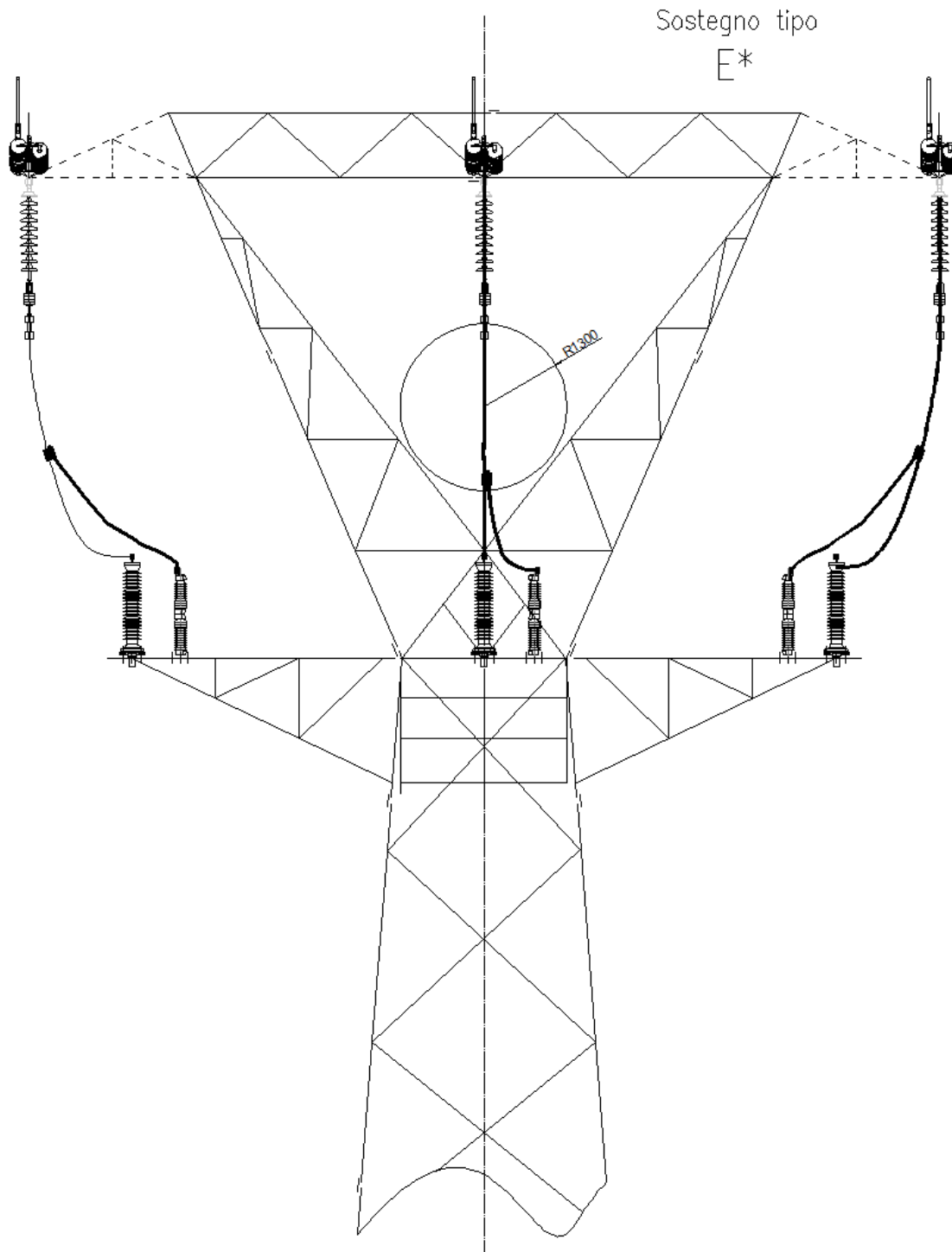
Successivamente con i valori delle azioni così calcolate, per ogni valore di campata media, si vanno a determinare i valori di  $\delta$  e K che determinano azioni di pari intensità.

In ragione di tale criterio, all'aumentare della campata media diminuisce sia il valore dell'angolo di deviazione sia la costante altimetrica con cui è possibile impiegare il sostegno.

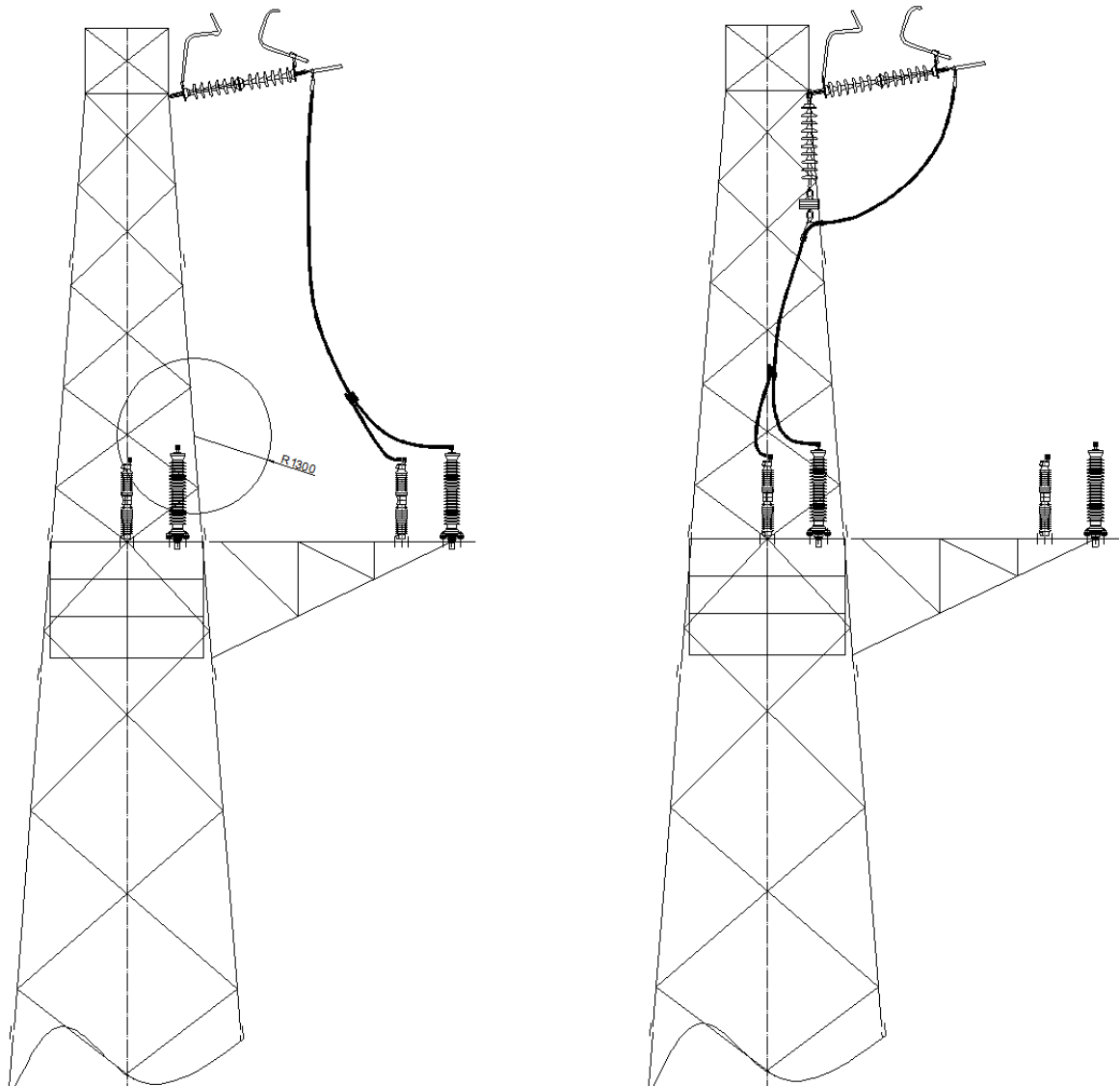
La disponibilità dei diagrammi di utilizzazione agevola la progettazione, in quanto consente di individuare rapidamente se il punto di lavoro di un sostegno, di cui si siano determinate la posizione lungo il profilo

della linea e l'altezza utile, e quindi i valori a picchetto di  $C_m$ ,  $\delta$  e  $K$ , ricade o meno all'interno dell'area delimitata dal diagramma di utilizzazione stesso.

Nel caso specifico i sostegni da realizzare saranno dotati altresì di mensole sulle quali verranno posizionati i terminali di transizione da cavo ad aereo. Nel seguito si riporta la vista frontale e laterale di sostegni tipo  $E^*$  previsti.



*Vista di insieme della testa di un sostegno  $E^*$  con mensole portaterminali*



*Vista laterale della testa di un sostegno E\* con mensole porta terminali (fase centrale a sx e fase laterali a dx)*

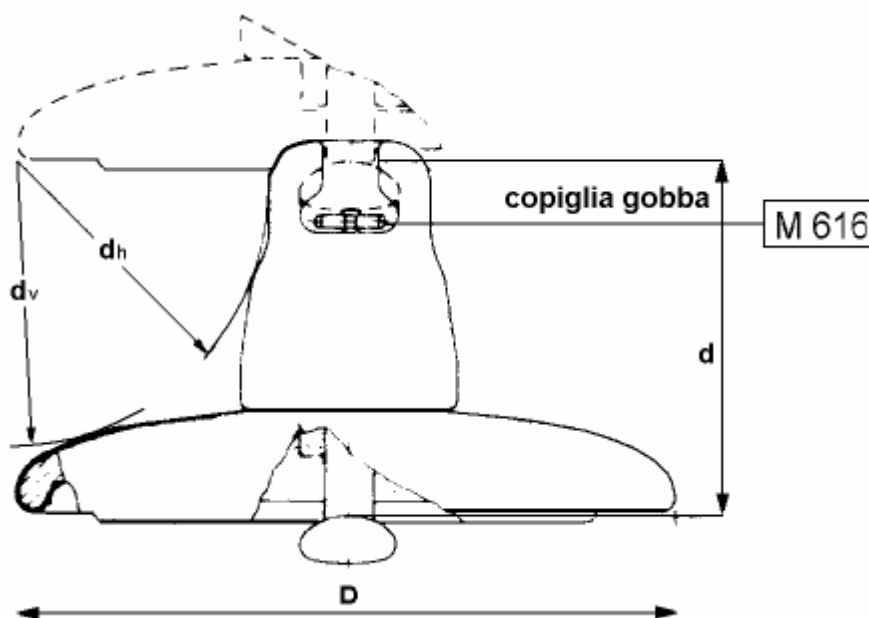
#### **6.4.5 Isolamento**

L'isolamento degli elettrodotti, previsto per una tensione massima di esercizio di 150 kV, sarà realizzato con isolatori a cappa e perno in vetro temprato, con carico di rottura di 70 kN (o in alternativa 120 kN) nei due tipi "normale" e "antisale", connessi tra loro a formare catene di almeno 9 elementi. Le catene di sospensione saranno del tipo a I semplici o doppia, mentre le catene in amarro saranno del tipo ad I doppia.

Le caratteristiche degli isolatori rispondono a quanto previsto dalle norme CEI.

### 6.4.5.1 Caratteristiche geometriche

Nelle tabelle LJ1 e LJ2 allegate sono riportate le caratteristiche geometriche tradizionali ed inoltre le due distanze “dh” e “dv” (vedi figura) atte a caratterizzare il comportamento a sovratensione di manovra sotto pioggia.



### 6.4.5.2 Caratteristiche elettriche

Le caratteristiche geometriche di cui sopra sono sufficienti a garantire il corretto comportamento delle catene di isolatori a sollecitazioni impulsive dovute a fulminazione o a sovratensioni di manovra.

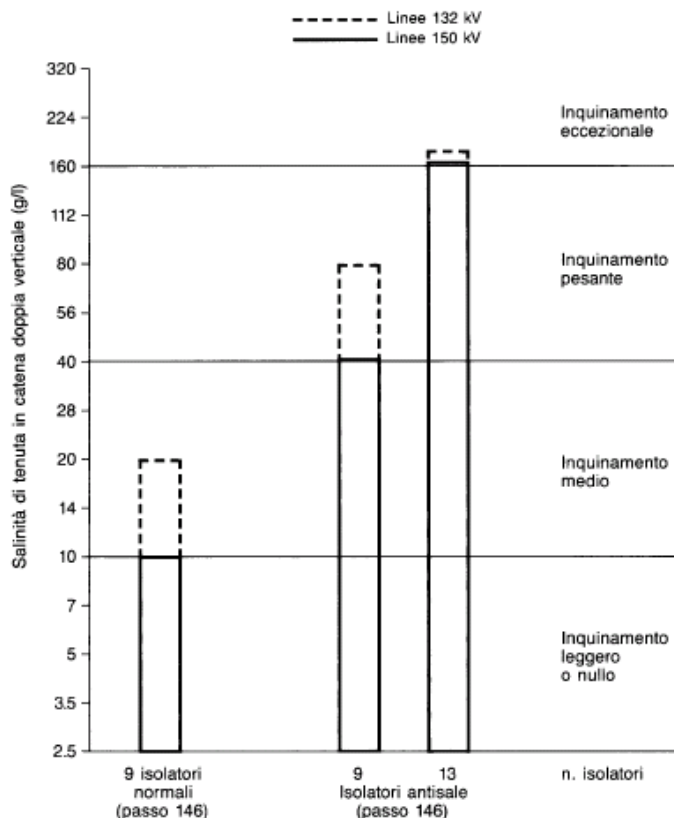
Per quanto riguarda il comportamento degli isolatori in presenza di inquinamento superficiale, nelle tabelle LJ1 e LJ2 allegate sono riportate, per ciascun tipo di isolatore, le condizioni di prova in nebbia salina, scelte in modo da porre ciascuno di essi in una situazione il più possibile vicina a quella di effettivo impiego.

Nella tabella che segue è poi indicato il criterio per individuare il tipo di isolatore ed il numero di elementi da impiegare con riferimento ad una scala empirica dei livelli di inquinamento.

LIVELLO DI INQUINAMENTO	DEFINIZIONE	MINIMA SALINITA' DI TENUTA (kg/m <sup>2</sup> )
I – Nullo o leggero (1)	<ul style="list-style-type: none"> <li>• Zone prive di industrie e con scarsa densità di abitazioni dotate di impianto di riscaldamento</li> <li>• Zone con scarsa densità di industrie e abitazioni, ma frequentemente soggette a piogge e/o venti.</li> <li>• Zone agricole (2)</li> <li>• Zone montagnose</li> </ul> <p>Occorre che tali zone distino almeno 10-20 km dal mare e non siano direttamente esposte a venti marini (3)</p>	10
II – Medio	<ul style="list-style-type: none"> <li>• Zone con industrie non particolarmente inquinanti e con media densità di abitazioni dotate di impianto di riscaldamento</li> <li>• Zone ad alta densità di industrie e/o abitazioni, ma frequentemente soggette a piogge e/o venti.</li> </ul>	40

	<ul style="list-style-type: none"> <li>• Zone esposte ai venti marini, ma non troppo vicine alla costa (distanti almeno alcuni chilometri) (3)</li> </ul>	
III - Pesante	<ul style="list-style-type: none"> <li>• Zone ad alta densità industriale e periferie di grandi agglomerati urbani ad alta densità di impianti di riscaldamento produttori sostanze inquinanti</li> <li>• Zone prossime al mare e comunque esposte a venti marini di entità relativamente forte</li> </ul>	160
IV – Eccezionale	<ul style="list-style-type: none"> <li>• Zone di estensione relativamente modesta, soggette a polveri o fumi industriali che causano depositi particolarmente conduttivi</li> <li>• Zone di estensione relativamente modesta molto vicine a coste marine e battute da venti inquinanti molto forti</li> <li>• Zone desertiche, caratterizzate da assenza di pioggia per lunghi periodi, esposte a tempeste di sabbia e sali, e soggette a intensi fenomeni di condensazione</li> </ul>	(*)

- (1) Nelle zone con inquinamento nullo o leggero una prestazione dell'isolamento inferiore a quella indicata può essere utilizzata in funzione dell'esperienza acquisita in servizio.
- (2) Alcune pratiche agricole quali la fertirrigazione o la combustione dei residui, possono produrre un incremento del livello di inquinamento a causa della dispersione via vento delle particelle inquinanti.
- (3) Le distanze dal mare sono strettamente legate alle caratteristiche topografiche della zona ed a alle condizioni di vento più severe.
- (4) (\*) per tale livello di inquinamento non viene dato un livello di salinità di tenuta, in quanto risulterebbe più elevato del massimo valore ottenibile in prove di salinità in laboratorio. Si rammenta inoltre che l'utilizzo di catene di isolatori antisale di lunghezze superiori a quelle indicate nelle tabelle di unificazione (criteri per la scelta del numero e del tipo degli isolatori) implicherebbe una linea di fuga specifica superiore a 33 mm/kV fase-fase oltre la quale interviene una non linearità nel comportamento in ambiente inquinato.



Per le linee che attraversano zone prive di inquinamento atmosferico è previsto l'impiego di catene (di sospensione o di amarro) composto da 9 elementi di tipo "normale".

Tale scelta rimane invariata, come si vede dal diagramma sotto riportato, per inquinamento "molto leggero" e che può essere accettata anche per inquinamento "leggero" (linee a 150 kV) secondo la classificazione riportata nella tabella precedente.

Negli altri casi, al crescere dell'inquinamento, occorrerebbe aumentare il numero di elementi per catena (10, 11, 12).

L'allungamento delle catene, d'altra parte, riduce ovviamente l'altezza utile del sostegno, ed anche le prestazioni geometriche dei gruppi mensole. Si ha perciò un aumento dei costi dello stesso ordine di quello derivante dall'impiego degli "antisale", unito ad una certa complicazione del progetto.

L'impiego di 10, 11, 12 elementi di tipo normale è perciò sconsigliato. Se risultano insufficienti 9 elementi di tipo "normale" si passerà direttamente a 9 elementi "antisale". Nei pochi casi in cui anche tale soluzione risulta insufficiente (inquinamento pesante o molto pesante) si adotteranno 10, 11, 12 elementi "antisale", portando in conto le necessarie modifiche alle prestazioni dei gruppi mensole e all'altezza utile dei sostegni.

In caso di inquinamento "eccezionale" potrà essere necessario ricorrere a isolatori speciali o a disposizione speciale degli isolatori "antisale".

Le caratteristiche della zona interessata dall'elettrodotto in esame sono di inquinamento atmosferico leggero e quindi si è scelta la soluzione dei 9 isolatori (passo 146 mm) tipo J1/2(normali) per tutti gli armamenti in sospensione e quella dei 9 isolatori (passo 146 mm) tipo J1/2(normali) per gli armamenti in amarro.

#### **6.4.6 Morsetteria ed armamenti**

Gli elementi di morsetteria per linee a 150 kV sono stati dimensionati in modo da poter sopportare gli sforzi massimi trasmessi dai conduttori agli isolatori, ovvero da questi alle mensole.

Sono stati previsti cinque tipi di equipaggiamento: tre impiegabili in sospensione e due in amarro. Per gli equipaggiamenti di amarro e di sospensione dei conduttori è stato previsto un unico carico di rottura pari a 120 kN.

Per equipaggiamento si intende il complesso degli elementi di morsetteria che collegano le morse di sospensione o di amarro agli isolatori e questi ultimi al sostegno.

Nella tabella seguente sono riportati i carichi di rottura delle varie parti che costituiscono gli armamenti, (considerando un conduttore da 31,5 mm); ciascun armamento è suddiviso nelle seguenti parti:

1. catene di isolatori
2. Equipaggiamento
3. Morse
4. Contrappeso



CATENA DI ISOLATORI		ISOLATORI TIPO	CARICO DI ROTTURA kg	N° ELEMENTI IN SERIE
NORMALI	SEMPLICE	J 1/1	7.000	9 N
	DOPPIA	J 1/1	2 X 7.000	9 N
ANTISALE	SEMPLICE	J 2/1	7.000	9 AS
	DOPPIA	J 2/1	2 X 7.000	9 AS
EQUIPAGGIAMENTO		TIPO	CARICO DI ROTTURA kg	SIGLA
DOPPIO PER AMARRO		362/2	12.000	DA
MORSA		TIPO	CARICO DI ROTTURA kg	SIGLA
DI AMARRO		521/2	17.160	A

La scelta degli equipaggiamenti viene effettuata, per ogni singolo sostegno, fra quelli disponibili nel Progetto Unificato, in funzione delle azioni (trasversale, verticale e longitudinale) determinate dal tiro dei conduttori e dalle caratteristiche di impiego del sostegno esaminato (campata media, dislivello a monte e a valle, ed angolo di deviazione).

#### **6.4.7 Fondazioni**

Per fondazione è intesa la struttura (mista in acciaio-calcestruzzo) interrata, incaricata di trasmettere gli sforzi generati dai conduttori e dal peso proprio del sostegno (compressione e/o strappamento) al terreno.

Le fondazioni unificate per i sostegni della serie 150 kV semplice terna sono del tipo a piedini separati e sono utilizzabili su terreni normali, di buona o media consistenza.

Ciascun piedino di fondazione è composto di tre parti:

- un blocco di calcestruzzo armato costituito da una base, che appoggi sul fondo dello scavo, formata da una serie di platee (parallelepipedi a pianta quadrata) sovrapposte; detta base è simmetrica rispetto al proprio asse verticale;
- un colonnino a sezione circolare, inclinato secondo la pendenza del montante del sostegno;
- un "moncone" annegato nel calcestruzzo al momento del getto, collegato al montante del "piede" del sostegno. Il moncone è costituito da un angolare, completo di squadrette di ritenuta, che si collega con il montante del piede del sostegno mediante un giunto a sovrapposizione. I monconi sono raggruppati in tipi, caratterizzati dalla dimensione dell'angolare, ciascuno articolato in un certo numero di lunghezze.

Dal punto di vista del calcolo dimensionale è stata seguita la normativa di riferimento per le opere in cemento armato di seguito elencata:

- D.M. 9 gennaio 1996, "Norme tecniche per il calcolo, l'esecuzione ed il collaudo delle strutture in cemento armato, normale e precompresso e per le strutture metalliche";
- D.M. 14 febbraio 1992: "Norme tecniche per l'esecuzione delle opere in cemento armato normale e precompresso e per le strutture metalliche";

- D.M. 16 Gennaio 1996: Norme tecniche relative ai "Criteri generali per la verifica di sicurezza delle costruzioni e dei carichi e sovraccarichi;
- Circolare Ministero LL.PP. 14 Febbraio 1974 n.11951: Applicazione delle norme sul cemento armato L. 5/11/71 n. 1086;
- Circolare Min. LL.PP. 4 Luglio 1996 n.156AA.GG./STC.: Istruzioni per l'applicazione delle "Norme tecniche relative ai criteri generali per la verifica di sicurezza delle costruzioni e dei carichi e sovraccarichi" di cui al Decreto Ministeriale 16 gennaio 1996.

Sono inoltre osservate le prescrizioni della normativa specifica per elettrodotti, costituita dal D.M. 21/3/1988; in particolare per la verifica a strappamento delle fondazioni, viene considerato anche il contributo del terreno circostante come previsto dall'articolo 2.5.06 dello stesso D.M. 21/3/1988.

L'articolo 2.5.08, infine, prescrive che le fondazioni verificate sulla base degli articoli sopramenzionati, siano idonee ad essere impiegate anche nelle zone sismiche per qualunque grado di sismicità.

I sostegni utilizzati sono tuttavia stati verificati anche secondo le disposizioni date dal D.M. 9/01/96 (Norme tecniche per le costruzioni in zone sismiche).

L'abbinamento tra ciascun sostegno e la relativa fondazione è determinato nel progetto unificato mediante le "Tabelle delle corrispondenze" che sono le seguenti:

- Tabella delle corrispondenze tra sostegni, monconi e fondazioni;
- Tabella delle corrispondenze tra fondazioni ed armature colonnino

Con la prima tabella si definisce il tipo di fondazione corrispondente al sostegno impiegato mentre con la seconda si individua la dimensione ed armatura del colonnino corrispondente.

Come già detto le fondazioni unificate sono utilizzabili solo su terreni normali di buona e media consistenza, pertanto le fondazioni per sostegni posizionati su terreni con scarse caratteristiche geomeccaniche, su terreni instabili o su terreni allagabili sono oggetto di indagini geologiche e sondaggi mirati, sulla base dei quali vengono, di volta in volta, progettate ad hoc.

#### **6.4.8 Messe a terra dei sostegni**

Per ogni sostegno, in funzione della resistività del terreno misurata in sito, viene scelto, in base alle indicazioni riportate nel Progetto Unificato, anche il tipo di messa a terra da utilizzare.

Il Progetto Unificato ne prevede di 6 tipi, adatti ad ogni tipo di terreno.

#### **6.4.9 Caratteristiche dei componenti**

Si rimanda alla consultazione del Doc. n. EUFR10014\_BER10071 "Caratteristiche componenti elettrodotti aerei".

## **7 TERRE E ROCCE DA SCAVO**

Si rimanda alla consultazione del Doc. n. RUFR10014\_BER10005 “Relazione preliminare sulla gestione terre e rocce da scavo”.

## **8 RUMORE**

Si faccia riferimento al cap. 7 della Relazione Tecnica Generale (Doc. n. RUFR10014\_BER10002).

## **9 INQUADRAMENTO GEOLOGICO PRELIMINARE**

Si rimanda alla consultazione del Doc. n. RUFR10014\_BER10040 “Relazione geologica preliminare”.

## **10 CAMPI ELETTRICI E MAGNETICI**

Si rimanda alla consultazione del Doc. n. RUFR10014\_BER10051 contenuto nell'Appendice C.

## **11 NORMATIVA DI RIFERIMENTO**

Si faccia riferimento al cap. 9 della Relazione Tecnica Generale (Doc. n. RUFR10014\_BER10002).

## **12 AREE IMPEGNATE**

Si faccia riferimento al cap. 10 della Relazione Tecnica Generale (Doc. n. RUFR10014\_BER10002).

## **13 SICUREZZA CANTIERI**

Si faccia riferimento al cap. 11 della Relazione Tecnica Generale (Doc. n. RUFR10014\_BER10002).