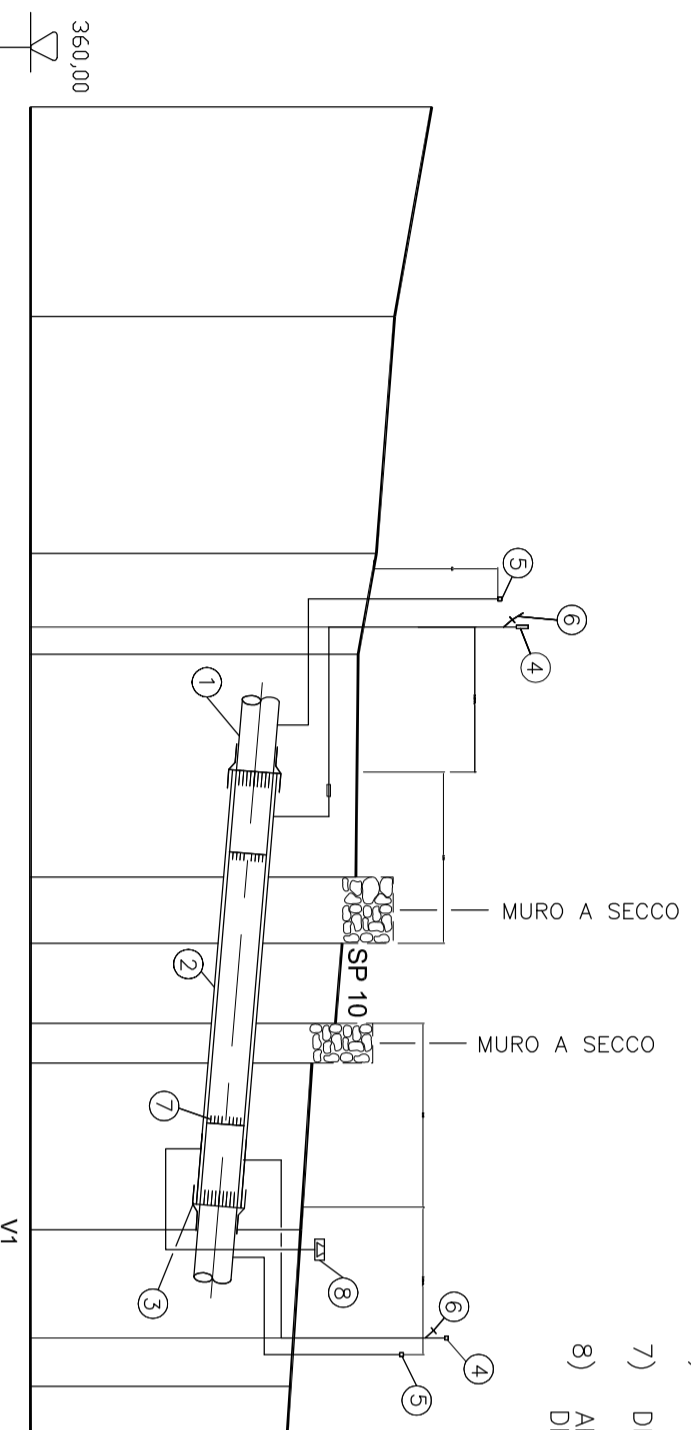


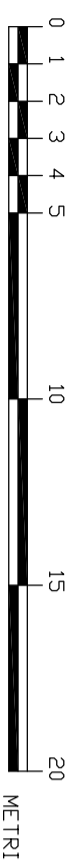
SEZIONE LONGITUDINALE A-B
 ATTRAVERSAMENTO S.P. N. 10

ORDINATE 1:200
 SCALE
 ASCISSE 1:200



- LEGENDA
- 1) CONDOTTA IN PROGETTO
 - 2) TUBO DI PROTEZIONE
 - 3) ANELLO DI CHIUSURA TERMORESTRINGENTE
 - 4) APPARECCHIO DI SFATO
 - 5) CASSETTA A PIANTANA P.E.
 - 6) DISPOSITIVO PASSAGGIO SONDA
 - 7) DISTANZIATORI ISOLANTI A COLLARE
 - 8) APPARECCHIATURA DI SPURGO DEL TUBO DI PROTEZIONE

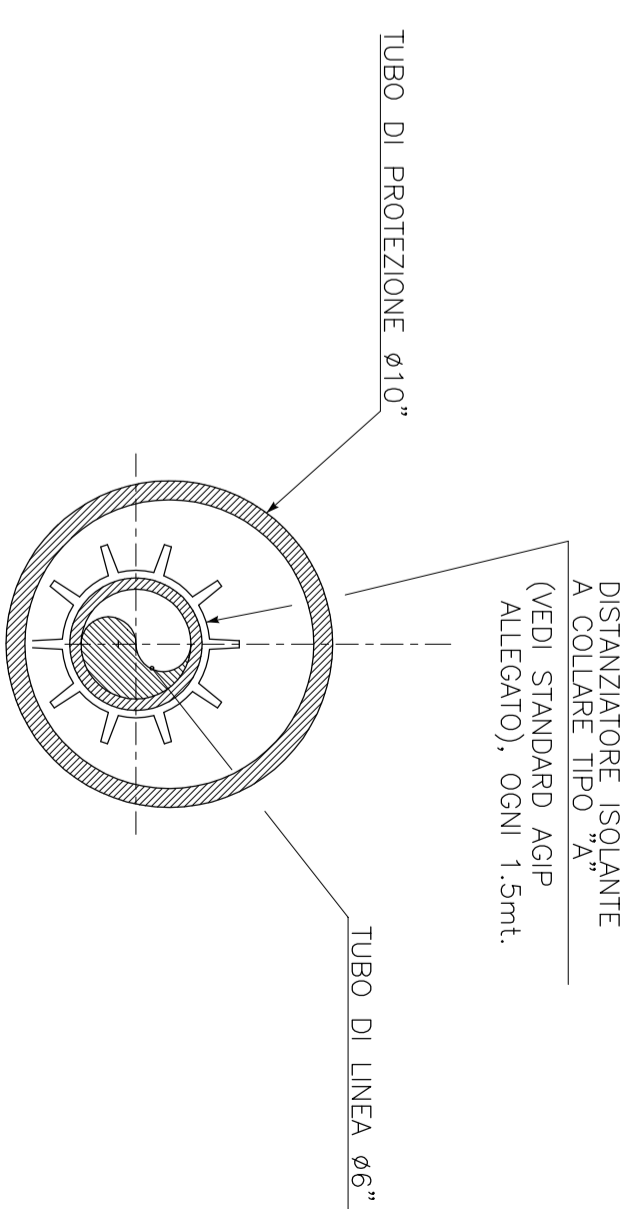
PUNTO TERRENO	1	2	3	4	5	6	7	8	9	10
DISTANZE PARZ. ORIZZONTALI	563	636	271	598	178	215	107	448	420	
DISTANZE PROGR. ORIZZONTALI	0.00	5.63	11.99	14.70	20.68	22.46	24.61	25.68	30.16	34.36
QUOTE TERRENO	370.78	369.78	369.29	368.80	368.74	368.37	368.19	367.56	367.26	367.10
QUOTE PROGETTO	369.28	368.28	367.79	367.30	367.24	366.87	366.69	336.06	365.76	365.60
SPESORE TUBAZIONE	Tubo 6" - Sp= 7.11 mm									
AREA DI PASSAGGIO	9139,28 mmq									
COBERTURA MINIMA DELLA CONDOTTA	1500 mm									
SFIATI, POSTI DI MISURA PC	SI									
TUBO DI PROTEZIONE	Tubo 10"									
PEZZI SPECIALI IN LINEA	SI									
VALVOLE DI INTERCETTAZIONE										
CONFINI AMMINISTRATIVI										



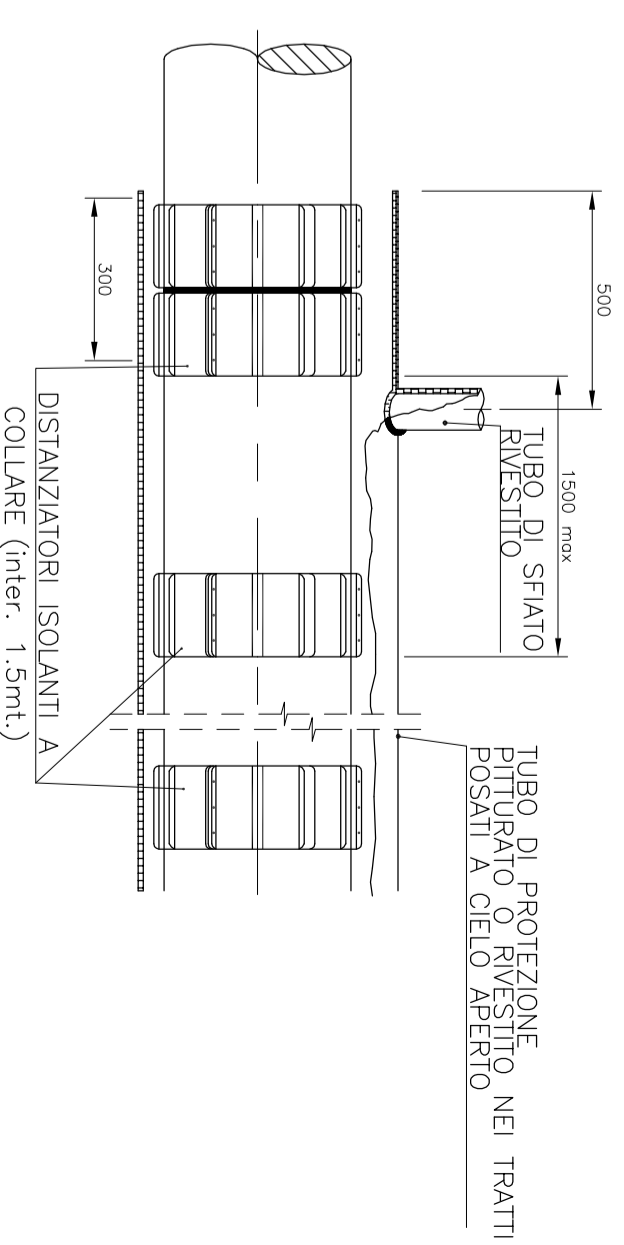
SCALA GRAFICA 1:200



PARTICOLARE TUBO PROTEZIONE



PARTICOLARE DI MONTAGGIO TAPPI E DISTANZIATORI



N.B: PER PISTA DI LAVORO VEDI TIPICO P15527-CV-DW-019

1	091115	EMISSIONE	PROECO/RUSSOTTO	ENIMED	G. MANENTI
0					
Revision Number	Validity	Description	Contractor Approved	Company Checked	Company Checked
Index Revision	Date		Contractor Approved	Company Checked	Company Checked
Company Logo and Business Name		Project Name		Company Document ID	
Contractor Logo and Business Name		Condotto		Job N°	
Facility and Sub Facility Name		da pozzi Arancio 1 e 2		Contractor Document ID	
REALIZZAZIONE NUOVA TRUNKLINE GREGGIO DA POZZI ARANCIO 1-2 A CAMERETTA D		0 cometto D		P15527-CV-DW-026	
Document Title		Contractor N°		Scale	
ATTRAVERSAMENTO N°1 STRADA CIANTARATO FIUME RIMINIO		P15527-CV-DW-026		1:200	
SEZIONE LONGITUDINALE A-B		Contractor N°		Sheet of Sheets	
		PZ ARANCIO1-2		2 / 2	
		Supervised by N°		Plant Area	
		RAGUSA		PZ ARANCIO1-2	