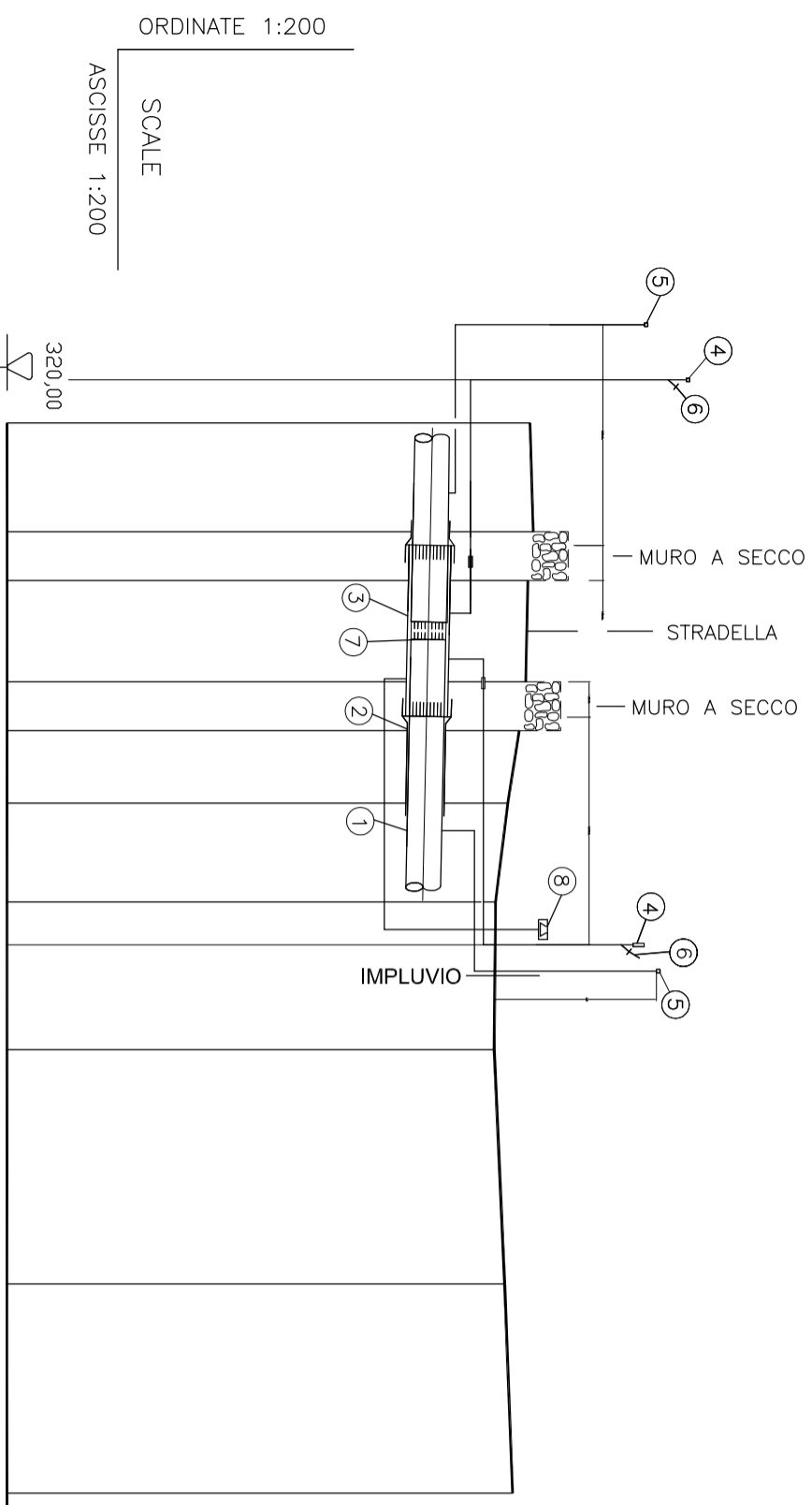


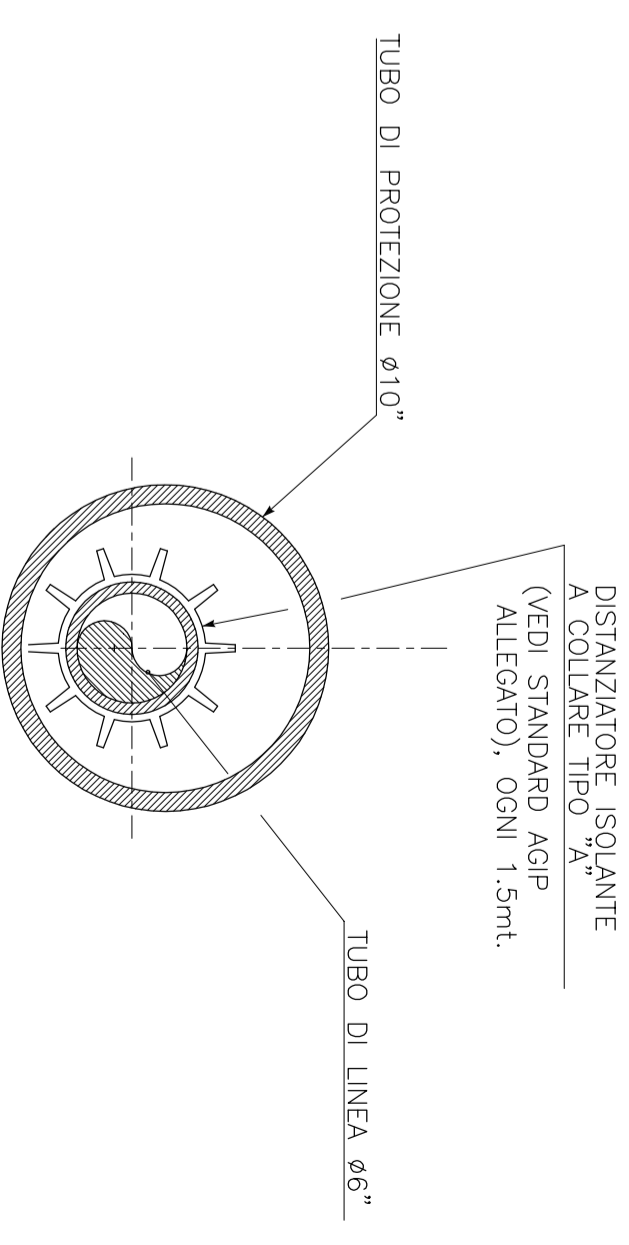
SEZIONE LONGITUDINALE C-D
 ATTRAVERSAMENTO IMPLUVIO ALLA PROGRESSIVA 534,62



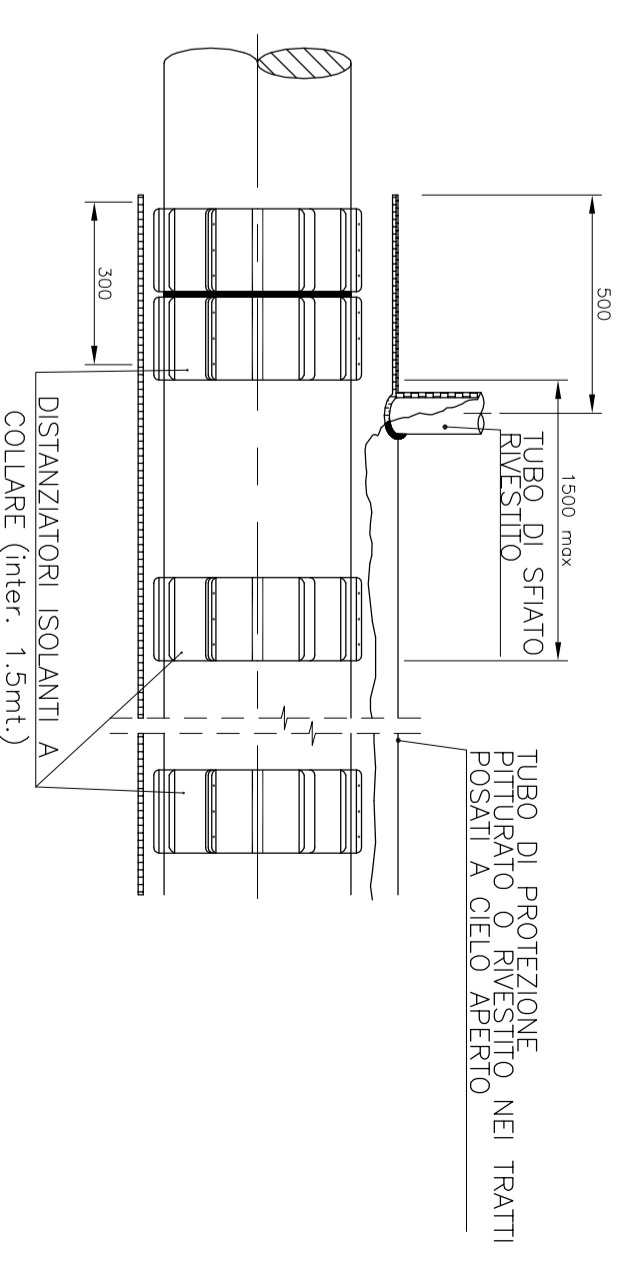
PUNTO TERRENO	1	2	3	4	5	6	7	8	9	10
DISTANZE PARZ. ORIZZONTALI	312	140	291	140	208	284	423	673	600	
DISTANZE PROGR. ORIZZONTALI	0.00	3.12	4.52	7.43	8.83	10.91	13.75	17.98	24.71	30.71
QUOTE TERRENO	335.02	335.10	334.96	334.90	334.70	334.38	334.03	333.99	334.69	334.52
QUOTE PROGETTO	333.52	333.60	333.46	333.40	333.20	332.88	332.53	332.49	333.19	333.02
SPESSORE TUBAZIONE	Tubo 6" - Sp= 7.11 mm									
AREA DI PASSAGGIO	9139,28 mmq									
COBERTURA MINIMA DELLA CONDOTTA	1500 mm									
SFIATI, POSTI DI MISURA PC	SI									
TUBO DI PROTEZIONE	Tubo 10"									
PEZZI SPECIALI IN LINEA	SI									
VALVOLE DI INTERCETTAZIONE										
CONFINI AMMINISTRATIVI										

- LEGENDA
- CONDOTTA IN PROGETTO
 - TUBO DI PROTEZIONE
 - ANELLO DI CHIUSURA TERMORESTRINGENTE
 - APPARECCHIO DI SFIATO
 - CASSETTA A PIANTANA P.E.
 - DISPOSITIVO PASSAGGIO SONDA
 - DISTANZIATORI ISOLANTI A COLLARE
 - APPARECCHIATURA DI SPURGO DEL TUBO DI PROTEZIONE

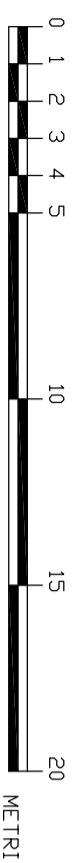
PARTICOLARE TUBO PROTEZIONE



PARTICOLARE DI MONTAGGIO TAPPI E DISTANZIATORI



N.B: PER PISTA DI LAVORO VEDI TIPICO P15527-CV-DW-019



SCALA GRAFICA 1:200



1									
0	091115	EMISSIONE		PROECO/RUSSOTTO	ENIMED	G. MANENTI			
Revision Number	Validity	Description	Contractor Approved	Company	Company	Company			
Index Revision	Date		Contractor	Approved	Checked	Checked			
Company Logo and Business Name			Project Name			Company Document ID			
Contractor Logo and Business Name			Contractor Document ID			Job N°			
Facility and Sub Facility Name			Scale			Contractor N°			
REALIZZAZIONE NUOVA TRUNKLINE GREGGIO DA POZZI ARANCIO 1-2 A CAMERETTA D			1:200			P15527-CV-DW-027			
Document Title			Supervised by N°			Sheet of Sheets			
ATTRAVERSAMENTO N°2 IMPLUVIO ALLA PROGRESSIVA 534,62			Plant Area			2 / 2			
SEZIONE LONGITUDINALE C-D			RAGUSA			PZ ARANCIO1-2			