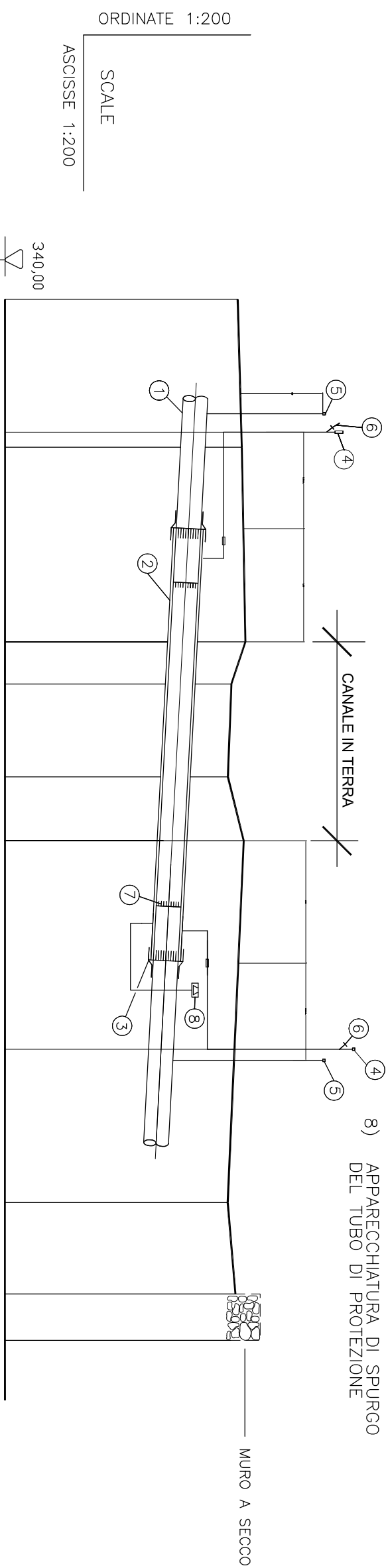
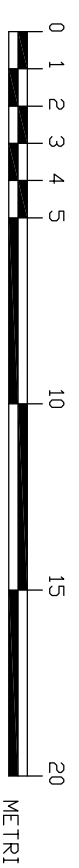


SEZIONE LONGITUDINALE E-F
 ATTRAVERSAMENTO CANALE IN TERRA ALLA PROGRESSIVA 1095.20



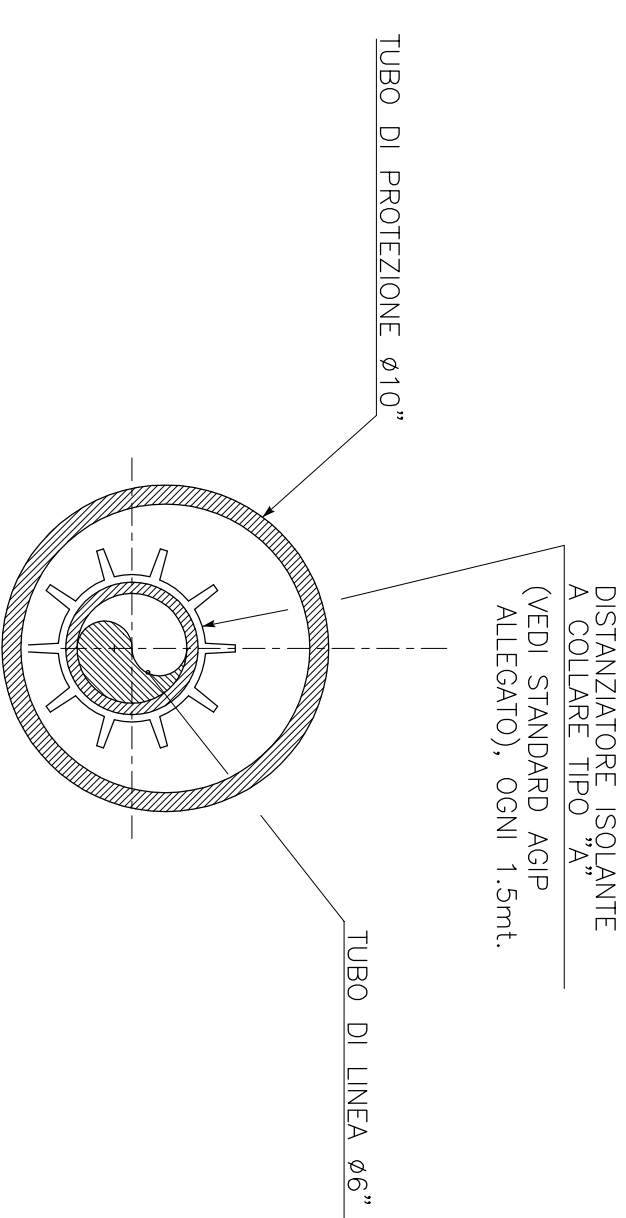
- LEGENDA
- 1) CONDOTTA IN PROGETTO
 - 2) TUBO DI PROTEZIONE
 - 3) ANELLO DI CHIUSURA TERMORESTRINGENTE
 - 4) APPARECCHIO DI SFATO
 - 5) CASSETTA A PIANTANA P.E.
 - 6) DISPOSITIVO PASSAGGIO SONDA
 - 7) DISTANZIATORI ISOLANTI A COLLARE
 - 8) APPARECCHIATURA DI SPURGO DEL TUBO DI PROTEZIONE

PUNTO TERRENO	1	2	3	4	5	6	7	8	9
DISTANZE PARZ. ORIZZONTALI	6,00	7,89	1,71	3,77	2,59	14,67	3,71	1,88	
DISTANZE PROGR. ORIZZONTALI	0.00	6.00	13.89	15.60	19.37	21.96	36.63	40.34	42.22
QUOTE TERRENO	349.42	349.59	349.74	349.17	349.03	349.67	349.02	349.34	349.14
QUOTE PROGETTO	347.92	348.09	348.24	347.67	347.53	348.17	347.52	347.84	347.64
SPESORE TUBAZIONE	Tubo 6" - Sp= 7.11 mm								
AREA DI PASSAGGIO	9139.28 mmq								
COBERTURA MINIMA DELLA CONDOTTA	1500 mm								
SFIATI, POSTI DI MISURA PC	SI								
TUBO DI PROTEZIONE	Tubo 10"								
PEZZI SPECIALI IN LINEA	SI								
VALVOLE DI INTERCETTAZIONE									
CONFINI AMMINISTRATIVI									

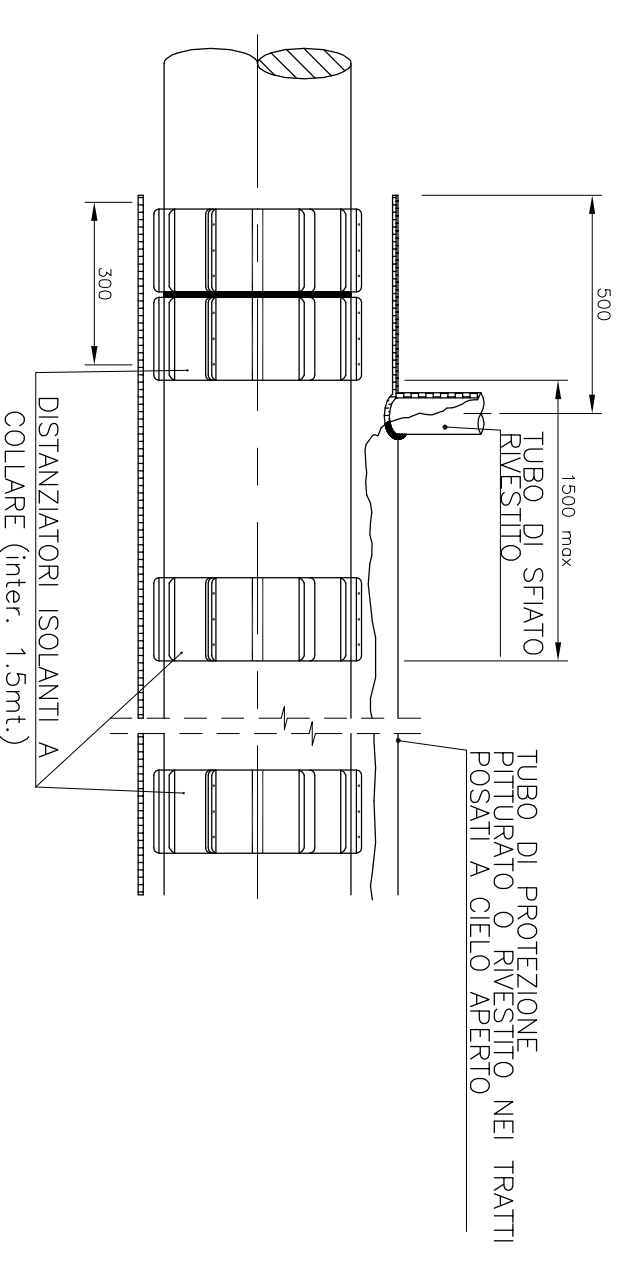


SCALA GRAFICA 1:200

PARTICOLARE TUBO PROTEZIONE



PARTICOLARE DI MONTAGGIO TAPPI E DISTANZIATORI



N.B: PER PISTA DI LAVORO VEDI TIPICO P15527-CV-DW-019

1	091115	EMISSIONE	PROECO/RUSSOTTO	ENIMED	G. MANENTI
0					
Revision Number	Validity	Description	Contractor Approved	Company	Company
Index Revision	Date		Contractor	Checked	Company
Company Logo and Business Name		Project Name		Company Document ID	
Contractor Logo and Business Name		Condotto		Job N°	
Facility and Sub Facility Name		da pozzi Arancio 1 e 2		Contractor Document ID	
REALIZZAZIONE NUOVA TRUNKLINE GREGGIO DA POZZI ARANCIO 1-2 A CAMERETTA D		o coneretto D		P15527-CV-DW-028	
Document Title		Scale		Sheet of Sheets	
ATTRAVERSAMENTO N°3 IMPIUVIO ALLA PROGRESSIVA 1095.20		1:200		2 / 2	
SEZIONE LONGITUDINALE E-F		Supervised by N°		Plant Area	
		RAGUSA		PZ ARANCIO1-2	

