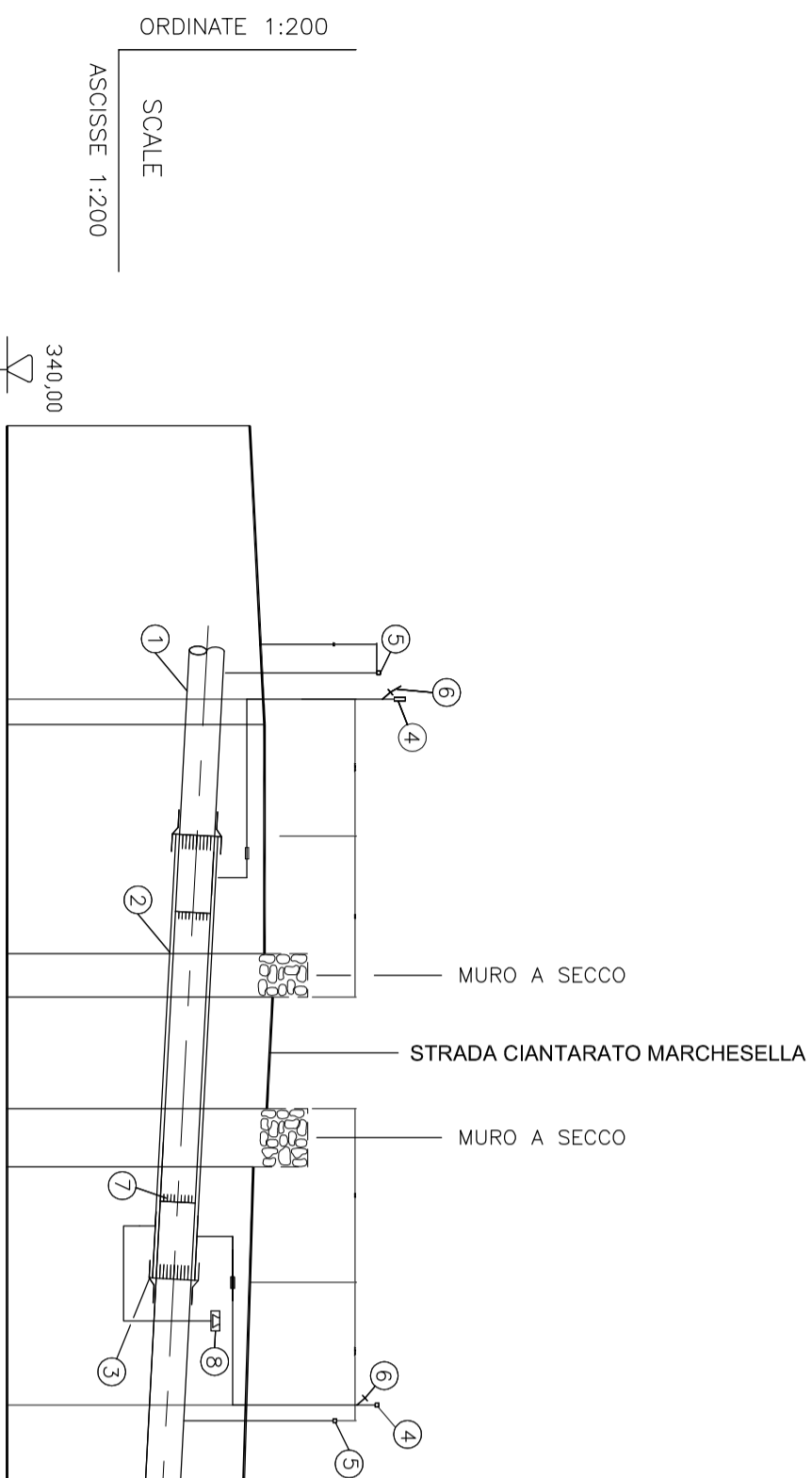
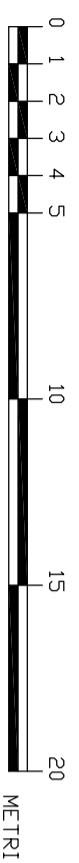


SEZIONE LONGITUDINALE G-H
 ATTRAVERSAMENTO STRADA CIANTARATO MARCHESELLA - PROGR. 1261,85



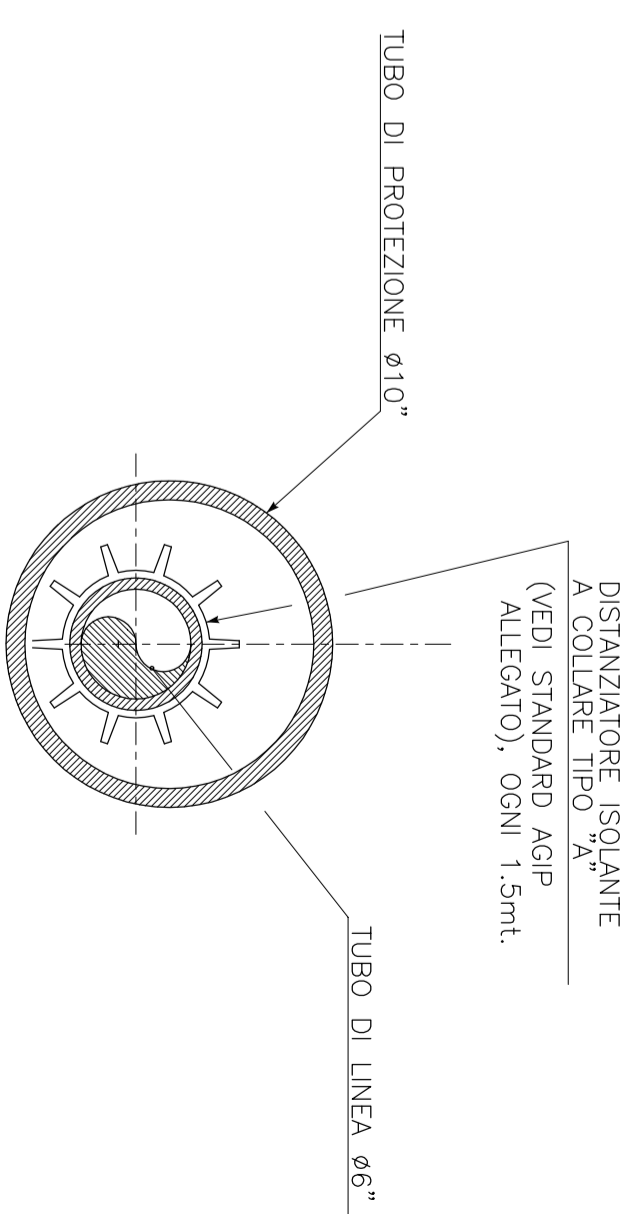
- LEGENDA
- 1) CONDOTTA IN PROGETTO
 - 2) TUBO DI PROTEZIONE
 - 3) ANELLO DI CHIUSURA TERMORESTRINGENTE
 - 4) APPARECCHIO DI SFATO
 - 5) CASSETTA A PIANTANA P.E.
 - 6) DISPOSITIVO PASSAGGIO SONDA
 - 7) DISTANZIATORI ISOLANTI A COLLARE
 - 8) APPARECCHIATURA DI SPURGO DEL TUBO DI PROTEZIONE

PUNTO TERRENO	1	2	3	4	5	6	7
DISTANZE PARZ. ORIZZONTALI	852	653	124	318	166		1469
DISTANZE PROGR. ORIZZONTALI		0.00	8.52	15.05	16.29	19.47	21.13
QUOTE TERRENO	346.92	347.34	347.34	347.57	347.41	347.02	346.58
QUOTE PROGETTO	345.42	345.84	345.84	346.07	345.91	345.52	345.08
SPESORE TUBAZIONE	Tubo 6" - Sp= 7.11 mm						
AREA DI PASSAGGIO	9139,28 mmq						
COBERTURA MINIMA DELLA CONDOTTA	1500 mm						
SFIATI, POSTI DI MISURA PC	SI						
TUBO DI PROTEZIONE	Tubo 10"						
PEZZI SPECIALI IN LINEA	SI						
VALVOLE DI INTERCETTAZIONE							
CONFINI AMMINISTRATIVI							

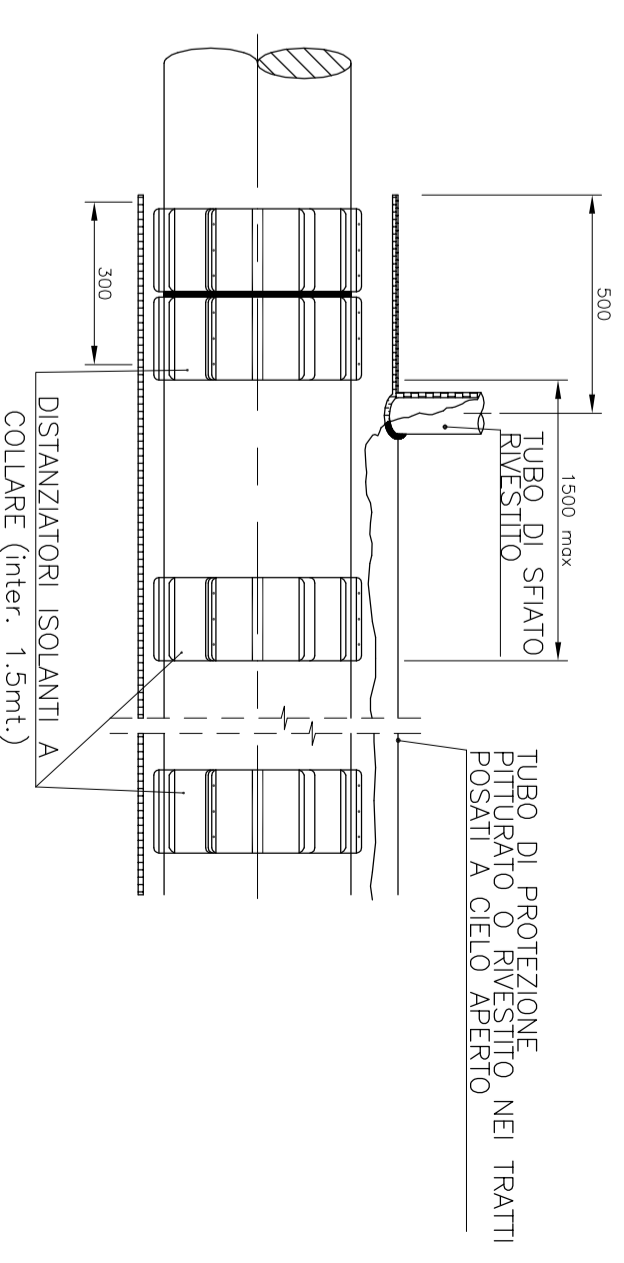


SCALA GRAFICA 1:200

PARTICOLARE TUBO PROTEZIONE



PARTICOLARE DI MONTAGGIO TAPPI E DISTANZIATORI



N.B: PER PISTA DI LAVORO VEDI TIPICO P15527-CV-DW-019



1							
0	091115	EMISSIONE	PROECO/RUSSOTTO	ENIMED	G. MANENTI		
Revision Number	Date	Description	Contractor Approved	Company Checked	Company Checked		
Index Revision							
Company Logo and Business Name		Project Name		Company Document ID		Job N°	
		Condotta da pozzi Arancio 1 e 2 o convezio D		0735-00-BLDD-40057		Contractor Document ID	
Contractor Logo and Business Name		Contractor N°		Contractor Document ID		Superseded N°	
		P15527-CV-DW-029				Scale	
Facility and Sub Facility Name		Contractor N°		Contractor Document ID		Scale	
REALIZZAZIONE NUOVA TRUNKLINE GREGGIO DA POZZI ARANCIO 1-2 A CAMERETTA D		P15527-CV-DW-029				1:200	
Document Title		Contractor N°		Contractor Document ID		Scale	
ATTRAVERSAMENTO N.4 STRADA CIANTARATO MARCHESELLA PROGR. 1261,85		P15527-CV-DW-029				1:200	
SEZIONE LONGITUDINALE G-H		Contractor N°		Contractor Document ID		Scale	
		P15527-CV-DW-029				1:200	
Superseded by N°		Contractor N°		Contractor Document ID		Scale	
PZ ARANCIO1-2		P15527-CV-DW-029				1:200	
Plant Area		Contractor N°		Contractor Document ID		Scale	
RAGUSA		P15527-CV-DW-029				1:200	
Unit		Contractor N°		Contractor Document ID		Scale	
PZ ARANCIO1-2		P15527-CV-DW-029				1:200	