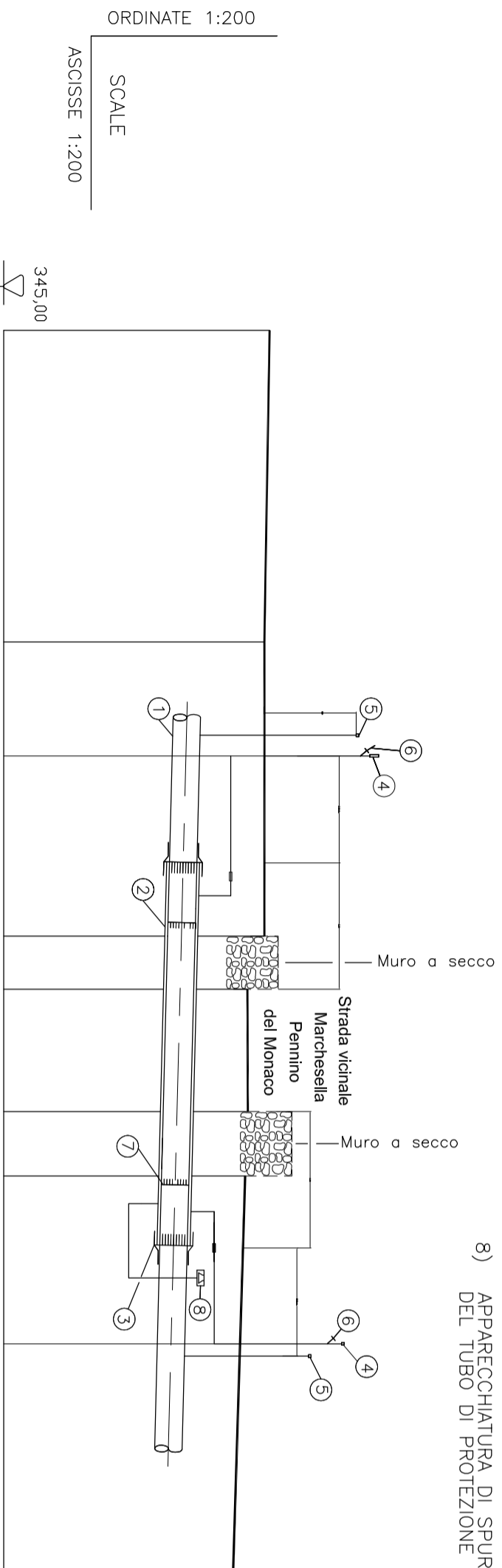


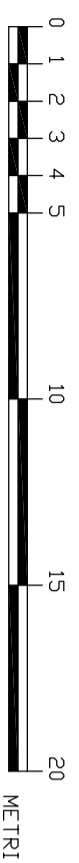
SEZIONE LONGITUDINALE M-N  
 ATTRAVERSAMENTO STRADA VICINALE MARCHESELLA PENNINO DEL MONACO  
 ALLA PROGR. 1823.51

- LEGENDA
- 1) CONDOTTA IN PROGETTO
  - 2) TUBO DI PROTEZIONE
  - 3) ANELLO DI CHIUSURA TERMORESTRINGENTE
  - 4) APPARECCHIO DI SFATO
  - 5) CASSETTA A PIANTANA P.E.
  - 6) DISPOSITIVO PASSAGGIO SONDA
  - 7) DISTANZIATORI ISOLANTI A COLLARE
  - 8) APPARECCHIATURA DI SPURGO DEL TUBO DI PROTEZIONE

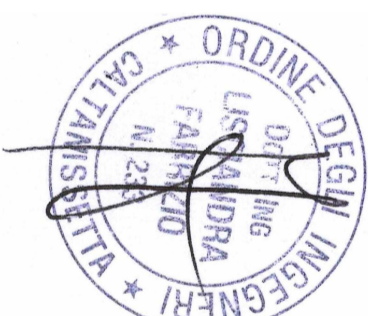


ORDINATE 1:200  
 SCALE  
 ASCISSE 1:200

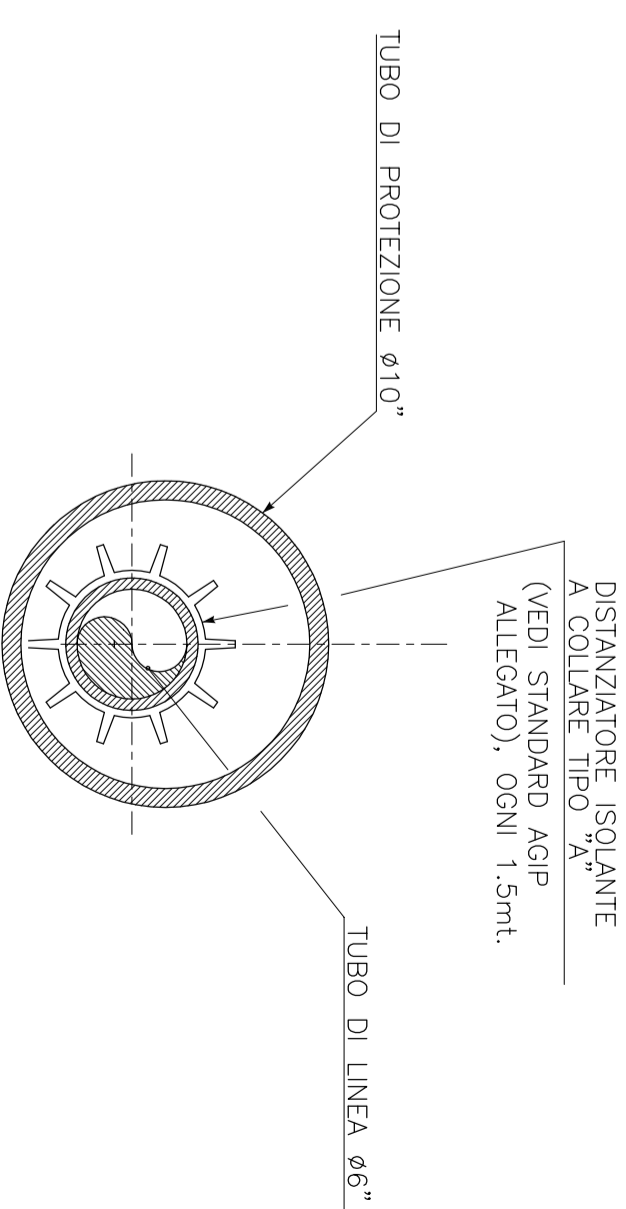
PUNTO TERRENO	1	2	3	4	5	6	7
DISTANZE PARZ. ORIZZONTALI	11.35	10.71	1.93	4.46	2.34	14.45	
DISTANZE PROGR. ORIZZONTALI	0.00	11.35	22.06	23.93	28.45	30.79	45.24
QUOTE TERRENO	354.68	354.49	354.49	353.87	353.89	353.79	353.35
QUOTE PROGETTO	353.18	352.99	352.99	352.37	352.39	352.29	351.85
SPESORE TUBAZIONE	Tubo 6" - Sp= 7.11 mm						
AREA DI PASSAGGIO	9139.28 mmq						
COBERTURA MINIMA DELLA CONDOTTA	1500 mm						
SFIATI, POSTI DI MISURA PC	SI						
TUBO DI PROTEZIONE	Tubo 10"						
PEZZI SPECIALI IN LINEA	SI						
VALVOLE DI INTERCETTAZIONE							
CONFINI AMMINISTRATIVI							



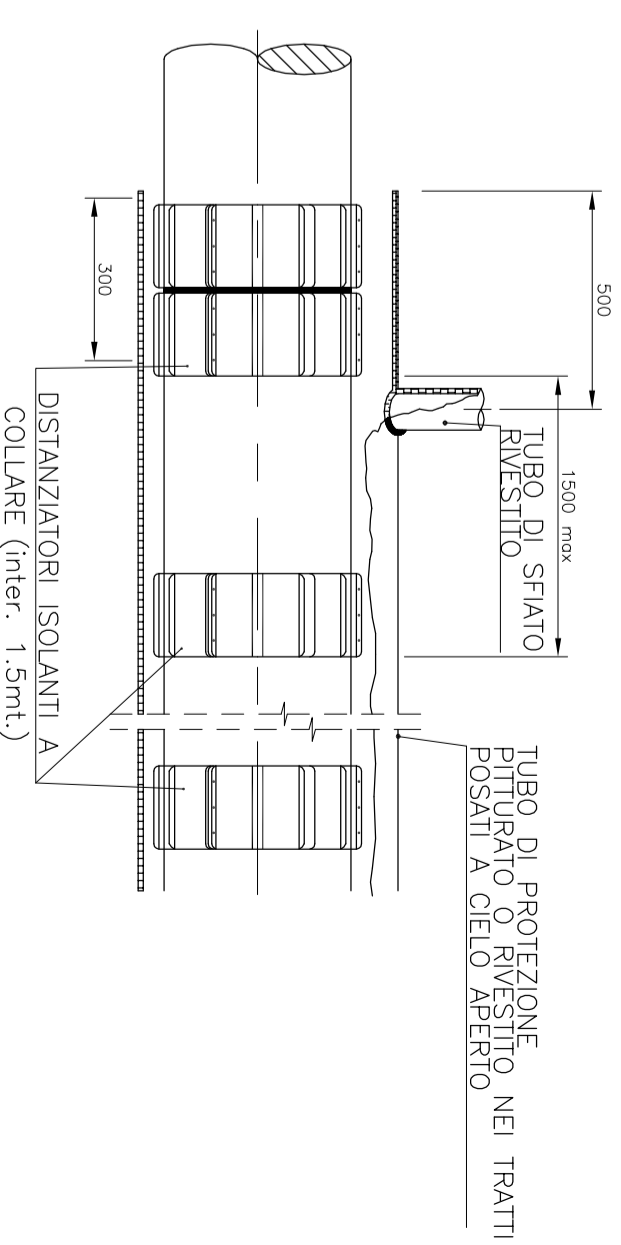
SCALA GRAFICA 1:200



PARTICOLARE TUBO PROTEZIONE



PARTICOLARE DI MONTAGGIO TAPPI E DISTANZIATORI



N.B: PER PISTA DI LAVORO VEDI TIPICO P15527-CV-DW-019

1							
0	091115	EMISSIONE		PROECO/RUSSOTTO	ENIMED	G. MANENTI	
Revision Number	Index Revision	Validity Status	Date	Description	Contractor Approved	Company Checked	Company Document ID
Company Logo and Business Name				Project Name	Contractor Document ID		
Contractor Logo and Business Name				Conditto	Job N°		
Facility and Sub Facility Name				da pozzi Arancio 1 e 2	Contractor N°		
REALIZZAZIONE NUOVA TRUNKLINE GREGGIO DA POZZI ARANCIO 1-2 A CAMERETTA D				0 cameretta D	Scale		
Document Title				Attraversamento N°6 vicinale Marchesella Pennino del Monaco	Sheet of Sheets		
Attraversamento N°6 vicinale Marchesella Pennino del Monaco				SEZIONE LONGITUDINALE M-N PROGR. 1823.51	2 / 2		
Document Title				Attraversamento N°6 vicinale Marchesella Pennino del Monaco	Supervised by N°		
Attraversamento N°6 vicinale Marchesella Pennino del Monaco				SEZIONE LONGITUDINALE M-N PROGR. 1823.51	Plant Area		
Attraversamento N°6 vicinale Marchesella Pennino del Monaco				SEZIONE LONGITUDINALE M-N PROGR. 1823.51	RAGUSA		
Attraversamento N°6 vicinale Marchesella Pennino del Monaco				SEZIONE LONGITUDINALE M-N PROGR. 1823.51	Unit		
Attraversamento N°6 vicinale Marchesella Pennino del Monaco				SEZIONE LONGITUDINALE M-N PROGR. 1823.51	PZ ARANCIO1-2		