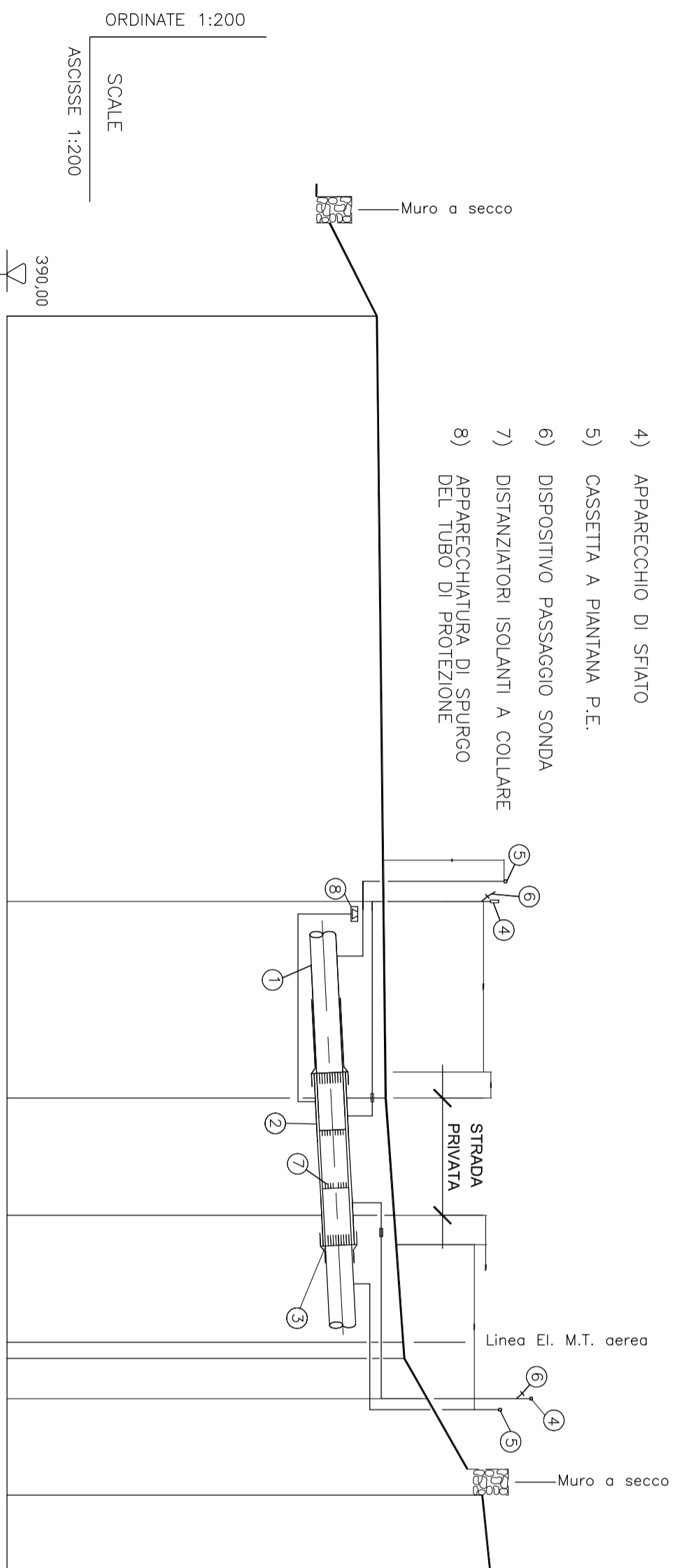


SEZIONE LONGITUDINALE O-P
 ATTRAVERSAMENTO STRADA PRIVATA
 ALLA PROGR. 2377,00

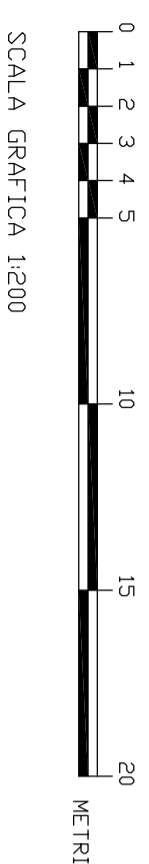
LEGENDA

- 1) CONDOTTA IN PROGETTO
- 2) TUBO DI PROTEZIONE
- 3) ANELLO DI CHIUSURA TERMORESTRINGENTE
- 4) APPARECCHIO DI SFIATO
- 5) CASSETTA A PIANTANA P.E.
- 6) DISPOSITIVO PASSAGGIO SONDA
- 7) DISTANZIATORI ISOLANTI A COLLARE
- 8) APPARECCHIATURA DI SPURGO DEL TUBO DI PROTEZIONE

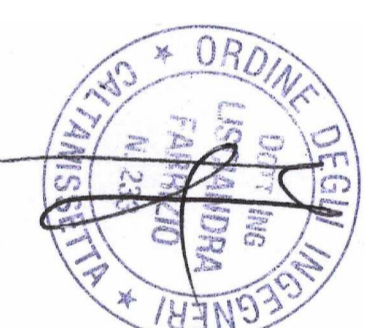


ORDINATE 1:200
 SCALE
 ASCISSE 1:200

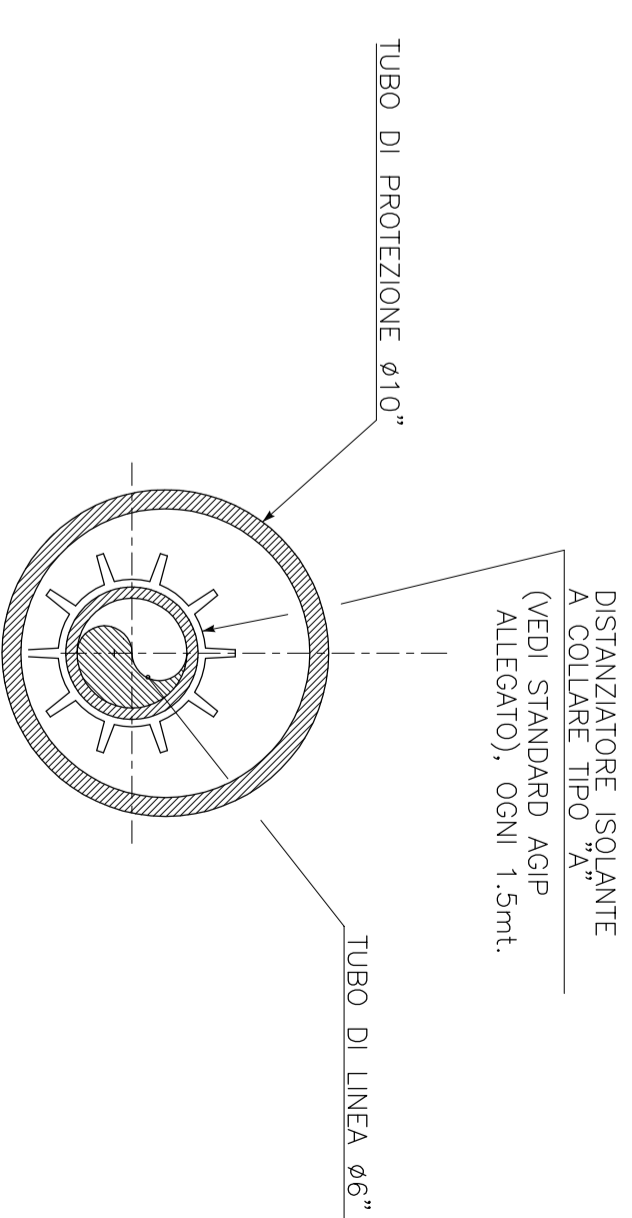
PUNTO TERRENO	DISTANZE PARZ. ORIZZONTALI	DISTANZE PROGR. ORIZZONTALI	QUOTE TERRENO	QUOTE PROGETTO	SPESORE TUBAZIONE	AREA DI PASSAGGIO	COBERTURA MINIMA DELLA CONDOTTA	SFIATI, POSTI DI MISURA PC	TUBO DI PROTEZIONE	PEZZI SPECIALI IN LINEA	VALVOLE DI INTERCETTAZIONE	CONFINI AMMINISTRATIVI
1	3000	0.00	404.21	402.71	Tubo 6" - Sp= 7.11 mm	9139,28 mmq	1500 mm					
2	4.50	30.00	404.55	403.05								
3	5.50	34.50	404.87	403.57								
4	0.60	40.00	405.22	403.72								
5	5.25	40.60	405.27	403.77								
6	2.97	45.85	408.26	406.76								
7		48.82	408.57	407.07								



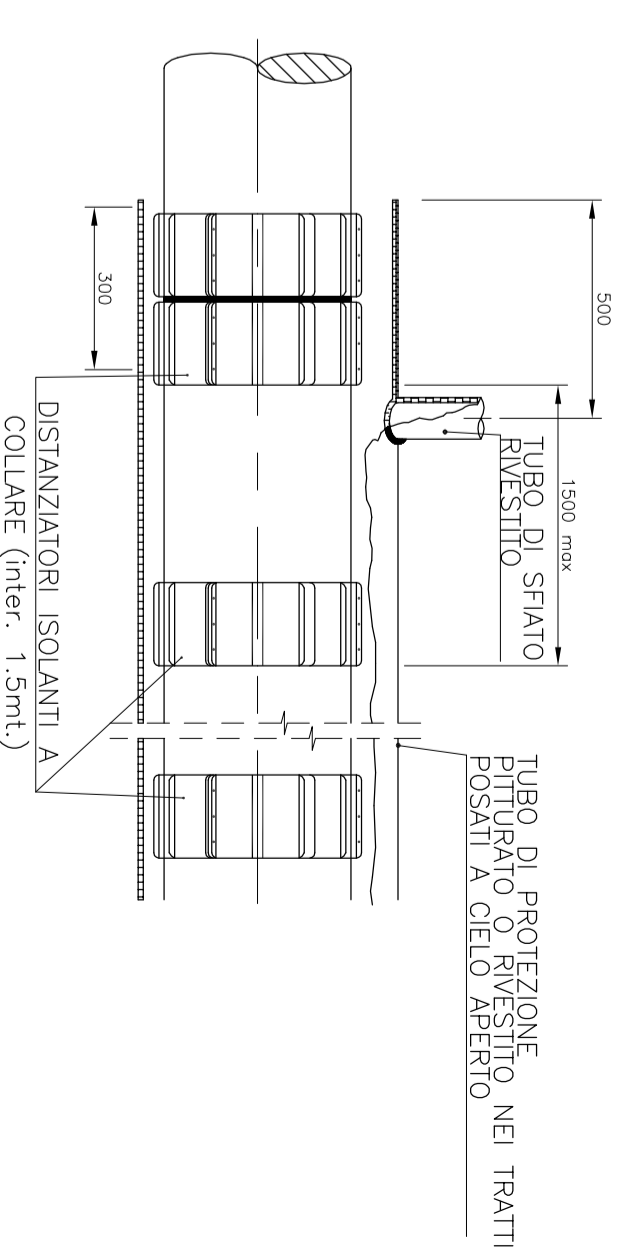
SCALA GRAFICA 1:200



PARTICOLARE TUBO PROTEZIONE



PARTICOLARE DI MONTAGGIO TAPPI E DISTANZIATORI



N.B: PER PISTA DI LAVORO VEDI TIPICO P15527-CV-DW-019

1	0	091115	EMISSIONE	PROECO/RUSSOTTO	ENIMED	G. MANENTI
Revision Number	Validity Status	Date	Description	Contractor Approved	Company Checked	Company Drawn
Company Logo and Business Name			Project Name	Company Document ID		
Contractor Logo and Business Name			Condotto	Job N°		
Facility and Sub Facility Name			da pozzi Arancio 1 e 2	Contractor N°		
REALIZZAZIONE NUOVA TRUNKLINE GREGGIO DA POZZI ARANCIO 1-2 A CAMERETTA D			o cameretta D	Contractor Document ID		
Document Title			Attraversamento N°8	Scale		
ATTRAVERSAMENTO N°8 STRADA PRIVATA ALLA PROGR. 2377,00			SEZIONE LONGITUDINALE O-P	1:200		
			Supervised by N°	Sheet of Sheets		
			Plant Area	2 / 2		
			RAGUSA	Unit		
				PZ ARANCIO1-2		