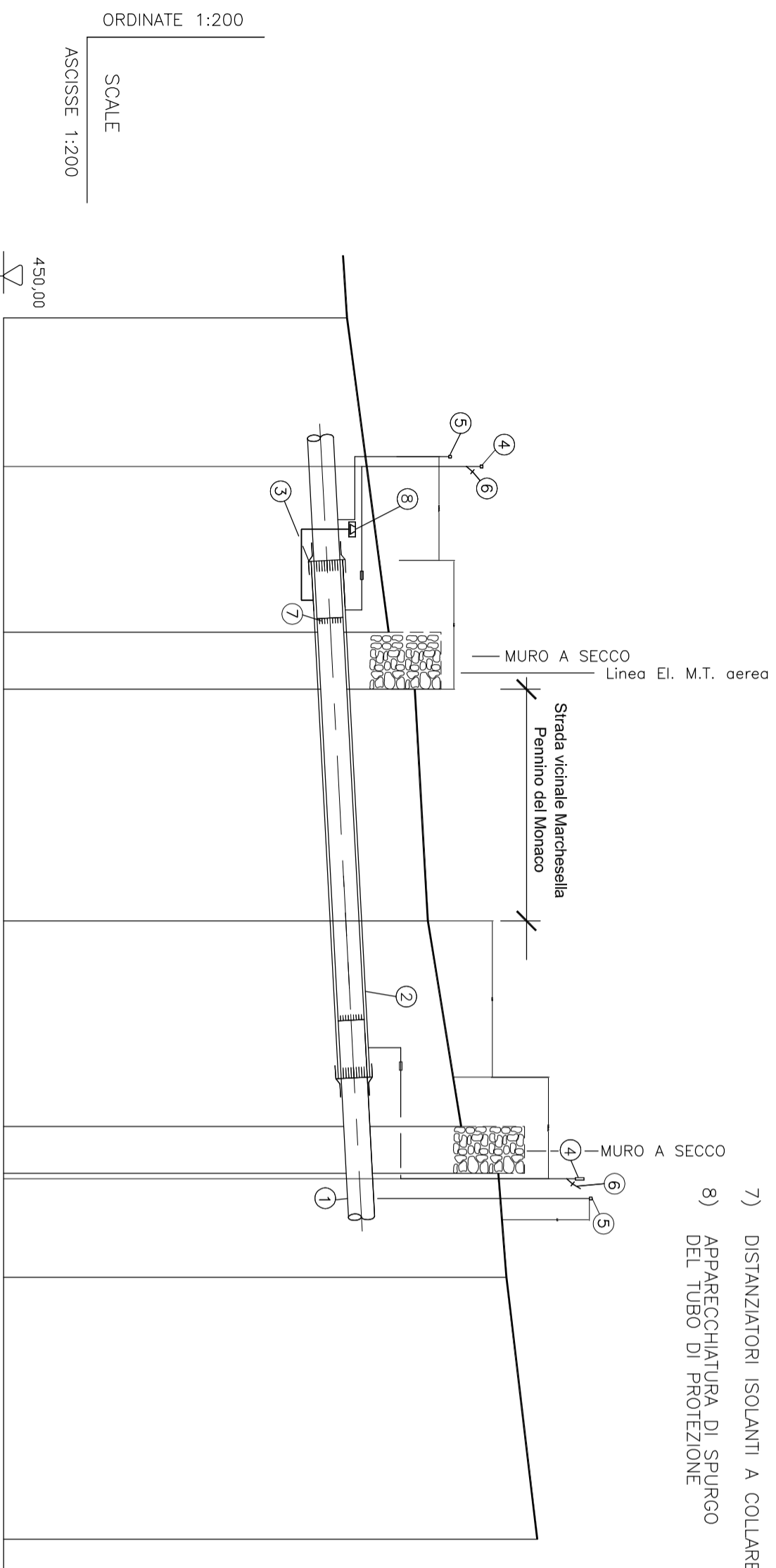


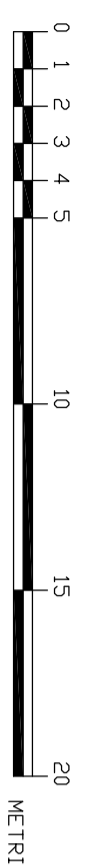
SEZIONE LONGITUDINALE Q-R  
 ATTRAVERSAMENTO STRADA VICINALE MARCHESELLA PENNINO DEL MONACO  
 ALLA PROGR. 2812,44

LEGENDA

- 1) CONDOTTA IN PROGETTO
- 2) TUBO DI PROTEZIONE
- 3) ANELLO DI CHIUSURA TERMORESTRINGENTE
- 4) APPARECCHIO DI SFATO
- 5) CASSETTA A PIANTANA P.E.
- 6) DISPOSITIVO PASSAGGIO SONDA
- 7) DISTANZIATORI ISOLANTI A COLLARE
- 8) APPARECCHIATURA DI SPURGO DEL TUBO DI PROTEZIONE

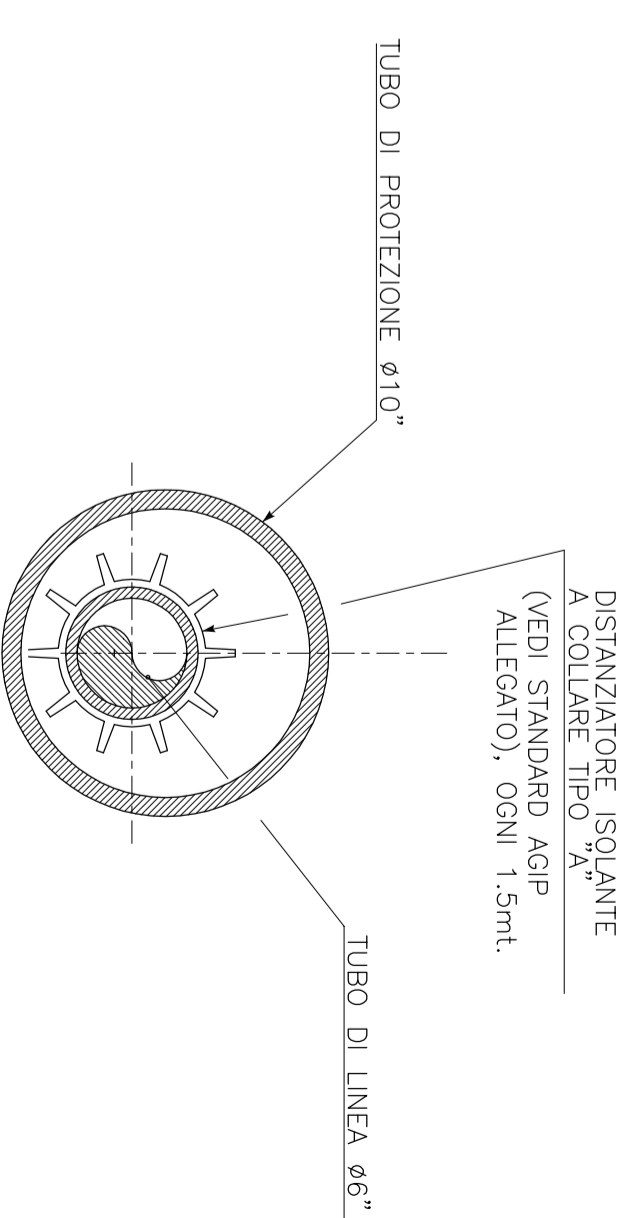


| PUNTO TERRENO                   | 1                     | 2      | 3      | 4      | 5      | 6      | 7      | 6      |
|---------------------------------|-----------------------|--------|--------|--------|--------|--------|--------|--------|
| DISTANZE PARZ. ORIZZONTALI      | 1200                  | 218    | 894    | 785    | 1179   | 397    | 1000   |        |
| DISTANZE PROGR. ORIZZONTALI     | 0.00                  | 12.00  | 14.18  | 23.02  | 30.87  | 32.66  | 36.63  | 46.63  |
| QUOTE TERRENO                   | 404.21                | 404.55 | 405.22 | 404.87 | 408.26 | 408.57 | 404.87 | 470.38 |
| QUOTE PROGETTO                  | 402.71                | 403.05 | 403.72 | 403.37 | 406.76 | 407.07 | 403.37 | 468.88 |
| SPESORE TUBAZIONE               | Tubo 6" - Sp= 7.11 mm |        |        |        |        |        |        |        |
| AREA DI PASSAGGIO               | 9139,28 mmq           |        |        |        |        |        |        |        |
| COBERTURA MINIMA DELLA CONDOTTA | 1500 mm               |        |        |        |        |        |        |        |
| SFIATI, POSTI DI MISURA PC      | SI                    |        |        |        |        |        |        |        |
| TUBI DI PROTEZIONE              | Tubo 10"              |        |        |        |        |        |        |        |
| PEZZI SPECIALI IN LINEA         |                       |        |        |        |        |        |        |        |
| VALVOLE DI INTERCETTAZIONE      |                       |        |        |        |        |        |        |        |
| CONFINI AMMINISTRATIVI          |                       |        |        |        |        |        |        |        |

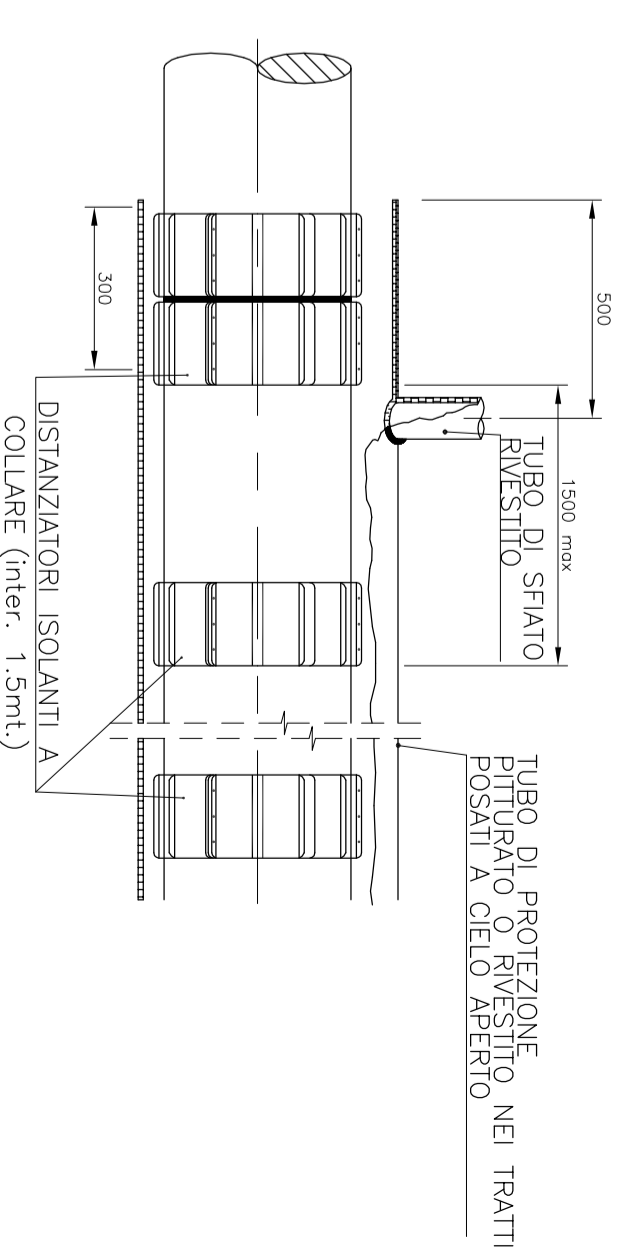


SCALA GRAFICA 1:200

PARTICOLARE TUBO PROTEZIONE



PARTICOLARE DI MONTAGGIO TAPPI E DISTANZIATORI



N.B: PER PISTA DI LAVORO VEDI TIPICO P15527-CV-DW-019



|  |                 |           |  |                     |                 |
|--|-----------------|-----------|--|---------------------|-----------------|
| 1  | 091115          | EMISSIONE | PROECO/RUSSOTTO                              | ENIMED              | G. MANENTI      |
| 0  |                 |           |  |                     |                 |
| Revision Number  | Validity Status | Date      | Description                                  | Contractor Approved | Company Checked |
| Index Revision   |                 |           |  |                     |                 |
| Company Logo and Business Name   |                 |           | Company Document ID                          |                     |                 |
| Contractor Logo and Business Name  |                 |           | Project Name                                 |                     |                 |
| enimed<br>eni mediterranea idrocarburi                                   |                 |           | Condotta da pozzi Arancio 1 e 2 o conmetto D |                     |                 |
| Contractor Logo and Business Name  |                 |           | Job N°                                       |                     |                 |
| PROECO   |                 |           | P15527-CV-DW-034                             |                     |                 |
| Facility and Sub Facility Name   |                 |           | Contractor N°                                |                     |                 |
| REALIZZAZIONE NUOVA TRUNKLINE GREGGIO DA POZZI ARANCIO 1-2 A CAMERETTA D |                 |           | Scale  |                     |                 |
|  |                 |           | 1:200  |                     |                 |
| Document Title   |                 |           | Supervised N°                                |                     |                 |
| ATTRAVERSAMENTO N°9 VICINALE MARCHESELLA PENNINO DEL MONACO              |                 |           | Plant Area                                   |                     |                 |
| SEZIONE LONGITUDINALE Q-R  |                 |           | RAGUSA                                       |                     |                 |
|  |                 |           | Sheet of Sheets                              |                     |                 |
|  |                 |           | 2 / 2  |                     |                 |
|  |                 |           | Unit   |                     |                 |
|  |                 |           | PZ ARANCIO1-2                                |                     |                 |