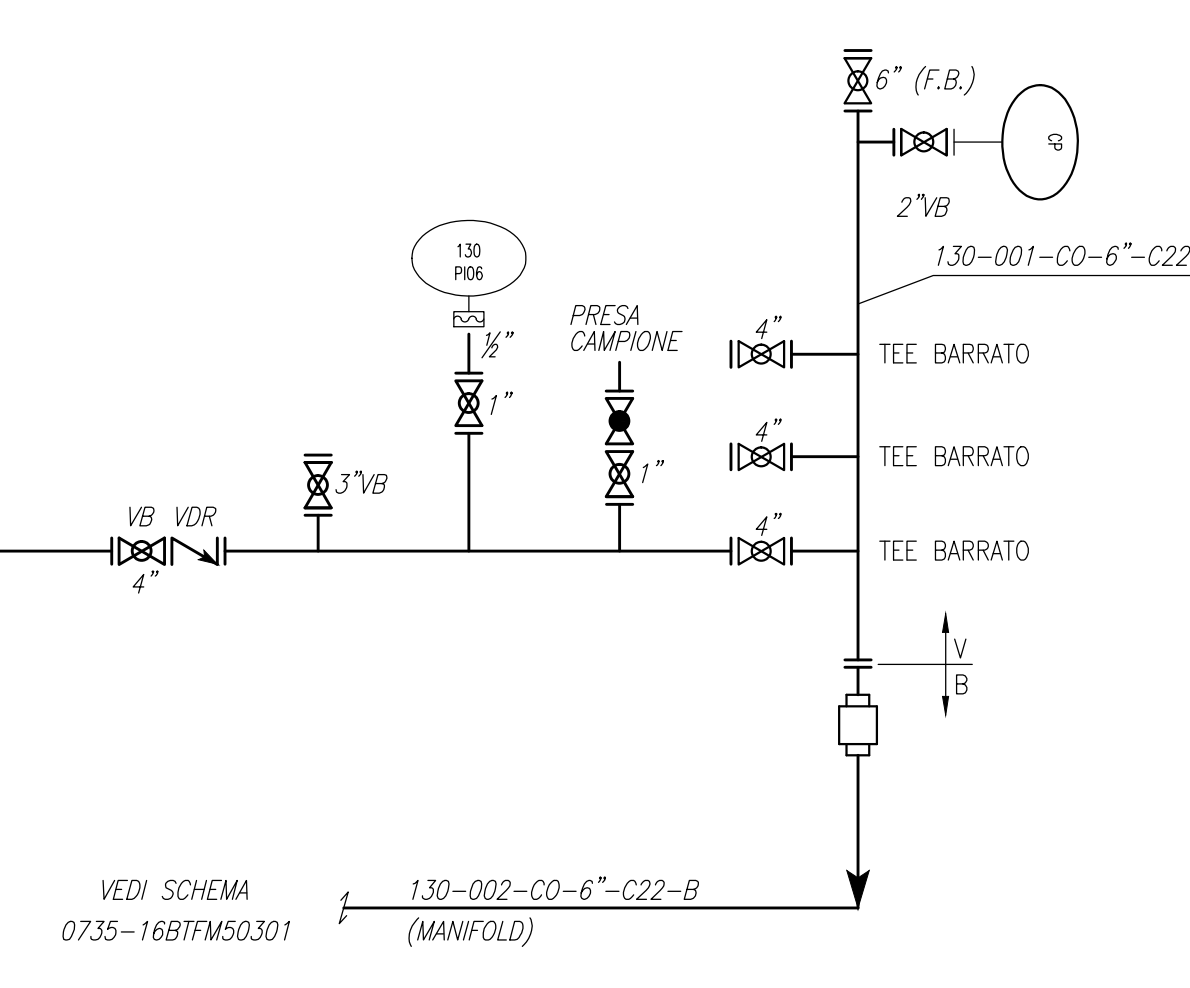


APPARECCHIATURA	D100-DW-A1
SERVIZIO	TESTA POZZO
DIAMETRO STRINGA	----
RATING	API 5000
VESTITURA	-



enimed
eni mediterranea idrocarburi

Progetto: CONCESSIONE DI COLTIVAZIONE "RAGUSA"
PERFORAZIONE DEL POZZO ESPLORATIVO ARANCIO I DIR
E MESSA IN PRODUZIONE IN CASO DI MINERALIZZAZIONE

Disegno: STUDIO DI IMPATTO AMBIENTALE
E VALUTAZIONE D'INCIDENZA
SAGESIA/001/2015

Tracce: MESSA IN PRODUZIONE ARANCIO I
SCHEMA DI MARCIA

Allegato 18

SCALA: -

HPC PROGER

0	NOV 2015	EMISSIONE	HPC/PROGER	ENIPED	ENIPED
REV	DATA	DESCRIZIONE	PREPARATO	VERIFICATO	APPROVATO