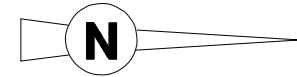
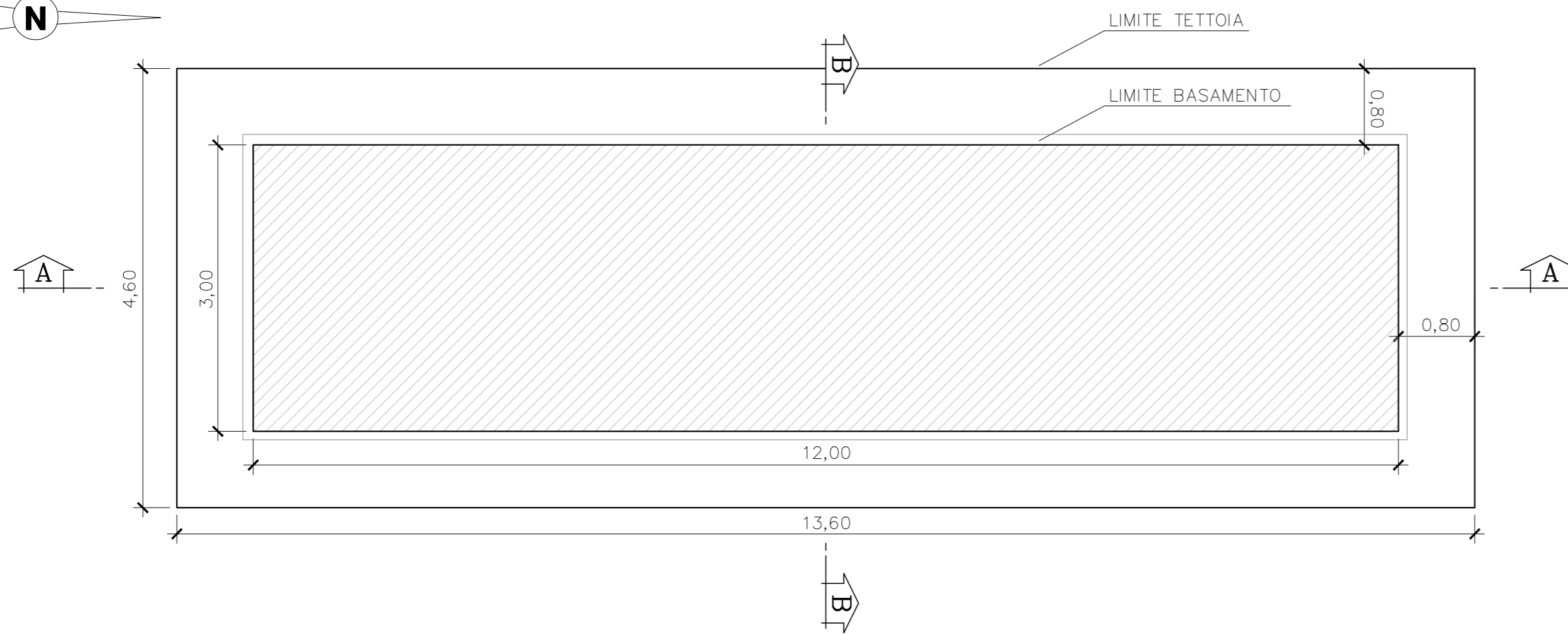


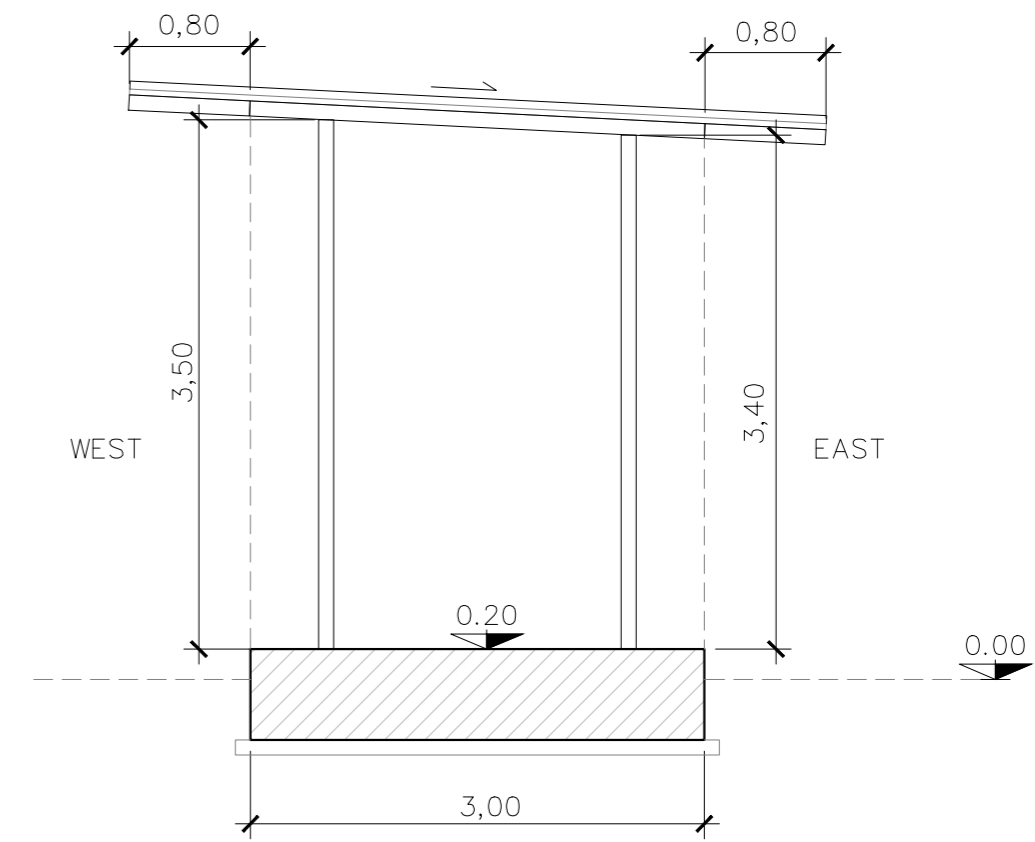
PLANT
NORTH



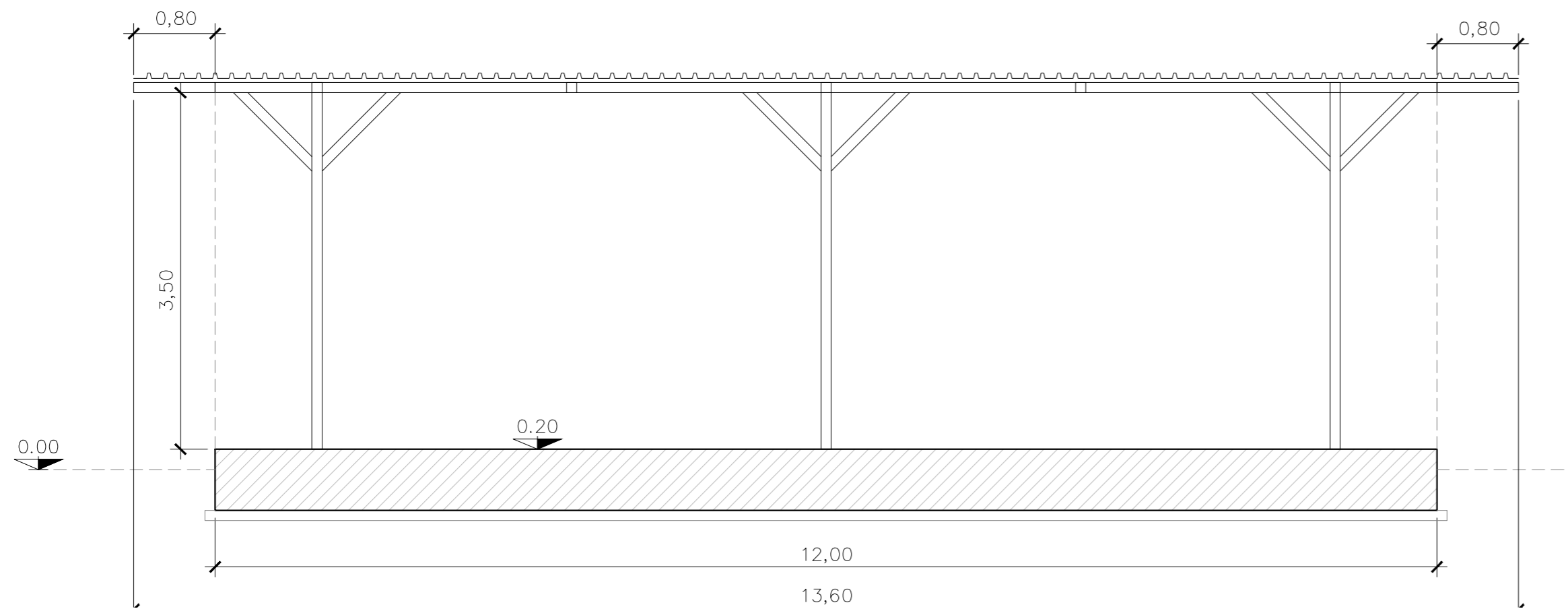
PLAN VIEW/PIANTA



SECTION/SEZIONE B-B



SECTION/SEZIONE A-A



eni S.p.A.
Upstream & Technical Services

Progetto

Progetto "Offshore Ibleo - Campi Gas Argo e Cassiopea"
Ottemperanza alla Prescrizione A.6
del Decreto VIA-AIA n. 149 del 27/05/2014

Tavola

**TETTOIA DI PROTEZIONE DEL GENERATORE
DIESEL DI EMERGENZA**

Preparato

HPC/PROGER

Nome File	Allegato	Documento
Tavola 01.dwg	01	SIME_AMB_05_71
Data	Scala	Emissione
Ottobre 2015	1:50	Rev_0