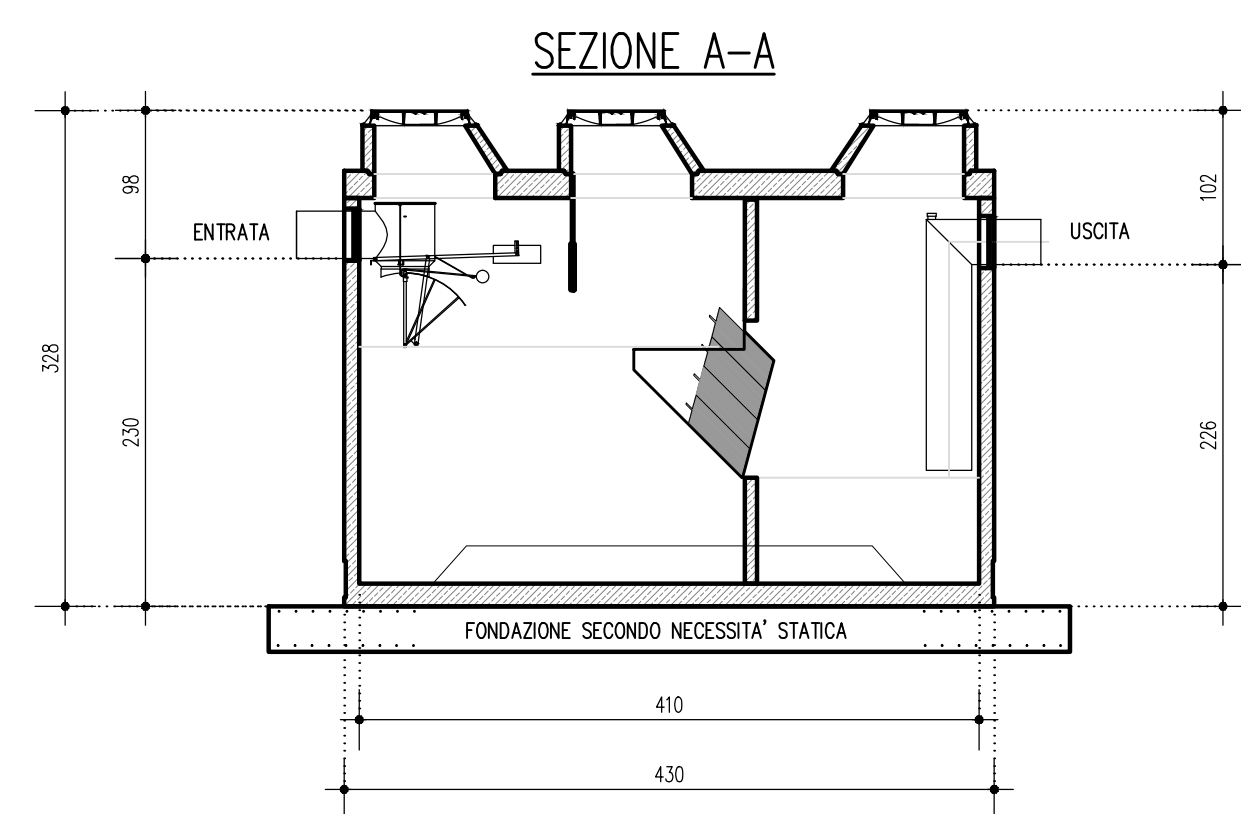
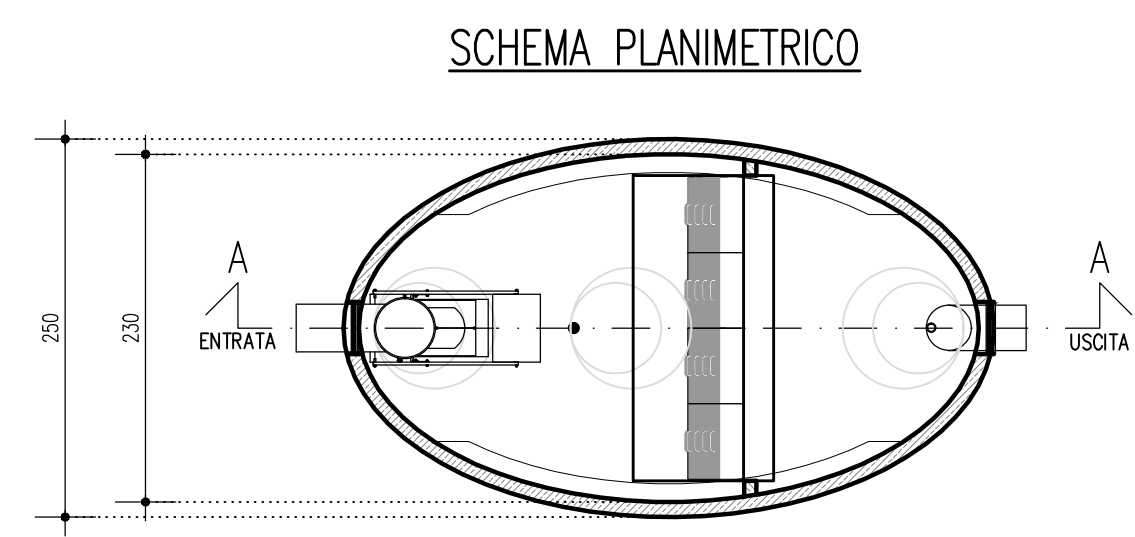
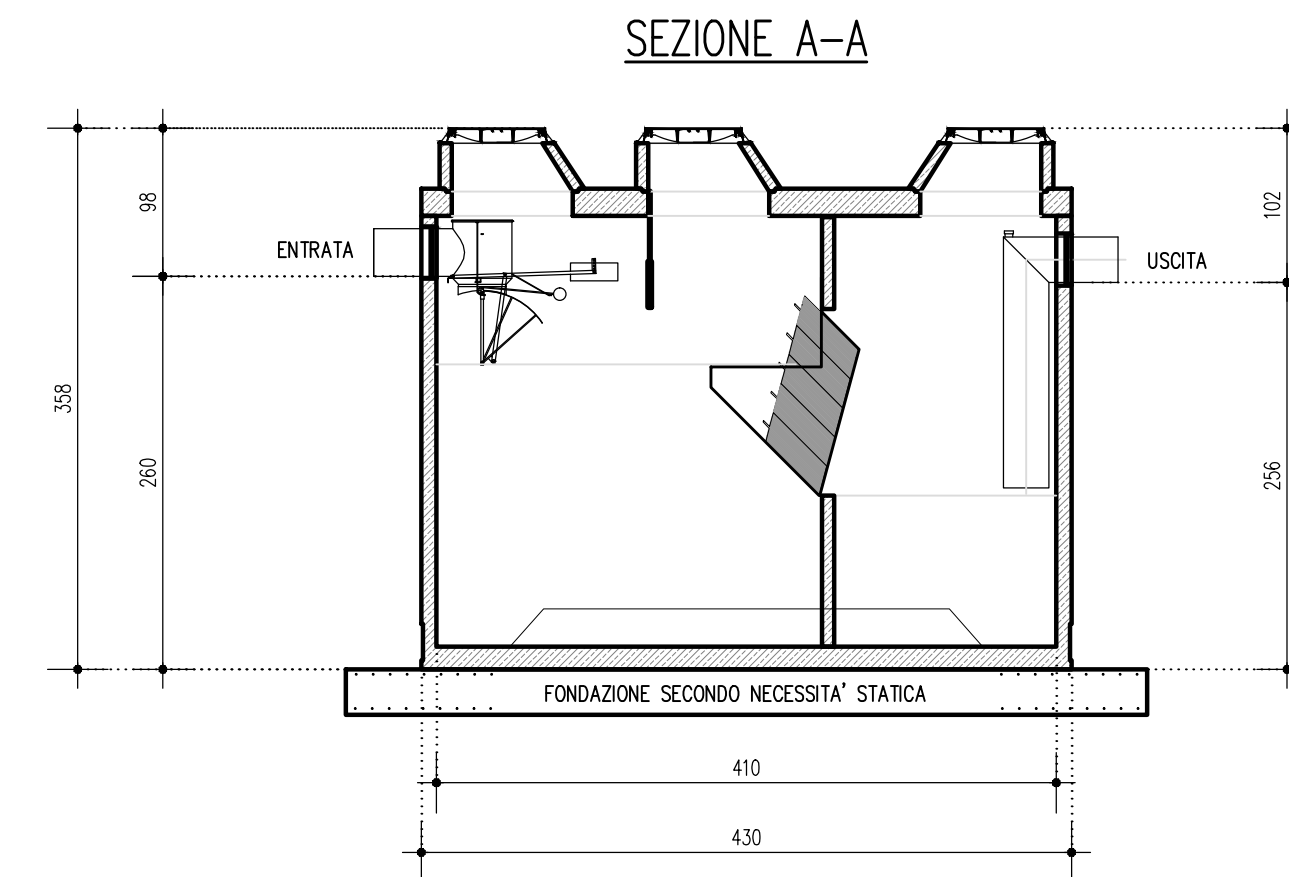
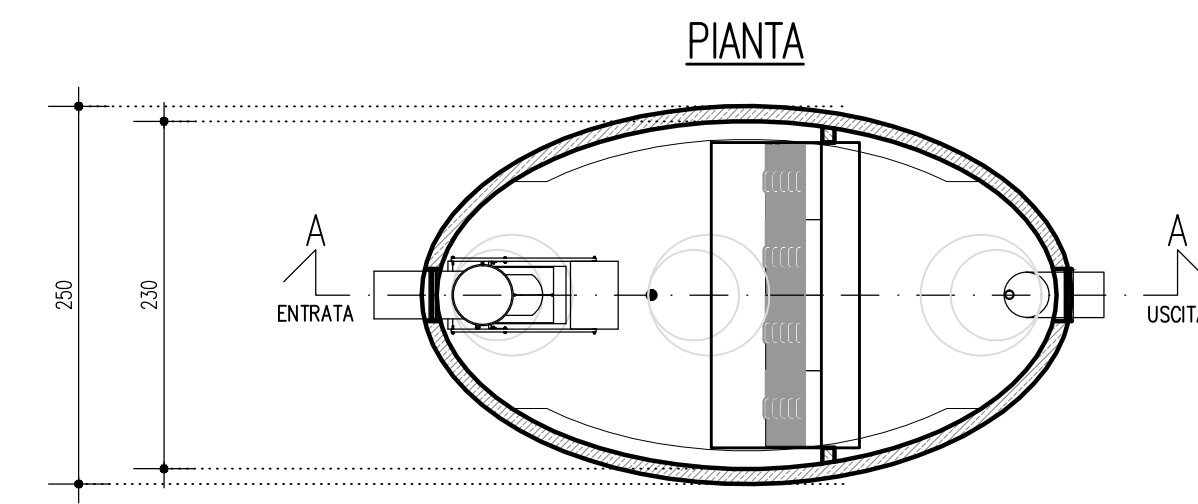


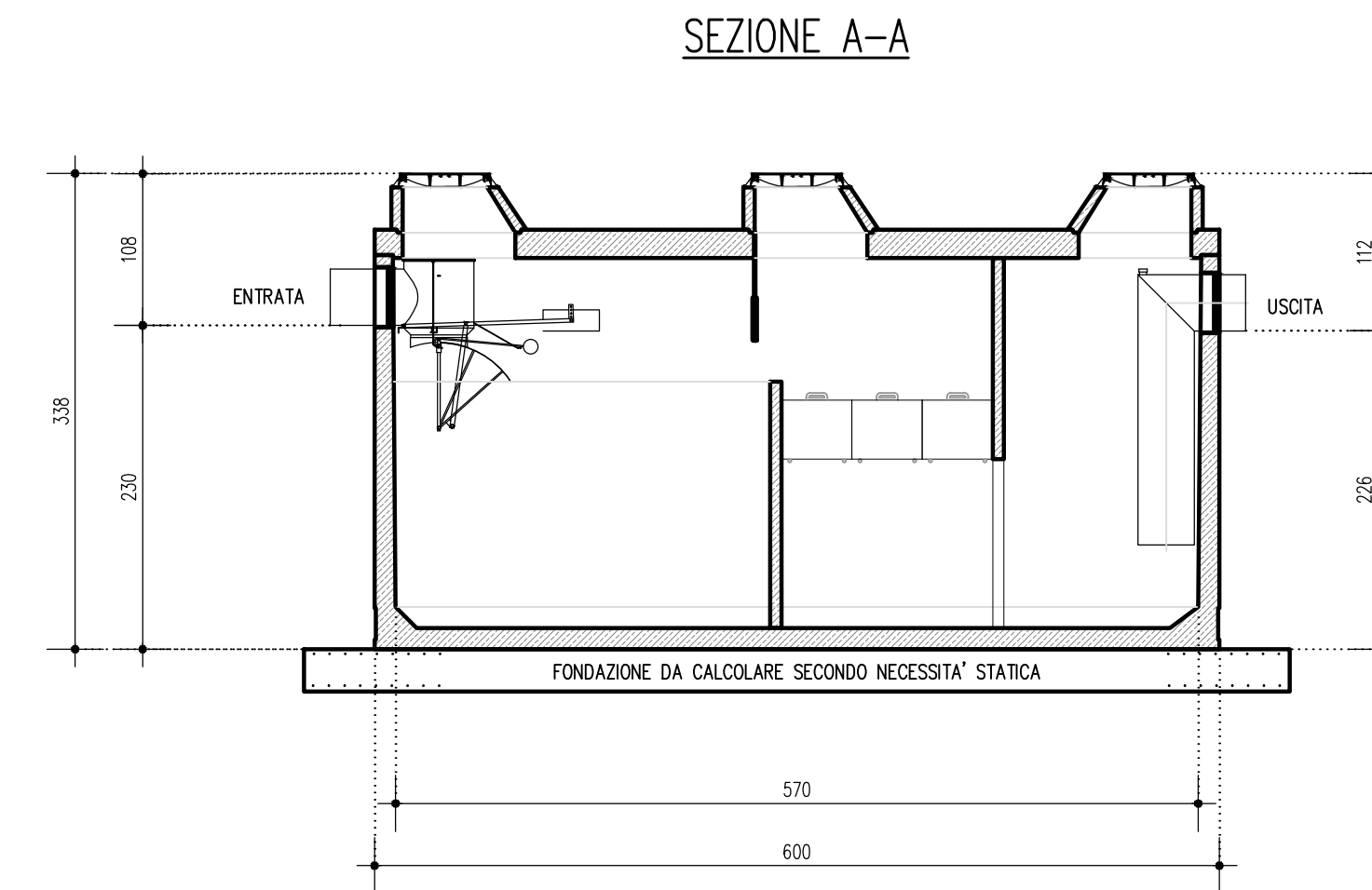
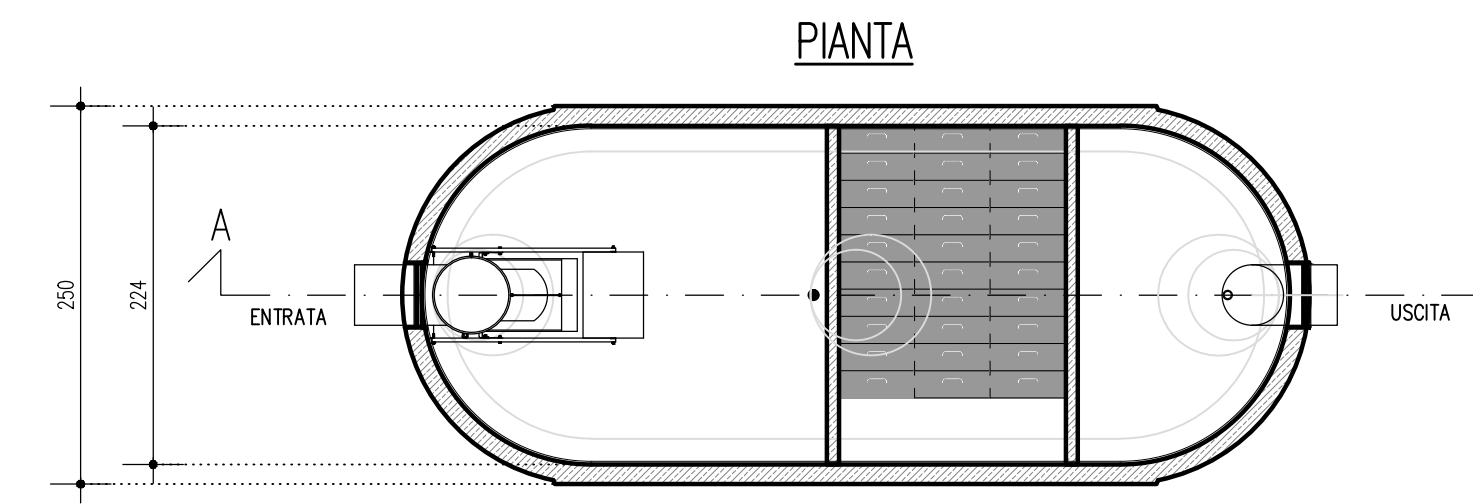
IMPIANTO PER PORTATA Q = 80 l/s



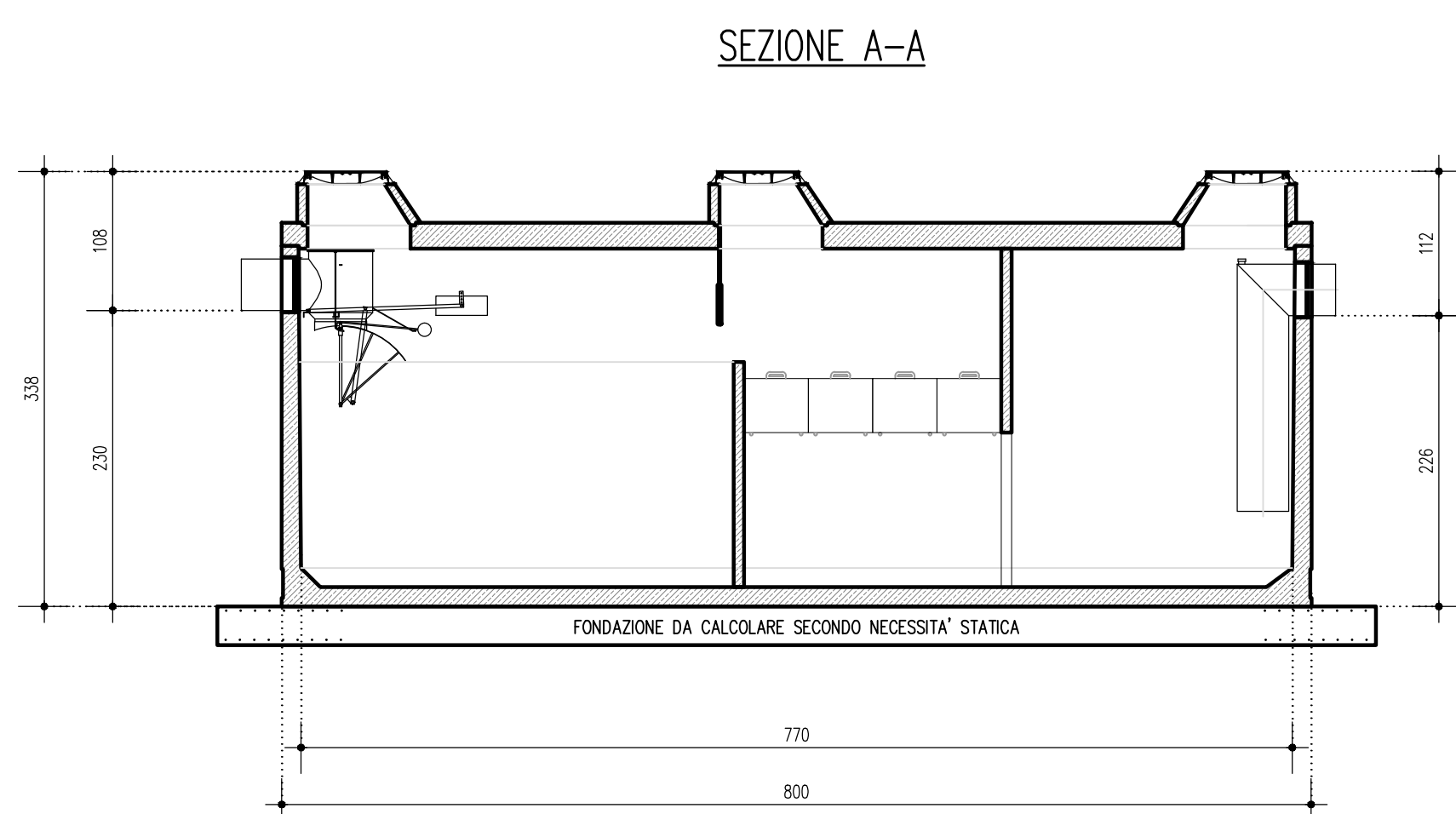
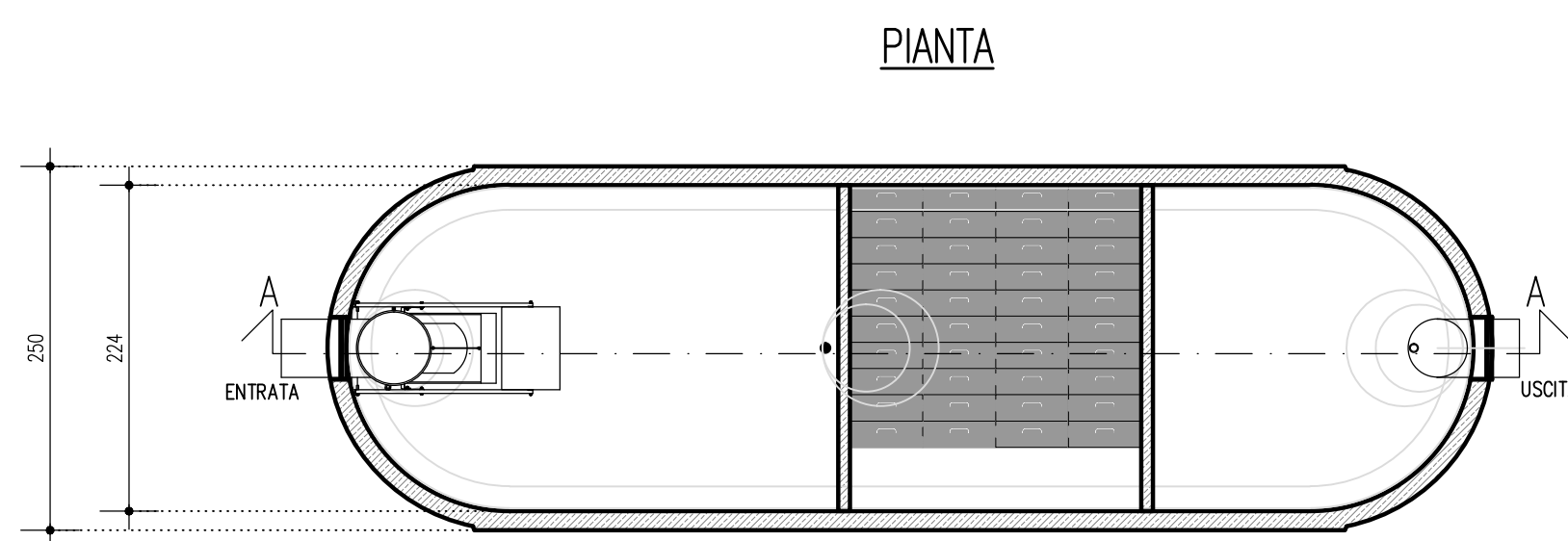
IMPIANTO PER PORTATA Q = 100 l/s



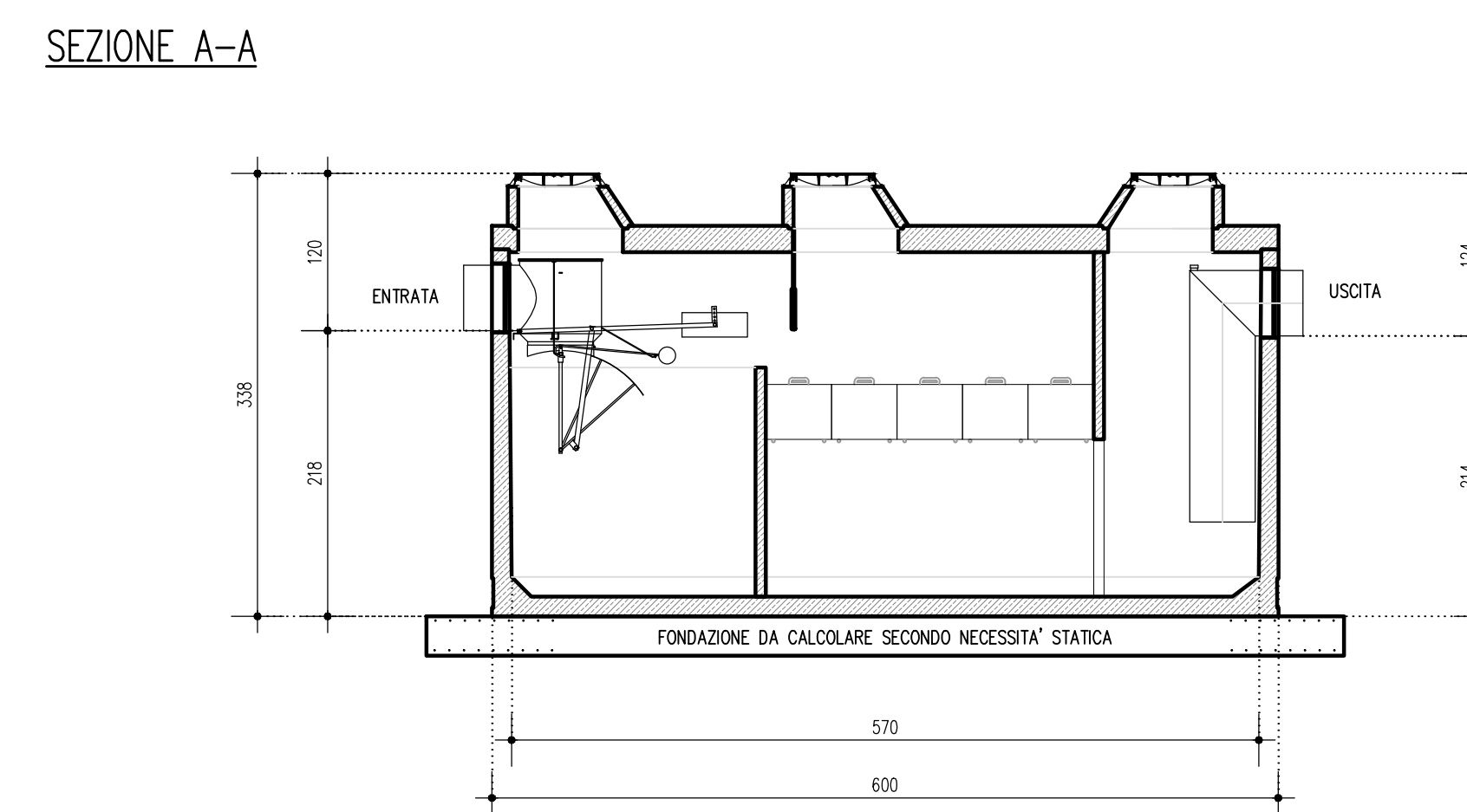
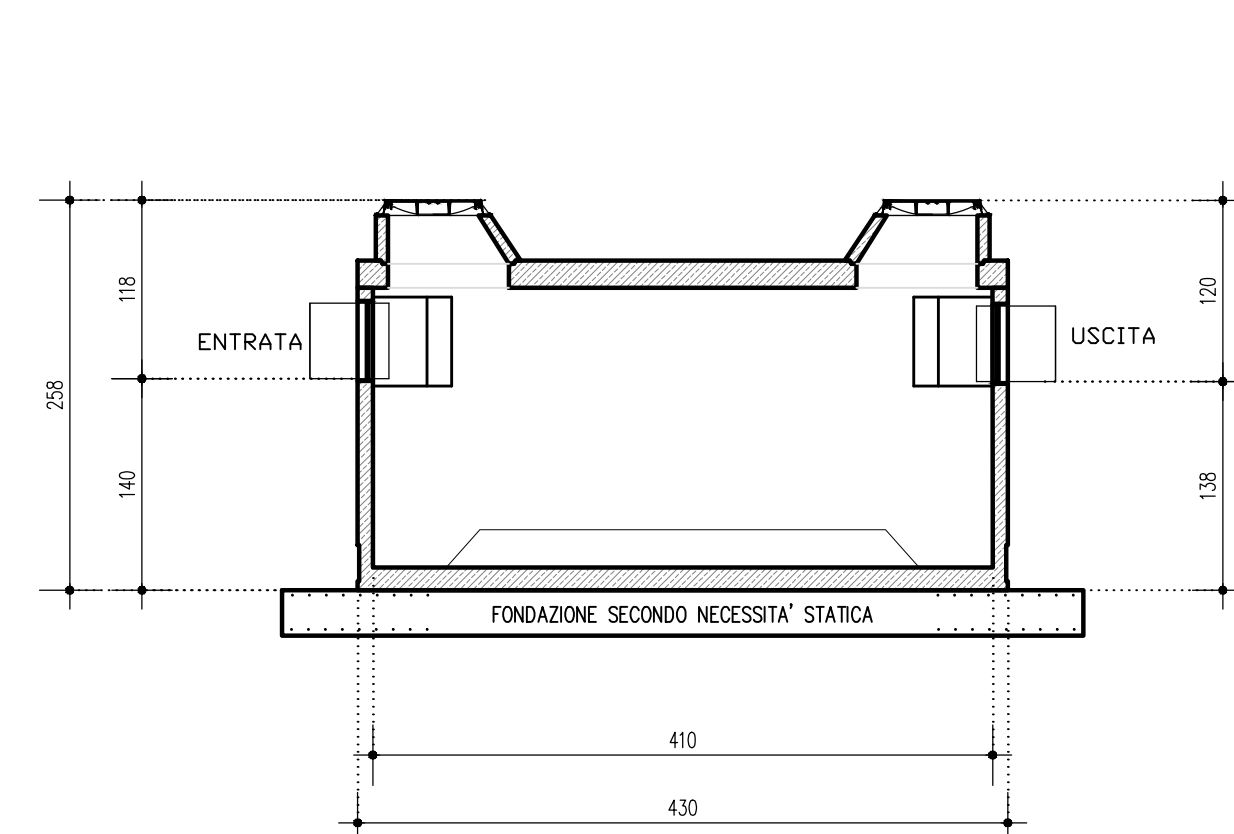
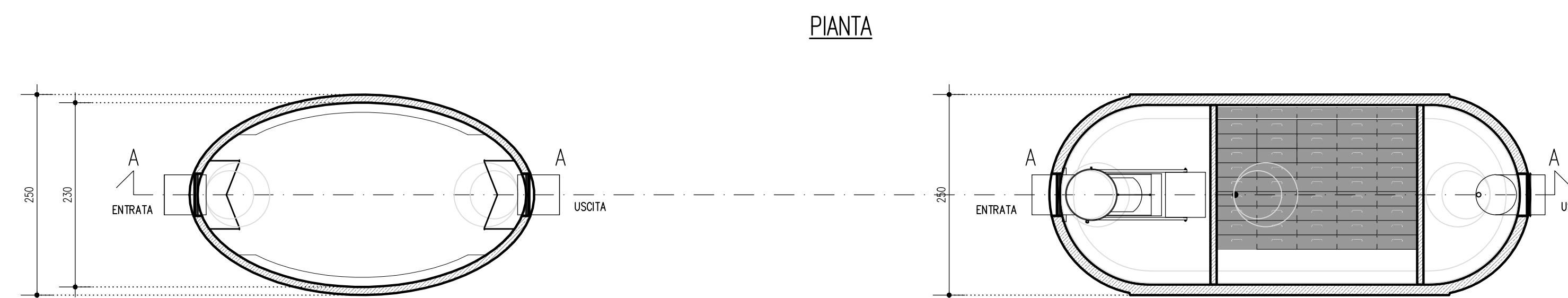
IMPIANTO PER PORTATA Q = 150 l/s



IMPIANTO PER PORTATA Q = 200 l/s



IMPIANTO PER PORTATA Q = 250 l/s



NOTE

Vasche impianto di dissolazione secondo norme UNI EN858 a portata variabile 80-250 l/s, con predisposizione per segnale di troppo pieno e allarme mediante pannello solare

I chiusini di copertura degli impianti di trattamento sono di classe D400

Riempimento a targa delle vasche con materiale da scavo opportunamente compattato e stesso a strati non superiori a 0.50 m

LEGENDA

CARATTERISTICHE DEI MATERIALI

																					
CUP E31809000390007 <b>COLLEGAMENTO AUTOSTRADALE                  DI CONNESSIONE TRA LE CITA' DI                  BRESCIA E MILANO</b>																					
PROCEDURA AUTORIZZATIVA D. LGS 163/2006 DELIBERA C.I.P.E. DI APPROVAZIONE DEL PROGETTO DEFINITIVO N° 42/2009 <b>INTERCONNESSIONE A35-A4                  PROGETTO DEFINITIVO</b>																					
RELAZIONE DI OTTEMPERANZA ISTRUTTORIA MATTM (PROT. CTVA-2015-3348 DEL 09/10/2015)																					
ALLEGATO "AIS"																					
PROGETTAZIONE: 		VERIFICA: 																			
PER IL CONSORZIO INTERCONNESSIONE IMPRESA PIZZOTTI & C. S.p.A. 25087 "VIA TROVATI 102/101" Ordine degli Ingegneri di Pavia N. 821		PER IL CONSORZIO AUTOSTRADALE IMPRESA PIZZOTTI & C. S.p.A. 25087 "VIA TROVATI 102/101" Ordine degli Ingegneri di Pavia N. 821																			
<table border="1"> <thead> <tr> <th colspan="2">I.D.</th> <th colspan="2">IDENTIFICAZIONE ELABORATO</th> <th colspan="2">REVISIONE</th> </tr> <tr> <th>DATA</th> <th>VERSIONE</th> <th>PROVA</th> <th>PROVA</th> <th>REDAZIONE</th> <th>APPROVATO</th> </tr> </thead> <tbody> <tr> <td>04</td> <td>D</td> <td></td> <td></td> <td></td> <td></td> </tr> </tbody> </table>				I.D.		IDENTIFICAZIONE ELABORATO		REVISIONE		DATA	VERSIONE	PROVA	PROVA	REDAZIONE	APPROVATO	04	D				
I.D.		IDENTIFICAZIONE ELABORATO		REVISIONE																	
DATA	VERSIONE	PROVA	PROVA	REDAZIONE	APPROVATO																
04	D																				
ELABORAZIONE PROGETTUALE IL PROGETTO IMPRESA PIZZOTTI & C. S.p.A. 25087 "VIA TROVATI 102/101" Ordine degli Ingegneri di Pavia N. 821		IL CONCESSIONARIO 																			