

ALLEGATO 1.B.1.3.3
SCHEMA A BLOCCHI E SCHEMI SEMPLIFICATI DI FLUSSO

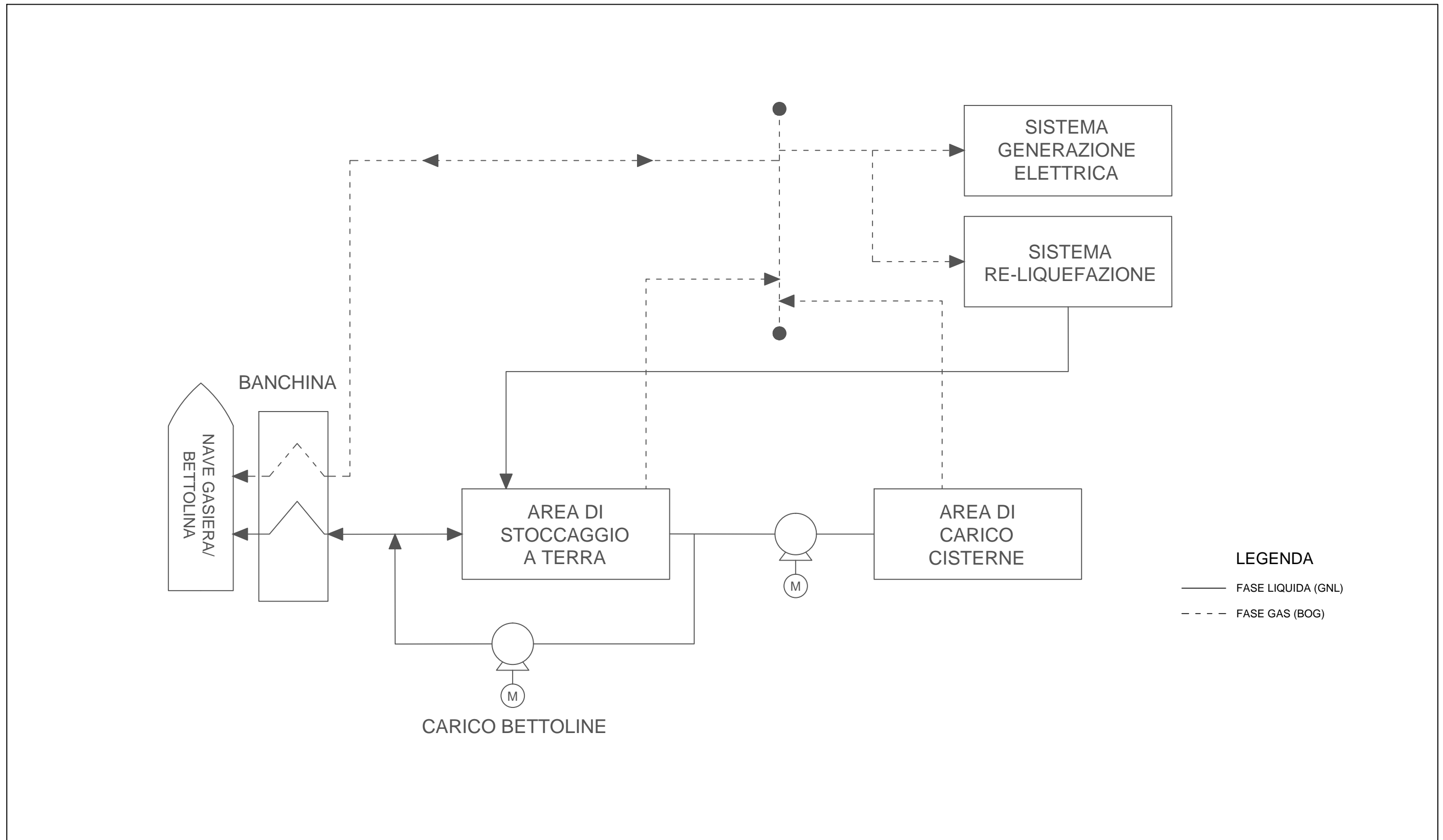
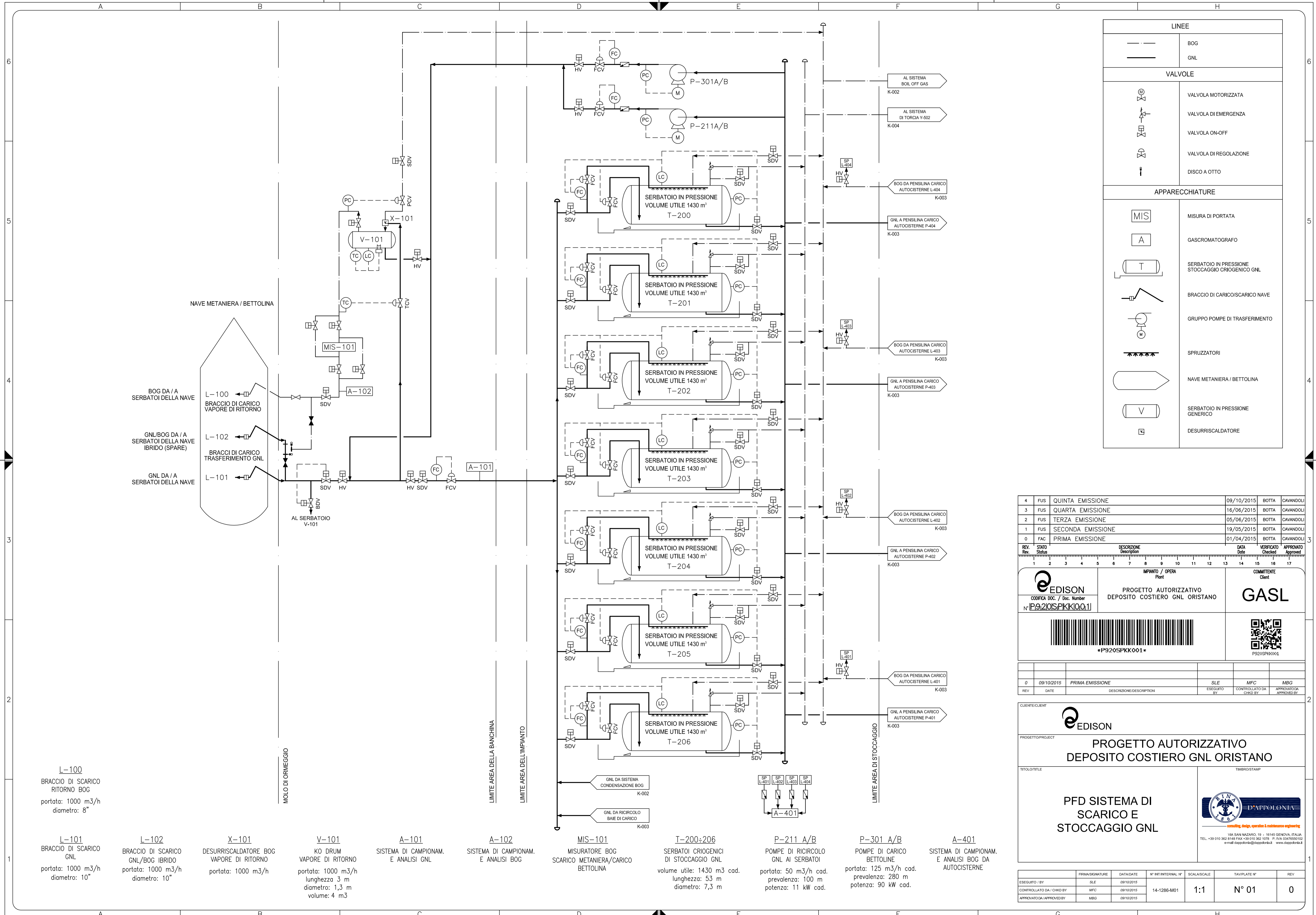


FIGURA 1.B.1.3.4

DIAGRAMMA A BLOCCHI
TERMINALE GNL



LINEE	
	BOG
	GNL
VALVOLE	
	VALVOLA MOTORIZZATA
	VALVOLA DI EMERGENZA
	VALVOLA ON-OFF
	VALVOLA DI REGOLAZIONE
	DISCO A OTTO
APPARECCHIATURE	
	MISURA DI PORTATA
	GASCROMATOGRAFO
	SERBATOIO IN PRESSIONE STOCCAGGIO CRIOGENICO GNL
	BRACCIO DI CARICO/SCARICO NAVE
	GRUPPO POMPE DI TRASFERIMENTO
	SPRUZZATORI
	NAVE METANIERA / BETTOLINA
	SERBATOIO IN PRESSIONE GENERICO
	DESURRISCALDATORE

REV.	STATO	DESCRIZIONE	DATA	VERIFICATO	APPROVATO
Rev.	Status	Description	Date	Checked	Approved
4	FUS	QUINTA EMISSIONE	09/10/2015	BOTTA	CAVANDOLI
3	FUS	QUARTA EMISSIONE	16/06/2015	BOTTA	CAVANDOLI
2	FUS	TERZA EMISSIONE	05/06/2015	BOTTA	CAVANDOLI
1	FUS	SECONDA EMISSIONE	19/05/2015	BOTTA	CAVANDOLI
0	FAC	PRIMA EMISSIONE	01/04/2015	BOTTA	CAVANDOLI

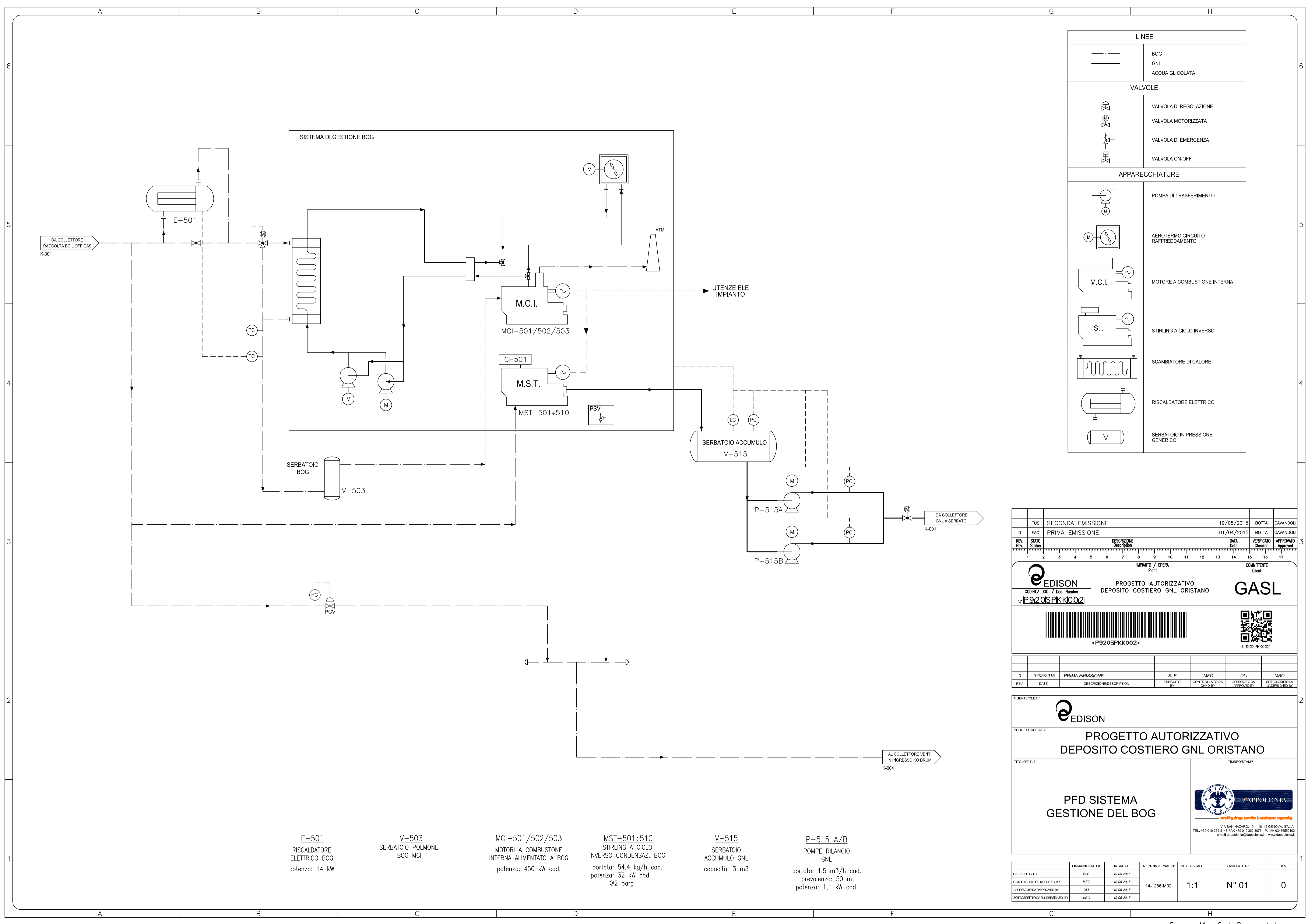
 CODIFICA DOC. / Doc. Number N° P920SPKK001	IMPIANTO / OPERA Plant	COMMITTENTE Client GASL
	PROGETTO AUTORIZZATIVO DEPOSITO COSTIERO GNL ORISTANO	
 P920SPKK001		 P920SPKK001

REV.	DATE	DESCRIZIONE/DESCRIPTION	ESEGUITO BY	CONTROLLO/DA CHKD BY	APPROVATO/ APPROVED BY
0	09/10/2015	PRIMA EMISSIONE	SLE	MFC	MBG

CLIENTE/CLIENT 	VIA SAN NAZARO, 19 - 16145 GENOVA, ITALIA TEL. +39 010 362 8145 FAX +39 010 362 1078 P. IVA 0347650102 email: support@edison.it www.edison.it
PROGETTO/PROJECT PROGETTO AUTORIZZATIVO DEPOSITO COSTIERO GNL ORISTANO	
TITOLO/TITLE PFD SISTEMA DI SCARICO E STOCCAGGIO GNL	TIMBRO/STAMP consulting, design, operation & maintenance engineering

ESEGUITO / BY	PRIMA SIGNEDATURE	DATA/DATE	N° INT/INTERNAL N°	SCALA/SCALE	TAV/PLATE N°	REV
CONTROLLATO DA / CHKD BY	SLE	09/10/2015	14-1286-M01	1:1	N° 01	0
APPROVATO DA / APPROVED BY	MBG	09/10/2015				

- L-100**
BRACCIO DI SCARICO RITORNO BOG
portata: 1000 m³/h
diametro: 8"
- L-101**
BRACCIO DI SCARICO GNL
portata: 1000 m³/h
diametro: 10"
- L-102**
BRACCIO DI SCARICO GNL/BOG IBRIDO
portata: 1000 m³/h
diametro: 10"
- X-101**
DESURRISCALDATORE BOG VAPORE DI RITORNO
portata: 1000 m³/h
- V-101**
KO DRUM VAPORE DI RITORNO
portata: 1000 m³/h
lunghezza: 3 m
diametro: 1,3 m
volume: 4 m³
- A-101**
SISTEMA DI CAMPIONAM. E ANALISI GNL
- A-102**
SISTEMA DI CAMPIONAM. E ANALISI BOG
- MIS-101**
MISURATORE BOG SCARICO METANIERA/CARICO BETTOLINA
- T-200÷206**
SERBATOI CRIOGENICI DI STOCCAGGIO GNL
volume utile: 1430 m³ cad.
lunghezza: 53 m
diametro: 7,3 m
- P-211 A/B**
POMPE DI RICIRCOLO GNL AI SERBATOI
portata: 50 m³/h cad.
prevalenza: 100 m
potenza: 11 kW cad.
- P-301 A/B**
POMPE DI CARICO BETTOLINE
portata: 125 m³/h cad.
potenza: 90 kW cad.
- A-401**
SISTEMA DI CAMPIONAM. E ANALISI BOG DA AUTOCISTERNE



LINEE	
	BOG
	GNL
	ACQUA GLICOLATA
VALVOLE	
	VALVOLE DI REGOLAZIONE
	VALVOLE MOTORIZZATA
	VALVOLE DI EMERGENZA
	VALVOLE ON-OFF
APPARECCHIATURE	
	POMPA DI TRASFERIMENTO
	AEROTERMO CIRCUITO RAFFREDDAMENTO
	MOTORE A COMBUSTIONE INTERNA
	STIRLING A CICLO INVERSO
	SCAMBIATORE DI CALORE
	RISCALDATORE ELETTRICO
	SERBATOIO IN PRESSIONE GENERICO

1	FUS	SECONDA EMISSIONE	19/05/2015	BOTTA	CAVANDOLI
0	FAC	PRIMA EMISSIONE	01/04/2015	BOTTA	CAVANDOLI
REV.	STATO	DESCRIZIONE	DATA	VERIFICATO	APPROVATO
Rev.	Status	Description	Date	Checked	Approved
1					
2					
3					
4					
5					
6					
7					
8					
9					
10					
11					
12					
13					
14					
15					
16					
17					

EDISON
 CODIFICA DOC. / Doc. Number
 N° P9205PKK002

IMPIANTO / OPERA
 Plant
**PROGETTO AUTORIZZATIVO
 DEPOSITO COSTIERO GNL ORISTANO**

COMMITTENTE
 Client
GASL

P9205PKK002

P9205PKK002

0	19/05/2015	PRIMA EMISSIONE	SLE	MFC	DLI	MBO
REV.	DATE	DESCRIZIONE/DESCRIPTION	ESEGUITO BY	CONTROLLATO DA / CHECKED BY	APPROVATO DA / APPROVED BY	SOFTSCORITTO DA / UNDERIGNED BY

CLIENTE/CUENT
EDISON

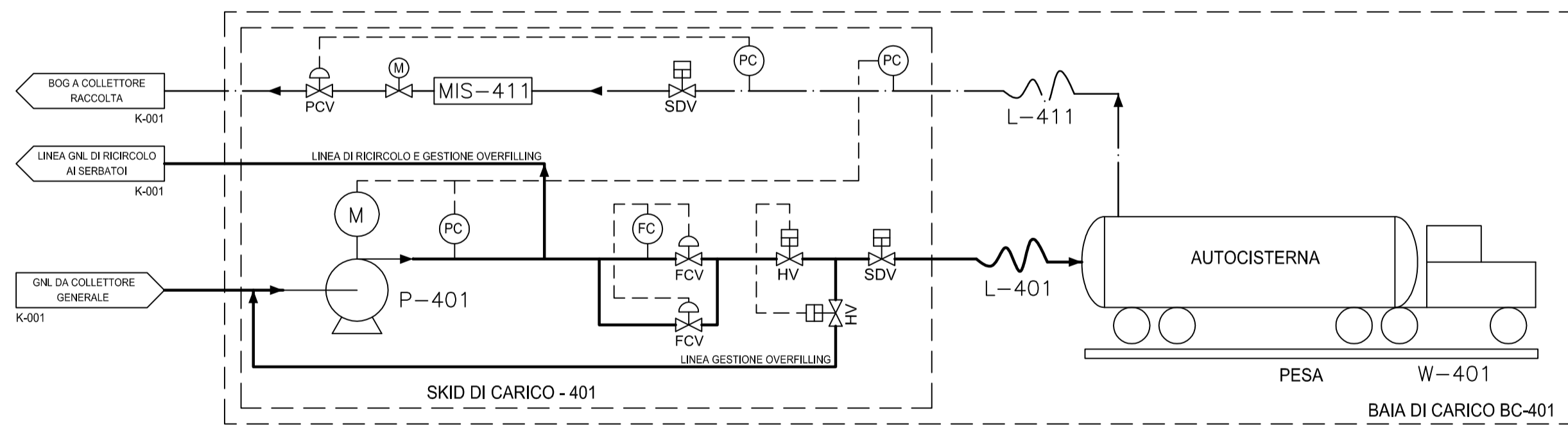
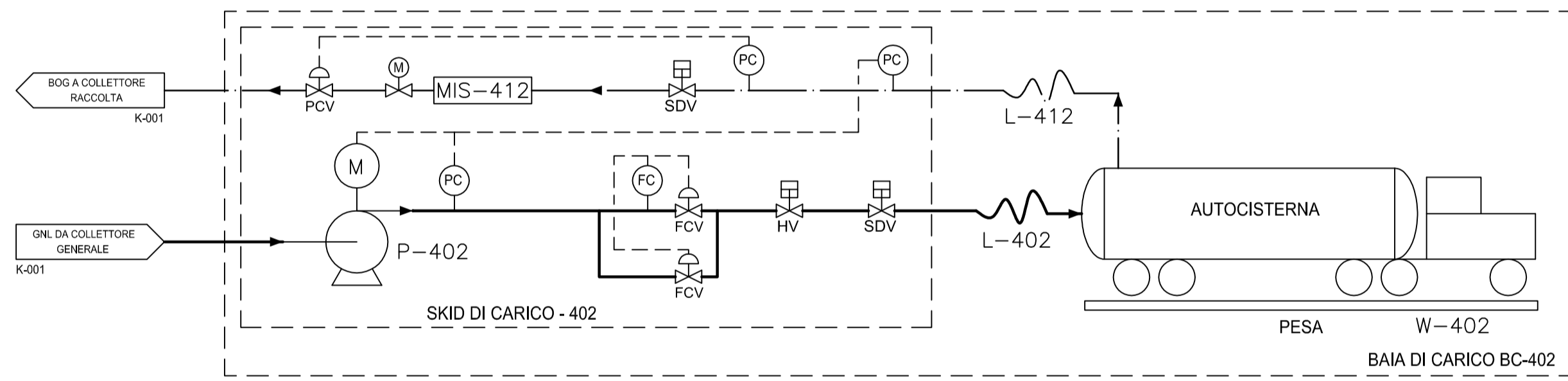
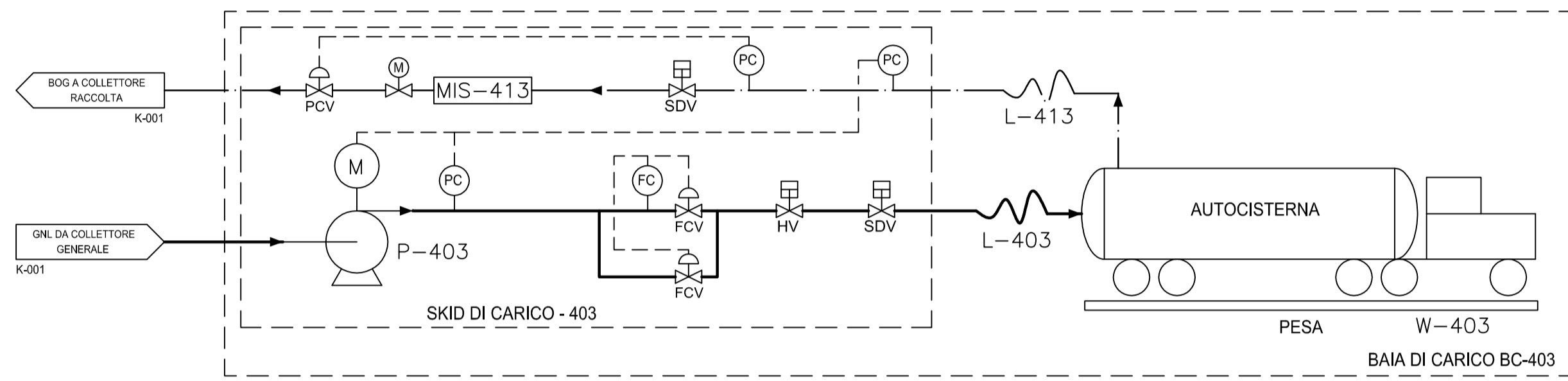
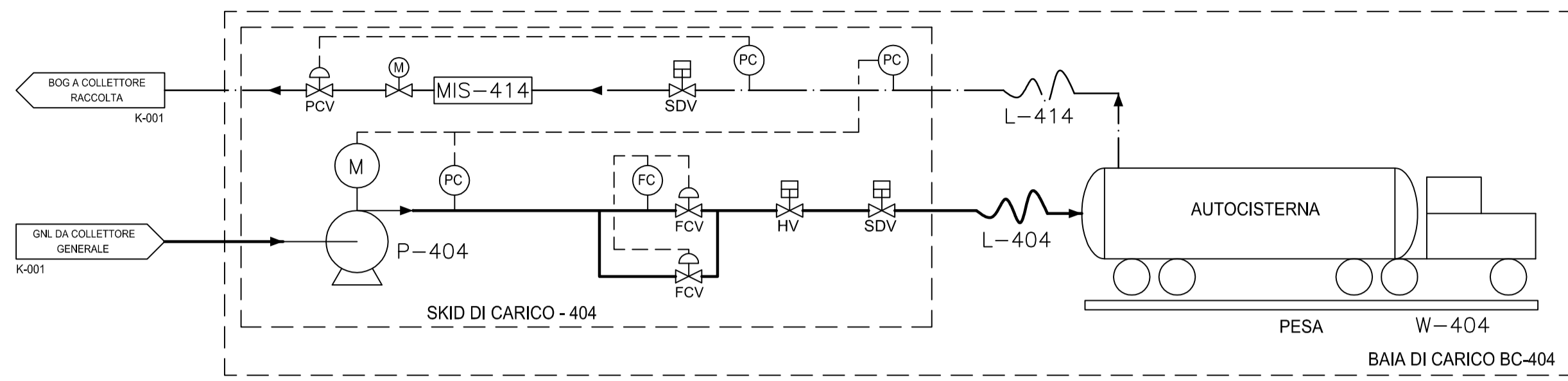
PROGETTO/PROJECT
**PROGETTO AUTORIZZATIVO
 DEPOSITO COSTIERO GNL ORISTANO**

TITOLO/TITLE
**PFD SISTEMA
 GESTIONE DEL BOG**

TIMBRO/STAMP

DAPPOLONIA
 consulting, design, operation & maintenance engineering
 VIA SAN NAZARO, 19 - 16145 GENOVA, ITALIA
 TEL. +39 010 362 8148 FAX +39 010 362 1078 P. IVA 04517650102
 e-mail: dappolonia@dappolonia.it www.dappolonia.it

- E-501**
RISCALDATORE ELETTRICO BOG
potenza: 14 kW
- V-503**
SERBATOIO POLMONE BOG MCI
- MCI-501/502/503**
MOTORI A COMBUSTIONE INTERNA ALIMENTATO A BOG
potenza: 450 kW cad.
- MST-501+510**
STIRLING A CICLO INVERSO CONDENSAZ. BOG
portata: 54,4 kg/h cad.
prevalenza: 32 kW cad.
@2 barg
- V-515**
SERBATOIO ACCUMULO GNL
capacità: 3 m3
- P-515 A/B**
POMPE RILANCIO GNL
portata: 1,5 m3/h cad.
prevalenza: 50 m
potenza: 1,1 kW cad.



LINEE	
	BOG
	GNL
VALVOLE	
	VALVOLA DI REGOLAZIONE
	VALVOLA MOTORIZZATA
	VALVOLA ON-OFF
APPARECCHIATURE	
	MISURA DI PORTATA
	PESA
	AUTOCISTERNA
	POMPA DI TRASFERIMENTO
	BRACCIO DI CARICO FLESSIBILE

3	FUS	QUARTA EMISSIONE	19/06/2015	BOTTA	CAVANDOLI
2	FUS	TERZA EMISSIONE	05/06/2015	BOTTA	CAVANDOLI
1	FUS	SECONDA EMISSIONE	19/05/2015	BOTTA	CAVANDOLI
REV.	STATO	DESCRIZIONE	DATA	VERIFICATO	APPROVATO
Rev.	Status	Description	Date	Checked	Approved

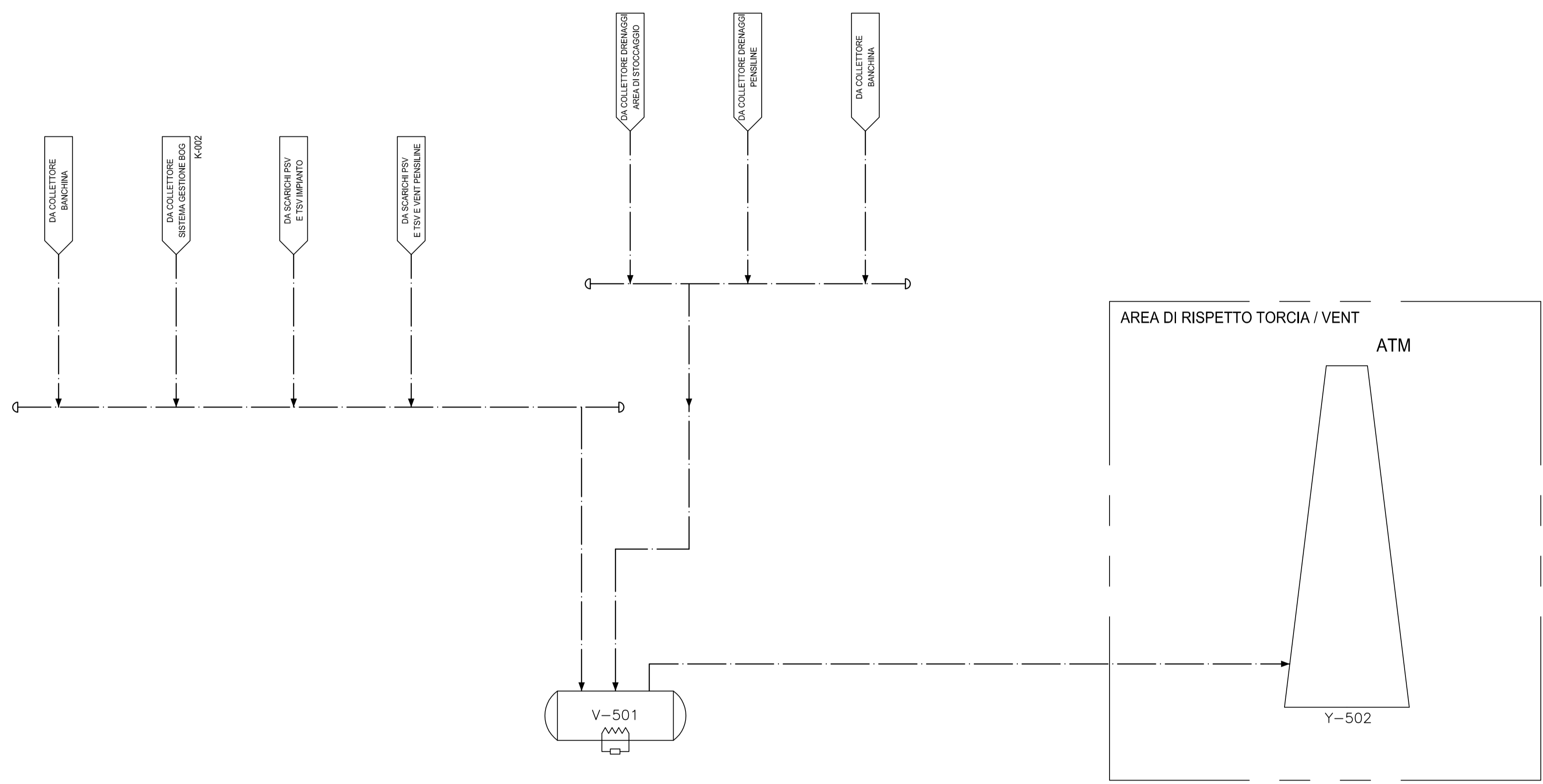
 CODIFICA DOC. / Doc. Number N° P920SPKK003	IMPIANTO / OPERA Plant	COMMITENTE Client
	PROGETTO AUTORIZZATIVO DEPOSITO COSTIERO GNL ORISTANO	
 P920SPKK003		 P920SPKK003

0	19/06/2015	PRIMA EMISSIONE	SLE	MFC	DIL
REV	DATE	DESCRIZIONE/DESCRIPTION	ESEGUITO BY	CONTROLLATO DA CHKD BY	APPROVATO DA APPROVED BY

CLIENTE/CLIENT	 EDISON
PROGETTO/PROJECT	PROGETTO AUTORIZZATIVO DEPOSITO COSTIERO GNL ORISTANO
TITOLO/TITLE	PFD PENSILINE DI CARICO AUTOCISTERNE
TIMBRO/STAMP	 D'APOLLONIA consulting, design, operation & maintenance engineering VIA SAN NAZARO, 19 - 16145 GENOVA, ITALIA TEL. +39 010 362 8145 FAX +39 010 362 1078 P. IVA 03476550102 email: dappollonia@dappollonia.it www.dappollonia.it

- P-401/402/403/404
POMPA DI CARICO PER RIFORNIMENTO AUTOCISTERNA
portata: 60 m³/h
prevalenza: 180 m
potenza: 45 kW
- L-401/402/403/404
MANICHETTA DI CARICO GNL AD AUTOCISTERNA
portata: 60 m³/h
diametro: 3"
- L-411/412/413/414
MANICHETTA DI SCARICO BOG DA AUTOCISTERNA
portata: 60 m³/h
diametro: 3"
- MIS-411/412/413/414
MISURATORE FISCALE BOG DI SCARICO AUTOCISTERNE
portata: 60 m³/h
- W-401/402/403/404
SISTEMA DI PESATURA FISCALE AUTOCISTERNA
portata: 35 ton

ESEGUITO / BY	SLE	DATA/DATE	19/06/2015	N° INT/INTERNAL N°	14-1286-M3	SCALA/SCALE	1:1	TAV/PLATE N°	N° 01	REV	0
CONTROLLATO DA / CHKD BY	MFC	DATA/DATE	19/06/2015								
APPROVATO DA / APPROVED BY	MBG	DATA/DATE	19/06/2015								



V-501
KO DRUM
TORCIA
volume: 31 m3

Y-502
PACKAGE TORCIA /
VENT EMERGENZA

LINEE	
	BOG
	GNL
VALVOLE	
	VALVOLA DI intercettazione
APPARECCHIATURE	
	SERBATOIO IN PRESSIONE GENERICO
	SCARICO EFFLUENTI IN ATMOSFERA

1	FUS	SECONDA EMISSIONE	19/05/2015	BOTTA	CAVANDOLI
0	FAC	PRIMA EMISSIONE	01/04/2015	BOTTA	CAVANDOLI
REV	STATO	DESCRIZIONE	DATA	VERIFICATO	APPROVATO
Rev.	Status	Description	Date	Checked	Approved
1					
2					
3					
4					
5					
6					
7					
8					
9					
10					
11					
12					
13					
14					
15					
16					
17					

CLIENTE/CIENTE
EDISON

PROGETTO/PROJECT
**PROGETTO AUTORIZZATIVO
DEPOSITO COSTIERO GNL ORISTANO**

TITOLO/TITLE
**PFD SISTEMA
DRENAGGI SFIATO E
TORCIA**

TIMBRO/STAMP

CONSULTING, design, operation & maintenance engineering
VIA SAN NAZARO, 19 - 16145 GENOVA, ITALIA
TEL. +39 010 362 8148 FAX +39 010 362 1078 P. IVA 04517650102
e-mail: dappolonia@dappolonia.it www.dappolonia.it

ESEGUITO / BY	FIRMA/SIGNATURE	DATA/DATE	N° INT/INTERNAL N°	SCALA/SCALE	TAV/PLATE N°	REV
	SLE	19/05/2015				
CONTROLLATO DA / CHKD BY	MFC	19/05/2015	14-1286-M4	1:1	N° 01	0
APPROVATO DA / APPROVED BY	DLI	19/05/2015				
SOTTOSCRITTO DA / UNDERSIGNED BY	MBO	19/05/2015				