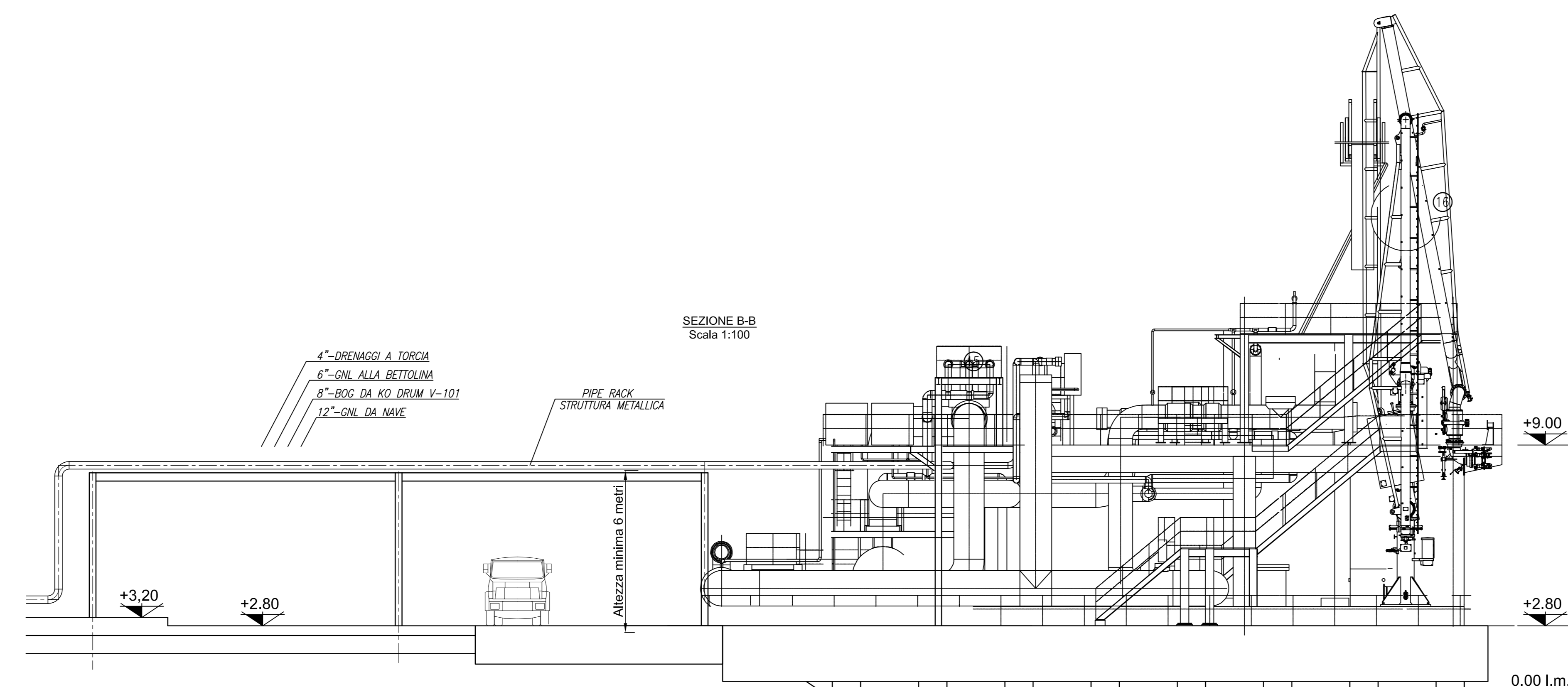
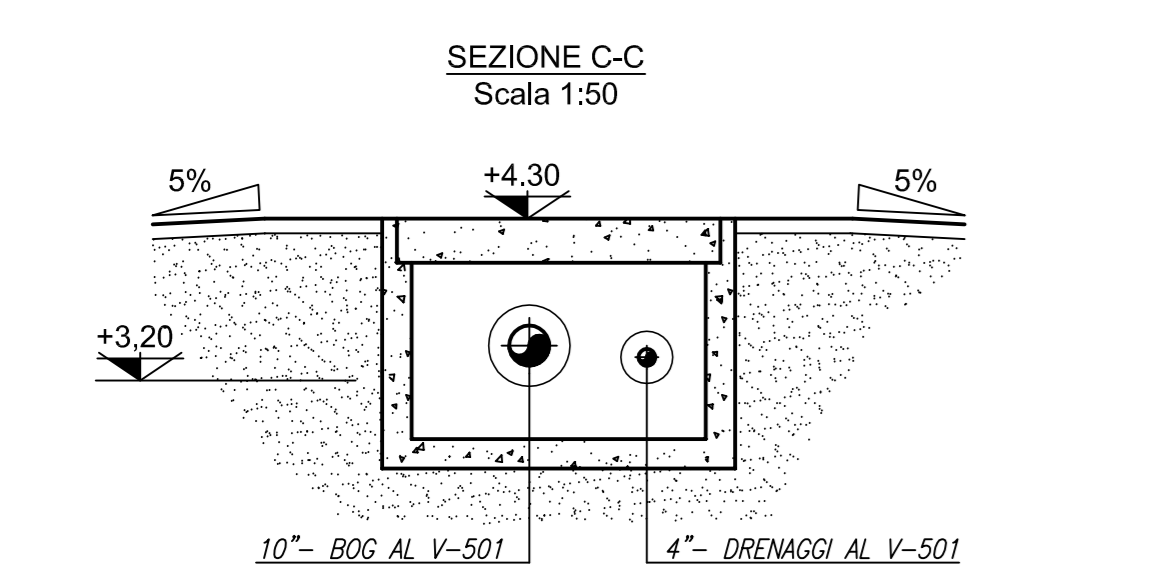
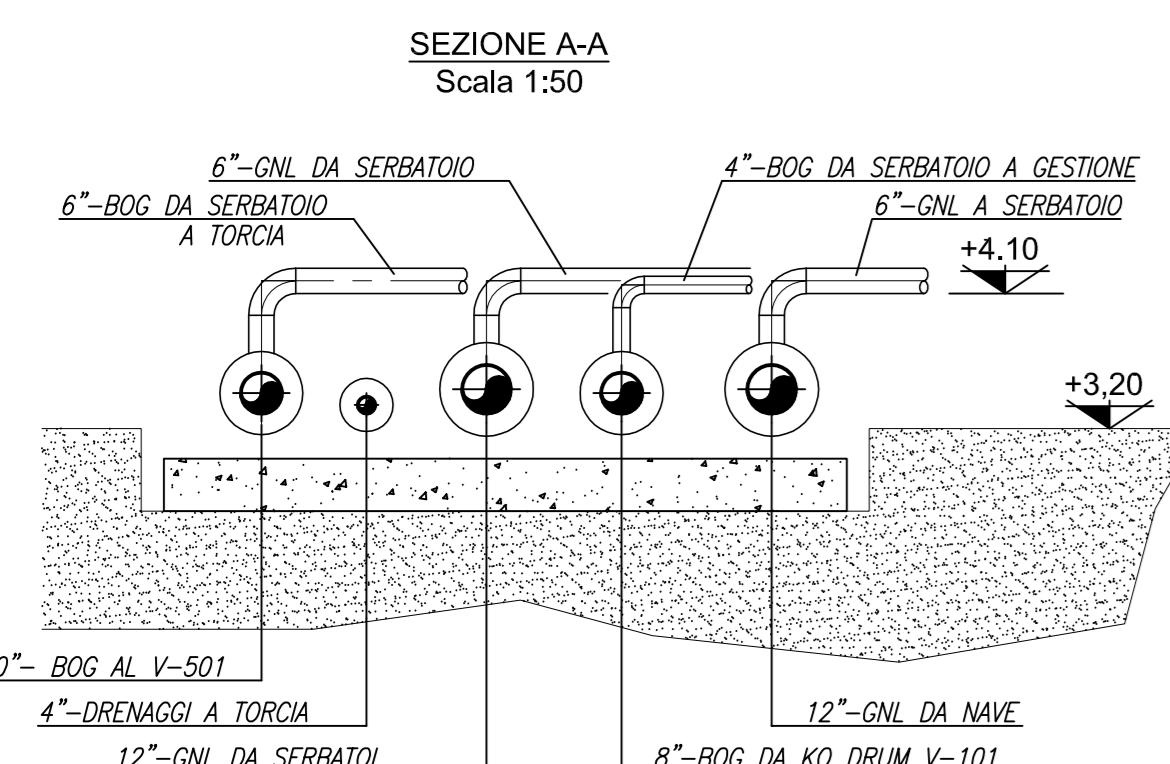
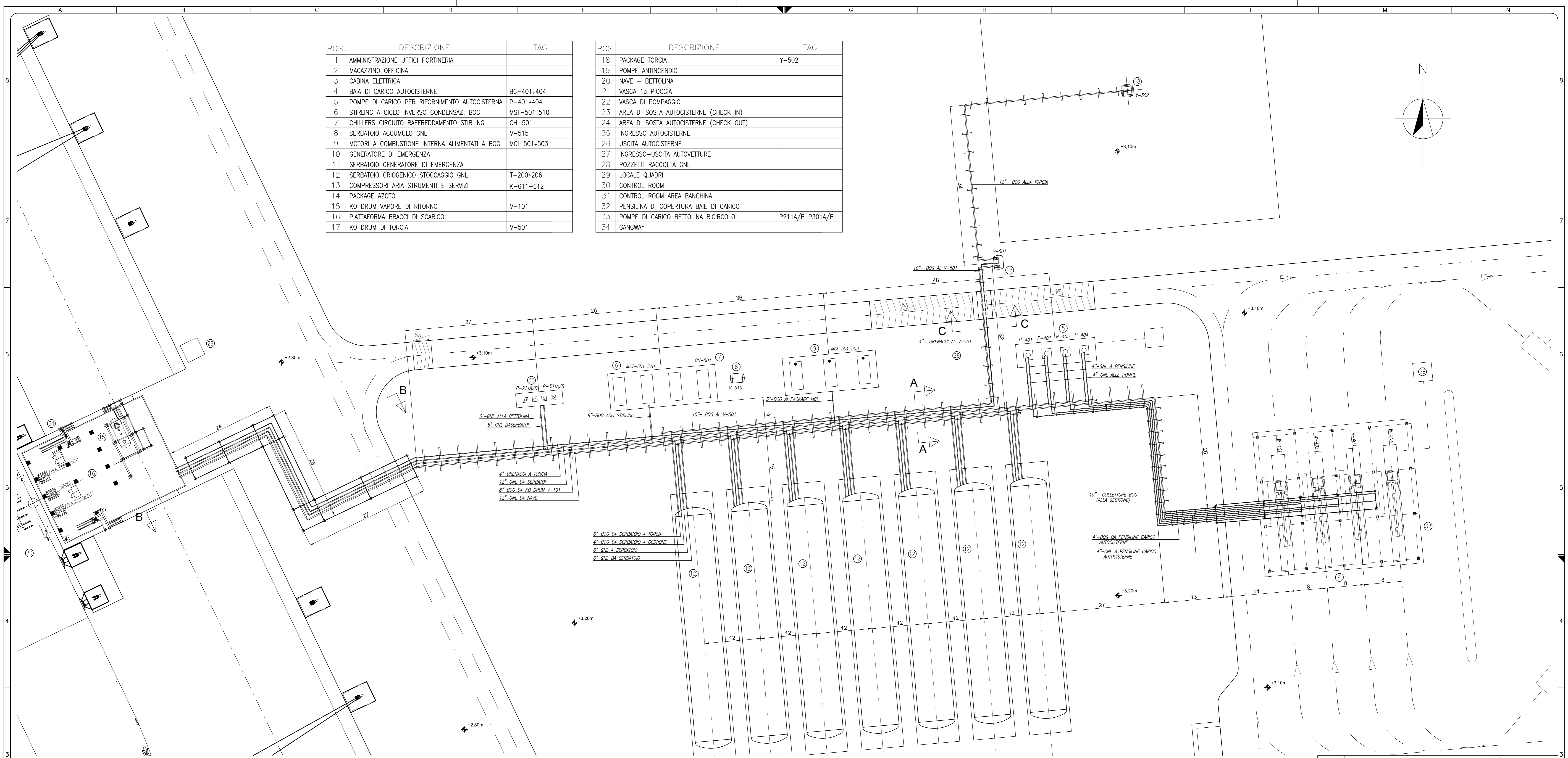
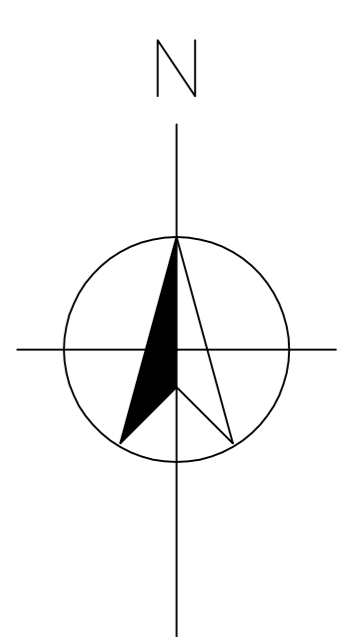


POS.	DESCRIZIONE	TAG
1	AMMINISTRAZIONE UFFICI PORTINERIA	
2	MAGAZZINO OFFICINA	
3	CABINA ELETTRICA	
4	BAIA DI CARICO AUTOCISTERNE	BC-401+404
5	POMPE DI CARICO PER RIFORNIMENTO AUTOCISTERNA	P-401+404
6	STIRLING A CICLO INVERSO CONDENSAZ. BOG	MST-501+510
7	CHILLERS CIRCUITO RAFFREDDAMENTO STIRLING	CH-501
8	SERBATOIO ACCUMULO GNL	V-515
9	MOTORI A COMBUSTIONE INTERNA ALIMENTATI A BOG	MCI-501+503
10	GENERATORE DI EMERGENZA	
11	SERBATOIO GENERATORE DI EMERGENZA	
12	SERBATOIO CRIOGENICO STOCCAGGIO GNL	T-200+206
13	COMPRESSORI ARIA STRUMENTI E SERVIZI	K-611-612
14	PACKAGE AZOTO	
15	KO DRUM VAPORE DI RITORNO	V-101
16	PIATTAFORMA BRACCI DI SCARICO	
17	KO DRUM DI TORCIA	V-501

POS.	DESCRIZIONE	TAG
18	PACKAGE TORCIA	Y-502
19	POMPE ANTINCENDIO	
20	NAVE - BETTOLINA	
21	VASCA 1a PIOGGIA	
22	VASCA DI POMPAGGIO	
23	AREA DI SOSTA AUTOCISTERNE (CHECK IN)	
24	AREA DI SOSTA AUTOCISTERNE (CHECK OUT)	
25	INGRESSO AUTOCISTERNE	
26	USCITA AUTOCISTERNE	
27	INGRESSO-USCITA AUTOVEETTURE	
28	POZZETTI RACCOLTA GNL	
29	LOCALE QUADRI	
30	CONTROL ROOM	
31	CONTROL ROOM AREA BANCHINA	
32	PENSILINA DI COPERTURA BAIE DI CARICO	
33	POMPE DI CARICO BETTOLINA RICIRCOLO	P211A/B P301A/B
34	GANGWAY	



DOCUMENTI DI RIFERIMENTO  
 P920PLK002 GENERAL ARRANGEMENT  
 P920DKM001 LAYOUT SISTEMAZIONE APPARECCHIATURE PRINCIPALI

NOTE  
 TUTTE LE QUOTE E LE ELEVAZIONI SONO IN METRI



REV.	STATO	DESCRIZIONE	DATA	VERIFICATO	APPROVATO
4	5	QUINTA EMISSIONE	09/10/2015	FEVERELLI	OTTOLINA
3	5	QUARTA EMISSIONE	11/09/2015	FEVERELLI	OTTOLINA
2	5	TERZA EMISSIONE	29/06/2015	FEVERELLI	OTTOLINA
1	5	SECONDA EMISSIONE	18/05/2015	FEVERELLI	OTTOLINA
0	5	PRIMA EMISSIONE	07/05/2015	FEVERELLI	OTTOLINA

EDISON  
 COPIA DOC. / Doc. Number  
 N° P920INKM001

PROGETTO AUTORIZZATIVO  
 DEPOSITO COSTIERO GNL ORISTANO

GASL

REV.	DATA	DESCRIZIONE/DESCRIPTION	ESEGUITO	CONTROLLATO DA	APPROVATO
1	09/10/2015	SECONDA EMISSIONE	ADA	MFIC	MBIO
0	15/08/2015	PRIMA EMISSIONE	ADA	MFIC	MBIO

EDISON  
 PROGETTO AUTORIZZATIVO  
 DEPOSITO COSTIERO GNL ORISTANO

PERCORSI TUBAZIONI  
 PRINCIPALI

APPROVATA

FIRMA/SIGNATURE	DATA/DATE	INFERNO/NO. N°	SCALASCALE	TAVOLATE/NO. N°	REV.
ADA	09/10/2015	14-1289-A21	1:500	N° 01	1

Nome file: P920INKM001\_4\_Percorsi tubazioni principali.dwg - Prettoglio: 1=1