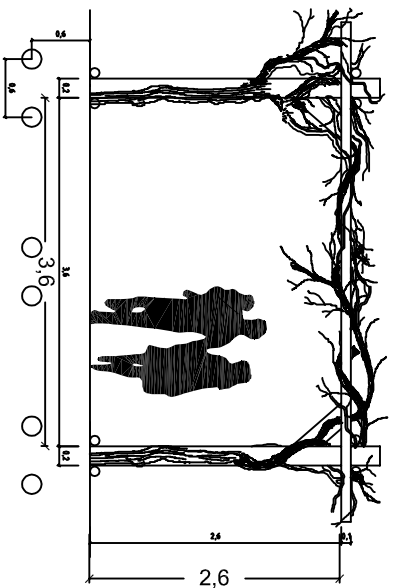
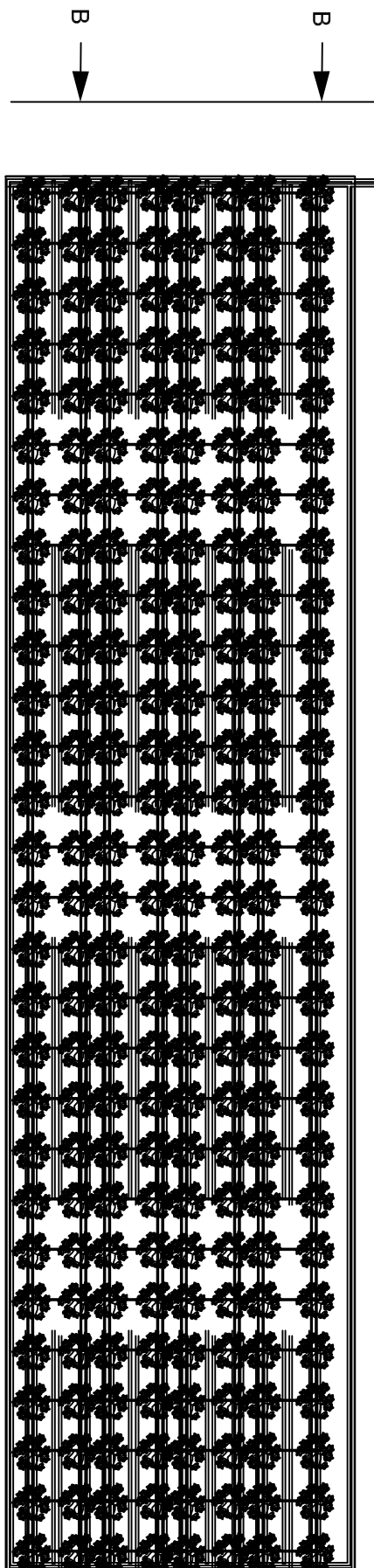
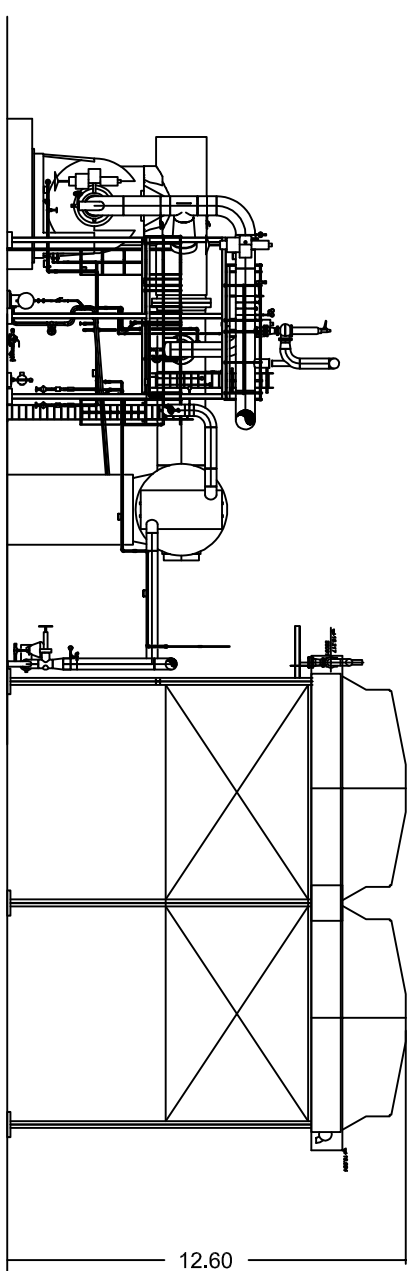


VISTA B - B



VISTA A - A



REV.	DATA/DATE	DESCRIZIONE/DESCRIPTION	ESABIT	APPROVATO
0	NOV/2015		STEAM	STEAM
			ESABIT	APPROVATO



CLIENTI/CLIENTI
SVOLTA GEOTERMICA SH

PRODOTTO/PRODUCT
IMPIANTO PILOTA GEOTERMICO
CASA DEL CORTO (SI)

TITOLO/TITLE:

Vista dell'impianto ORC e Pergola

CONVENZIONE	FORMATO	SCALA	COMMESSA	GRUPPO	ESPOSIZIONE	TRAC	REV.	N° SHEET
	A3	Grafica	Tavola 4 (2 di 2)				0	

NOTA GENERALE:
L'INGEGNERE AUTORE DEL PROGETTO E' IL RESPONSABILE DELLA PROGETTAZIONE E DELLA REALIZZAZIONE DELL'OPERA. IL CLIENTE E' RESPONSABILE DELLA REALIZZAZIONE DELL'OPERA.
L'INGEGNERE AUTORE DEL PROGETTO E' IL RESPONSABILE DELLA PROGETTAZIONE E DELLA REALIZZAZIONE DELL'OPERA. IL CLIENTE E' RESPONSABILE DELLA REALIZZAZIONE DELL'OPERA.