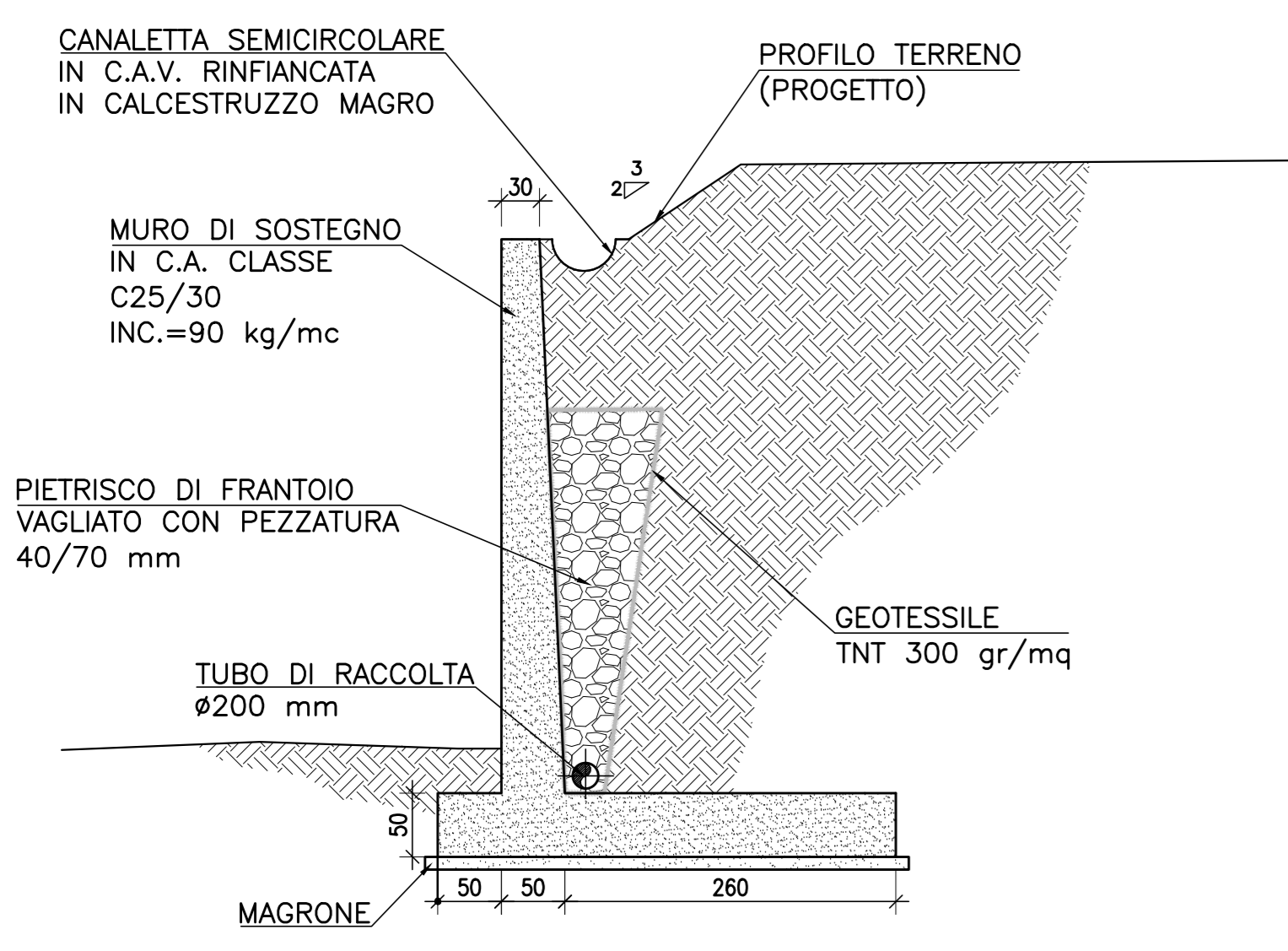
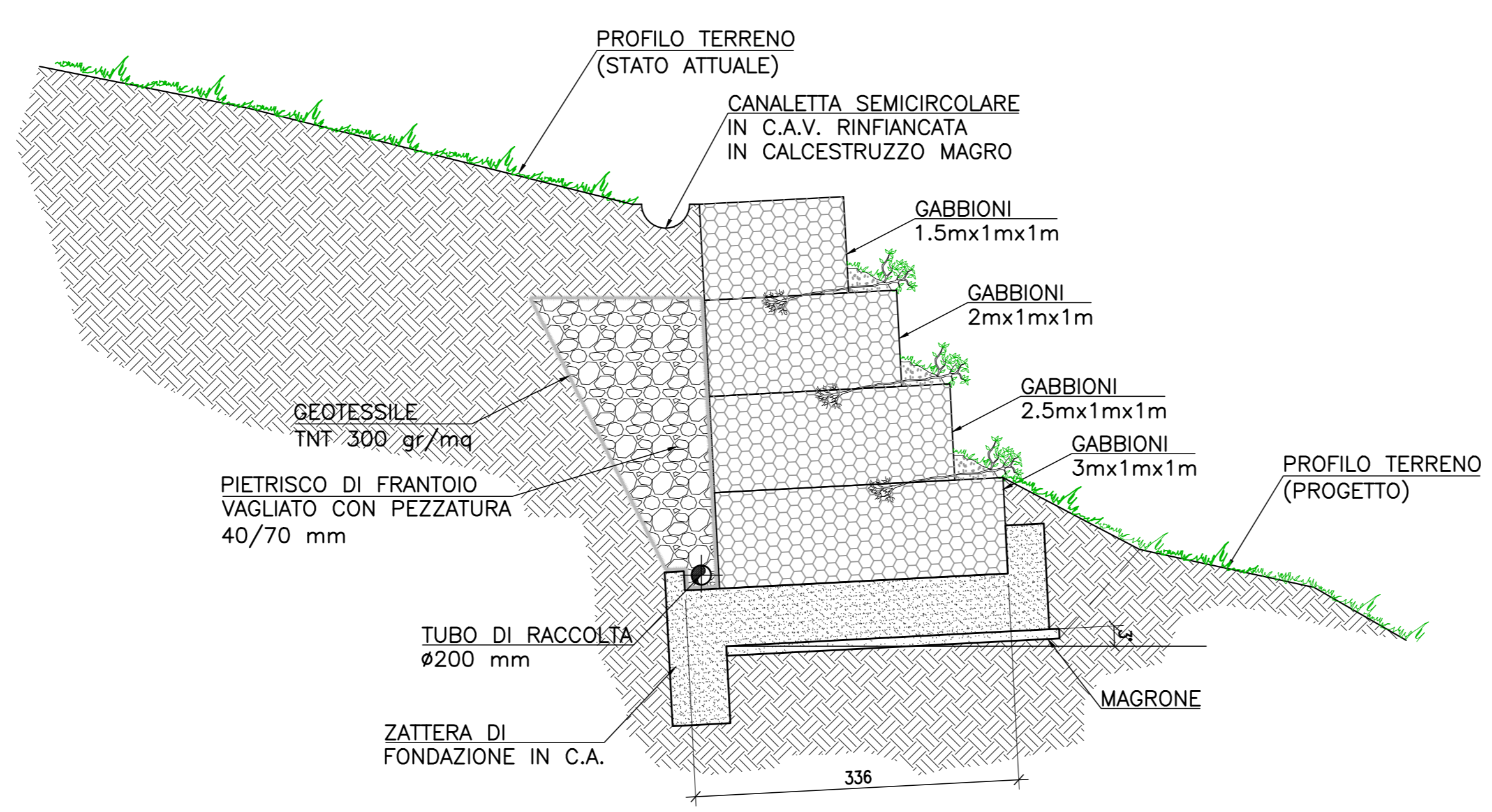


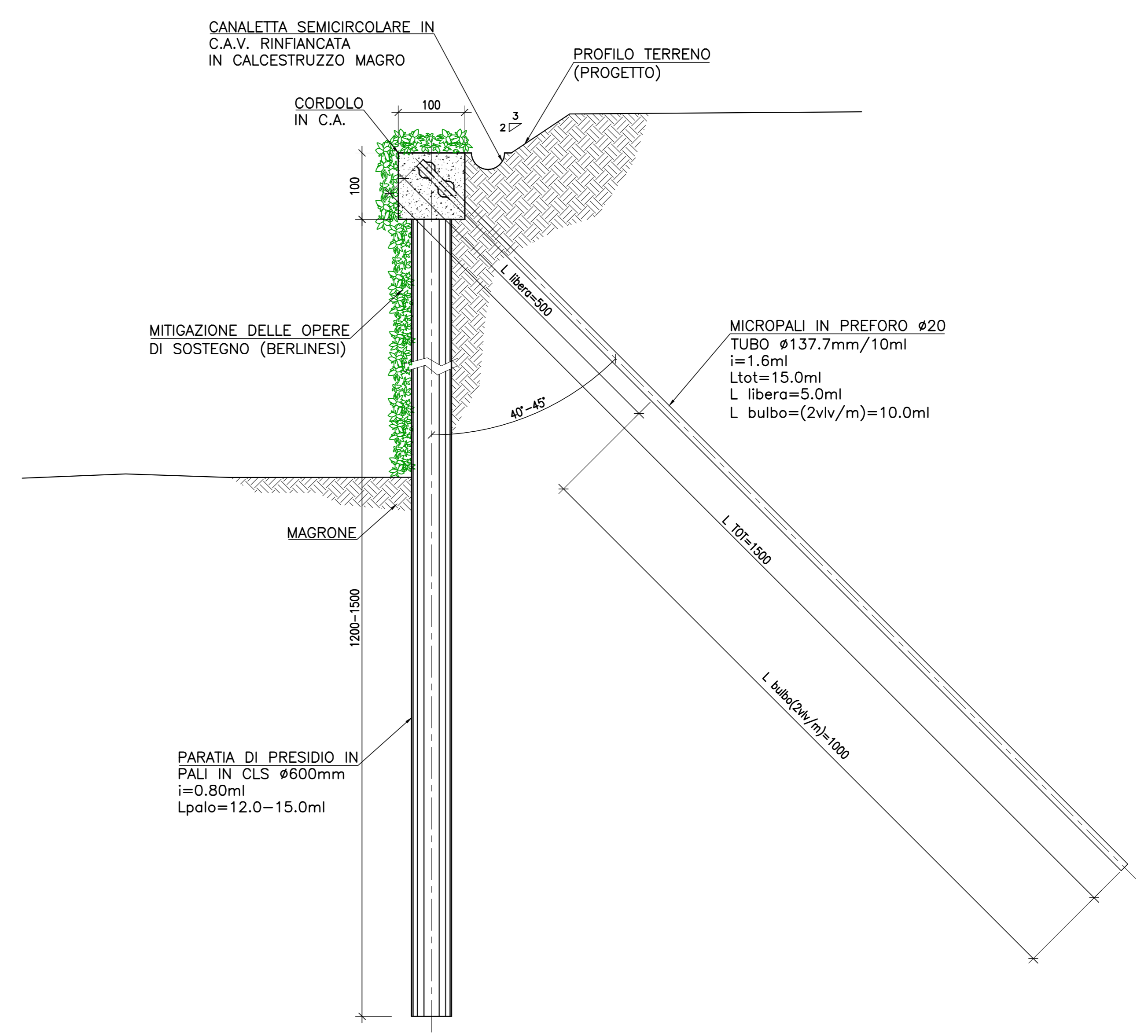
**MURO DI CONTENIMENTO SEZIONE TIPO**  
SCALA 1:50



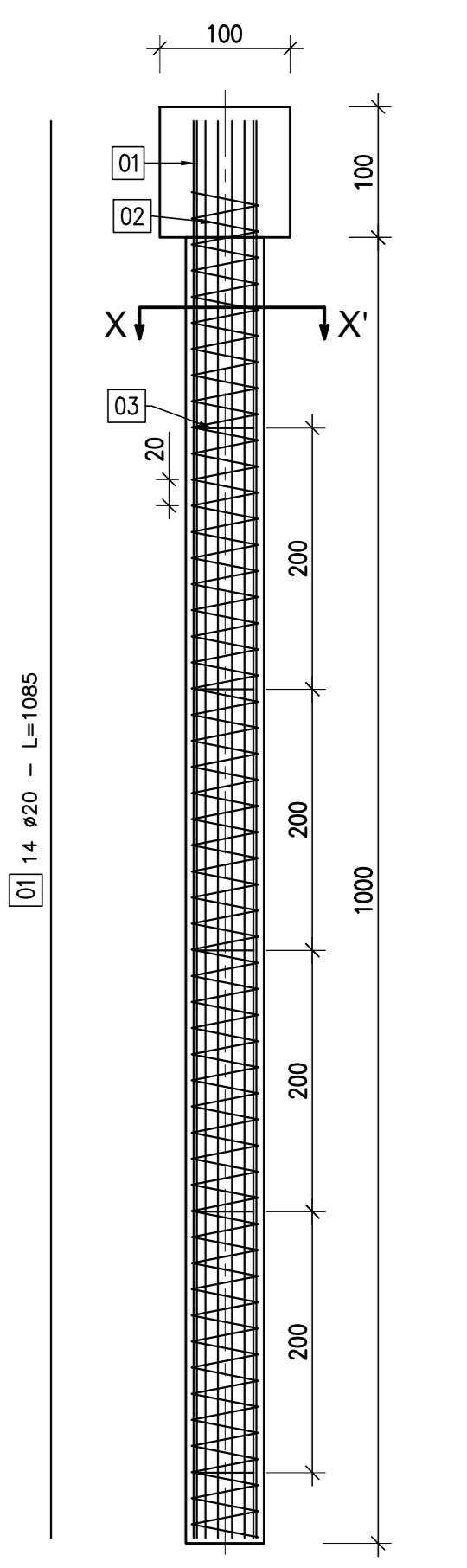
**GABBIONATE SEZIONE TIPO**  
SCALA 1:50



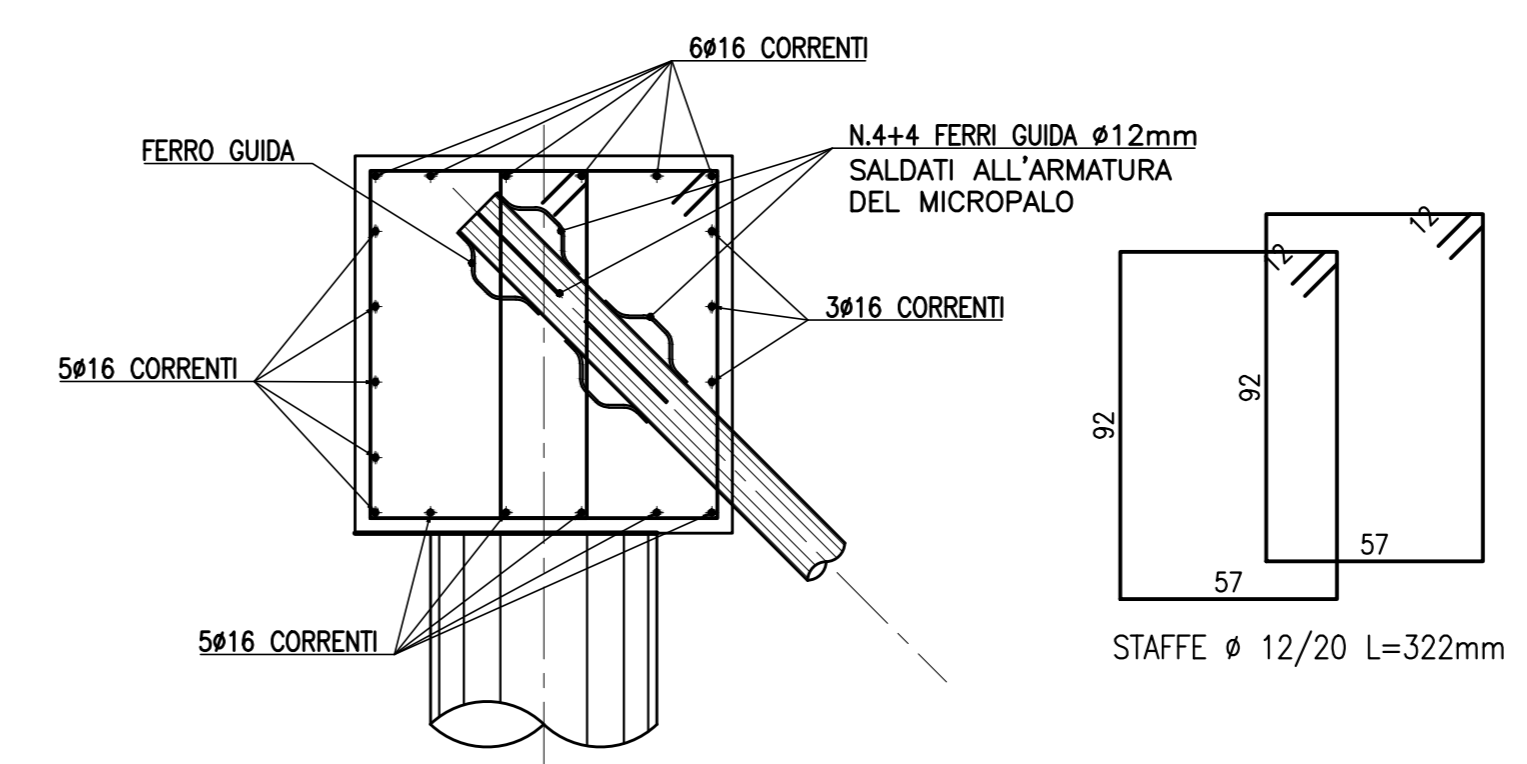
**BERLINESI SEZIONE TIPO**  
SCALA 1:50



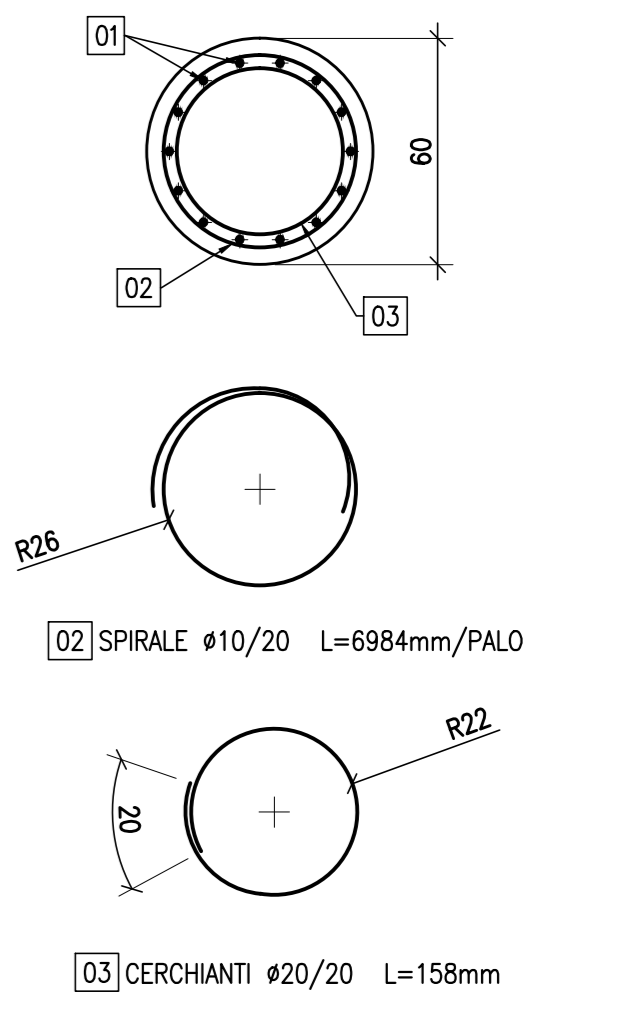
**ARMATURA PALI**  
ø600 mm Lpalo=10.0m  
SCALA 1:50



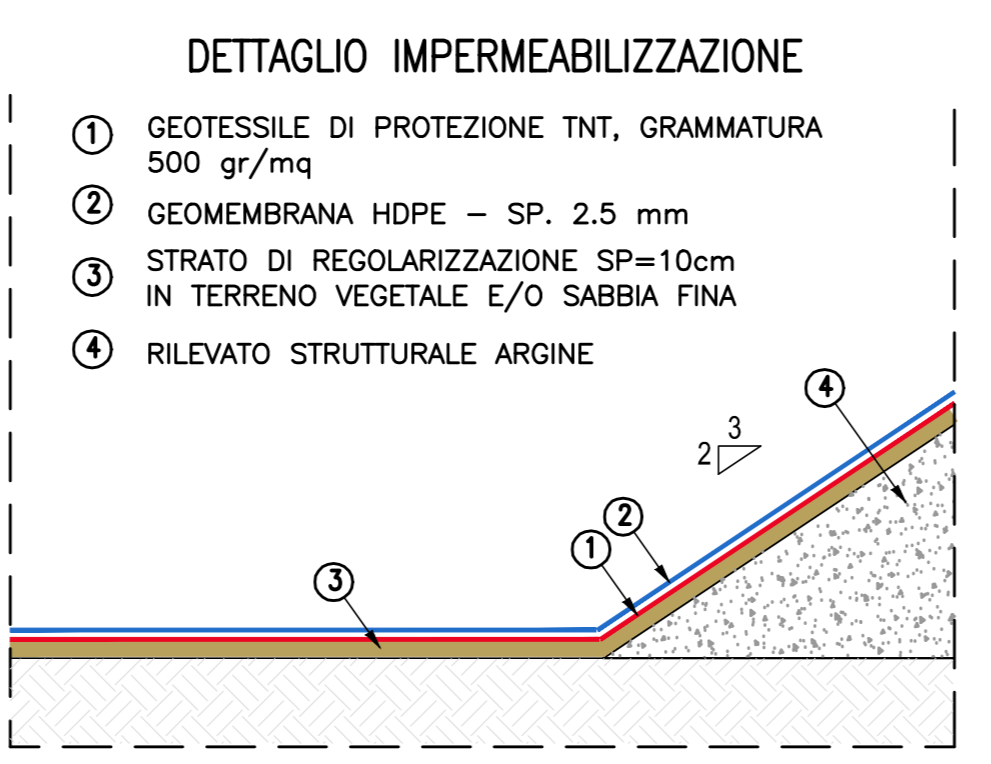
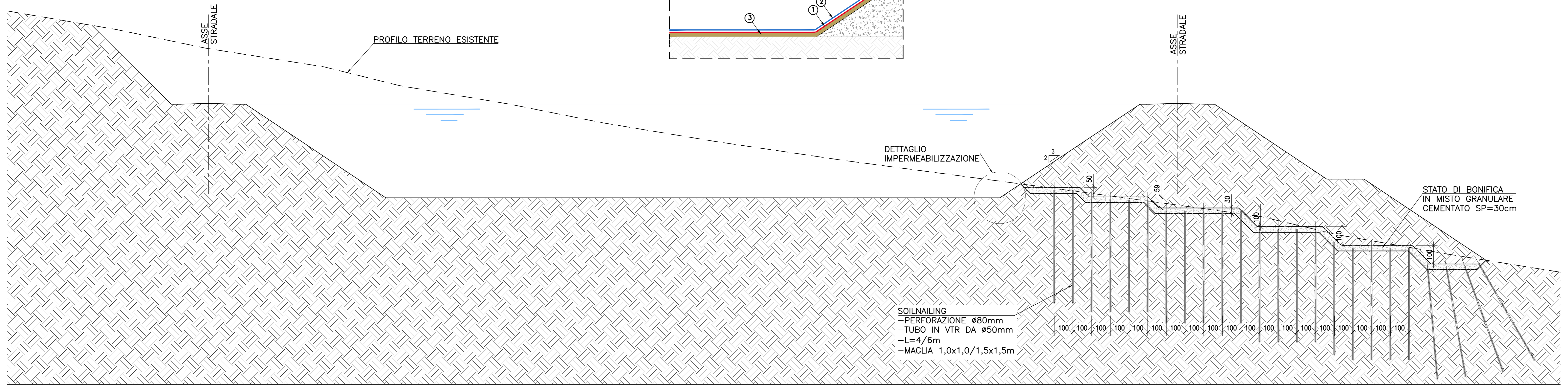
**CORDOLO PARATIA ARMATURA**  
SCALA 1:20



**SEZIONE X-X' ARMATURA PALI**  
SCALA 1:20



**SOIL NAILING SEZIONE TIPO**  
SCALA 1:100



SOIL NAILING  
-PERFORAZIONE ø80mm  
-TUBO IN VTR DA ø50mm  
-L=4/6m  
-MAGLIA 1,0x1,0/1,5x1,5m

**TOSCOGEO**  
INGEGNERIA  
Società per azioni

**magma**  
ENERGY ITALIA

**RETE GEOTERMICA TOSCANA**  
C/O TOSCOGEO S.R.L.  
VIA ERNESTO ROSSI N° 9 - 52100, AREZZO  
TEL. 0575 326411 - FAX. 0575 326464

**Impianto Geotermico Pilota Castelnuovo**  
PROGETTO DEFINITIVO

|      |            |           |                   |                            |                         |
|------|------------|-----------|-------------------|----------------------------|-------------------------|
| 00   | 19/11/2015 | Emissione | Sintecnica S.r.l. | Magma Energy Italia S.r.l. | Rete Geotermica Toscana |
| REV. | DATA       | OGGETTO   | PREPARATO         | CONTROLLATO                | APPROVATO               |

PROGETTISTA: **SINTECNICA ENGINEERING**

TITOLO: **SEZIONI TIPOLOGICHE OPERE DI SOSTEGNO TERRENI**

IDENTIFICAZIONE ELABORATO: **CIA S 0 2 D E C I D 0 3 1 1**

SCALA: VARIE  
FORMATO: A0  
FOLIO: 1 di 1