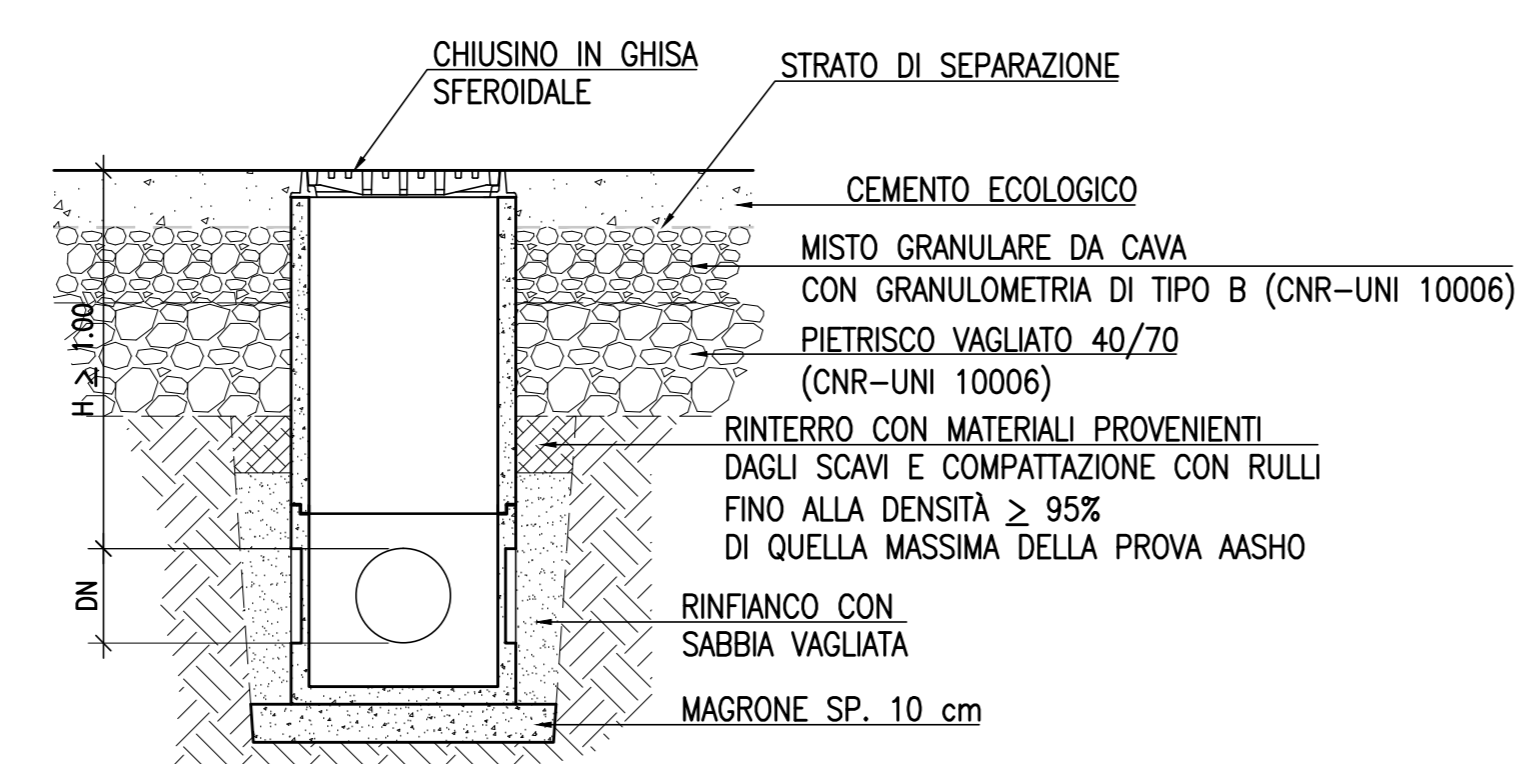
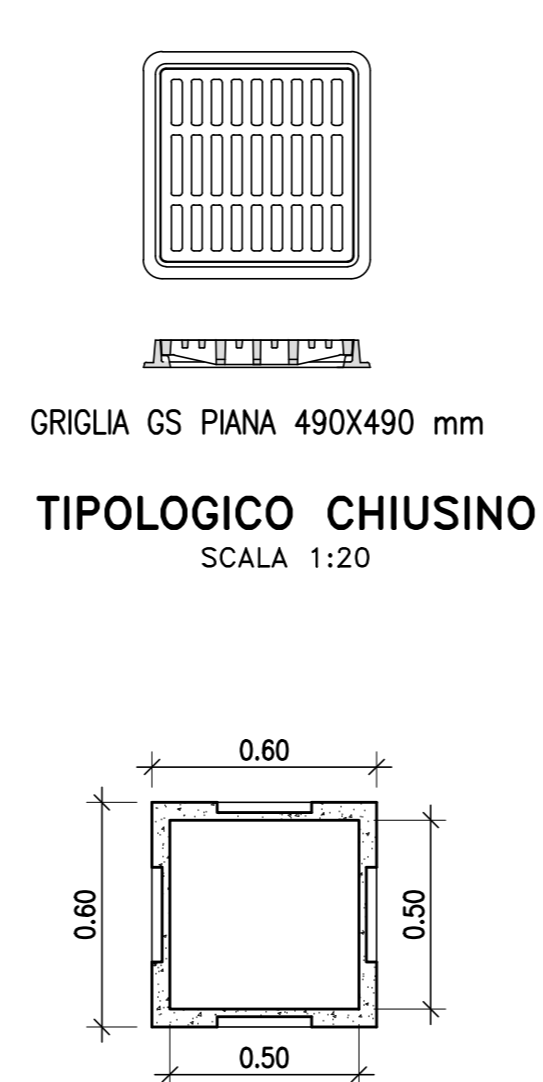


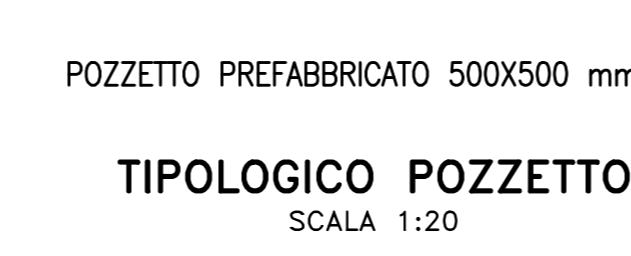
SEZIONE TIPO SU CONDOTTA
SCALA 1:20



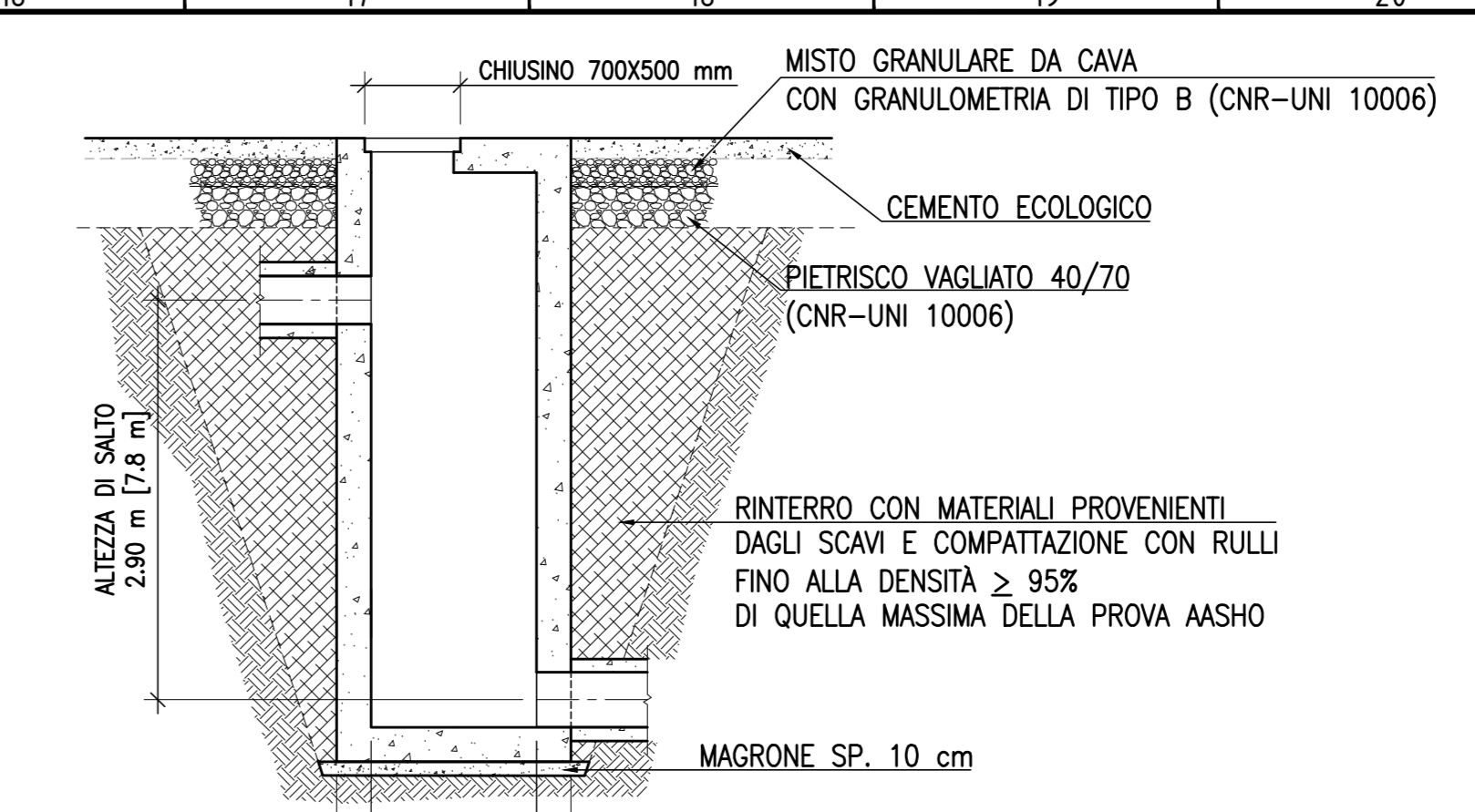
SEZIONE TIPO SU POZZETTO
SCALA 1:20



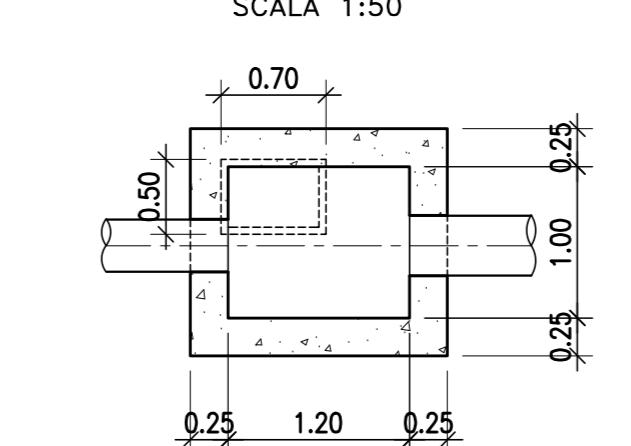
TIPOLOGICO CHIUSINO
SCALA 1:20



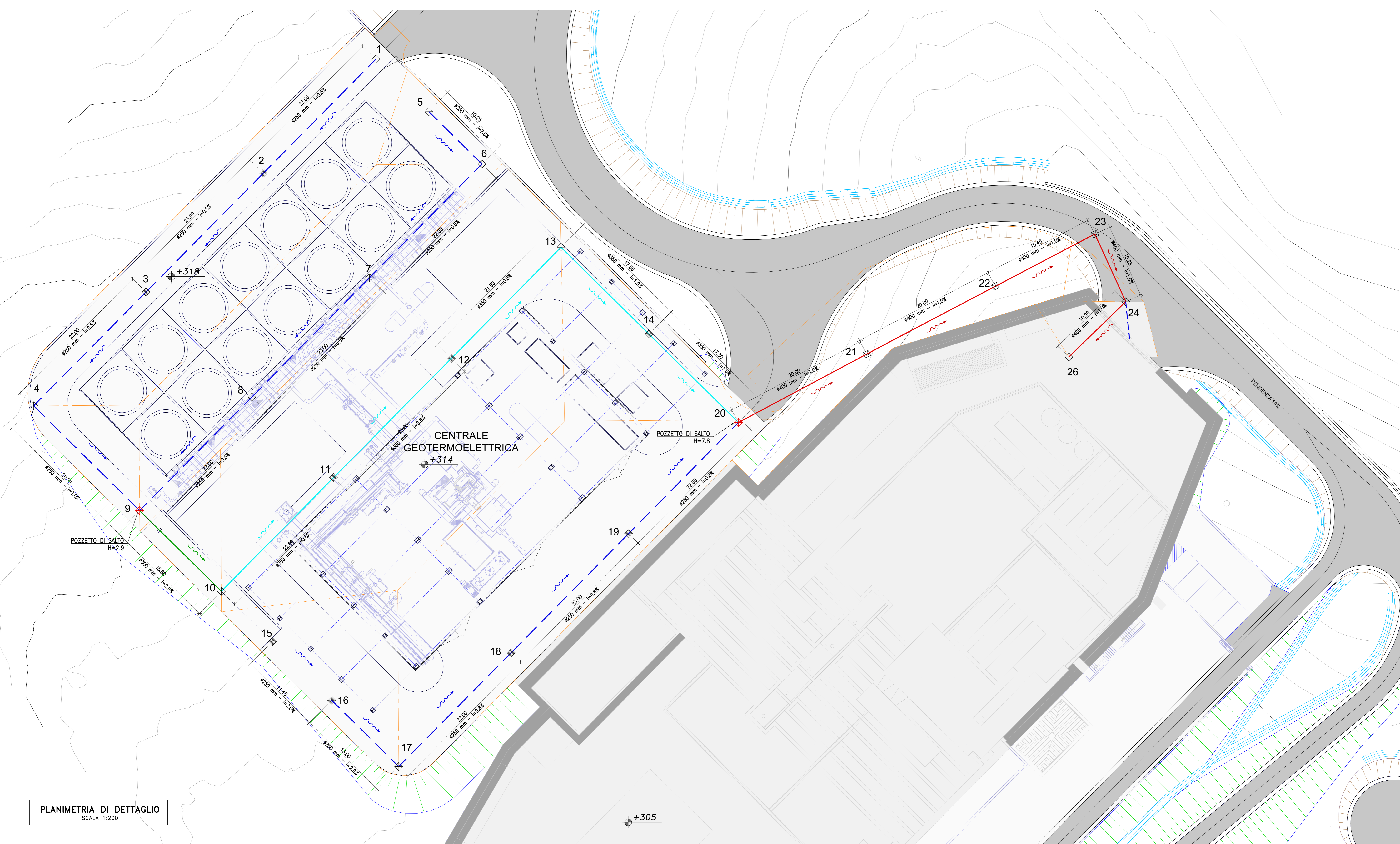
TIPOLOGICO POZZETTO
SCALA 1:20



POZZETTO DI SALTO
SEZIONE TIPO
SCALA 1:50



POZZETTO DI SALTO
PIANTE TIPO
SCALA 1:50



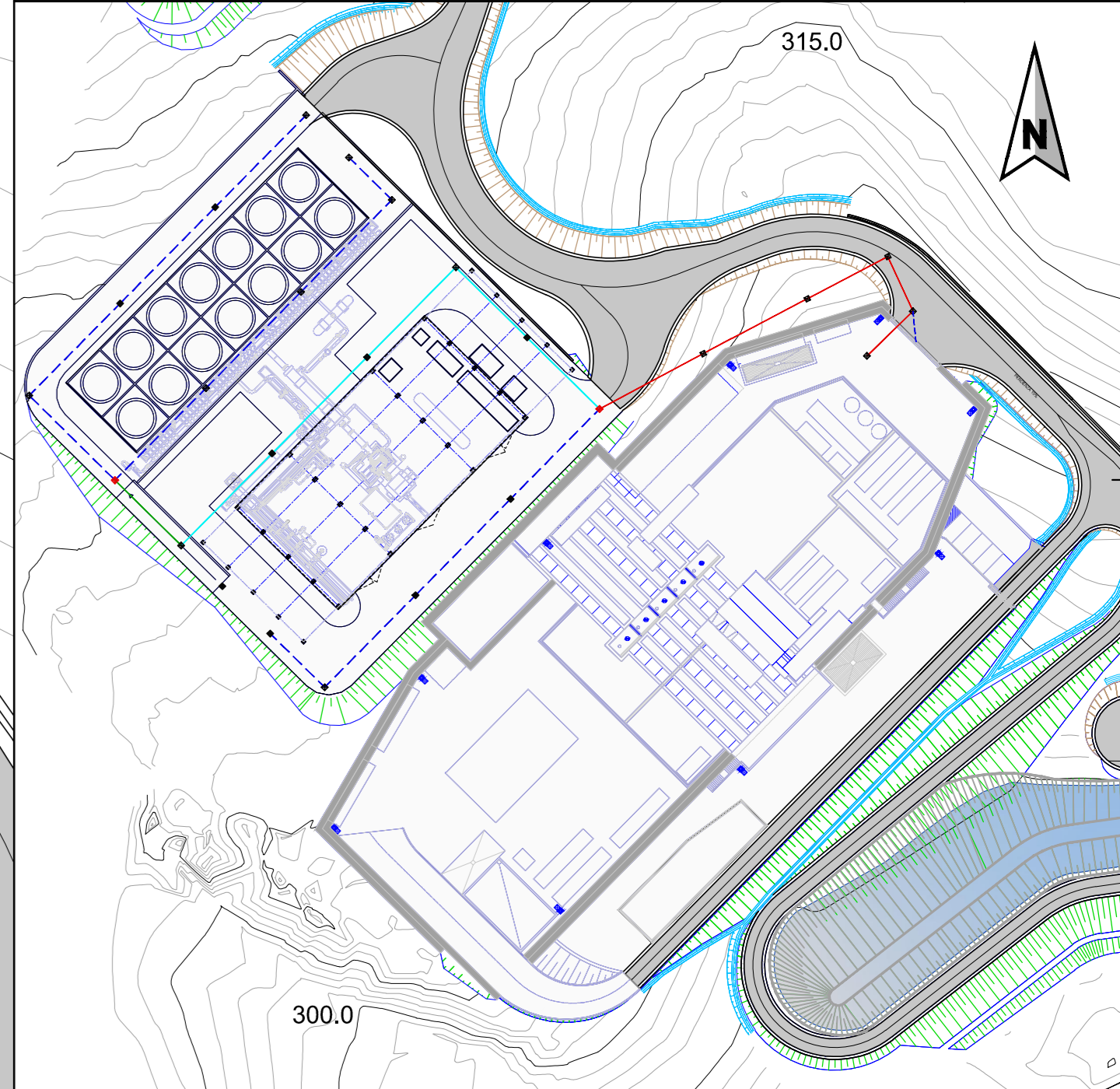
PLANIMETRIA DI DETTAGLIO
SCALA 1:200

LEGENDA

- TRATTO COLLETTORE PRINCIPALE PVC #400
- TRATTO COLLETTORE PRINCIPALE PVC #350
- TRATTO DI CONDOTTA PRINCIPALE PVC #300
- - - TRATTO DI CONDOTTA SECONDARIA PVC #250
- POZZETTO CON CADITOIA 50X50 CM
- POZZETTO DI ISPEZIONE
- POZZETTO DI SALTO
- P=1.0% INDICAZIONE DI PENDENZA (VERSO E VALORE)
- AREE SCOLANTI

NOTE

- TUTTE LE MISURE SONO ESPRESSE IN METRI SE NON DIVERSAMENTE INDICATO.
- LE QUOTE ALTIMETRICHE SONO ESPRESSE IN METRI E RIFERITE S.L.M.M.



TOSCOGEO
Società del gruppo

magma
ENERGY ITALIA

RETE GEOTERMICA TOSCANA
C/O TOSCOGEO S.R.L.
VIA ERNESTO ROSSI N° 9 - 52100, AREZZO
TEL. 0575 326411 - FAX. 0575 326464

Impianto Geotermico Pilota Castelnuovo
PROGETTO DEFINITIVO

| | | | | | |
|------|------------|-----------|-------------------|----------------------------|-------------------------|
| 00 | 19/11/2015 | Emissione | Sintecnica S.r.l. | Magma Energy Italia S.r.l. | Rete Geotermica Toscana |
| REV. | DATA | OGGETTO | PREPARATO | CONTROLLATO | APPROVATO |

PROGETTISTA: **SINTECNICA ENGINEERING**

TITOLO: **SMALTIMENTO ACQUE METEORICHE CENTRALE**

IDENTIFICAZIONE ELABORATO: **CAS02DECIDI050**

SCALA: **VARIE** FORMATO: **A0**

FOGLIO: **1 di 1**