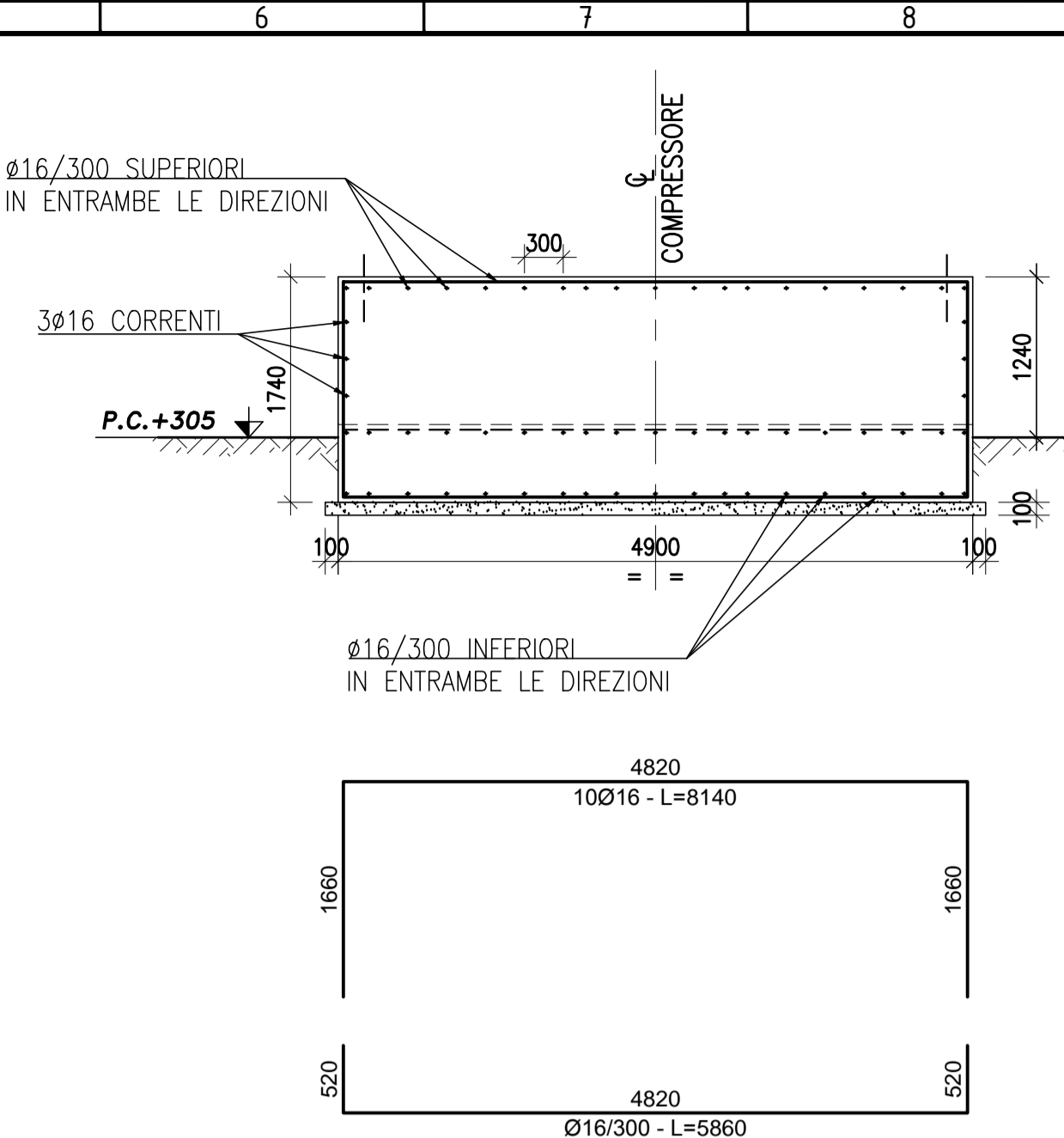
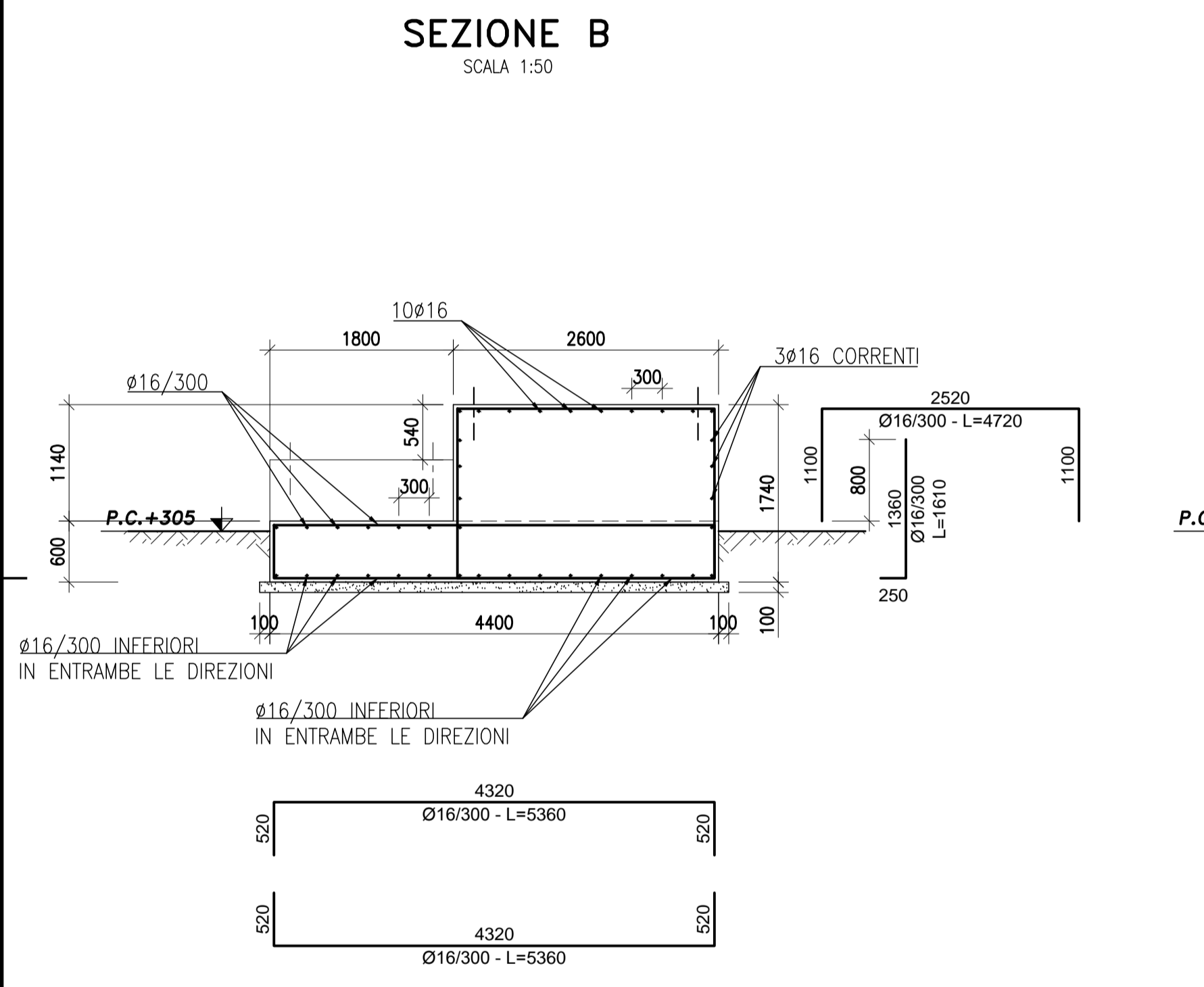


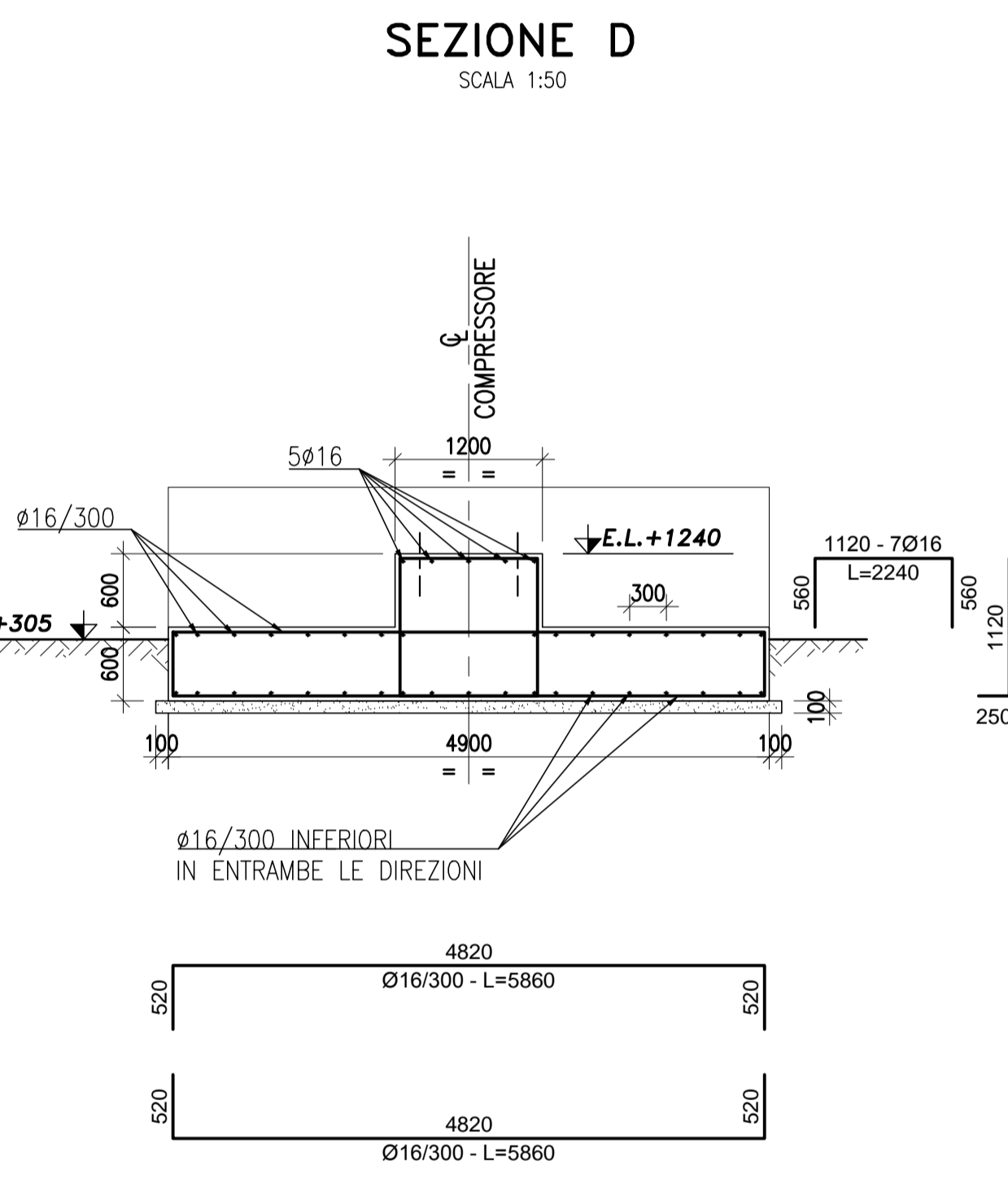
**SEZIONE B**  
SCALA 1:50



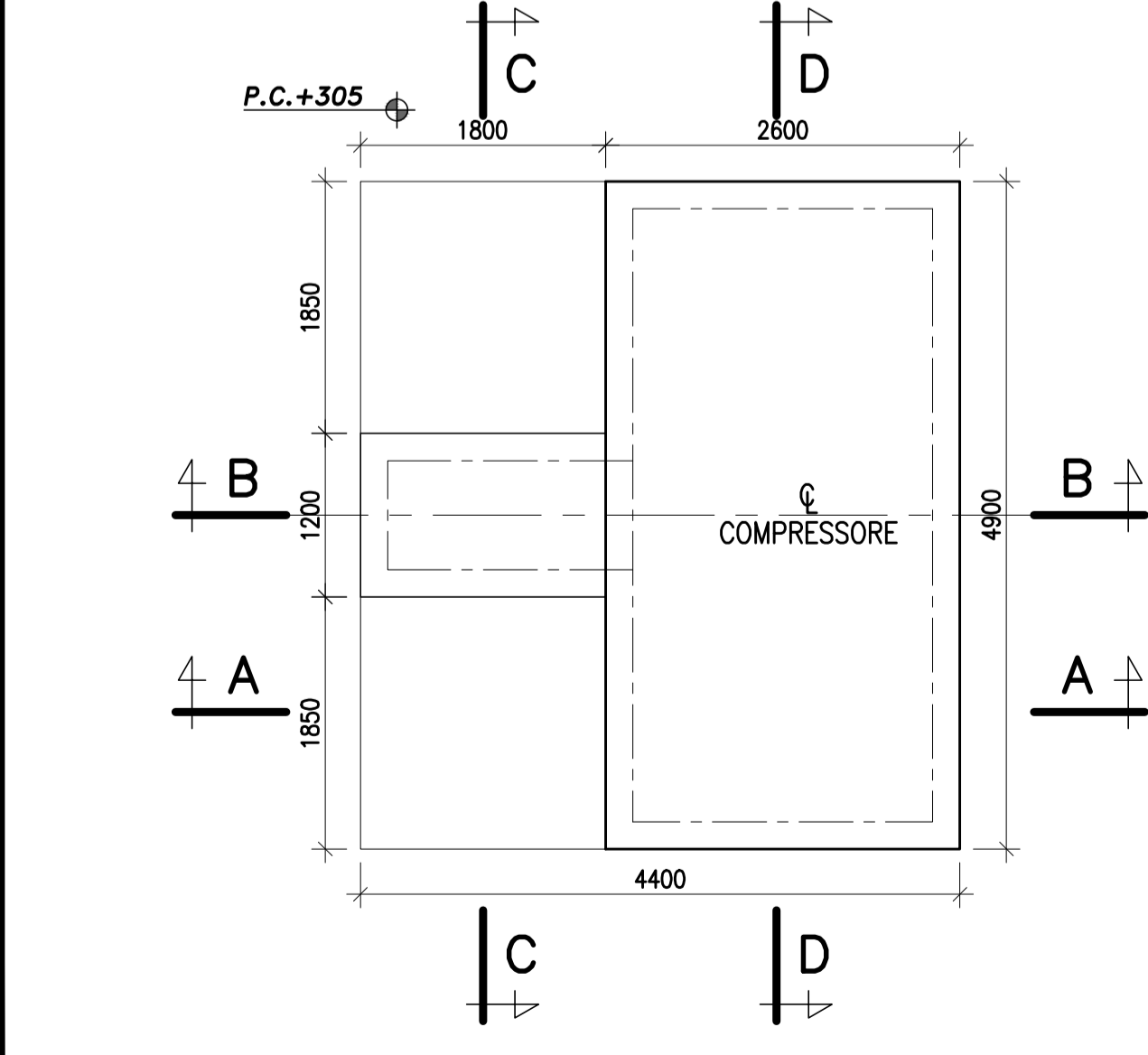
**SEZIONE D**  
SCALA 1:50



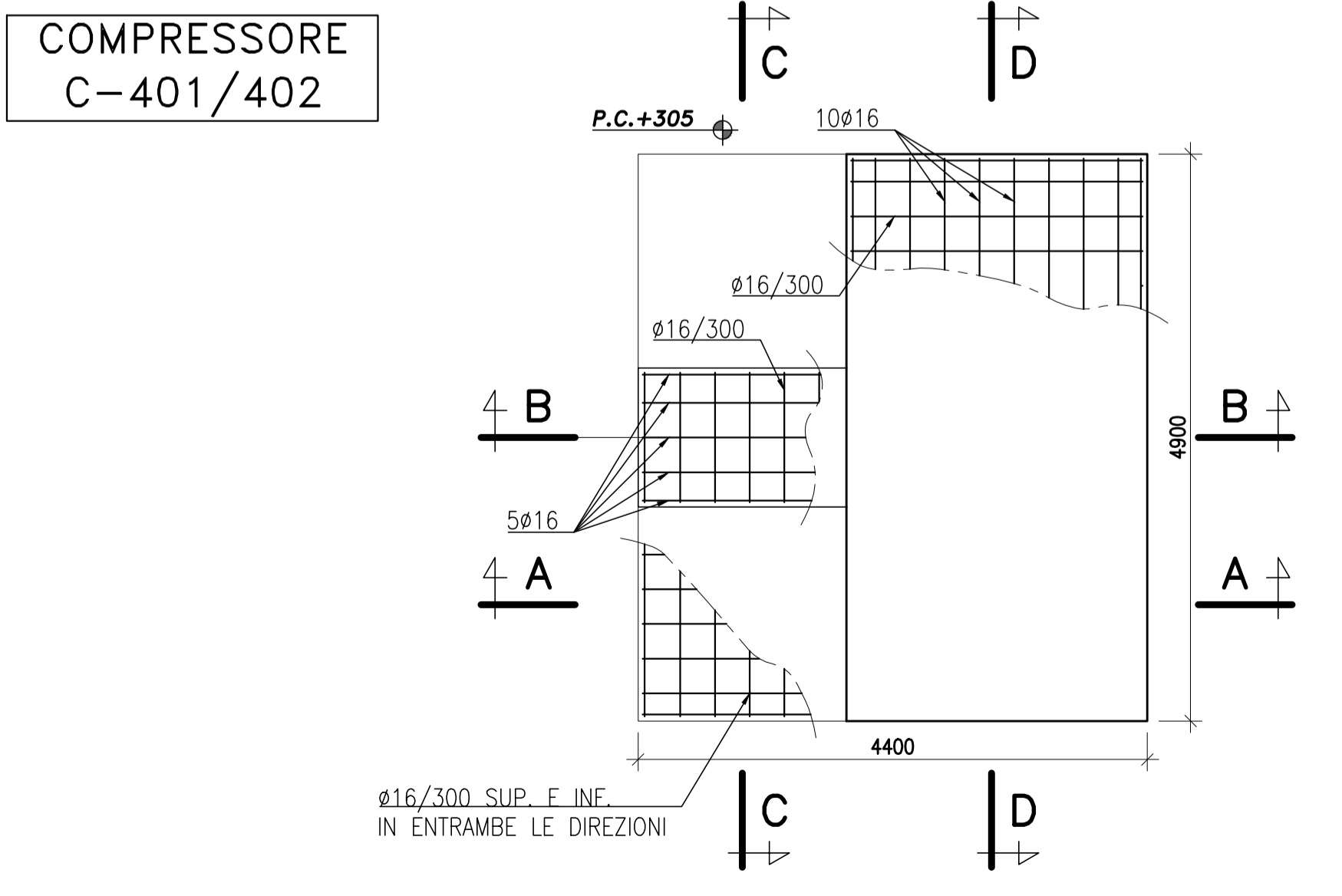
**SEZIONE A**  
SCALA 1:50



**SEZIONE C**  
SCALA 1:50

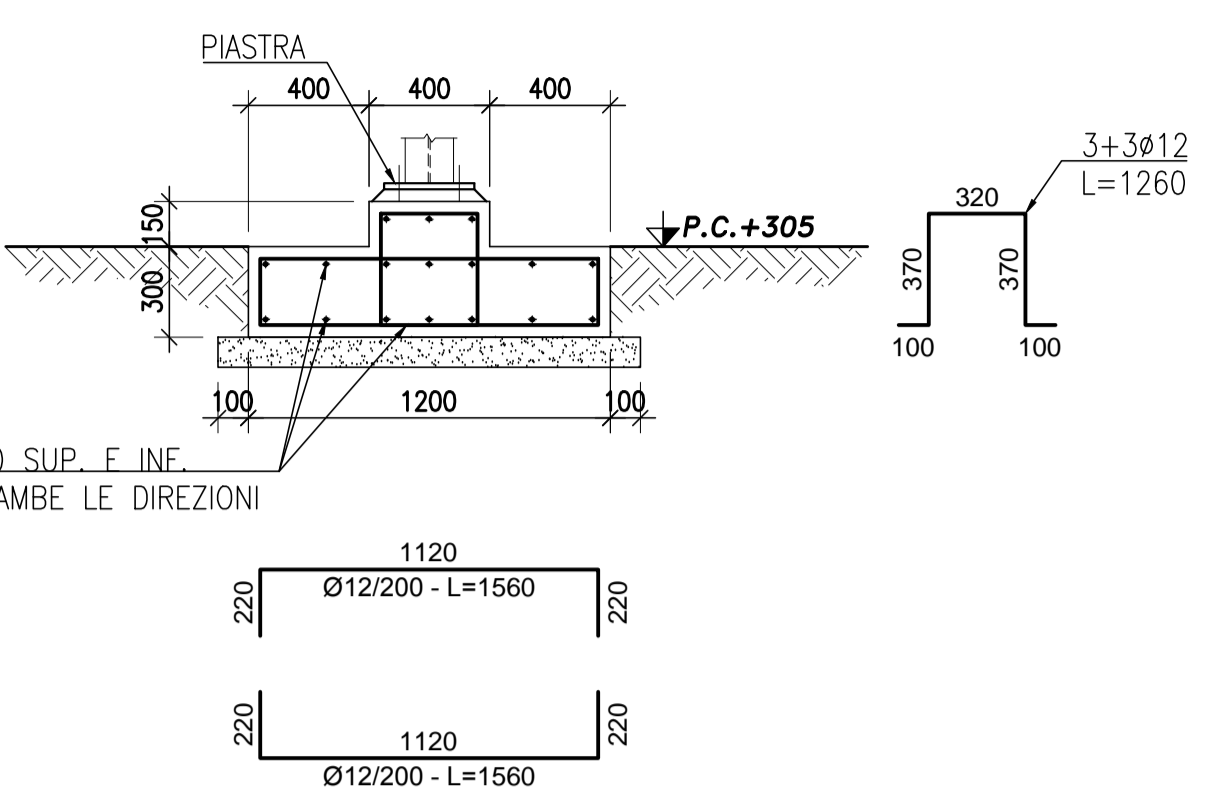


**PIANTA BASAMENTO**  
SCALA 1:50

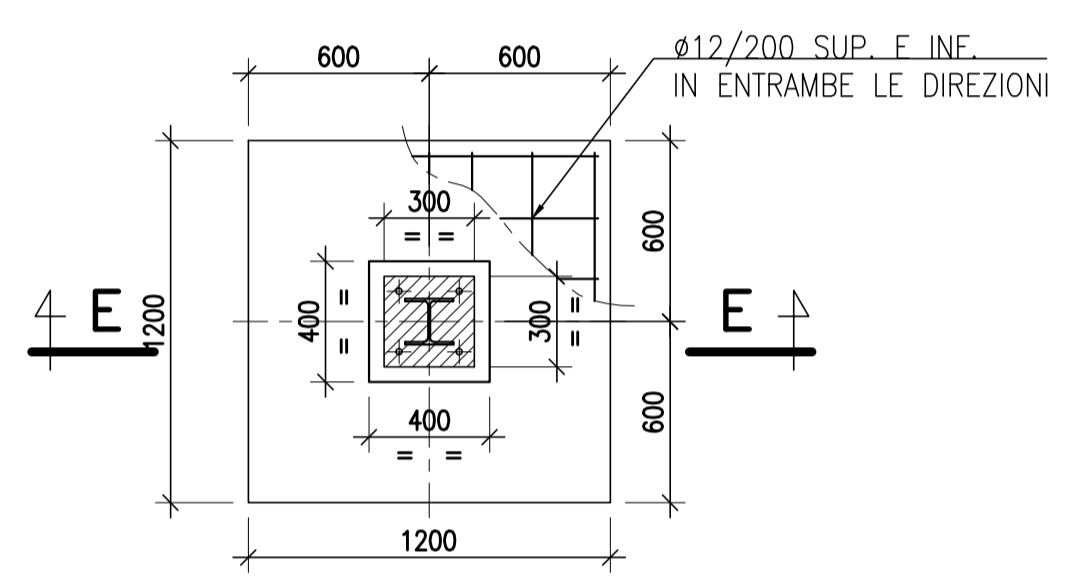


**PIANTA ARMATURE**  
SCALA 1:50

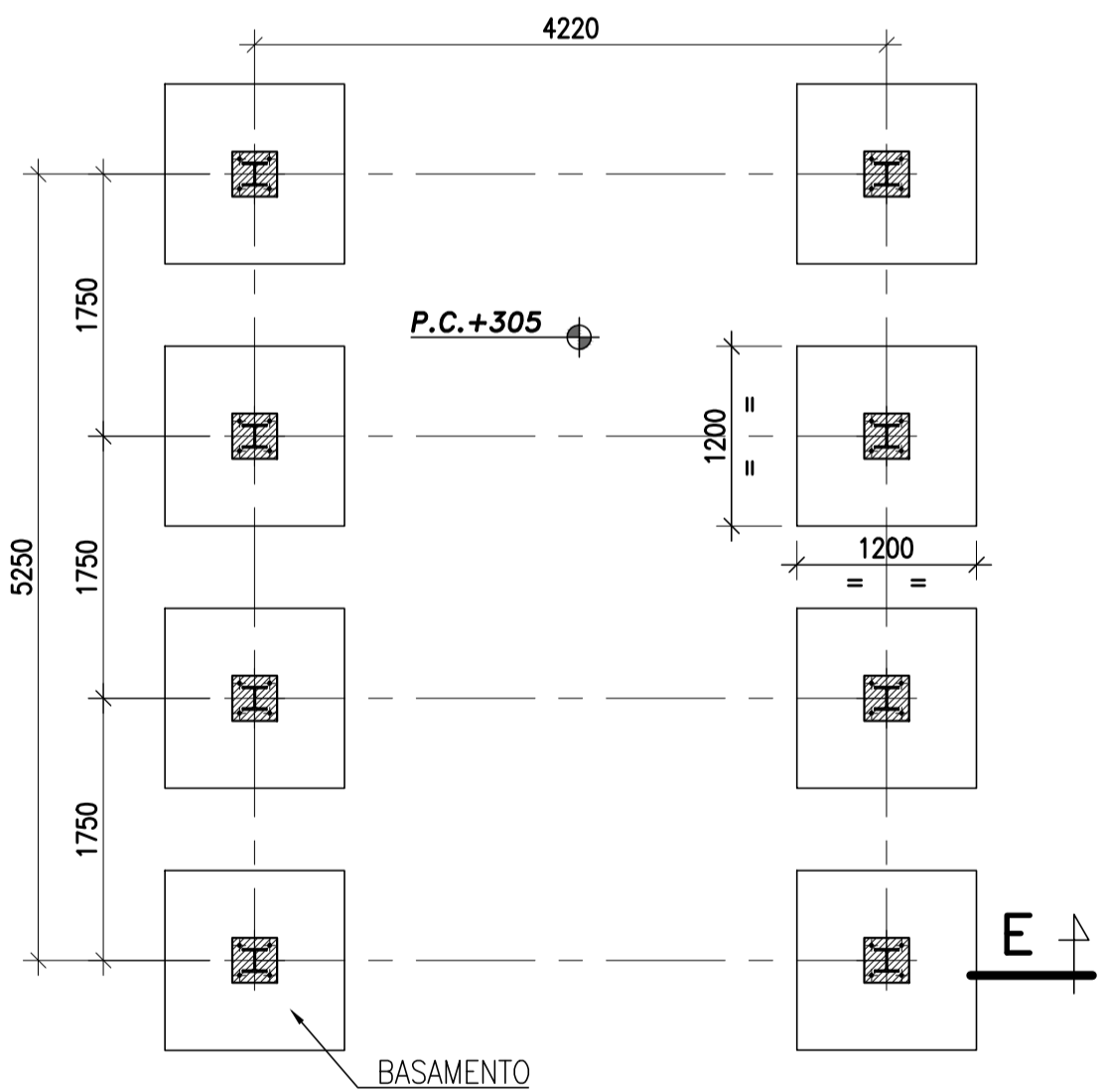
**REFRIGERANTE CO2 COMPRESSORE HE-401 A/B/C**



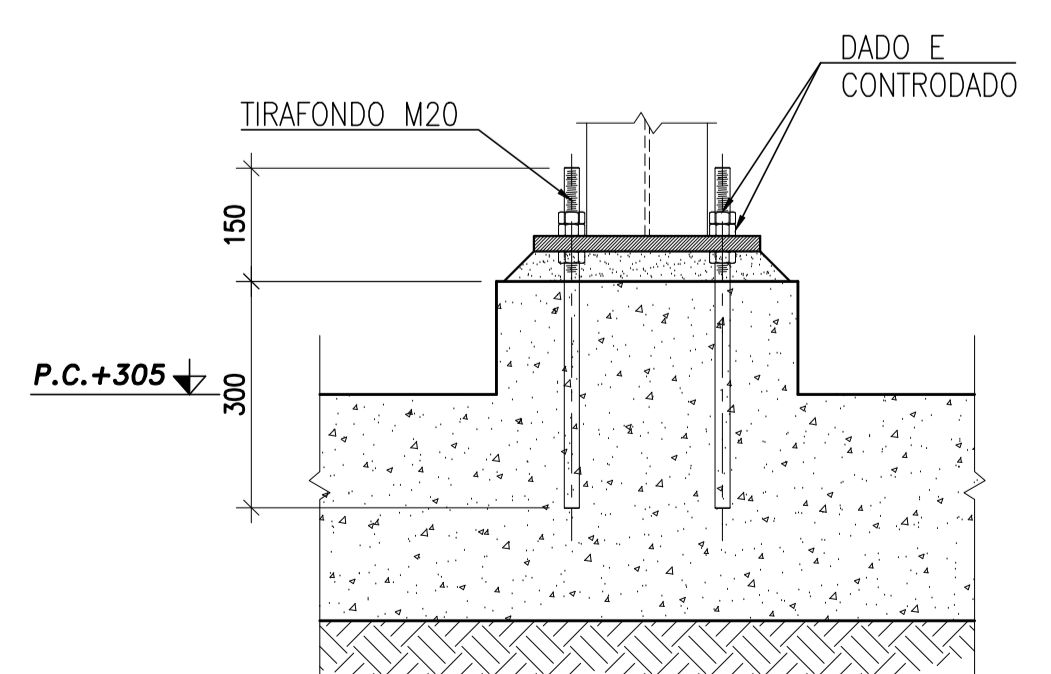
**SEZIONE E**  
SCALA 1:25



**PIANTA TIPICO**  
SCALA 1:25



**PIANTA BASAMENTO**  
SCALA 1:50



**TIRAFONDO Ø20**  
SCALA 1:10

**PIEGATURA E QUOTE DEI FERRI**

Ø ≤	Ø 8	Ø 10	Ø 12	Ø 16	Ø 20	Ø 25	Ø 30
R =	16	20	24	32	70	91	105

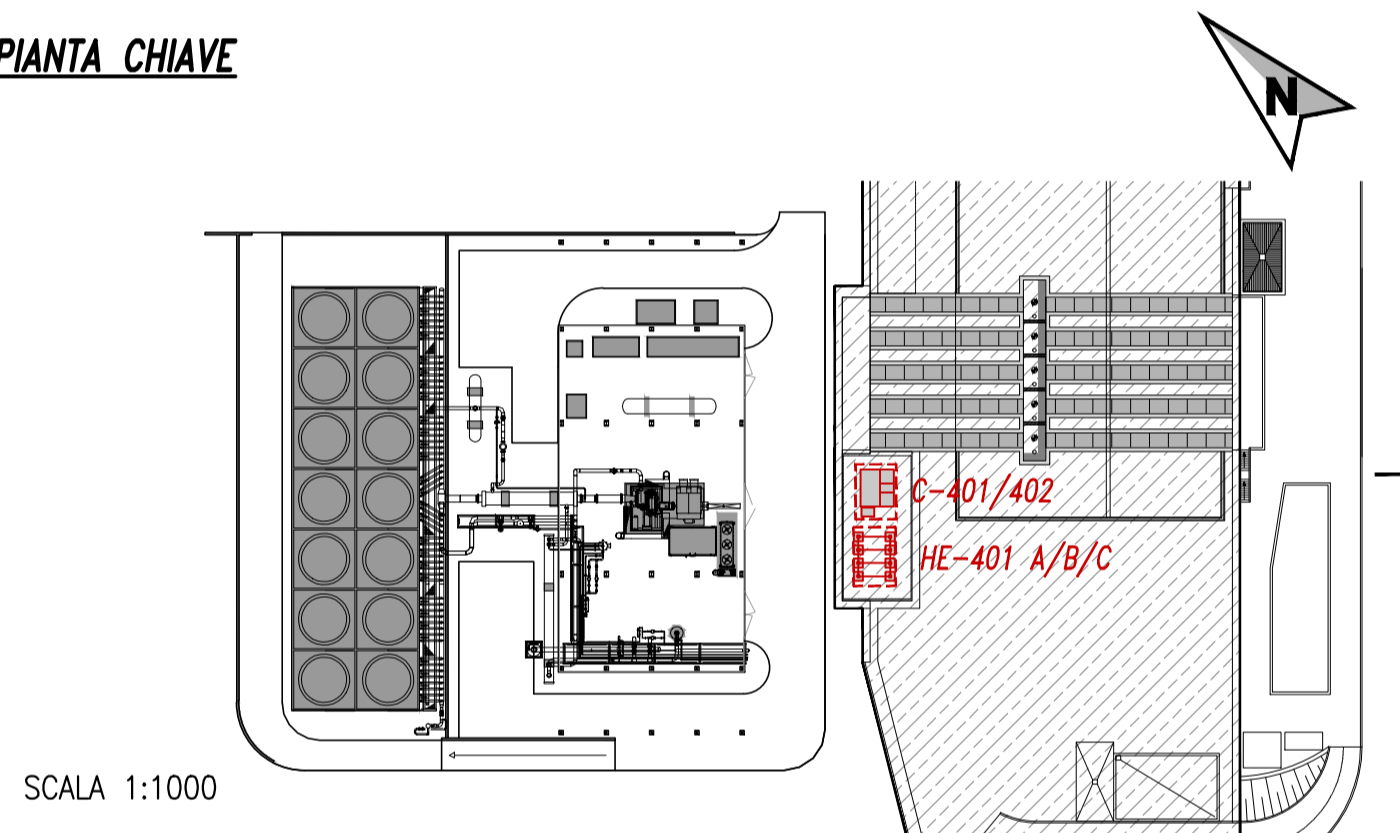
**ANCORAGGI FERRI**

Barre correnti: 50 Ø  
Barre con L ≥ 12,5 m: 40 Ø  
Ancoraggio con piega: 35 Ø

**MATERIALI**

CONGLOMERATO CEMENTIZIO	CLASSE C25/30 NORMA UNI EN 206-1:2006 RESISTENZA A COMPRESSIONE SU PROVINI CUBICI A 28 GIORNI: 30 MPa RAPPORTO ACQUA/CEMENTO MAX: 0,6 DOSAGGIO MINIMO DI CEMENTO: 280 Kg/mc
COPRIFERRI	COPRIFERRO MINIMO: 40 mm
BARRE DI ACCIAIO RETI SALDATE	TIPO B450C CONTROLLATI SECONDO UNI EN ISO 15630-2004 TENSIONE CARATTERISTICA DI SNERVAMENTO: 450 MPa
MAGRONE DI SOTTOFONDO	CLASSE C12/15 NORMA UNI EN 206-1:2006 RESISTENZA A COMPRESSIONE SU PROVINI CUBICI A 28 GIORNI: 15 MPa

**LEGENDA QUOTE:** P.C. QUOTA PIANO DI CAMPAGNA



- NOTE**
- TUTTE LE MISURE SONO ESPRESSE IN MILLIMETRI SE NON DIVERSAMENTE INDICATO.
  - LE QUOTE ALTIMETRICHE SONO ESPRESSE IN METRI E RIFERITE S.L.M.M.
  - TUTTE LE MISURE INDICATE SONO DA VALUTARE A CURA DEL COSTRUTTORE PRIMA DI INIZIARE LE LAVORAZIONI.
  - VERIFICARE LA CONFORMITA' TRA STATO REALE DI CANTIERE, DISEGNI ARCHITETTONICI E DISEGNI ESECUTIVI C.A. - OGNI DISCORDANZA DOVRÀ ESSERE TEMPESTIVAMENTE SEGNALATA ALLA DD.LL.
  - TUTTI I GETTI DOVRANNO ESSERE PREVENTIVAMENTE AUTORIZZATI DALLA DD.LL. DOPO L'AVVENUTO CONTROLLO DELLE ARMATURE.

**TOSCOGEO** geothermal energy Società del gruppo **magma** ENERGY ITALIA

**RETE GEOTERMICA TOSCANA**

C/O TOSCOGEO S.R.L.  
VIA ERNESTO ROSSI N° 9 - 52100, AREZZO  
TEL. 0575 32641 - FAX. 0575 326464

**Impianto Geotermico Pilota Castelnuovo**  
PROGETTO DEFINITIVO

00	19/11/2015	Emissione	Sintecnica S.r.l.	Magma Energy Italia S.r.l.	RETE Geotermica Toscana
REV.	DATA	OGGETTO	PREPARATO	CONTROLLATO	APPROVATO

PROGETTISTA: **SINTECNICA ENGINEERING**

NOTE:

ING. Luca MENINI  
CONDIVISIONE INGENGERIA PROY. LINDORNO  
S.P.A. Ing. Industriale  
N. 1397 Ing. dell'Informazione

TITOLO: **BASAMENTO COMPRESSORE C-401/402 E RAFFREDDATORE HE-401**

IDENTIFICAZIONE ELABORATO

C | A | S | 0 | 2 | D | E | C | I | D | 0 | 5 | 3

ARGOMENTO | PROGETTO | LIVELLO | AREA | TIPO | PROGRESSIVO

SCALA: 1:50-1:10 FORMATO: A1  
FOGLIO: 1 di 1