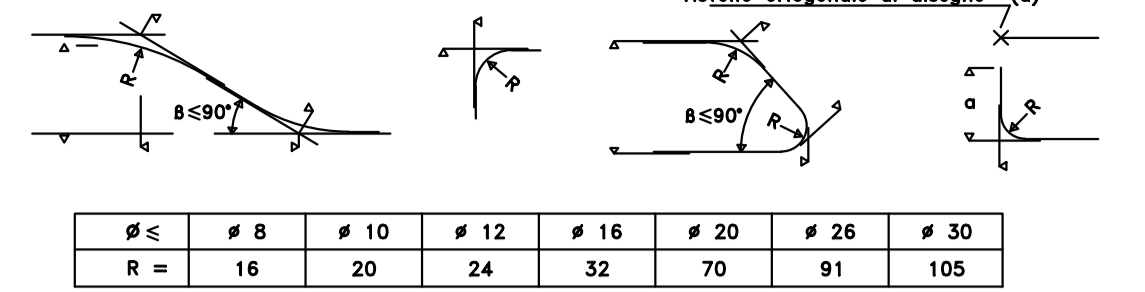


STRALCIO PLANIMETRICO

SCALA 1:150

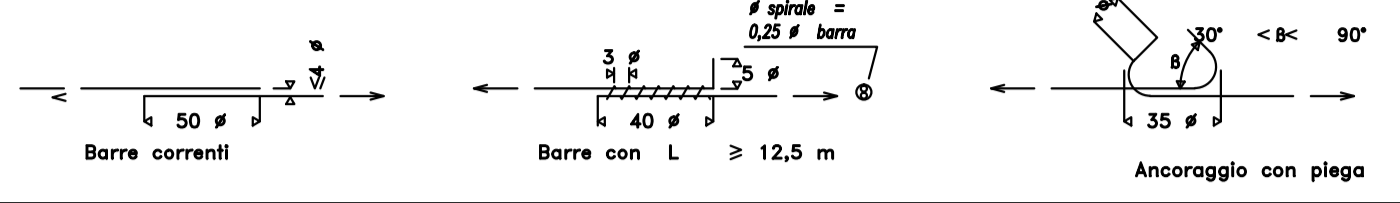


PIEGATURA E QUOTE DEI FERRI

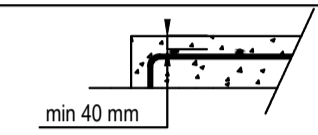


Ø ≤	# 8	# 10	# 12	# 16	# 20	# 25	# 30
R =	16	20	24	32	70	91	105

ANCORAGGI FERRI



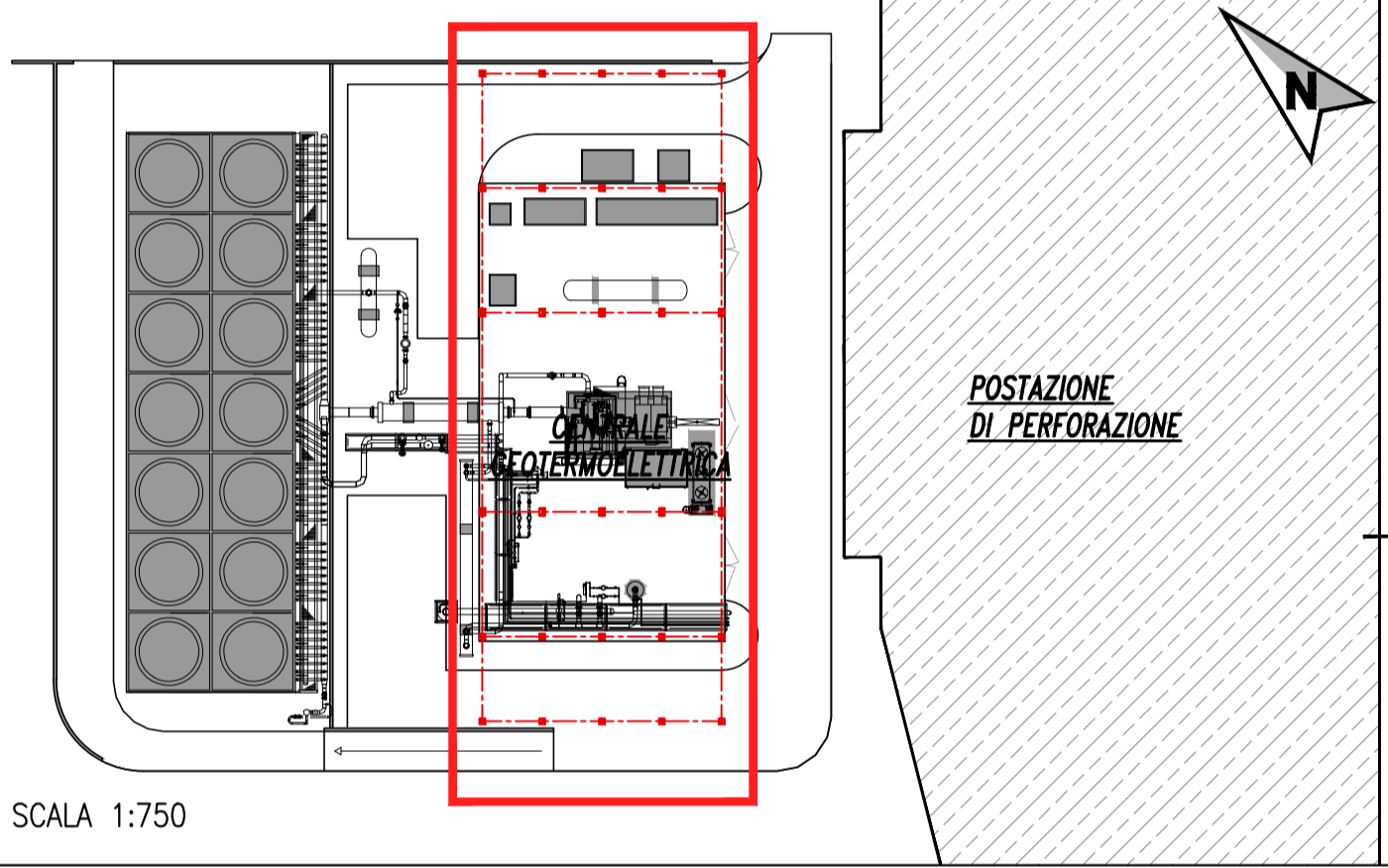
MATERIALI

CONGLOMERATO CEMENTIZIO	CLASSE C25/30 NORMA UNI EN 206-1:2006 RESISTENZA A COMPRESSIONE SU PROVINI CUBICI A 28 GIORNI: 30 MPa RAPPORTO ACQUA/CEMENTO MAX: 0.6 DOSAGGIO MINIMO DI CEMENTO: 280 Kg/mc
COPRIFERRI	COPRIFERRO MINIMO: 40 mm 
BARRE DI ACCIAIO RETI SALDATE	TIPO B450C CONTROLLATI SECONDO UNI EN ISO 15630-2004 TENSIONE CARATTERISTICA DI SNERVAMENTO: 450 MPa
MAGRONE DI SOTTOFONDO	CLASSE C12/15 NORMA UNI EN 206-1:2006 RESISTENZA A COMPRESSIONE SU PROVINI CUBICI A 28 GIORNI: 15 MPa

LEGENDA QUOTE:

↓ P.C. QUOTA PIANO DI CAMPAGNA

PIANTA CHIAVE



SCALA 1:750

NOTE

- TUTTE LE MISURE SONO ESPRESSE IN MILLIMETRI SE NON DIVERSAMENTE INDICATO.
- LE QUOTE ALTIMETRICHE SONO ESPRESSE IN METRI E RIFERITE S.L.M.M.
- TUTTE LE MISURE INDICATE SONO DA VALUTARE A CURA DEL COSTRUTTORE PRIMA DI INIZIARE LE LAVORAZIONI.
- VERIFICARE LA CONFORMITA' TRA STATO REALE DI CANTIERE, DISEGNI ARCHITETTONICI E DISEGNI ESECUTIVI C.A. - OGNI DISCORDANZA DOVRÀ ESSERE TEMPESTIVAMENTE SEGNALATA ALLA DD.LL.
- TUTTI I GETTI DOVRANNO ESSERE PREVENTIVAMENTE AUTORIZZATI DALLA DD.LL. DOPO L'AVVENUTO CONTROLLO DELLE ARMATURE.

TOSCOGEO
geothermal energy
Società del gruppo

magma
ENERGY ITALIA

RETE GEOTERMICA TOSCANA

C/O TOSCOGEO S.R.L.
VIA ERNESTO ROSSI N° 9 - 52100, AREZZO
TEL. 0575 32641 - FAX. 0575 326464

Impianto Geotermico Pilota Castelnuovo
PROGETTO DEFINITIVO

00	19/11/2015	Emissione	Sintecnica S.r.l.	Magma Energy Italia S.r.l.	Rete Geotermica Toscana
REV.	DATA	OGGETTO	PREPARATO	CONTROLLATO	APPROVATO

PROGETTISTA:



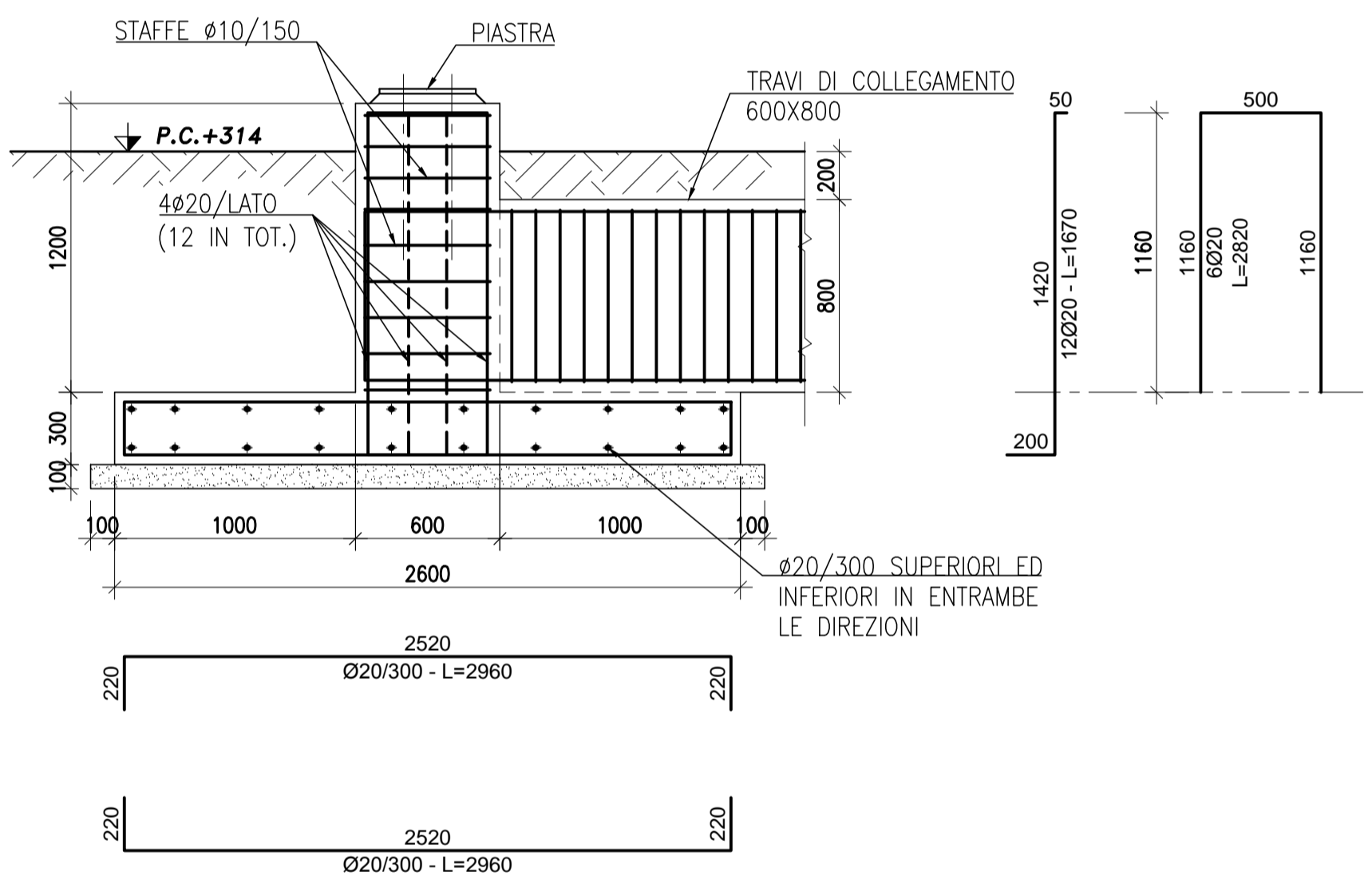
Ing. Luca MENINI
CONSOB INGEGNERI PROV. LIVORNO
S.P.A. Ing. Industriale
N. 1397 Ing. dell'Informazione

NOTE:

TITOLO:
OPERE DI MITIGAZIONE - FONDAZIONI COPERTURA

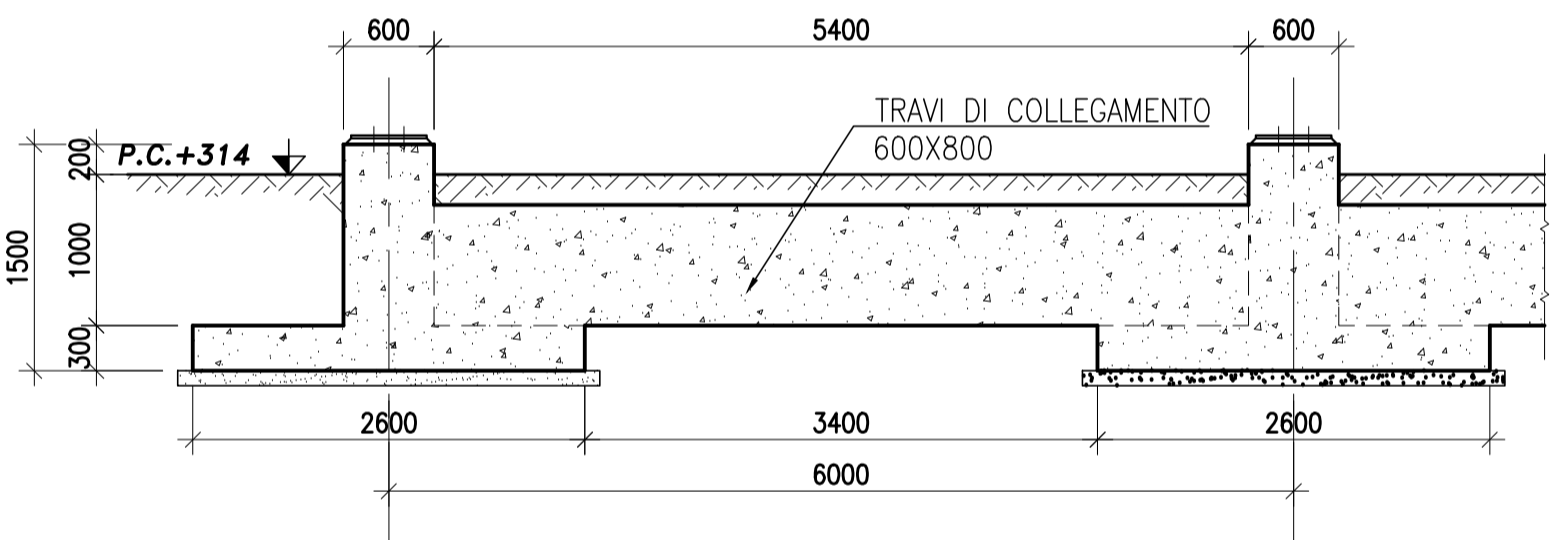
IDENTIFICAZIONE ELABORATO		SCALA: VARIE	FORMATO: A1
CASO 2 DEC I D 0 5 5		FOGLIO:	1 di 1
ARGOMENTO PROGETTO LIVELLO AREA TIPO PROGRESSIVO			

Questo documento contiene informazioni di proprietà della RETE GEOTERMICA TOSCANA e può essere utilizzato esclusivamente per scopi di cantiere. Qualsiasi altro utilizzo è vietato senza permesso scritto dalla RETE GEOTERMICA TOSCANA.



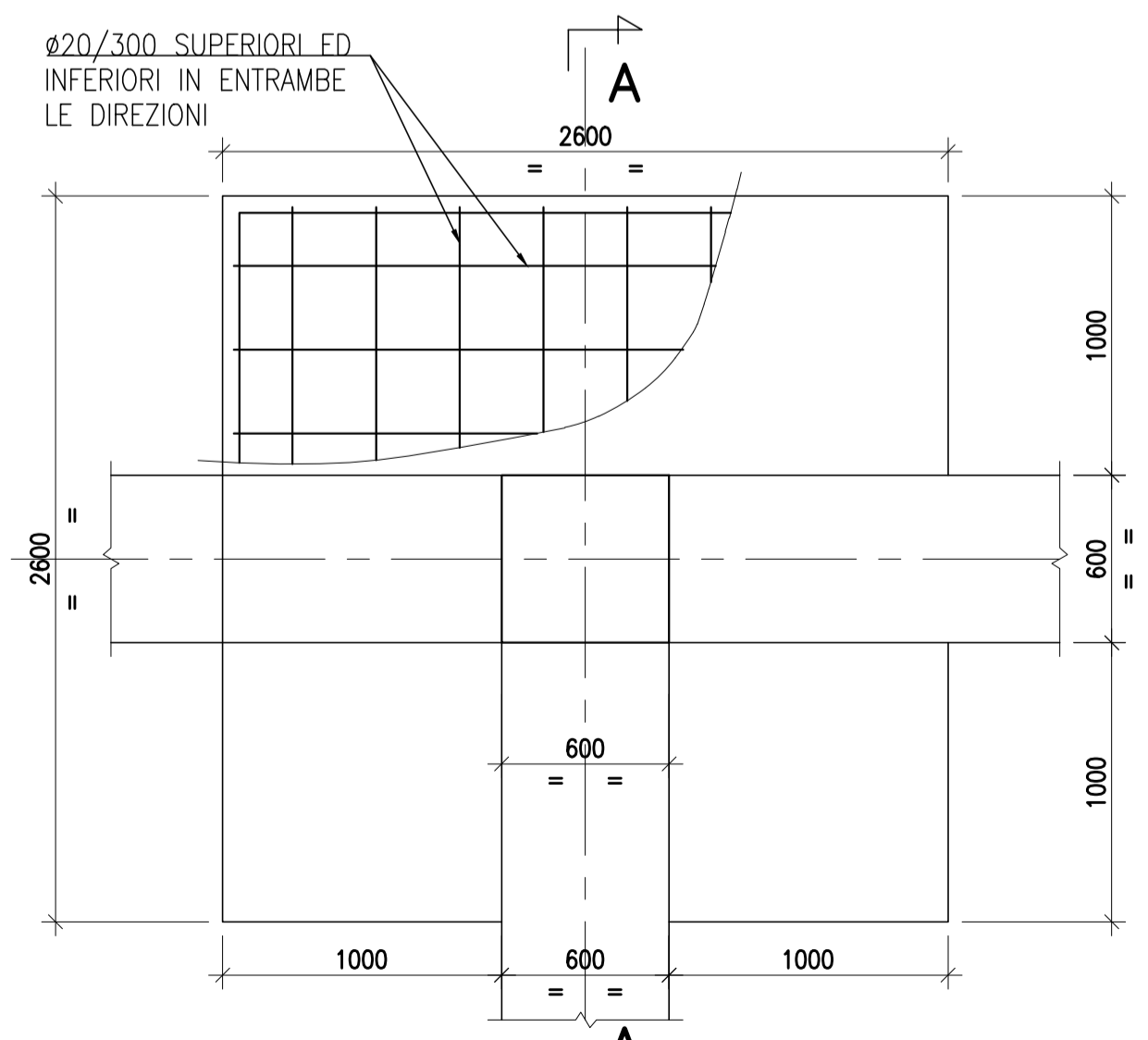
SEZIONE A

SCALA 1:25



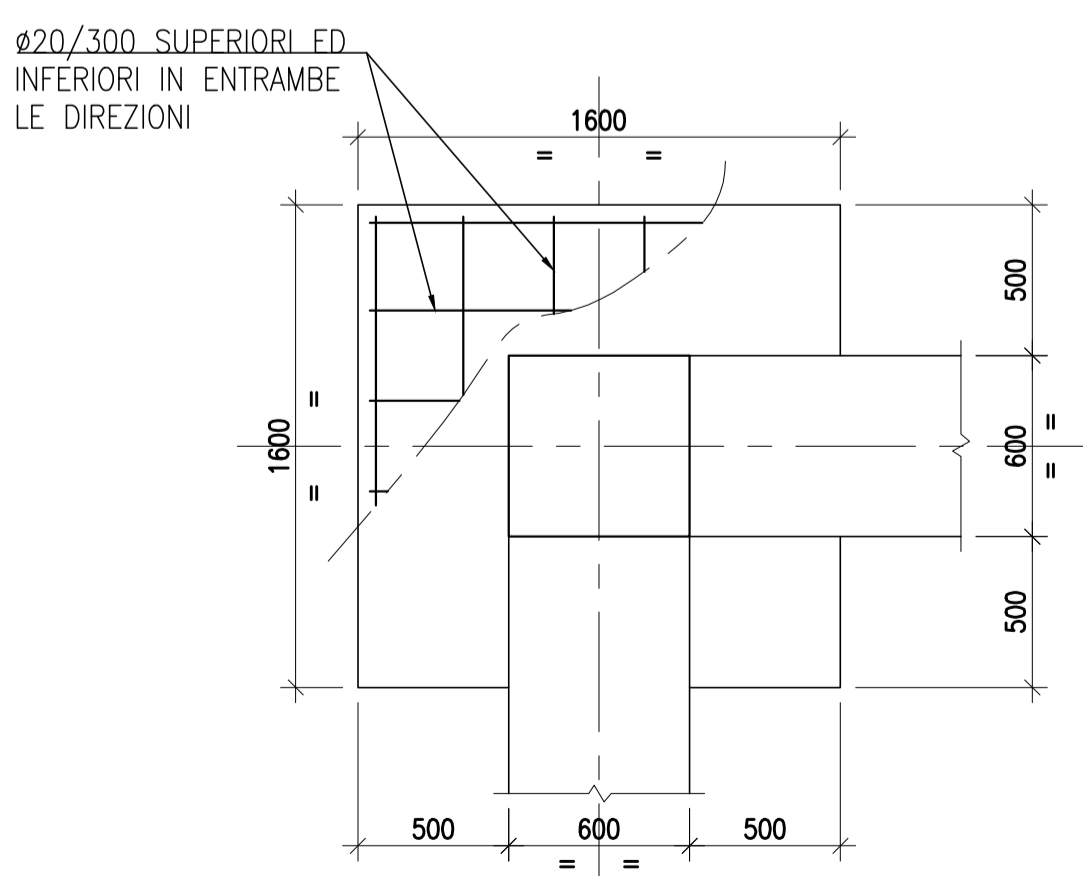
SEZIONE B

SCALA 1:50



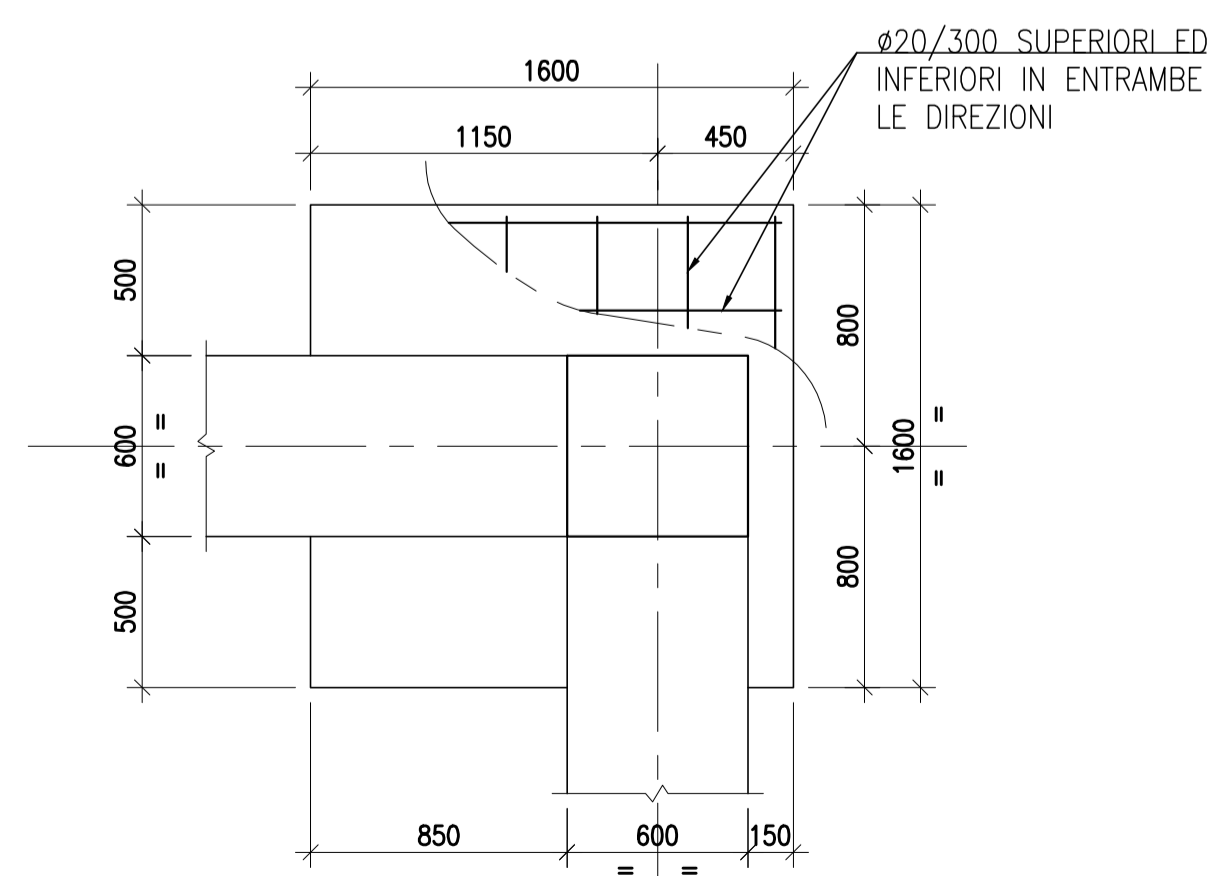
PIANTA BASAMENTO TIPO A

SCALA 1:25



PIANTA BASAMENTO TIPO B

SCALA 1:25



PIANTA BASAMENTO TIPO C

SCALA 1:25