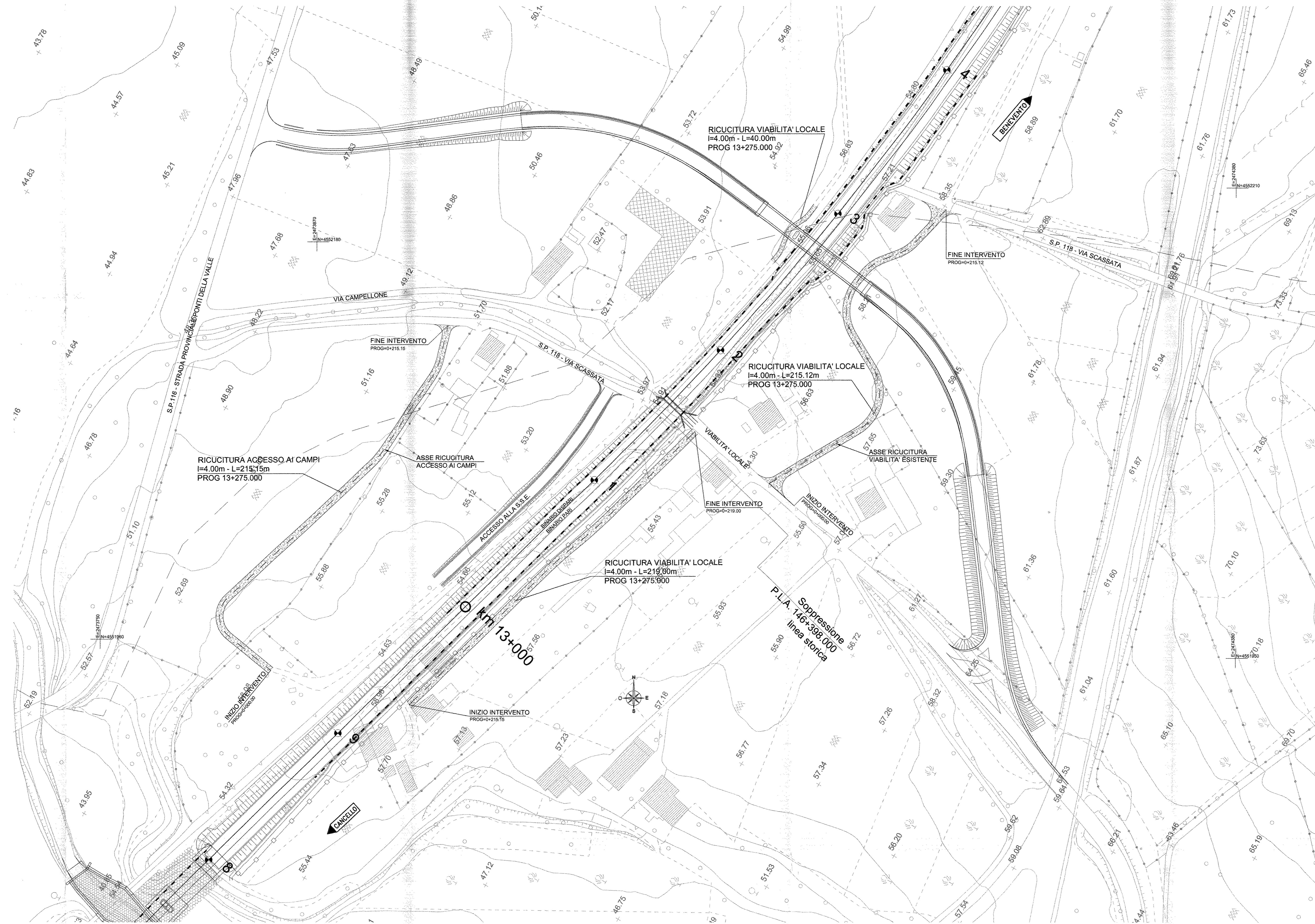
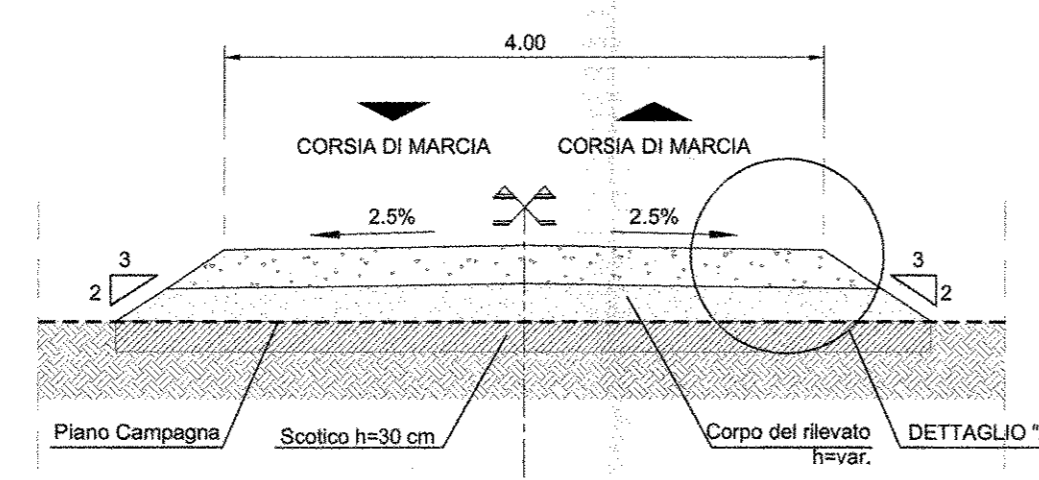


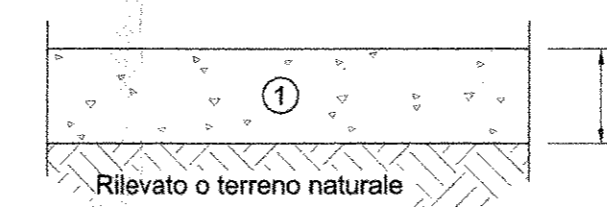
PLANIMETRIA  
scala 1:1000



SEZIONE TIPO STRADA PODERALE  
scala 1:50



PARTICOLARE PAVIMENTAZIONE  
DETTAGLIO "A"  
scala 1:20



① Fondazione in misto stabilizzato e compatto saturato con graniglia o pietrischetto

COMMITTENTE:

**RFI**  
INFRASTRUTTURE FERROVIARIE ITALIANE  
GRUPPO FERROVIE DELLO STATO ITALIANE

**DIREZIONE INVESTIMENTI  
PROGRAMMA NODO DI NAPOLI**

PROGETTAZIONE:

**ITALFERR**  
GRUPPO FERROVIE DELLO STATO ITALIANE

**DIREZIONE TECNICA  
U.O. PROGETTAZIONE LINEE NODI E ARMAMENTO  
PROGETTO DEFINITIVO**

**ITINERARIO NAPOLI-BARI  
RADDOPPIO TRATTA CANCELLO-BENEVENTO  
1° LOTTO FUNZIONALE CANCELLO-FRASSO TELESINO E VARIANTE ALLA  
LINEA ROMA-NAPOLI VIA CASSINO NEL COMUNE DI MADDALONI**

**TITOLO: Viabilità - Tratta Canello-Frasso Telesino - Viabilità locale km 13+276**  
Planimetria di progetto riuciture e ingresso campi

SCALA:  
1:1000

COMMESSA	LOTTO	FASE	ENTE	TIPO DOC.	OPERA/DISCIPLINA	PROGR.	REV.
IF0F	01	D	13	P7	IF1805	002	A

Revis.	Descrizione	Redatto	Data	Verificato	Data	Approvato	Data	Aut. (Firma)	Data
A	Emissione Esecutiva	A. Tosari	Lug. 2015	F. Geronzi	Lug. 2015	F. Geronzi	Lug. 2015	[Firma]	Lug. 2015