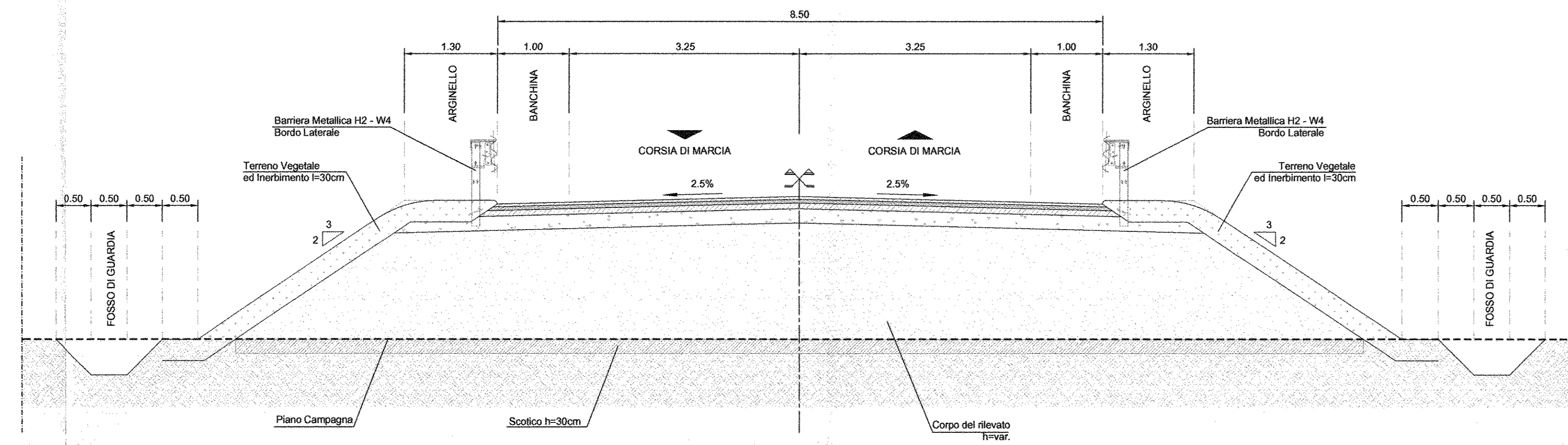
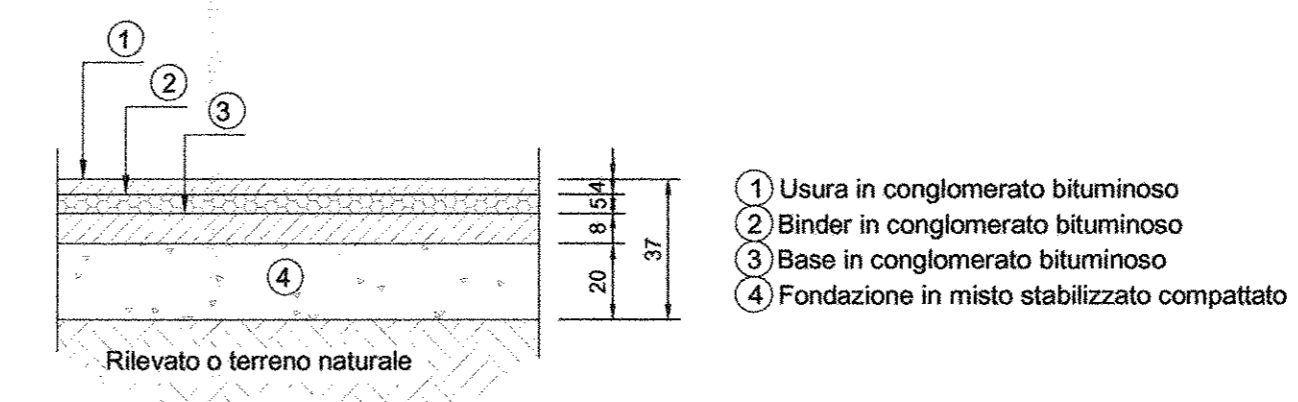


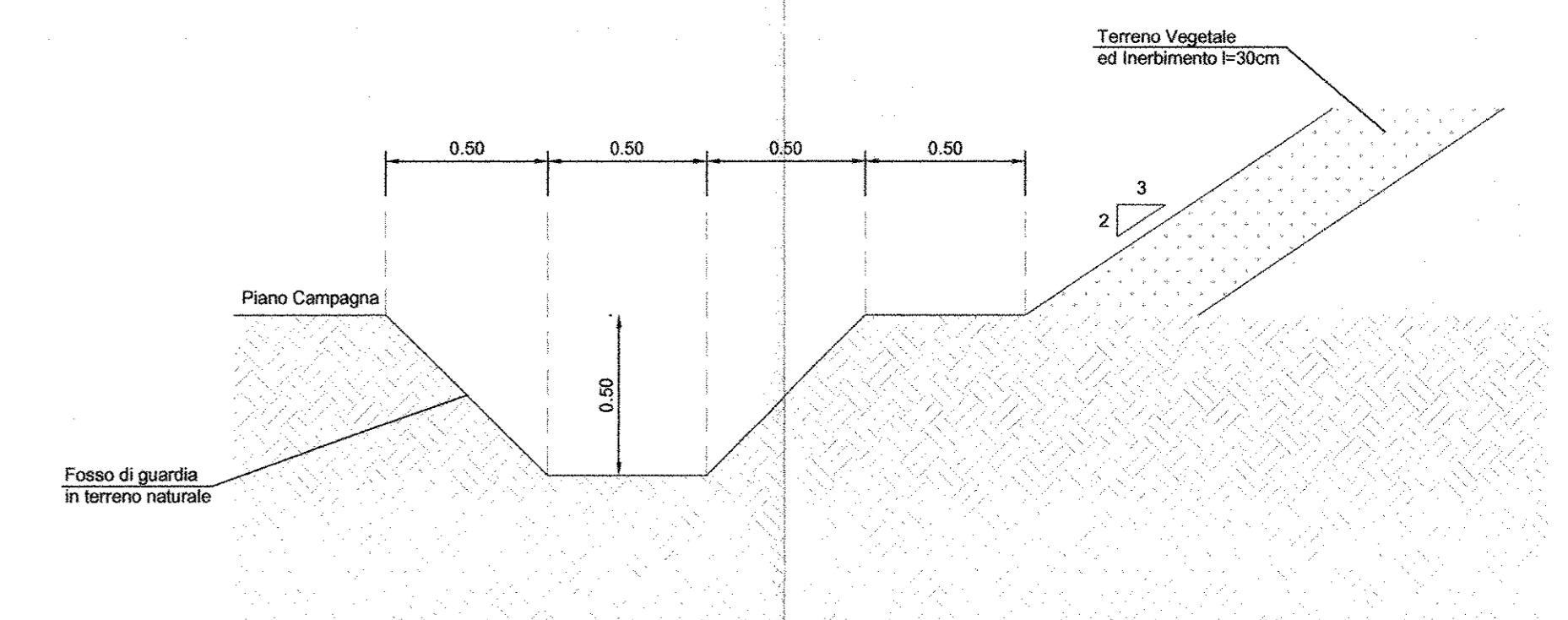
SEZIONE TIPO RILEVATO  
scala 1:50



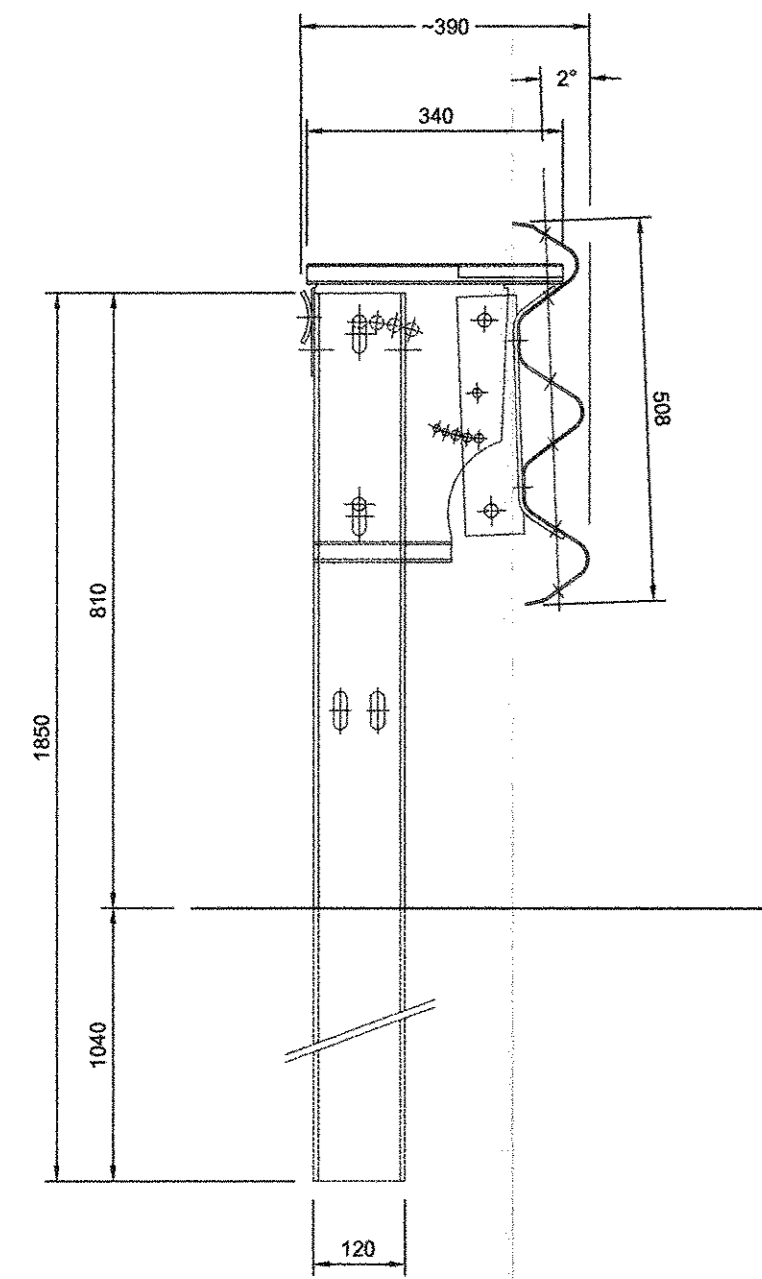
DETTAGLIO PAVIMENTAZIONE RILEVATO  
scala 1:20



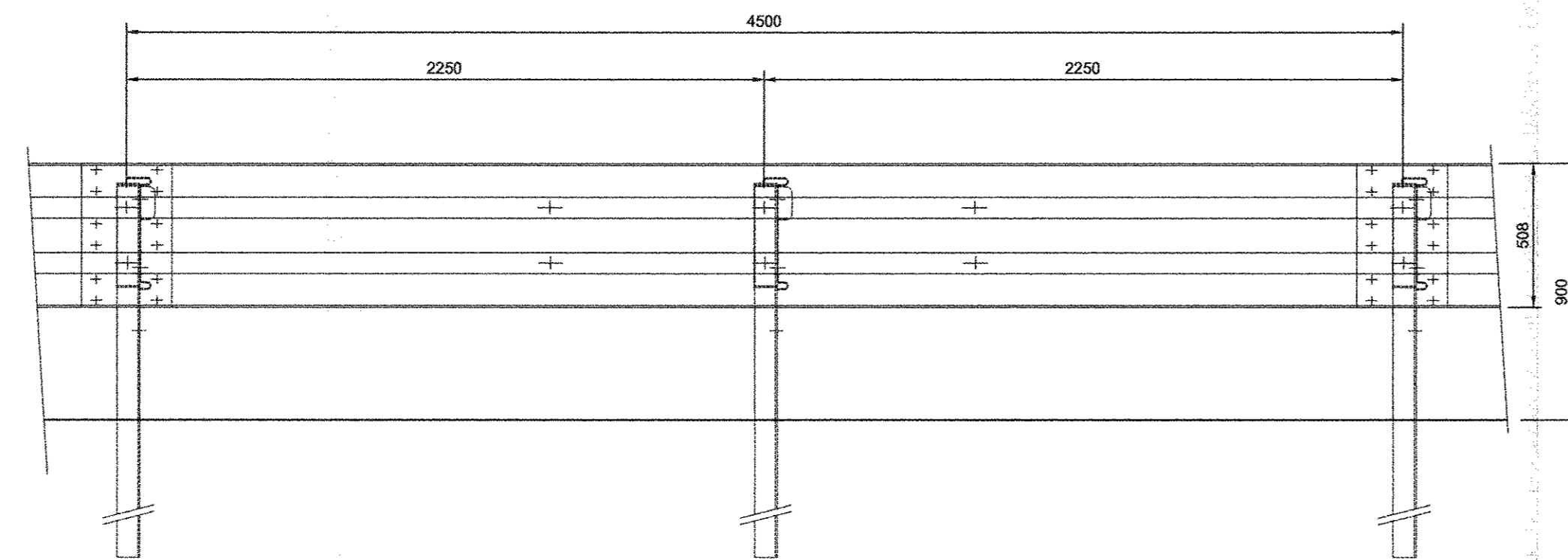
PARTICOLARE SAGOMATURA FOSSO DI GUARDIA  
scala 1:20



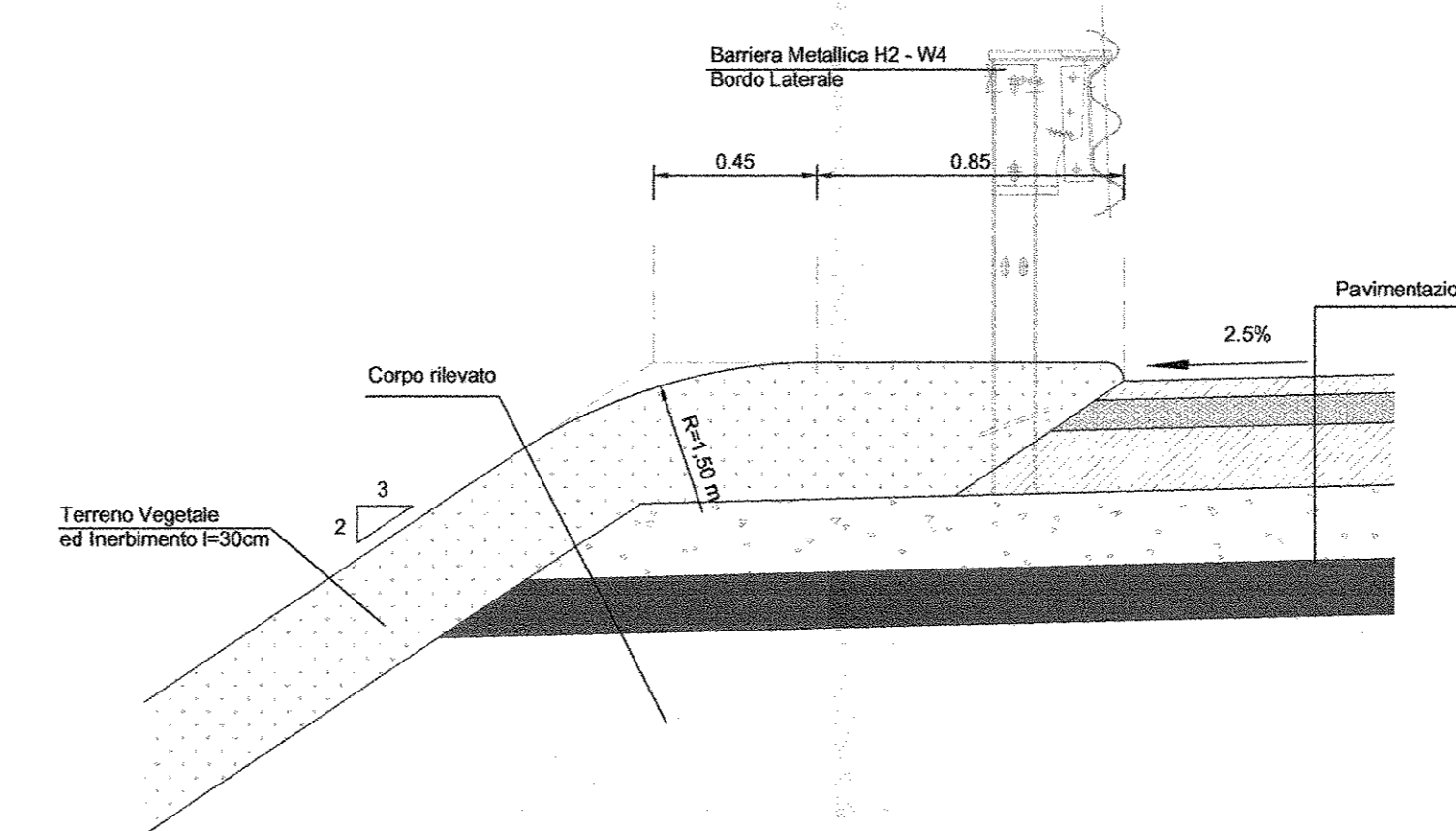
SEZIONE BARRIERA BORDO RILEVATO  
scala 1:10



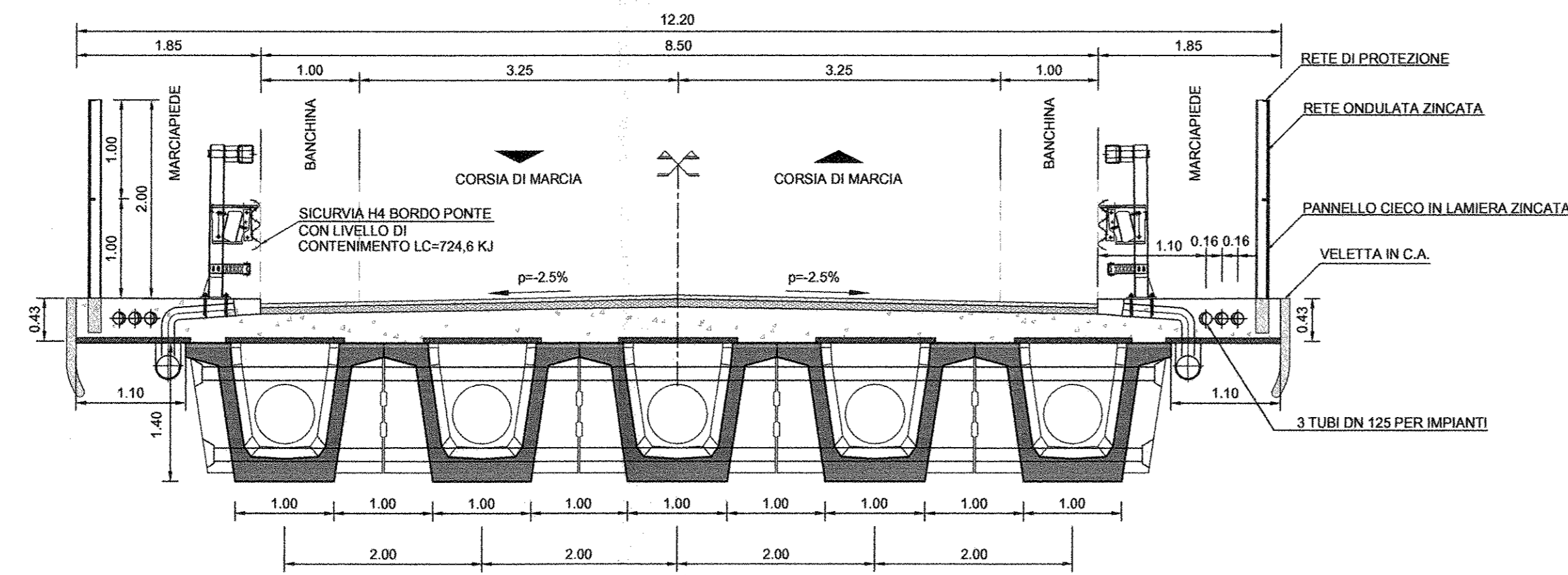
PROSPETTO BARRIERA BORDO RILEVATO  
scala 1:10



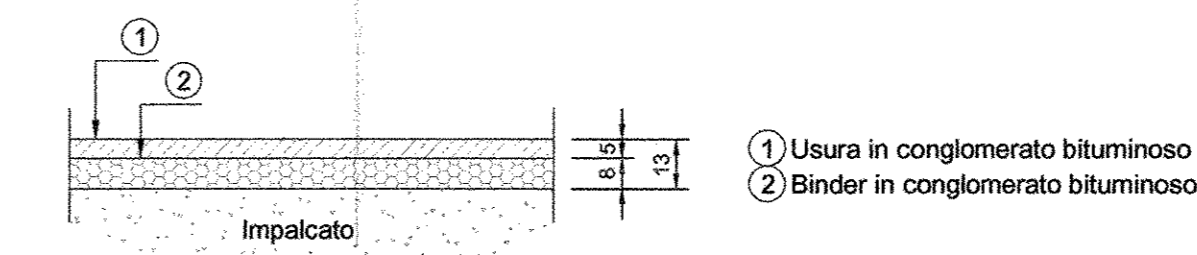
PARTICOLARE SCARPATA RILEVATO  
scala 1:20



SEZIONE TIPO CAVALCAFERROVIA  
IMPALCATO L=25m (Lc=23.40m)  
scala 1:50



DETTAGLIO PAVIMENTAZIONE CAVALCAFERROVIA  
scala 1:20



COMMITTENTE:  
**RFI**  
RETE FERROVIARIA ITALIANA  
GRUPPO FERROVIE DELLO STATO ITALIANE  
**DIREZIONE INVESTIMENTI**  
PROGRAMMA NODO DI NAPOLI

PROGETTAZIONE:  
**ITALFERR**  
GRUPPO FERROVIE DELLO STATO ITALIANE

DIREZIONE TECNICA  
U.O. STRUTTURE

PROGETTO DEFINITIVO

ITINERARIO NAPOLI-BARI  
RADDOPPIO TRATTA CANCELLO-BENEVENTO  
1° LOTTO FUNZIONALE CANCELLO-FRASSO TELESINO E VARIANTE ALLA  
LINEA ROMA-NAPOLI VIA CASSINO NEL COMUNE DI MADDALONI

Tratta Canello-Frasso Telesino - Viabilità al km 13+276,520  
Sezioni tipo

SCALA:  
1:50

COMMESSA LOTTO FASE ENTE TIPO DOC. OPERA/DISCIPLINA Progr. REV.

IF0F 01 D 09 WB IF1805 001 A

Revis.	Descrizione	Redatto	Data	Verificato	Data	Approvato	Data	Autorizzato	Data
A	Emissione Esecutiva	A. Tosani	Lug 2015	T. Abenati	Lug 2015	F. Cerone	Lug 2015	A. Vignoli	Lug 2015

File: IFOF 01 D 09 WB IF1805 001 A n. Ediz.: 788