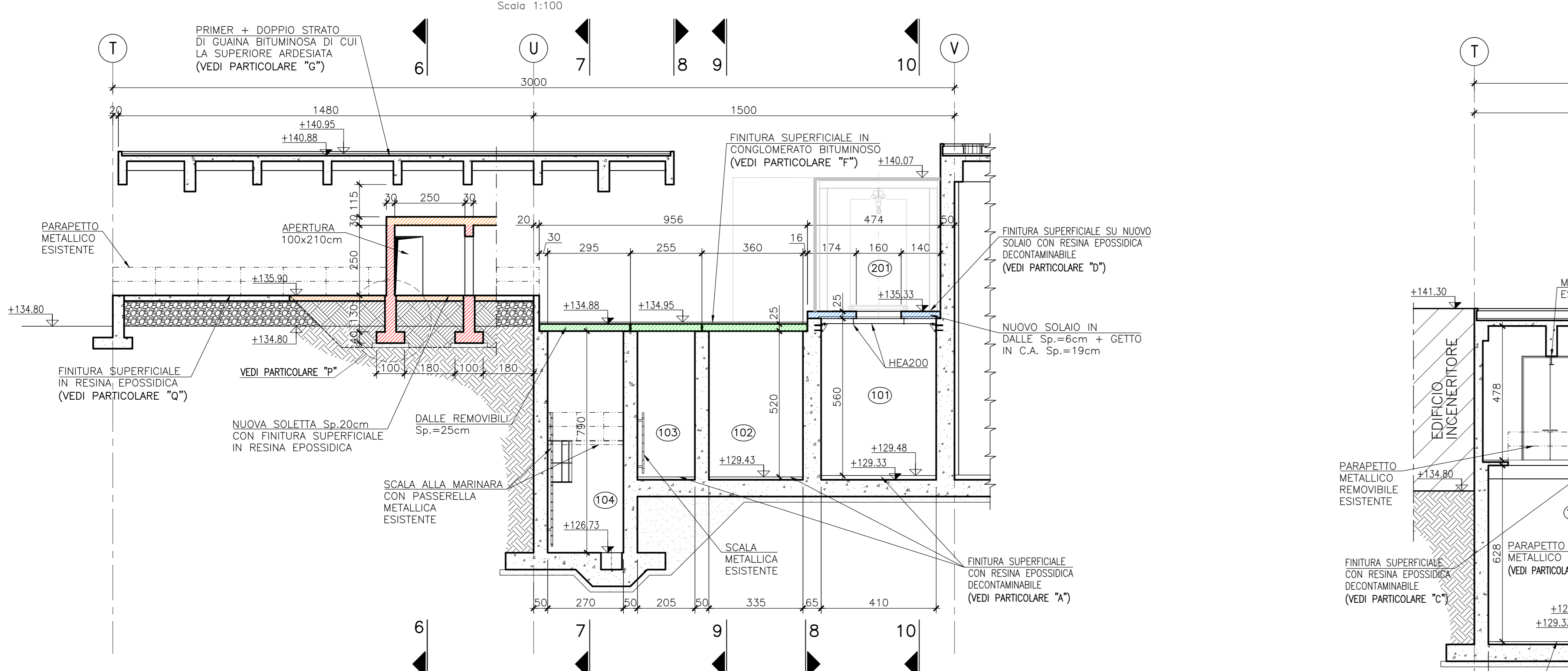
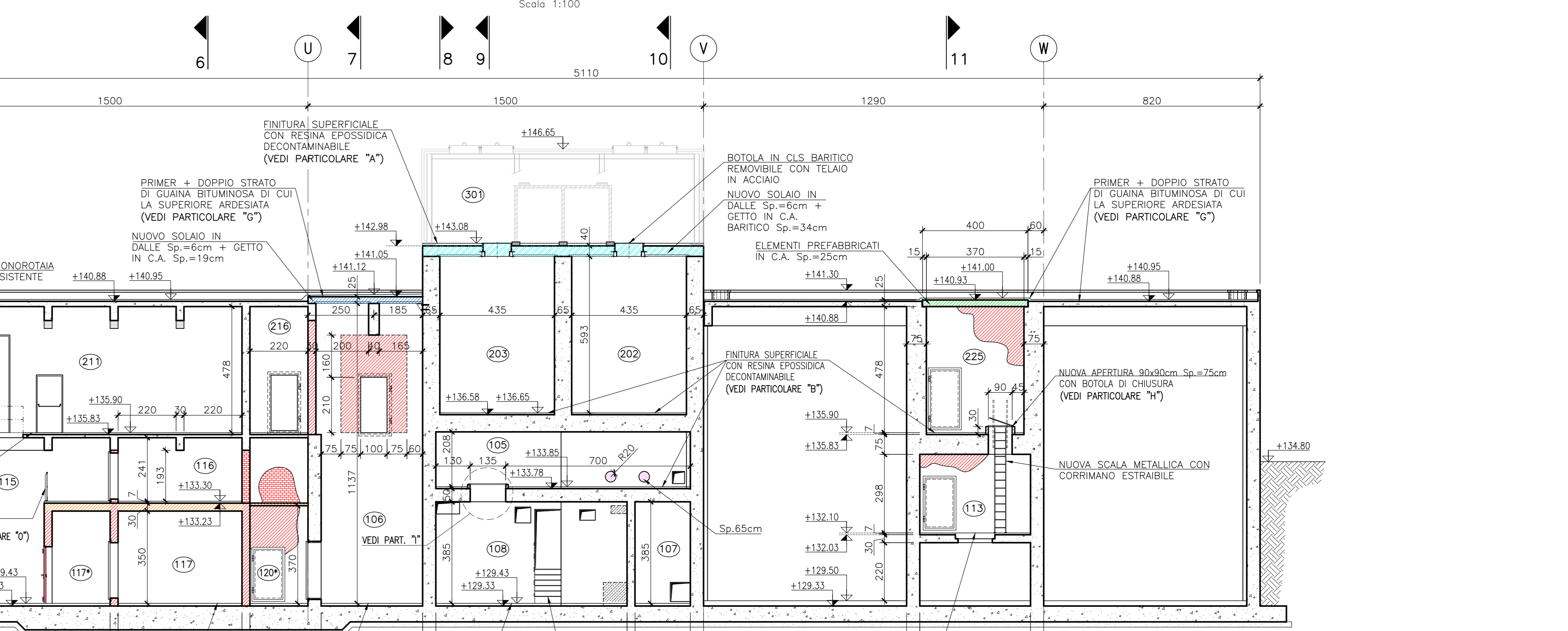


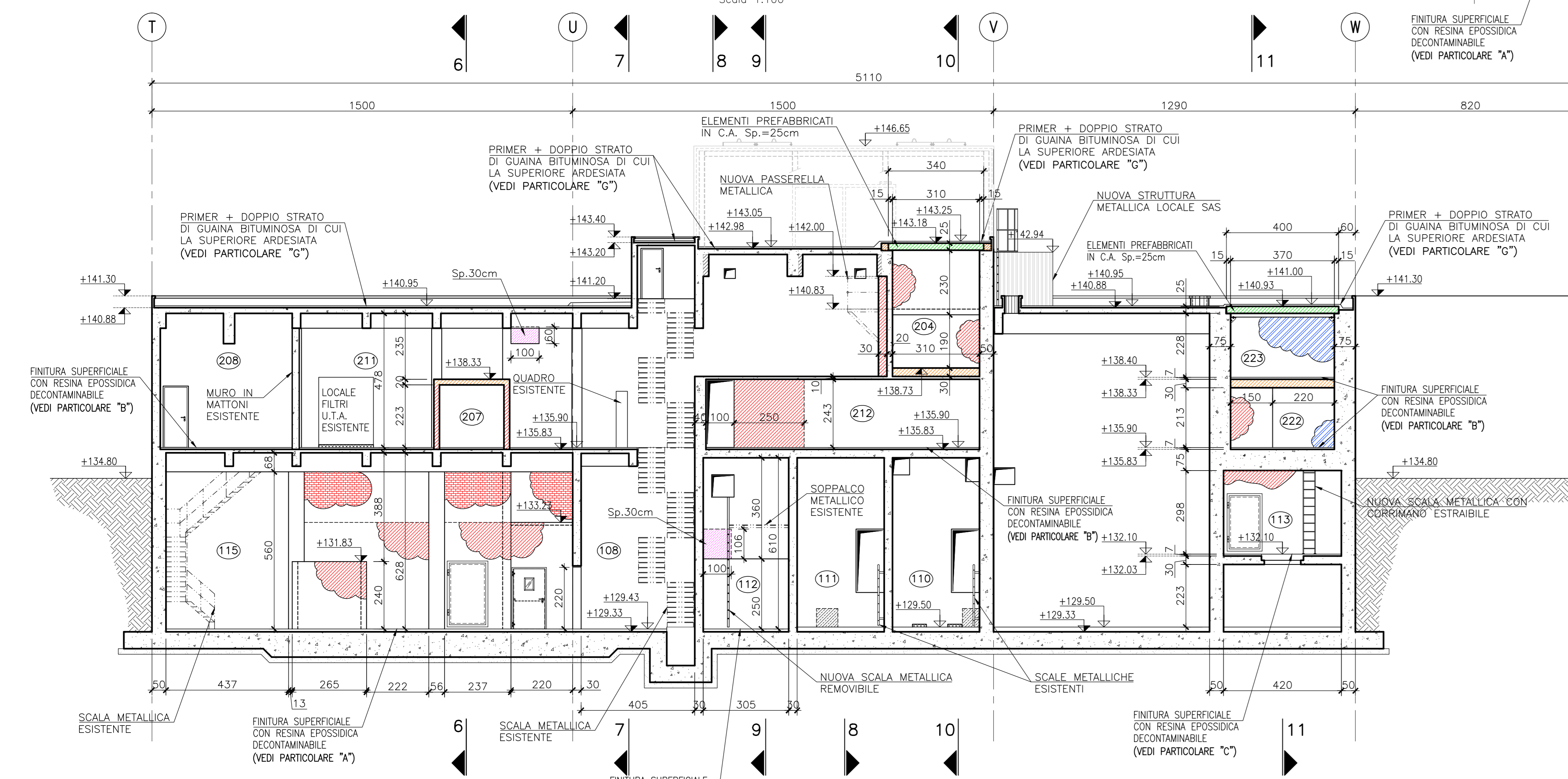
SEZIONE 1-1  
Scala 1:100



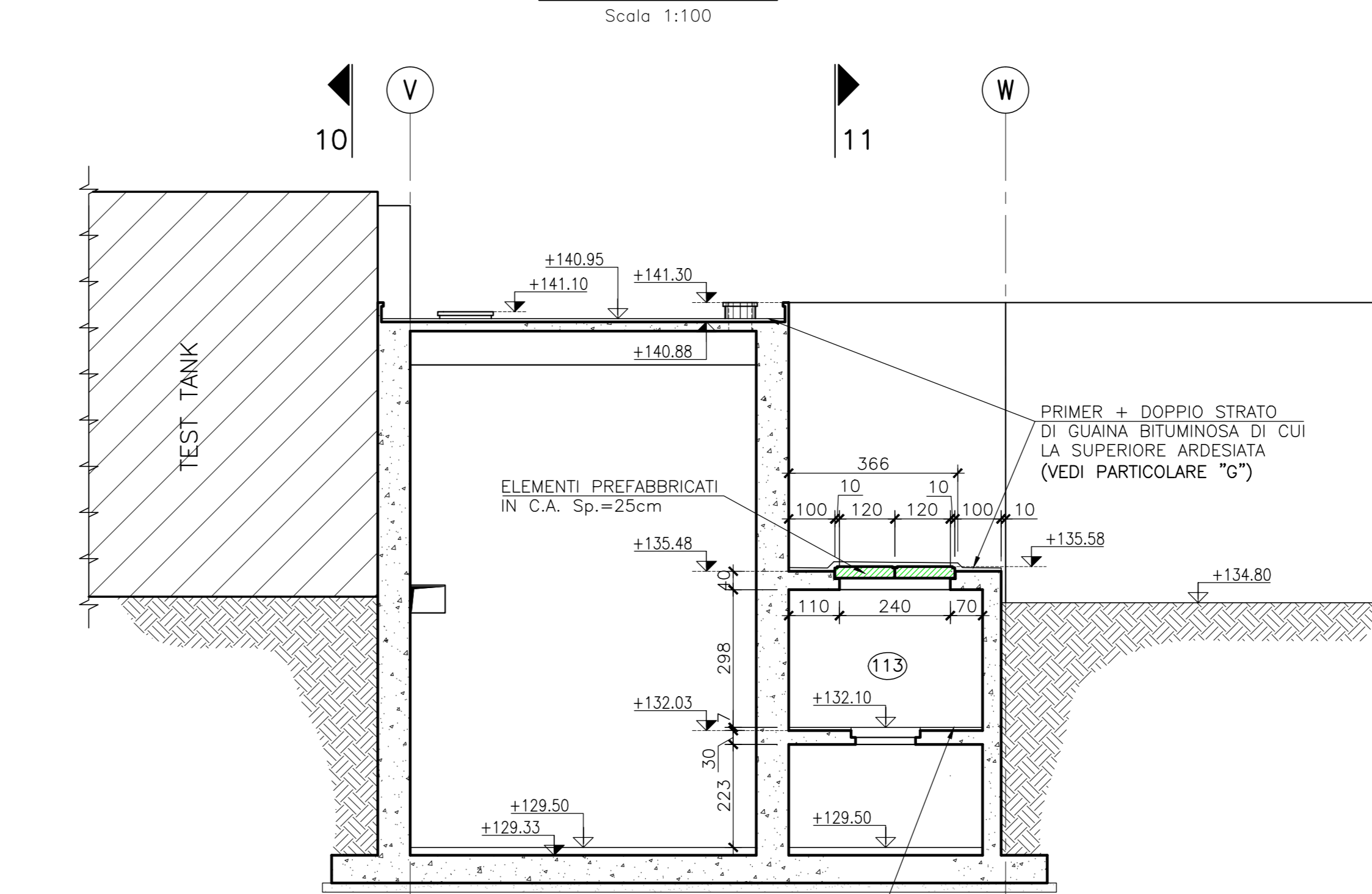
SEZIONE 2-2  
Scala 1:100



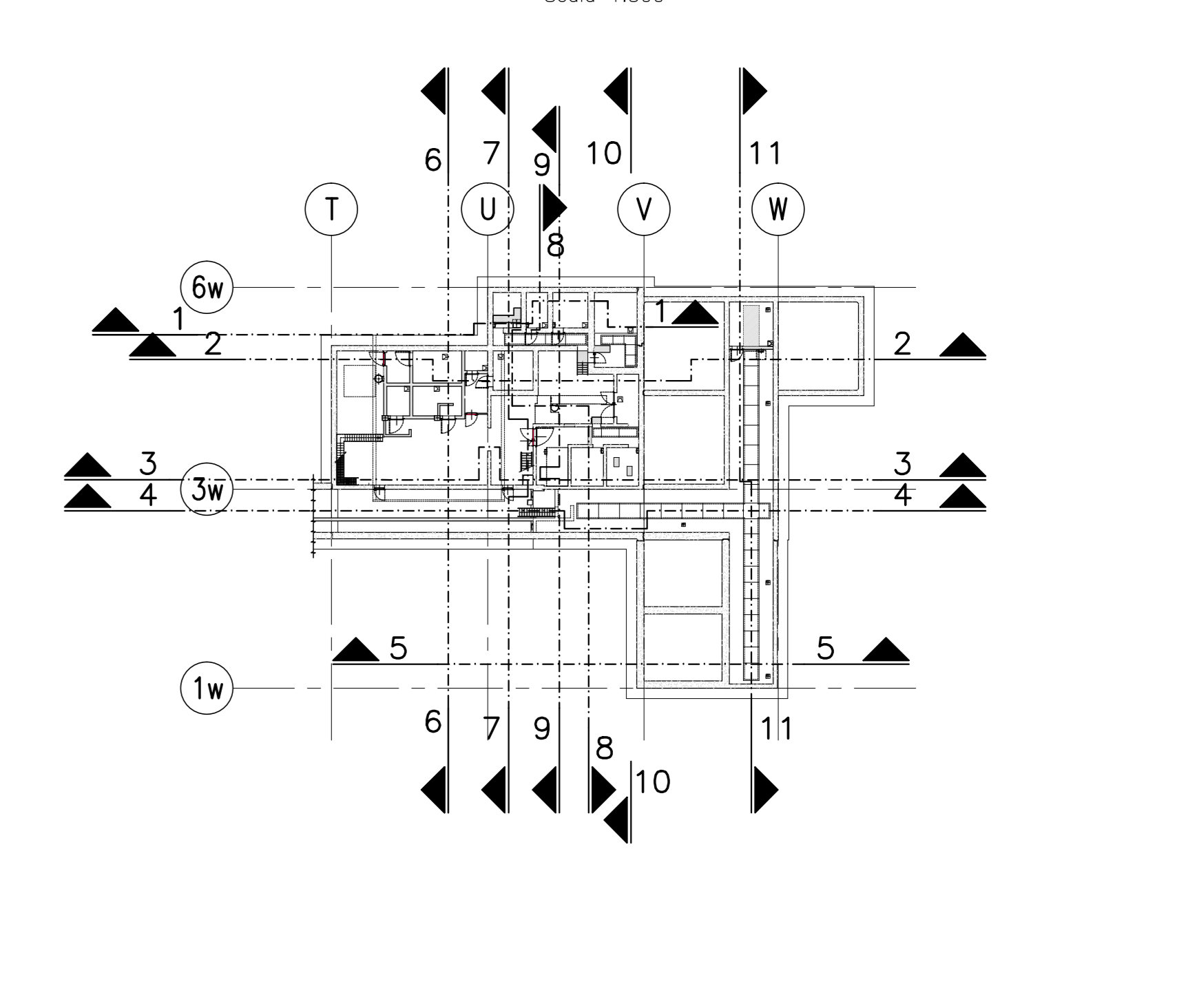
SEZIONE 3-3  
Scala 1:100



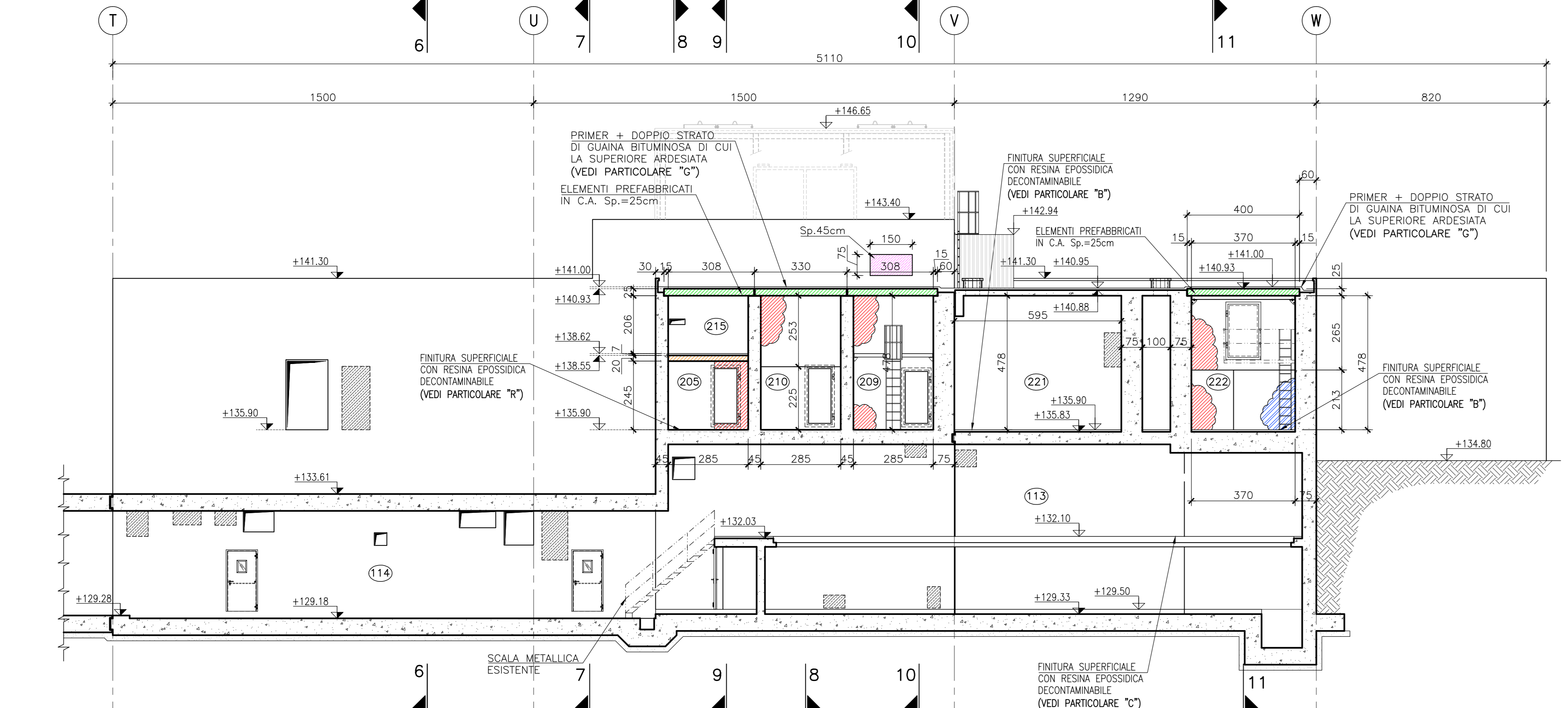
SEZIONE 5-5  
Scala 1:100



PIANTA CHIAVE  
Scala 1:500



SEZIONE 4-4  
Scala 1:100



**LEGENDA**

QUOTE AL RUSTICO	QUOTE AL FINITO
+99,99	+99,99
-99,99	-99,99
[Red hatched]	NUOVI SETTI IN C.A.
[Red brick]	NUOVI SETTI IN BLOCCHETTI PIENI IN CLS
[Orange hatched]	NUOVI SOLAI/SOLLETTE IN C.A.
[Blue hatched]	NUOVO SOLAIO IN DALLE PREFABBRICATE + GETTO IN C.A.
[Blue hatched]	NUOVI SETTI IN C.A. BARITICO
[Blue hatched]	NUOVO SOLAIO IN DALLE PREFABBRICATE + GETTO IN C.A. BARITICO
[Green hatched]	NUOVI ELEMENTI PREFABBRICATI IN C.A. REMOVIBILI DI COPERTURA
[Orange hatched]	NUOVI CORDOLI IN C.A. PER APPOGGIO ELEMENTI PREFABBRICATI IN C.A.
[Pink hatched]	TAMPONATURA IN C.A. DA REALIZZARE
[White]	STRUTTURA ESISTENTE IN C.A.
[White]	MURO ESISTENTE IN BLOCCHETTI DI CLS REMOVIBILE
[Grey hatched]	BASAMENTI ESISTENTI
[Grey hatched]	TAMPONATURA NON PORTANTE ESISTENTE

- NOTE GENERALI**
- TUTTE LE DIMENSIONI SUI DISEGNI, SE NON ALTRIMENTI SPECIFICATO SONO IN CENTIMETRI.
  - TUTTE LE QUOTE ALTIMETRICHE SONO ESPRESSE IN METRI.
  - I RIFERIMENTI AI PARTICOLARI DEL SEGUITO ELABORATO SONO INDICATI ALL'INTERNO DELL' ELABORATO: TR RE 00850

Timbri e firme per responsabilità di legge

REV.	DATA	DESCRIZIONE DELLA REV.	INCARICATO	COLLABORAZIONE	VERIFICA	APPROVAZIONE	INTERVISTATO DA
00	22/07/2014	Prima emissione	Raffaello Di...	Daniello M...	Benedetto G...	Del Lucchesia M...	

PROGETTO: Sito di Trino RE - Estrazione e trattamento resine

TITOLO: Post Operam - Architettonico: Sezioni Tav. 1/2

TR RE 00848

ESITO SORVEGLIANZA:  POSITIVO  NEGATIVO  COME CORRETTO

PER INFORMAZIONI:  PER INFORMAZIONI  PER INFORMAZIONI



Elaborato: TR RE 00848

Rev: 00

Stato: Autorizzato



*Il sistema informatico prevede la firma elettronica pertanto l'indicazione delle strutture e dei nominativi delle persone associate certifica l'avvenuto controllo.*

<i>N</i>	<i>File name</i>	<i>Data</i>
1	SOGIN_CIVILI.ctb	22/07/2014 09:14
2		
3		
4		
5		
6		
7		
8		
9		
10		
11		
12		
13		
14		
15		
16		
17		
18		
19		
20		
21		
22		
23		
24		
25		
26		
27		