

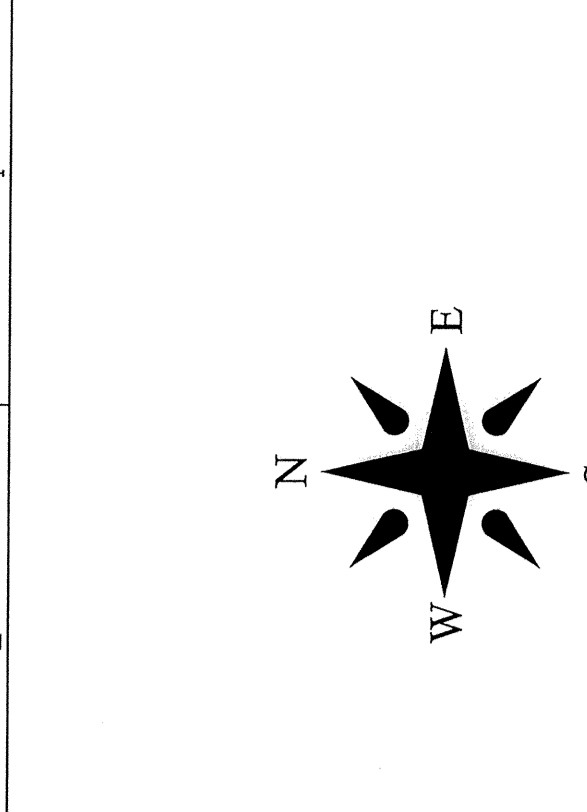
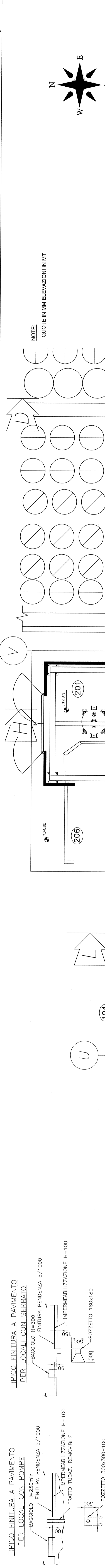
<i>Elaborato</i>	<i>Livello</i>	<i>Tipo</i>	<i>Sistema / Edificio / Argomento</i>	Rev. 06
TR RE 00387 ETQ-00005878		DI - Disegni di insieme	RFR - Rifiuti radioattivi	Data 15/05/2014
Centrale / Impianto:	Sito di Trino - Estrazione e trattamento resine			
Titolo Elaborato:	DI - Sistemazione impiantistica trattamento e pre-trattamento - pianta 135,85 - 136,58 - 142,90			
aggiornamento				
<i>Timbri e firme per responsabilità di legge</i>				
Archiviato per Informazione				
SORVEGLIANZA SUGLI ELABORATI PRODOTTI DA Ansaldo - Trino - Resine				
Motivo invio: Per Informazione				
ESTERNO	DWMD/ING Mamone Capria M.	DWMD/ING Pancotti F.		
Incaricato	Collaborazioni	Verifica	Approvazione / Benestare	Autorizzazione all'uso

PROPRIETA'

LIVELLO DI CLASSIFICAZIONE

Aziendale

Livello di Classificazione: Pubblico, Aziendale, Riservato Aziendale – riproduzione vietata, Uso Ristretto – riproduzione vietata
Il presente elaborato è di proprietà di Sogin S.p.A. È fatto divieto a chiunque di procedere, in qualsiasi modo e sotto qualsiasi forma, alla sua riproduzione, anche parziale, ovvero di divulgare a terzi qualsiasi informazione in merito, senza autorizzazione rilasciata per scritto da Sogin S.p.A.



NOTE:
QUOTE IN MMI ELEVAZIONI IN MT

TIPICO FINITURA A. PAVIMENTO PER LOCALI CON POMPE
-BAGGIOLO H=250mm
-FINITURA PENDENZA 5/1000
-IMPERMEABILIZZAZIONE H=100
-POZZETTO 180x180

TIPICO FINITURA A. PAVIMENTO PER LOCALI CON SERBATOI
-BAGGIOLO H=250mm
-FINITURA PENDENZA 5/1000
-IMPERMEABILIZZAZIONE H=100
-POZZETTO 300x300x1100

REFERIMENTI

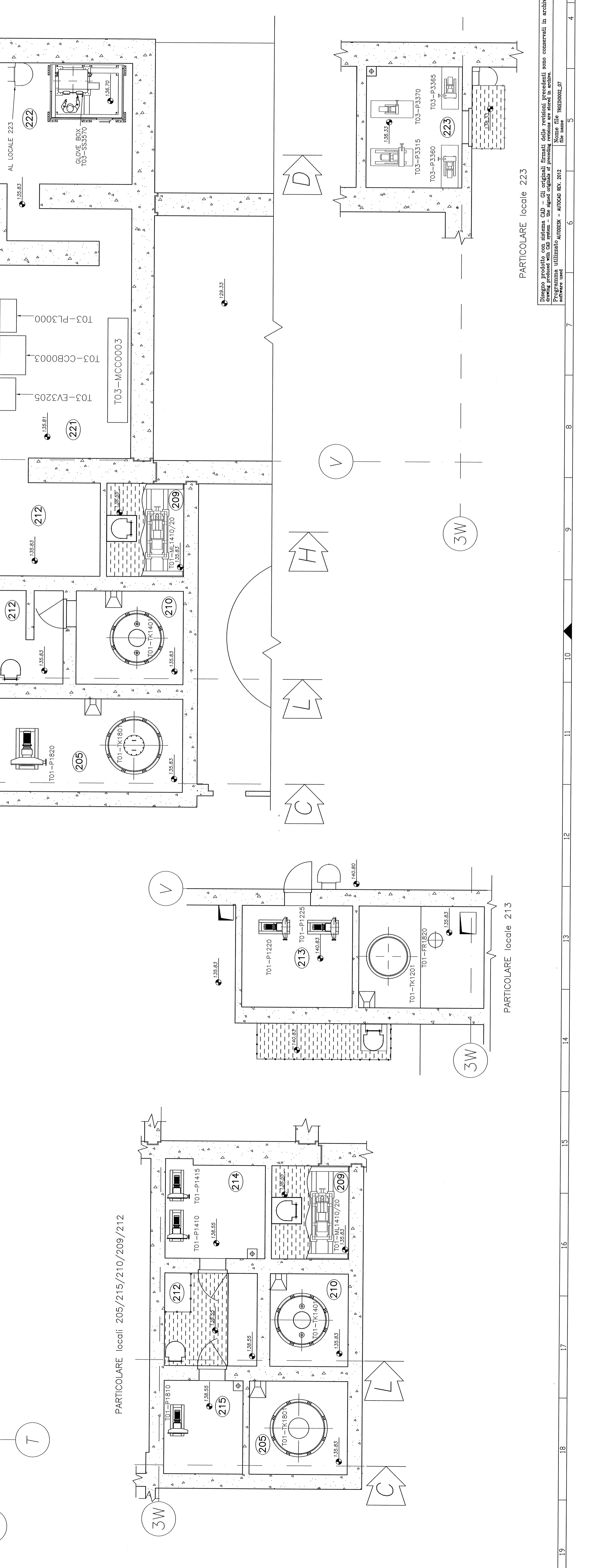
- [1] TR GE D0001 - Trino Resine - Disegni di impiantistica con Topera Chile
- [2] TR GE DC 0001 - Trino Resine - Disegni di impiantistica con Topera Chile
- [3] TR GE DC 0002 - Trino Resine - Disegni di impiantistica con Topera Chile
- [4] TR GE DC 0003 - Trino Resine - Disegni di impiantistica con Topera Chile
- [5] TR GE DC 0004 - Trino Resine - Disegni di impiantistica con Topera Chile
- [6] TR GE DC 0005 - Trino Resine - Disegni di impiantistica con Topera Chile
- [7] TR TR DU 0001 - PAID del sistema di trattamento acqua di raffreddamento
- [8] TR TR DU 0002 - PAID del sistema di trattamento acqua di raffreddamento
- [9] TR TR DU 0003 - PAID del sistema di trattamento acqua di raffreddamento
- [10] TR TR DU 0004 - PAID del sistema di trattamento acqua di raffreddamento
- [11] TR TR DU 0005 - PAID del sistema di trattamento acqua di raffreddamento
- [12] TR TR DU 0006 - PAID del sistema di trattamento acqua di raffreddamento
- [13] TR TR DU 0007 - PAID del sistema di trattamento acqua di raffreddamento
- [14] TR TR DU 0008 - PAID del sistema di trattamento acqua di raffreddamento
- [15] TR TR DU 0009 - PAID del sistema di trattamento acqua di raffreddamento
- [16] TR TR DU 0010 - PAID del sistema di trattamento acqua di raffreddamento
- [17] TR TR DU 0011 - PAID del sistema di trattamento acqua di raffreddamento
- [18] TR TR DU 0012 - PAID del sistema di trattamento acqua di raffreddamento
- [19] TR TR DU 0013 - PAID del sistema di trattamento acqua di raffreddamento
- [20] TR TR DU 0014 - PAID del sistema di trattamento acqua di raffreddamento
- [21] TR TR DU 0015 - PAID del sistema di trattamento acqua di raffreddamento
- [22] TR GE D0003 - Sistemazione impiantistica del Sistema di Pre-trattamento Trattamento e Post-trattamento
- [23] TR GE D0004 - Sistemazione impiantistica del Sistema di Pre-trattamento Trattamento e Post-trattamento
- [24] TR GE D0005 - Sistemazione impiantistica del Sistema di Pre-trattamento Trattamento e Post-trattamento
- [25] TR GE D0006 - Sistemazione impiantistica del Sistema di Pre-trattamento Trattamento e Post-trattamento
- [26] TR GE D0007 - Sistemazione impiantistica del Sistema di Pre-trattamento Trattamento e Post-trattamento

sogin
Soluzioni impiantistiche e impiantistiche

Consorzio/Ente/Progetto	TR	Trino Resine	N. Programmazione	Non definita
Struttura Responsabile	TR	Bianchi/Inferno/Agostini		
Tipologia				
Tipologia				
Tipologia				
Tipologia				
Tipologia				
Tipologia				
Tipologia				
Tipologia				

STATO	DATA SCADENZA	DESCRIZIONE ATTIVITÀ	PAZIENE
[]		Esito Positivo	
[]		Esito Negativo	
[]		Archiviazione per Informazione	
[]		Perfezionamento	
[]		Revisione	
[]		Attesa	
[]		Assoluta	

REVISIONE	DATA	DESCRIZIONE ATTIVITÀ
07	29/01/11	REVISIONE GENERALE
08	30/06/11	IN ACC. A SORVEGLIANZA SOGIN 23/06/2011
09	17/06/11	REV. IN ACC. PROT. SOGIN N. 0019709 30/05/2011
10	01/05/11	REVISIONE GENERALE INSERITO POST-TRATTAMENTO
11	17/01/11	REVISIONE GENERALE
12	07/06/10	REVISIONE GENERALE-SORVEGLIANZA SOGIN 04.2010
13	10/05/10	REVISIONE GENERALE
14	21/12/09	EMISSIONE



PARTICOLARE locali 205/215/210/209/212
PARTICOLARE locale 213
PARTICOLARE locale 223

TR GE DI 0002